



UniTrEx s.r.o.

Stavebné puzdra pre  
zasúvacie dvere do steny

**DUO MURIVO dve kridla v jednom puzdre**



# DUO MURIVO



## Obsah:

• Prezentacia	Str. 4
• Výhody stavebných púzdiar (obývatelnosť)	Str. 6
• Záruka	Str. 12
• Ako správne objednať	Str. 13
• Čo nájdete v balení SINGOLO SDK	Str. 18
• Čo nájdete v balíku kovania	Str. 19
• Montáž puzdra SINGOLO do SDK	Str. 20
• Zameriavací protokol	Str. 25
• Montaz dvere do puzdra	Str. 28
• Navod na montáž puzdra	Str. 35
• Príslušenstvo	Str. 37
• Adaptery	Str. 38
• Tiche dorazy	Str. 41
• Kit Vetro (sada na celosklenene dvere)	Str. 52
• Tichy doraz pre celosklenene dvere	Str. 61

# Stavebné puzdra



Nasledovne je všetko, čo je treba vedieť, aby sa správne objednávali naše puzdra. V tomto manuáli sme sa snažili krok za krokom informovať a vysvetliť všetky výhody našich puzdiel.

Ďakujem za pozornosť a záujem.

Marco Troncatti  
Konateľ  
UniTrEx s.r.o.



Puzdra pre zasúvacie dvere boli vyvinuté tak, aby maximálne optimalizovali a zhodnotili váš priestor. Ich konštrukcia prináša nové perspektívy pre zasúvacie systémy pre jednokrídlové a dvojkridlové dvere s rozmermi, aké požadujete a výborne sa integrujú do každého priestoru. Ich línia je jednoduchá a harmonizuje s každým štýlom zariadenia. Vďaka jednoduchej montáži je možné puzdra osadiť vo veľmi krátkom čase.

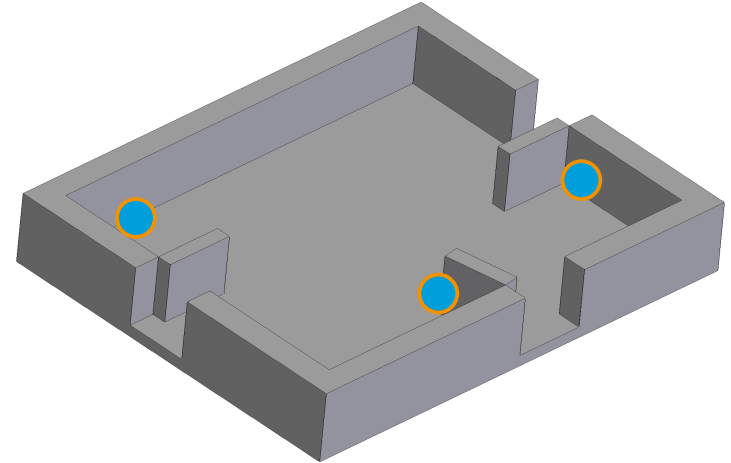
Byt či dom je intímny osobný priestor, v ktorom žijete, radujete sa, smúťte aj snívate. Dvere sú vstupnou bránou a dôležitým bodom Vášho sveta.

Sme tu od toho, aby sme naplnili Vaše predstavy od typu dverí posuvných jednokrídlových, dvojkridlových so synchronizáciou alebo bez, zasúvacích do jednej strany, farbách, dizajne, priestoru, hre svetiel a atmosfére u Vás doma. S nákupom puzdra UniTrEx získate nielen kvalitu a poctivé spracovanie, ale predovšetkým možnosť splniť si svoj sen o príjemnom a útulnom bývaní. Chápeme, že predstava o dokonalom domove je úplne individuálna, a preto sa snažíme byť maximálne ústretoví voči nárokom a požiadavkám každého zákazníka.

# VÝHODY STAVEBNÝCH PÚZDIER OBÝVATEĽNOSŤ KRÍDLOVÉ DVERE



Puzdra pre posuvné dvere boli vyvinuté tak, aby maximálne optimalizovali a zhodnotili váš priestor. Ich konštrukcia prináša nové perspektívy pre zasúvacie systémy pre jednokrídlové a dvojkridlové dvere s rozmermi, aké požadujete a výborne sa integrujú do každého priestoru. Ich línia je jednoduchá a harmonizuje s každým štýlom



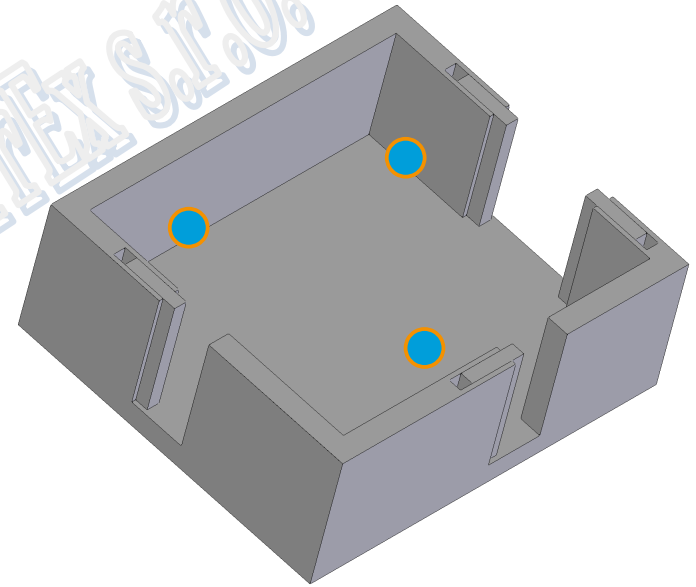
Nepoužiteľné priestory

# VÝHODY STAVEBNÍCH PÚZDIER OBÝVATEĽNOSŤ POSUVNÉ DVERE

UNI<sup>↑</sup>TREX



Copyright 2020 UniTrex S.r.o.



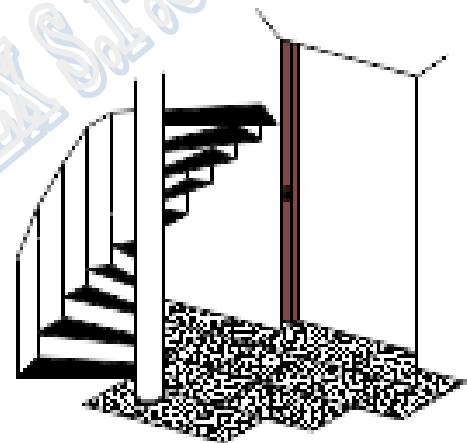
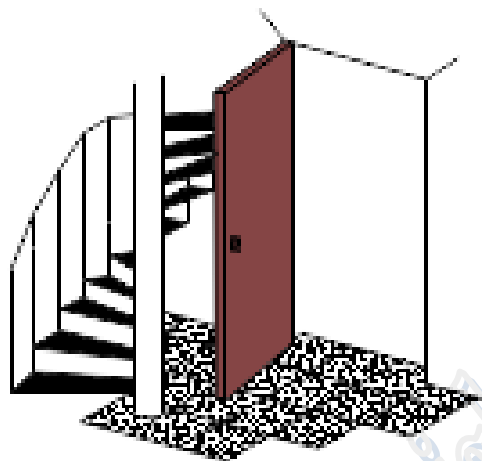
# VÝHODY STAVEBNEHO PÚZDRA



- Zväčší Váš obývatel'ný priestor.
- Zhodnotí architektonické elementy.
- Žiadne architektonické bariéry.
- Max. nosnosť vozíka 120 Kg.
- Kompaktibilita s najlepšimi výrobcami dverí.
- Všetky rozmery typ SINGOLO sú skladom, dodacia doba do 48 h. po celom Slovensku.
- Výška puzdra odpovedá dvoch normám STN – CSN na výšku čistý priechod 1970 mm a UNI na výšku čistý priechod 2100. Na objednávku je možné vyrobiť atypické rozmery do výšky 2700mm čistého priechodu dverí.
- Na želanie tichý dojazd.
- Je možné používať aj pre celosklenené dvere.
- Rýchle skladanie za 120 sekúnd.
- Možnosť použitia pre murované aj sadrokartónové priečky.
- Záruka 10 rokov.
- Talianske výrobky s dlhou tradíciou!



## Zhodnotenie architektonických elementov

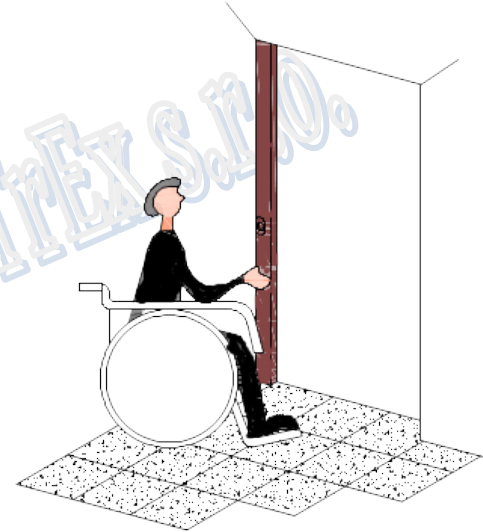
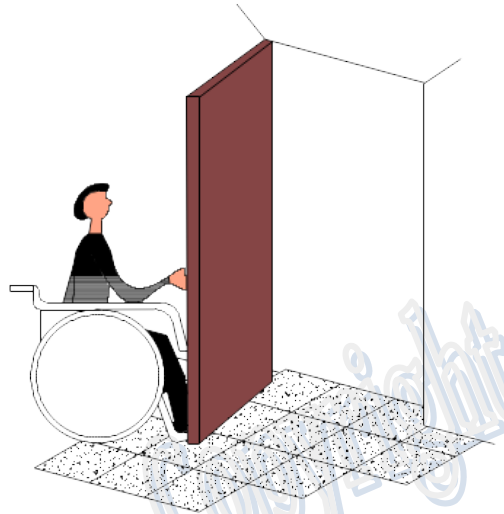


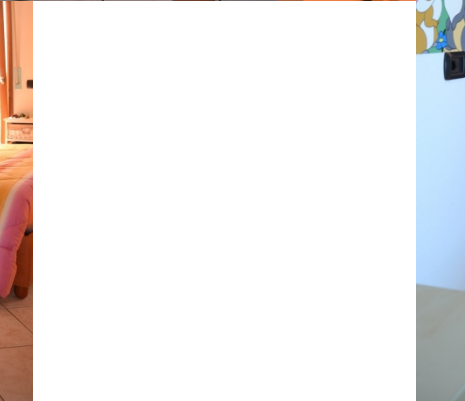
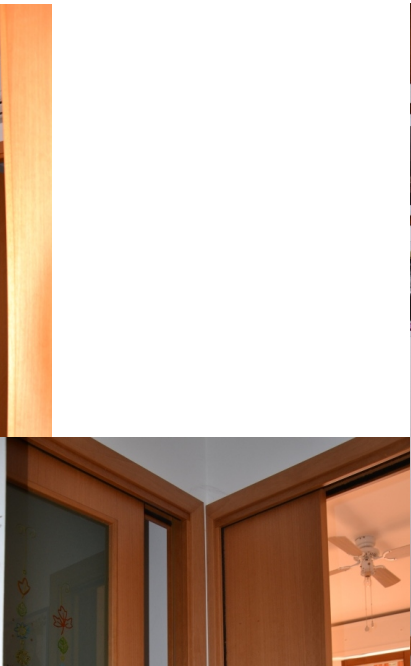
Copyright 2020 UniTrex s.r.o.

# OBÝVATEĽNOSŤ ŽIADNE ARCHITEKTONICKE BARIÉRY



Žiadne architektonické bariéry





# ZÁRUKA



**Záruka na naše puzdra je 10 rokov.**



Výhodná konštrukcia pre zasúvacie dvere, ktorú možno využiť mnohými spôsobmi a v rôznych typov a variantoch. Naše stavebné puzdra sa uplatnia pre sadrokartónové steny a murované priečky. Ideálne je pre riešenie vašich obytných priestorov, kde umožní využiť maximum miesta, ktoré je k dispozícii. Plechová kapsa je z pozinkovaného plechu s hrúbkou 0,5 mm na bokoch a 0,8 mm na hornom a spodnom profile. Bočné steny kapsy kam posuvné dvere zachádzajú, sú vyrobené z jediného kusu plechu a majú zvislé rebrovanie. Tento typ profilovania dodáva kapse väčšiu pevnosť. Horná vodiaca koľajnica je vyrobená z hliníku EN AW 6060 T6, vozíky majú nosnosť do 120 kilogramov.



## Ako správne objednať?

Dôležité informácie, aby ste si správne objednali naše stavebné puzdro sú:

- želaná šírka priechodu (štandard 600x2,700x2,800x2,900x2,1000x2,1100x2,1200x2mm)
- želaná výška priechodu (štandard 1970 na objednávku 2100 až do 2700mm)
- stavebný otvor (pri existujúcej stene šírka a výška, ktoré je potrebné nechať, aby sa zmestilo puzdro do steny)
- hrúbka steny (štandard 200mm berie sa ako už omietnutá stena, ale môžu sa montovať aj na hrubšie steny)
- aký typ dverí namontovať (plné, presklenené alebo celosklenené).

Pozor! stavebné puzdro nie je samonosná konštrukcia, je potrebný preklad.

Aby ste sa mohli lepšie orientovať, pripravili sme pre Vás dole uvedené výkresy a relatívnu tabuľku rozmerov.

# DUO MURIVO AKO SPRÁVNE OBJEDNAŤ



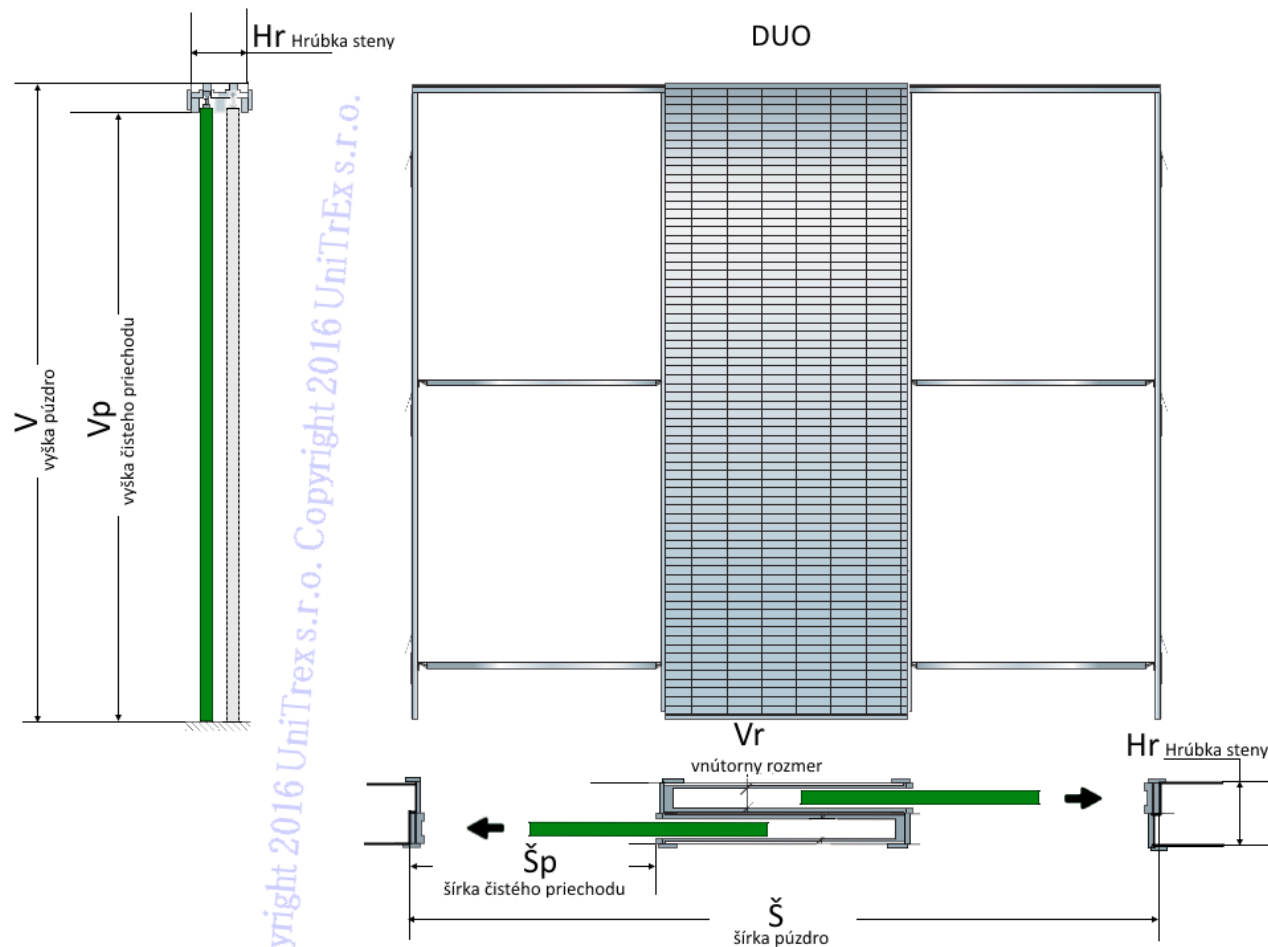
## Například:

chcem mať čistý priechod 800mm dvere v tabuľke si nájdem:

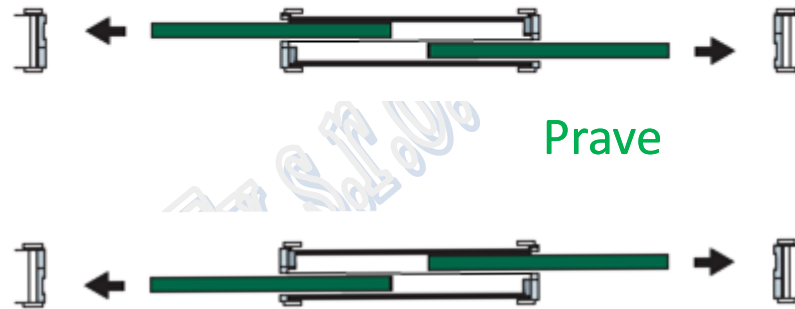
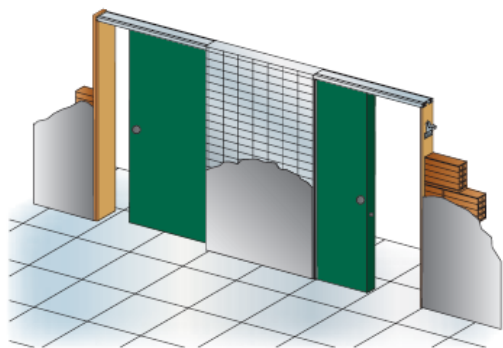
- čistý priechod šírka x výška : 800x2 x 1970/2100mm
- vonkajšie rozmery puzdra šírka x výška
- hotová hrúbka steny, 200mm
- súvisiace vnútorné rozmery (dôležité pri objednávke dverí)
- potrebný stavebný otvor, len v prípade už existujúcej steny.

Teraz si môžem objednať puzdro.

# AKO SPRÁVNE OBJEDNAŤ



# DUO MURIVO AKO SPRÁVNE OBJEDNAŤ (rozmery)



Pozor maximálna hrúbka dverí 50 mm

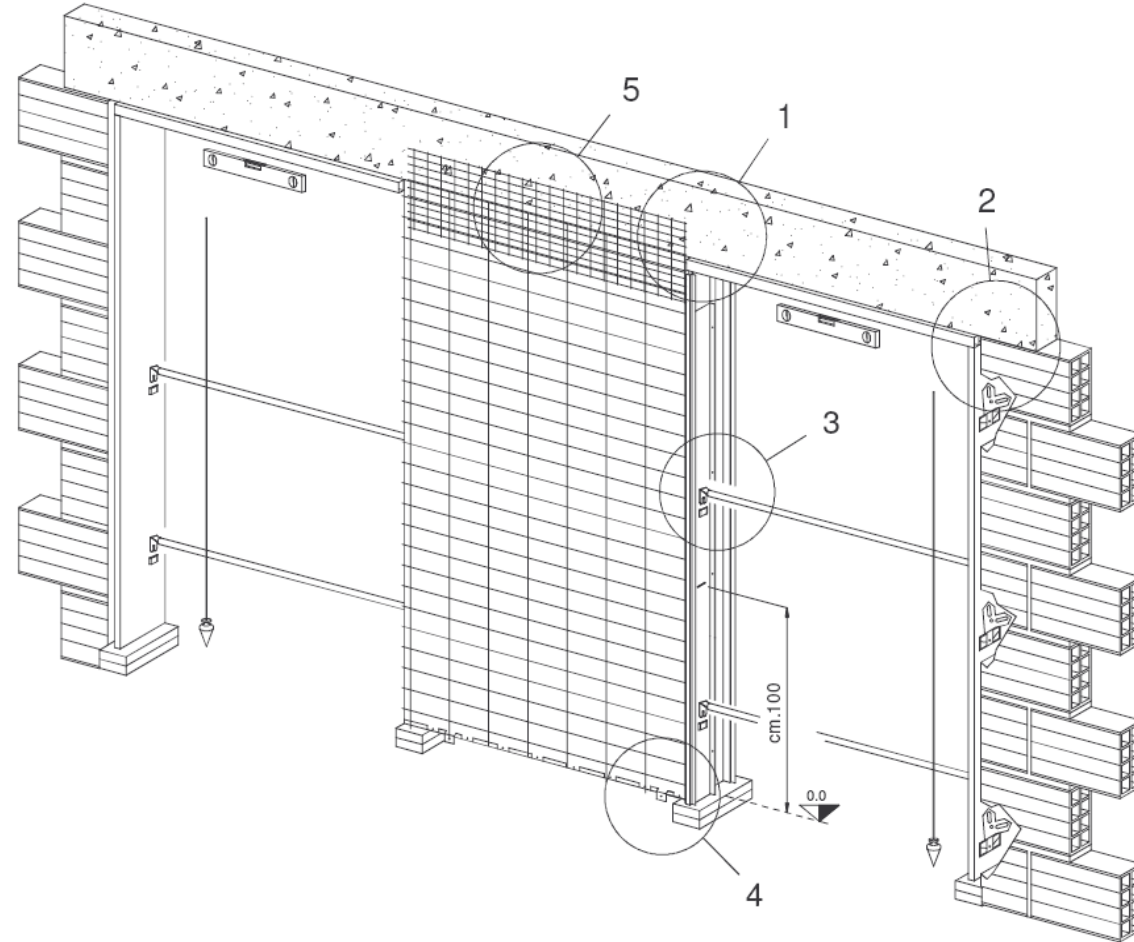
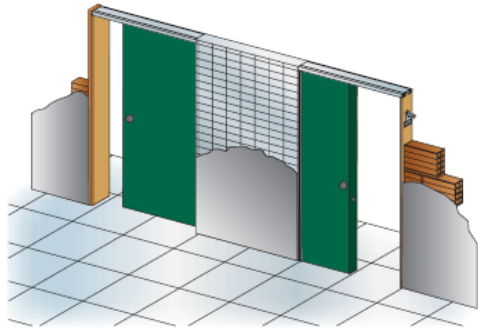
Ľave

## ROZMERY DUO DO MURIVA

Čistý priechod (mm) <b>Šp x Vp</b>	Rozmery puzdra (mm) <b>Š x V</b>	Hrúbka steny / Vnútorňý rozmer (mm) <b>Hr / Vr</b>	Stavebný otvor (mm)	Rozmer dverí (mm)
2 x 600 x 1970-2100	2020 x 2060-2190	200/69	2035 x 2080-2210	650 x 1985-2115
2 x 700 x 1970-2100	2320 x 2060-2190	200/69	2335 x 2080-2210	750 x 1985-2215
2 x 800 x 1970-2100	2620 x 2060-2190	200/69	2635 x 2080-2210	850 x 1985-2215
2 x 900 x 1970-2100	2920 x 2060-2190	200/69	2935 x 2080-2210	950 x 1985-2215
2 x 1000 x 1970-2100	3220 x 2060-2190	200/69	3235 x 2080-2210	1050x 1985-2215
2 x 1100 x 1970-2100	3520 x 2060-2190	200/69	3535 x 2080-2210	1150 x 1985-2215
2 x 1200 x 1970-2100	3820 x 2060-2190	200/69	3535 x 2080-2210	1250 x 1985-2215

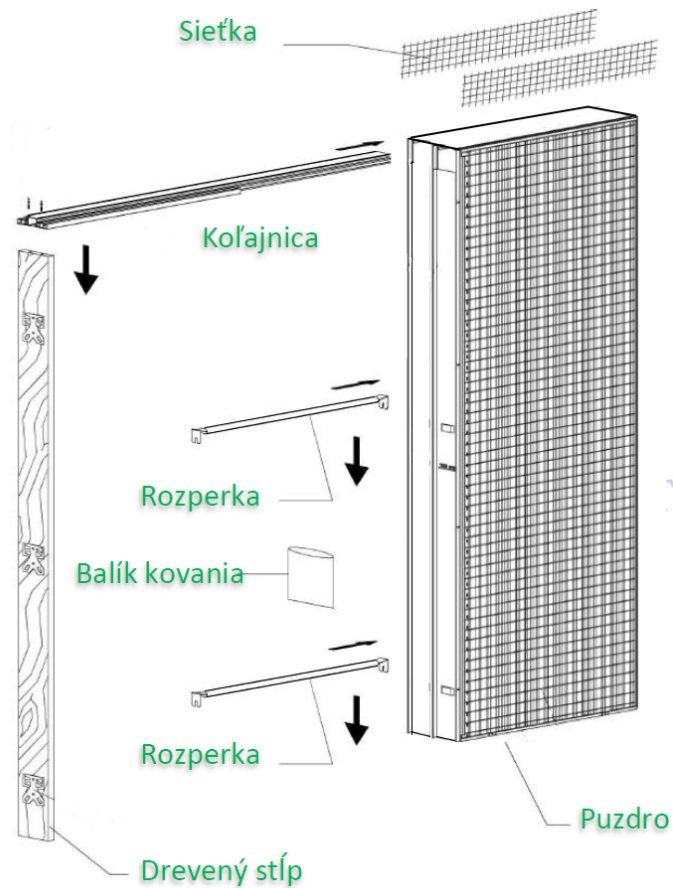


1. Preklad
2. kotvy
3. Rozperka
4. Pdložka + kridelka
5. Sieťka



# DUO MURIVO ČO NÁJDETE V BALENÍ

# UNI TREX

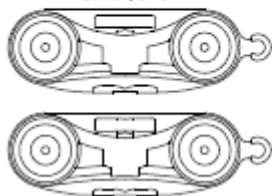


# DUO MURIVO

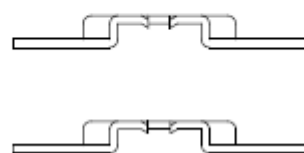
## ČO NAJDETE V BALÍK KOVANIA 2x



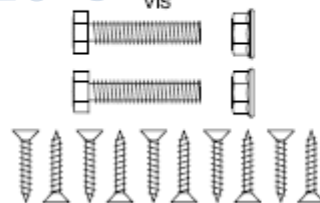
VOZIKY  
CARRELLI  
ROLLENWAGEN  
CARROS  
HANGERS  
CHARIOTS



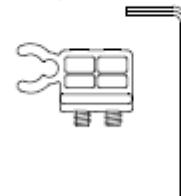
KONZOLI  
PIASTRE DI SOSPENSIONE  
AUFHÄNGEGEGEL  
CARRERA DE SUSPENSIÓN  
PLATTES L'SUSPENSION



SKRUTKY  
VITI  
SCHRAUBEN  
CARRUES  
BOUTES  
VIS



DORAZ 2x  
FERMO DI BATTUTA  
TUER ARETTIERUNG  
TOPE DE CIERRE  
LEVER HOOK  
BUTÉE D'ARRET



TRN  
NASELLO GUIDA  
BODENFUEHRUNG  
GUIADOR  
FLOOR GUIDE  
GUIDE PORTE



GOMMINI DI BATTUTA  
GUMMI PUFFER  
TOPE DE BOMA  
RUBBERS  
BUTEES CAOUTCHOUC  
GUMOVE DORAZY



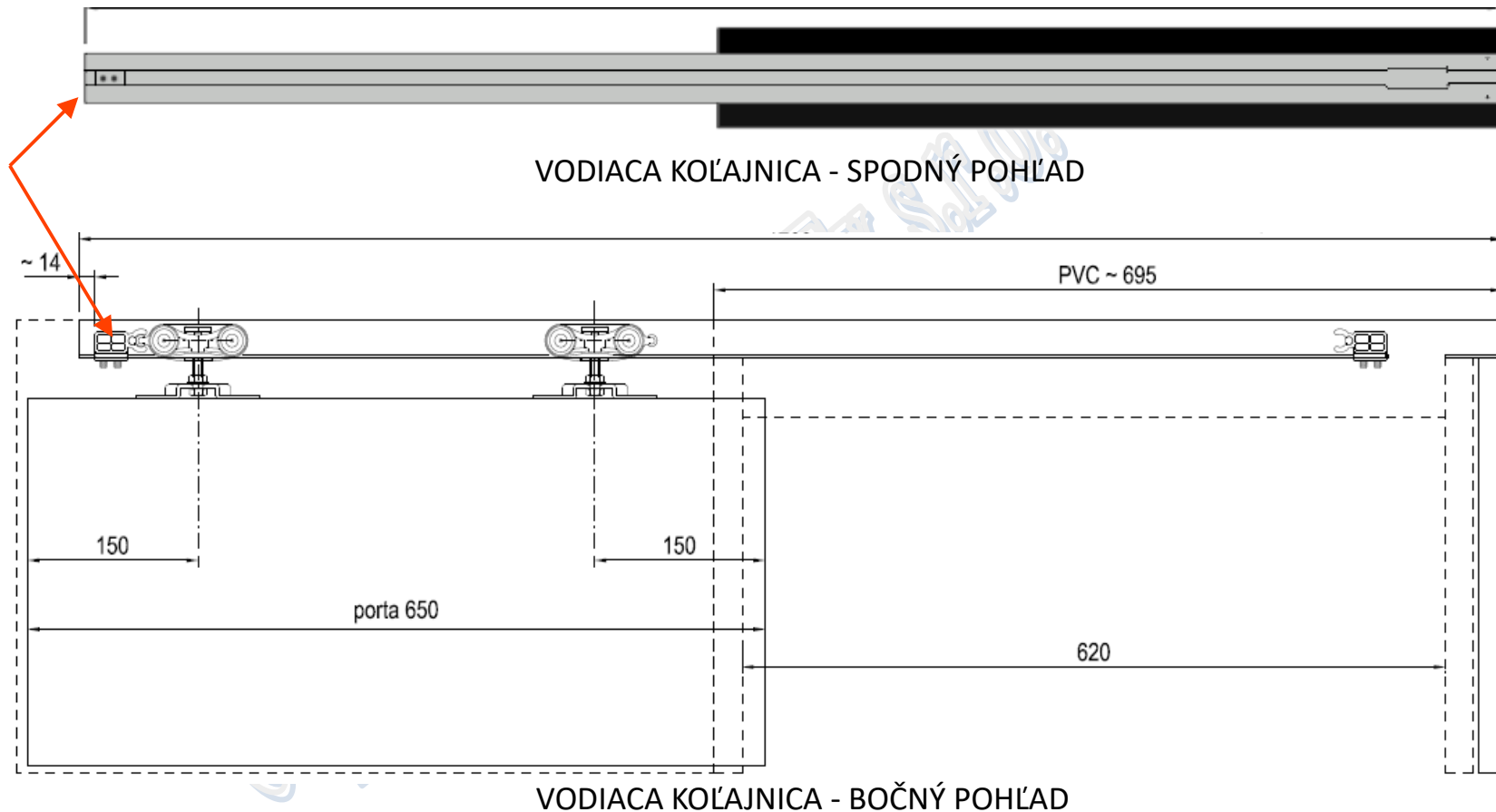
Copyright 2020 UniTrex s.r.o.

SINGOLO MURIVO  
POSKLADANIE PUZDRO  
VODIACA KOĽAJNICA – BOČNÝ POHĽAD

UNI-TREX

**POZOR!!!!**

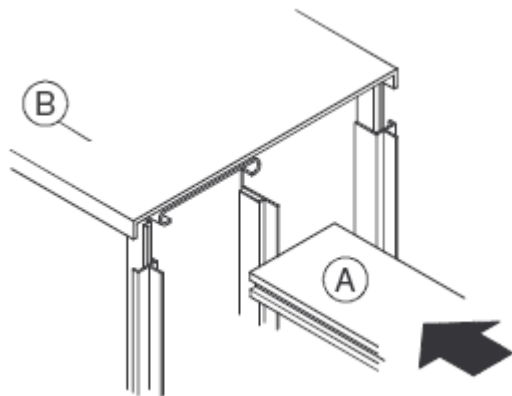
Zadný doraz upevniť na vodiacu koľajnicu **pred** jej vloženíom do puzdra (**14mm od konca, ak majú byť dvere úplne otvorené odporúča sa hlavne pre 60-ky dvere**). Ak chcete mať **dvere 50 – 100mm vysunuté**, je potrebné premiestniť doraz na 64mm – 114mm od konca.



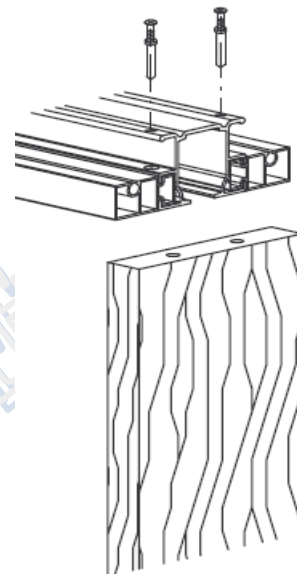


# DUO MURIVO POSKLADANIE PUZDRO

UNI TREX



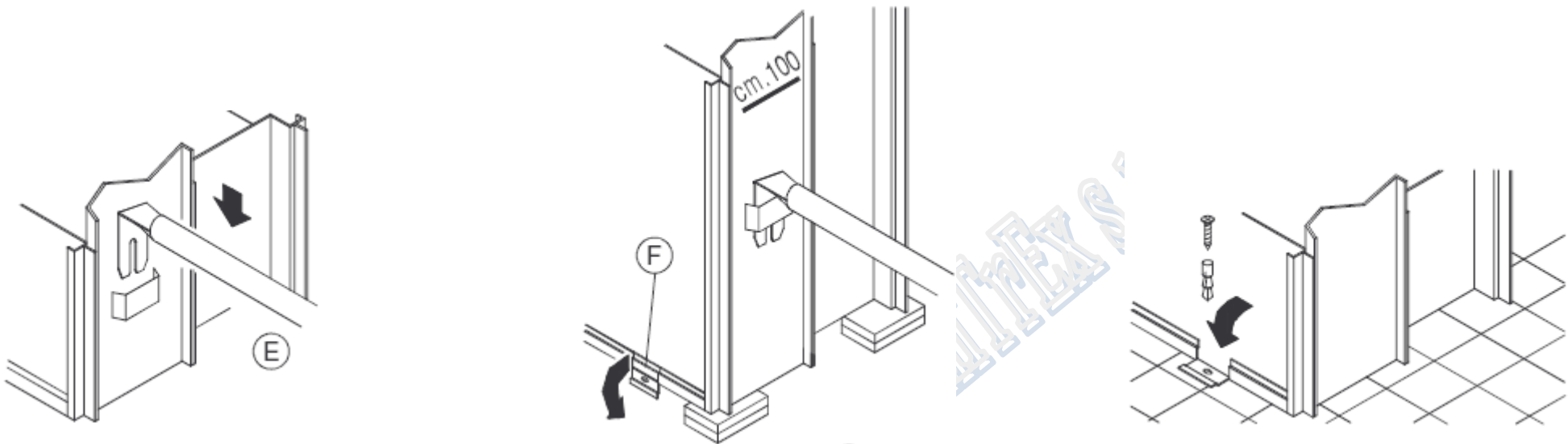
**Krok – A+B** Vodiacu koľajnicu upevnite tak, že ju vložíte do vodiacej drážky na hornej hrane puzdra (na oboch stranách).



**Krok – C+D** DUO: Vodiacu koľajnicu pripevnite na drevený stĺpik puzdra pomocou nabíjacích hmoždiniek. Skontrolujte osadenie koľajnice pomocou vodováhy.

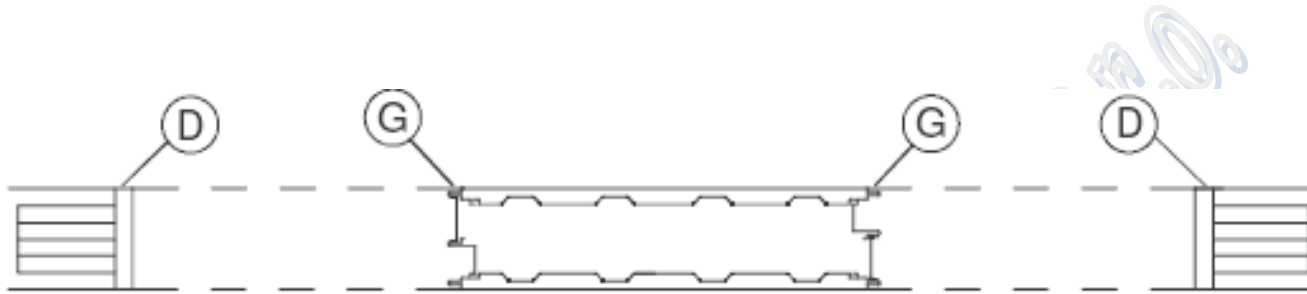
# DUO MURIVO POSKLADANIE PUZDRO

UNI-TREX



**Krok E+F** Vložte rozperky do svojich pozícií. V prípade, že sa puzdro osadí na hotovú podlahu, pripevnite ho priamo do podlahy pomocou spodných podlahových „krídielok“.  
**Dôležité: Vždy osadzujte puzdro na úrovni hotovej podlahy!**

# DUO MURIVO POSKLADANIE PUZDRO



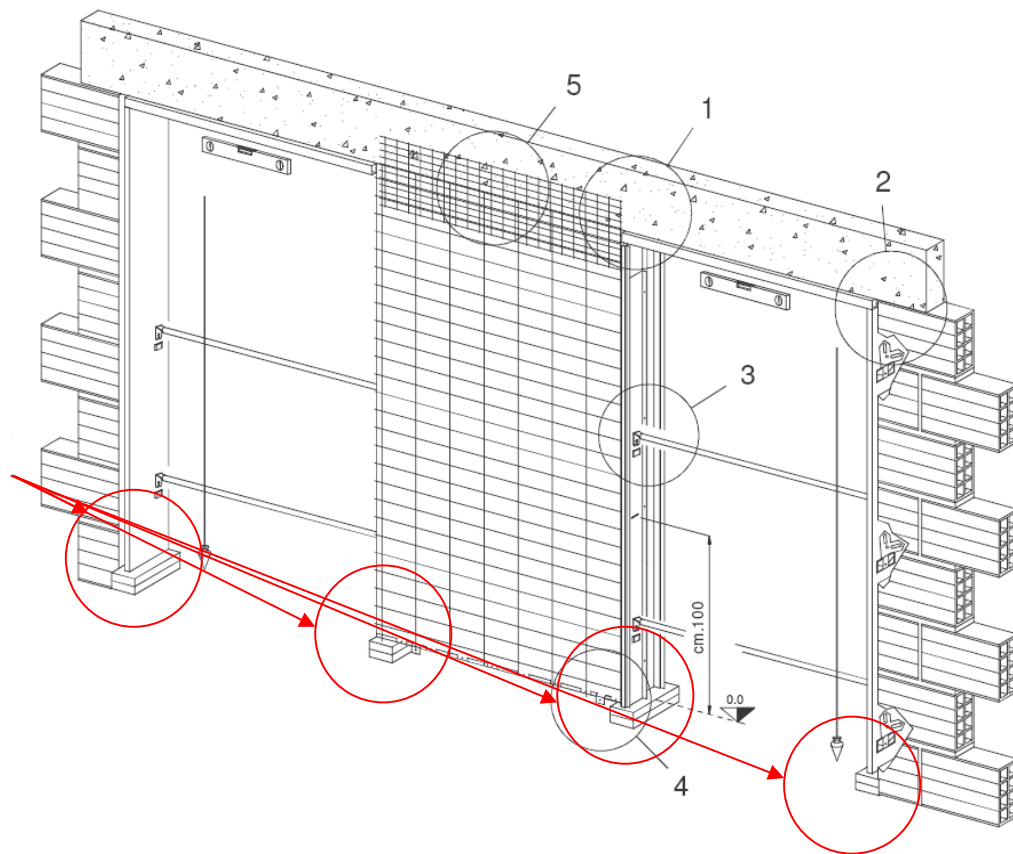
**Krok D+G** Skontrolujte rovnobežnosť medzi puzdrom a stĺpkom a kolmosť s podlahou pomocou vodováhy.

Model "DUO" je navrhnuté tak, aby umožnil rýchlu, ľahkú a bezpečnú montáž a inštaláciu. Puzdro je vyrobené z galvanizovaných oceľových profilov, opatrených na vonkajších stranách oceľovým pletivom, ktoré zaisťuje dokonalé spojenie medzi puzdrom a omietkou. Úplne tichý a plynulý pohyb dverného krídla umožňuje hliníková vodiaca koľajnica. Pojazdy s guľčikovými ložiskami majú nosnosť 120kg a sú vybavené skrutkami, držiakmi a spojkami pre inštaláciu dverného krídla.

#### VAROVANIE:

**ABY SA ZABRÁNILO RIZIKU NEHODY, ÚRAZU MONTÉRA ALEBO INÝCH OSÔB DOPORUČUJEME POUŽÍVAŤ RUKAVICE A INÉ OCHRANNÉ POMÔCKY.**

**UPOZORNENIE:** Je nevyhnutné uložiť do stavebného otvoru vhodný preklad, ktorý zaisťuje, aby hmotnosť steny nezaťažovala konštrukciu puzdra. **\*Ak je už hotová podlaha, puzdro usadíte priamo na ňu. Ak nie je, použijete vhodné oporné body, ktoré zaisťujú osadenie puzdra na výšku budúcej hotovej podlahy.** Skontrolujte rovnobežnosť medzi puzdrom a stĺpkom a kolmost s podlahou pomocou vodováhy. Vyhnite konzoly na obvode puzdra a zafixujte do pripravených miest v stene pomocou malty. V prípade, že sa puzdro osadzuje na hotovú podlahu, pripievajte ho priamo do podlahy pomocou spodných podlahových úchytiakov. Po osadení a zaistení puzdra je doporučené vyplniť medzeru po obvode montážnou penou. Omietnuť a nechať vyschnúť aspoň dva týždne. Pred montážou dverí je možné odstrániť kryty.



# DUO MURIVO

## AKO SI VYBRAŤ TYP DVERÍ PRE PUZDRO



Do puzdra je možné namontovať rôzne typy dverí.  
Klasické plné dvere, presklenné dvere, celosklenné dvere.

Voštinové dvere, s drevotrieskou alebo masívne.  
Fóliované, laminované alebo dýhované dvere.

V prvom rade je estetika dverí, ktoré by sa mali integrovať do Vášho priestoru a harmonizovať s vašim nábytkom a podlahami.

Na základe našej skúsenosti sme zistili, že vo veľa prípadoch cena dverí rastie úmerne s ich kvalitou.

Dôležitá je kompatibilita dverí a puzdra.

Preto na základe žiadosti našich zákazníkov sme preverili pre Vás kompatibilitu najlepších výrobcov z CZ – PL – SK - I

Zavolajte nám a my Vám doporučíme najvhodnejších.

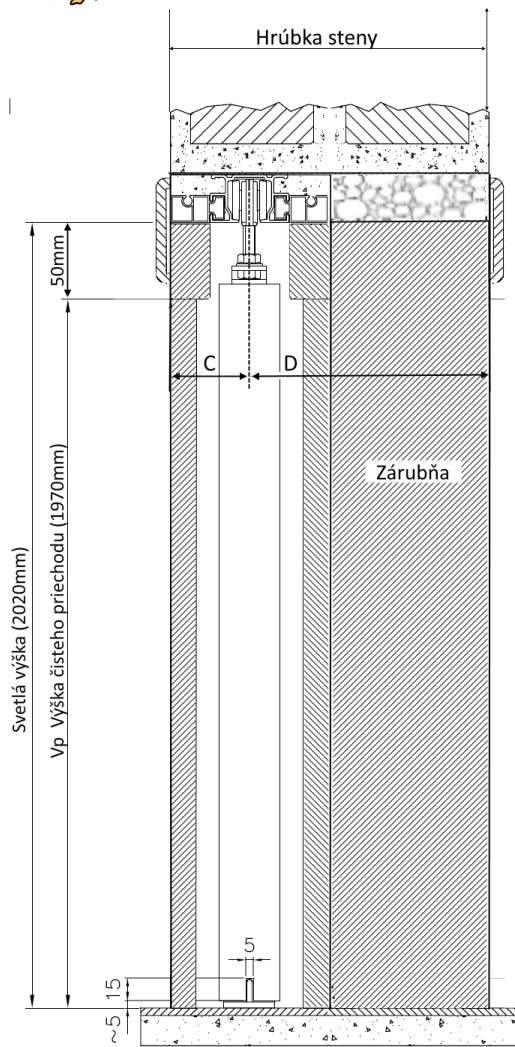
## Zameriavací protokol – čo to je a ako slúži



Doplniť zameriavací protokol je dôležité pre výrobcu dverí, aby ich mohol vyrobiť a určuje nasledovné body:

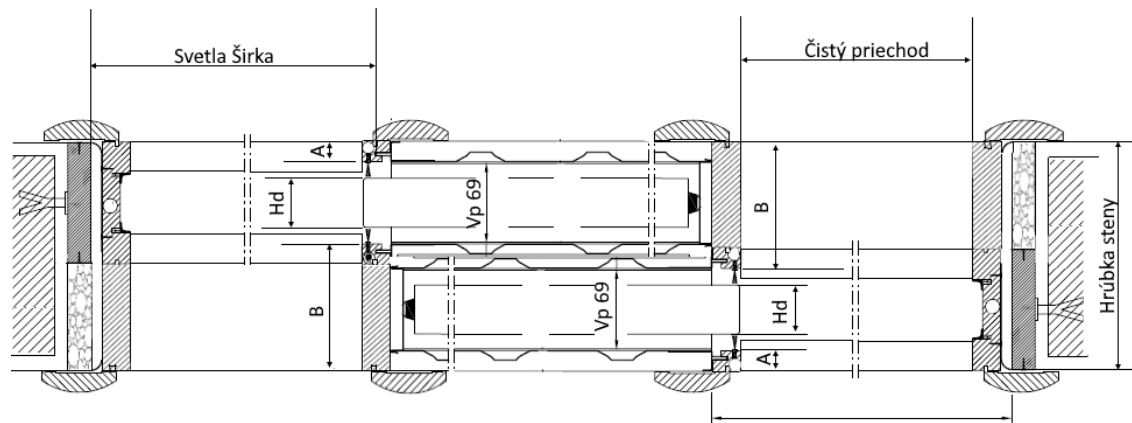
- Určiť povrchovú úpravu zárubne
- Určiť povrchovú úpravu dverí
- Zmerať svetlú výšku (od hotovej podlahy až po vodiacu koľajnicu)
- Zmerať svetlú šírku (od dreveného stĺpa až po výstupok v stavebnom puzdre)
- Zmerať rozmer A a B (od vnútornej strany puzdra až po omietku)
- Zmerať hrúbku steny C a D (od stredu koľajnice až k omietke)
- Vnútorň rozmer puzdra je daný
- Zmerať celkovú hrúbku steny
- Určiť, či budú dvere uzamykateľné alebo nie
- Určiť max. hrúbku dverí
- V prípade objednávky dverí (**s pomocou Vášho predajcu**) nezabudnite doplniť [Zameriavací protokol](#)
- Pre viac info nás neváhajte kontaktovať na tel. +421 905 162 430





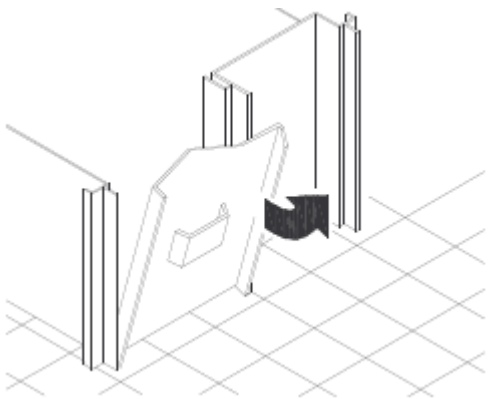
## ZAMERIAVACÍ PROTOKOL

<u>Dátum</u>		<u>Výrobca dverí</u>	
<u>Povrchová up. zárubňa</u>		<u>Hrúbka steny A/B</u>	mm /
<u>Povrchová up. dverí</u>		<u>Hrúbka steny C/D</u>	mm /
<u>Typ dverí</u>		<u>Hrúbka dverí Hd (s alebo bez ramu)</u>	mm /
<u>Typ púzdra</u>	UniTrEx	<u>Vr vnútorný rozmer púzdra</u>	
<u>Svetlá šírka</u>	mm	<u>Hr hotová hrúbka steny</u>	
<u>Svetlá výška</u>	mm	Protiplech (pre zamykatelné dvere)	ano/nie
<u>Vypracoval/Firma</u>	Razitko/podpis		

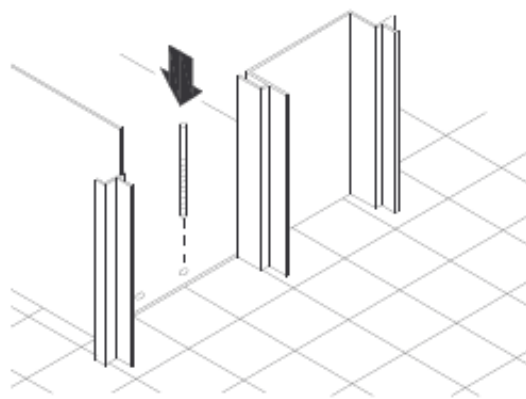


# DUO MURIVO PRÍKLAD MONTÁŽE DVERÍ DO PUZDRA

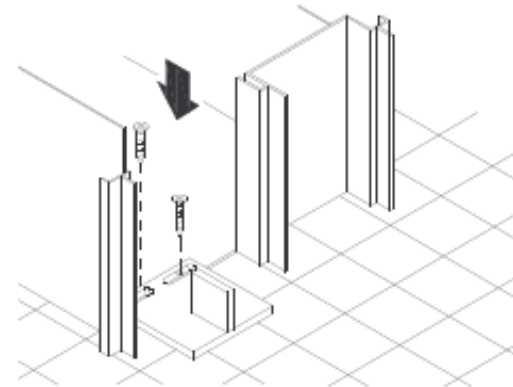
UNI<sup>↑</sup>TREX



**1-** Keď je puzdro upevnené, odnítovať kryt rámu. Odstrániť vnútorný polystirén, opatrne vyčistíte vnútrajšok rámu.



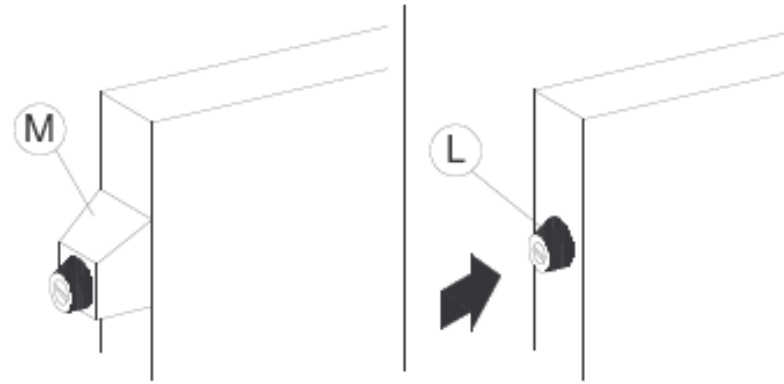
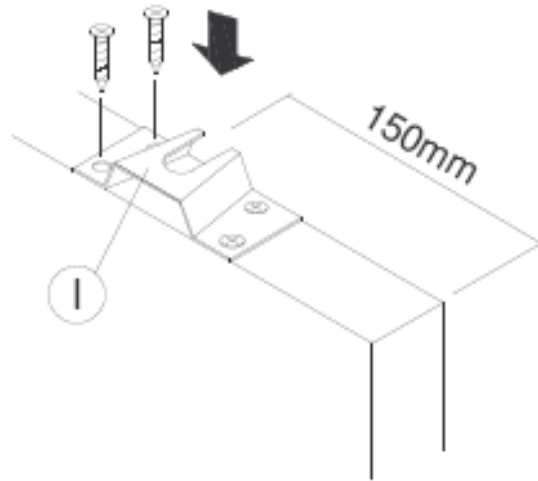
**3** Upevniť podlahové vodidlo v strede puzdra pomocou dodaných skrutiek.



Copyright 2020 UniTrex S.r.l.

# DUO MURIVO

## PRÍKLAD MONTÁŽE DVERÍ DO PUZDRA

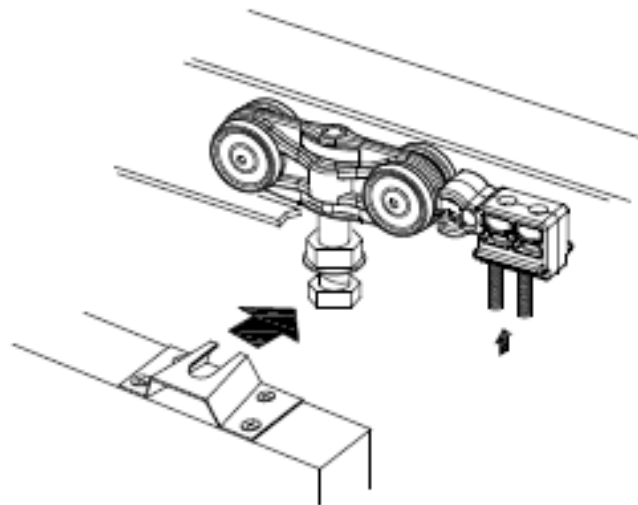


**4** Pripevniť konzoly na hornú hranu (I) a gumové dorazy na zadnú hranu dverí (L). Ak by ste chceli, aby dvere vyčnievali z puzdra, podložte gumové dorazy dištančnou podložkou (M).

# DUO MURIVO

## PRÍKLAD MONTÁŽE DVERÍ DO PUZDRA

UNI<sup>T</sup>REX



**5** Zavesiť dvere na vozíky a skontrolovať posuv. Nasadiť PVC doraz na koľajnicu. Skontrolovať pozíciu dorazu, aby správne vymedzoval koncovú polohu zavretých dverí a priskrutkovať priloženými skrutkami.

**POZOR!!!**

Nenamontovať doraz v prípade montáže tichého dojazdu.

Copyright 2020 UniTrex S.r.l.

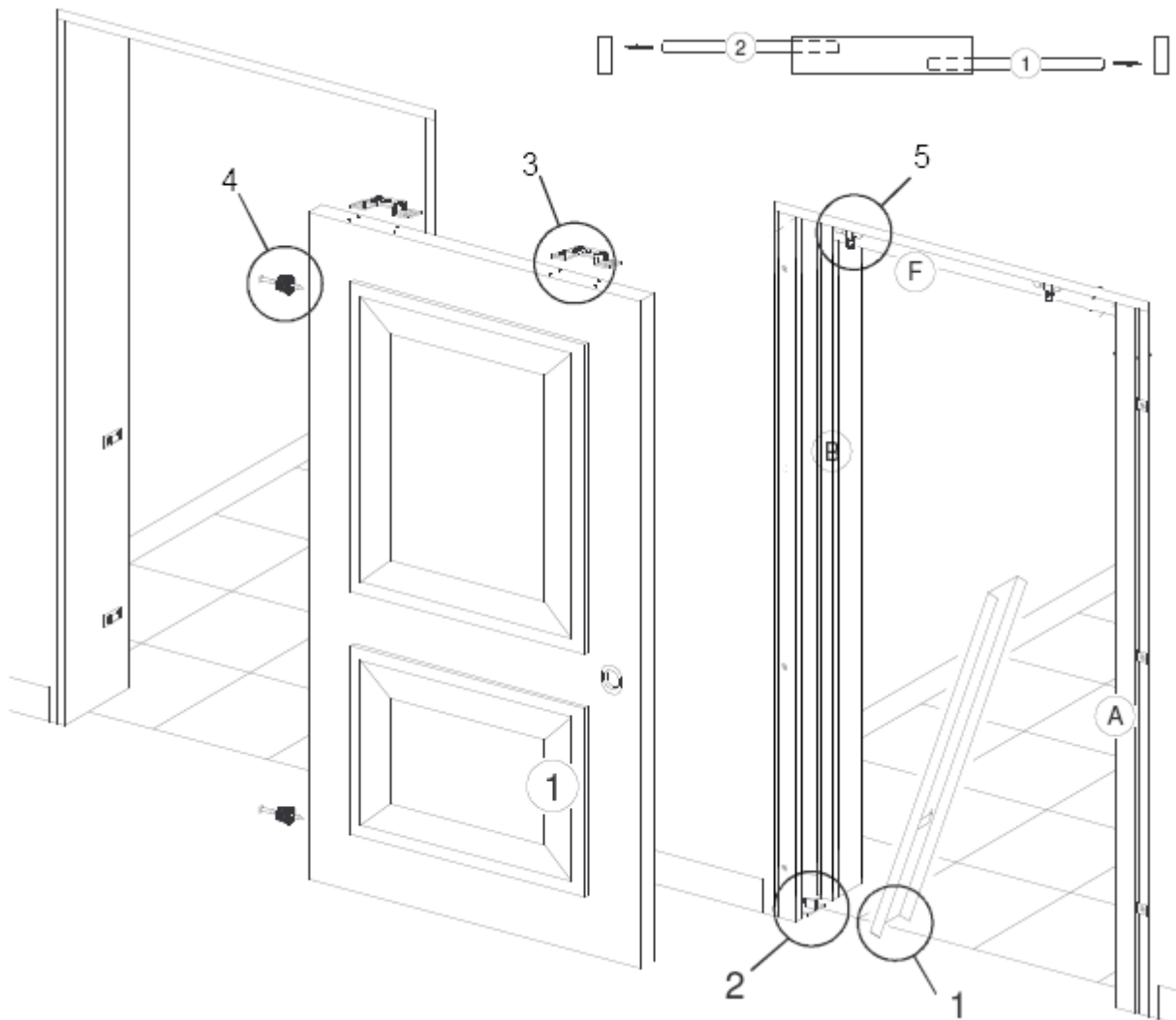
## VAROVANIE:

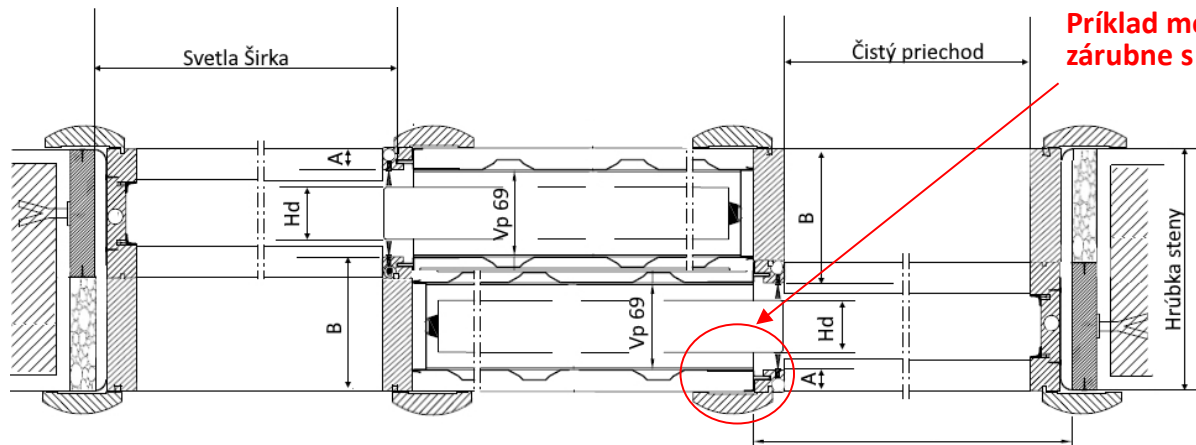
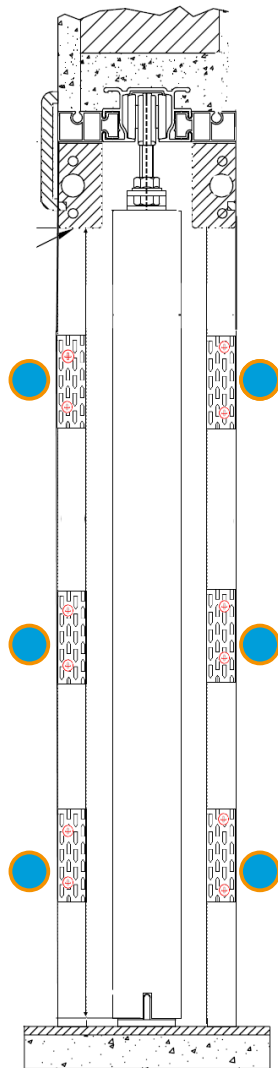
ABY SA ZABRÁNILO RIZIKU NEHODY, ÚRAZU  
MONTÉRA ALEBO INÝCH OSÔB  
DOPORUČUJEME POUŽÍVAŤ RUKAVICE A INÉ  
OCHRANNÉ POMÔCKY.

Skôr ako namontujete závesy, skontrolujte či  
je vodiaca koľajnica perfektne čistá a nie sú na  
nej žiadne zvyšky cementu, prachu alebo  
iných materiálov, ktoré by bránili dokonalému  
fungovaniu posuvných dverí.

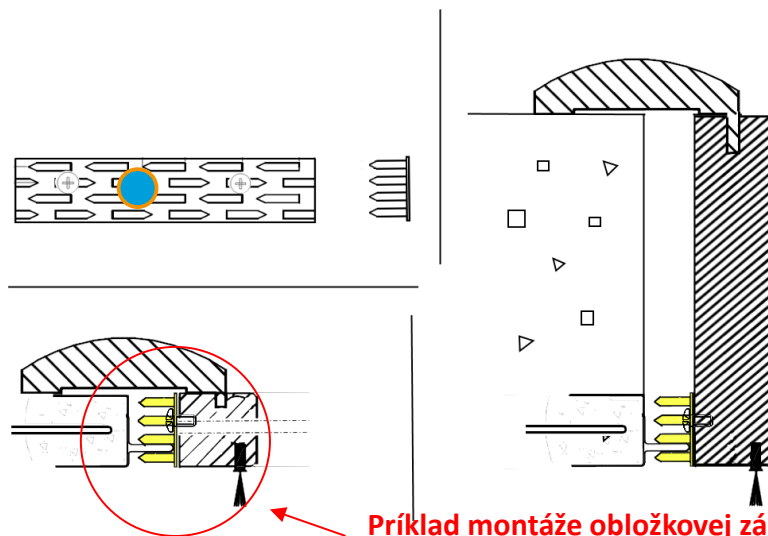
### Maximálna hrúbka dverí

	Murovaná priečka		Sadrokartón	
Hotová priečka (mm)	105	125	100	1:
Vnútorňý rozmer puzdra (mm)	69	89	54	6
Maximálna hrúbka dverí (mm)	<b>50</b>	<b>70</b>	<b>40</b>	5





**Príklad montáže obložkovej zárubne s drážkou**



**Príklad montáže obložkovej zárubne s pomocou univerzalnych adapterov**

Na zvislé ostenie s kefkou priskrutkujte 3 kusy adaptérov (v hornej, strednej a dolnej časti a v blízkosti kefky). Platí to pre 2ks zvislého ostenia zárubne. Keď je ostenie predmontované spolu s hornou a dorazovou časťou, zasunú sa styčkové dosky do profilu stavebného puzdra. Tento príklad montáže je len indikatívny a môže sa prispôbiť podľa typu a výrobcu zárubní.

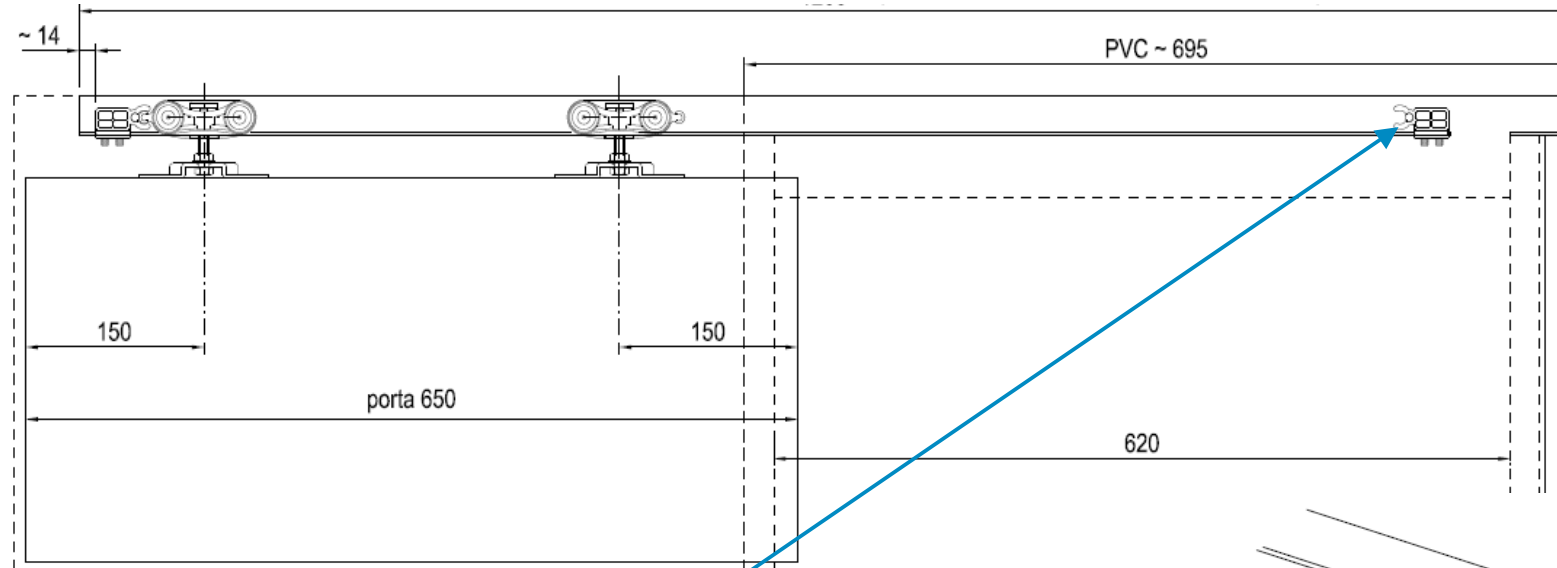
**VAROVANIE:** Výrobca ručí len za chyby samotného výrobku a jeho výrobných súčastí a nie je zodpovedný za problémy spôsobené nesprávnou montážou, prípadne nedodržaním, montážneho návodu. Pred montážou doporučujeme skontrolovať neporušenosť a kompletnosť výrobku. V prípade zistených chýb kontaktujte svojho predajcu. Chyby v tlači sú vyhradené. Výrobca odmieta zodpovednosť za nedorozumenie, kvôli tlačovým chybám, z dôvodu nesprávneho prepisu a iným chybám. Kopírovanie, aj čiastočné je zakázané. UniTrEx s.r.o. si vyhradzuje právo modifikovať výrobok bez predchádzajúceho písomného oznámenia.



# DUO MURIVO

## PRÍKLAD MONTÁŽE DVERÍ DO PUZDRA

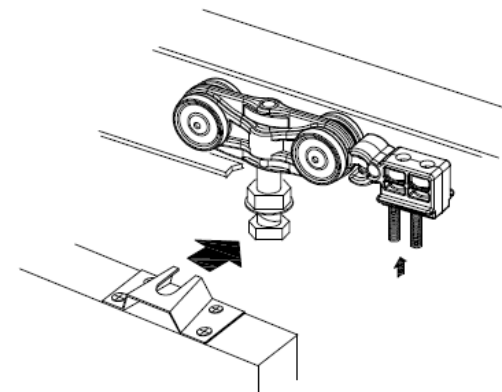
UNITREX



5- Zavesiť dvere na vozíky a skontrolovať posuv. Nasadiť PVC doraz na koľajnicu. Skontrolovať pozíciu dorazu, aby správne vymedzoval koncovú polohu zavretých dverí a priskrutkovať priloženými skrutkami.

POZOR!!!

Nenamontovať pevný doraz v prípade montáže tichého dojazdu.



UniTrEx s.r.o.



# Stavebné puzdra pre zasúvacie dvere do steny

**DUO Murivo**

**NÁVOD NA MONTAŽ**

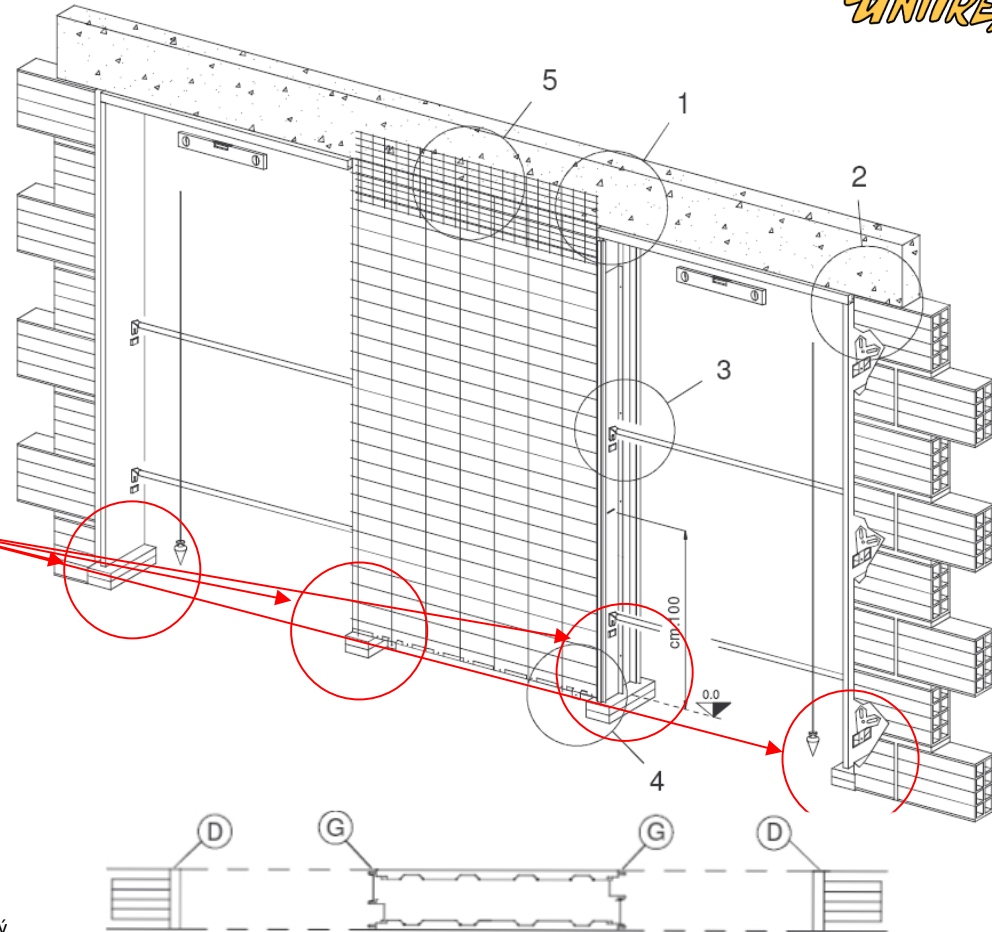
## NÁVOD NA MONTÁŽ STAVEBNÉHO PUZDRA DUO DO MURIVA

Model "DUO" je navrhnuté tak, aby umožnil rýchlu, ľahkú a bezpečnú montáž a inštaláciu. Puzdro je vyrobené z galvanizovaných oceľových profilov, opatrených na vonkajších stranách oceľovým pletivom, ktoré zaisťuje dokonalé spojenie medzi puzdrom a omietkou. Úplne tichý a plynulý pohyb dverného krídla umožňuje hliníková vodiaca koľajnica. Pojazdy s guľčikovými ložiskami majú nosnosť 120kg a sú vybavené skrutkami, držiakmi a spojkami pre inštaláciu dverného krídla.

### VAROVANIE:

**ABY SA ZABRÁNILO RIZIKU NEHODY, ÚRAZU MONTÉRA ALEBO INÝCH OSÔB DOPORUČUJEME POUŽÍVAŤ RUKAVICE A INÉ OCHRANNÉ POMÔCKY.**

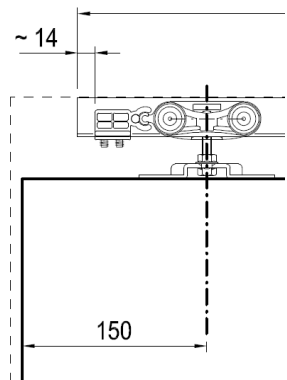
**UPOZORNENIE:** Je nevyhnutné uložiť do stavebného otvoru vhodný preklad, ktorý zaisťuje, aby hmotnosť steny nezaťažovala konštrukciu puzdra. **\*Ak je už hotová podlaha, puzdro usadíte priamo na ňu. Ak nie je, použijete vhodné oporné body, ktoré zaisťujú osadenie puzdra na výšku budúcej hotovej podlahy.** Skontrolujte rovnobežnosť medzi puzdrom a stĺpkom a kolmost s podlahou pomocou vodováhy. Vyhnite konzoly na obvode puzdra a zafixujte do pripravených miest v stene pomocou malty. V prípade, že sa puzdro osadzuje na hotovú podlahu, pripevnite ho priamo do podlahy pomocou spodných podlahových úchytiakov. Po osadení a zaistení puzdra je doporučené vyplniť medzeru po obvode montážnou penou. Omietnuť a nechať vyschnúť aspoň dva týždne. Pred montážou dverí je možné odstrániť kryty.



**Krok D+G** Skontrolujte rovnobežnosť medzi puzdrom a stĺpkom a kolmost s podlahou pomocou vodováhy.

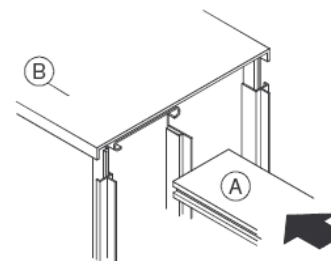
**UPOZORNENIE:** Výrobca ručí len za chyby samotného výrobku a jeho výrobných súčastí a nie je zodpovedný za problémy spôsobené nesprávnou montážou, prípadne nedodrzaním, montážneho návodu. Pred montážou doporučujeme skontrolovať neporušenosť a kompletnosť výrobku. V prípade zistených chýb kontaktujte svojho predajcu. Chyby v tlači sú vyhradené. Výrobca odmieta zodpovednosť za nedorozumenie, kvôli tlačovým chybám, z dôvodu nesprávneho prepisu a iným chybám. Kopírovanie, aj čiastočné je zakázané. UniTrEx s.r.o. si vyhradzuje právo modifikovať výrobok bez predchádzajúceho písomného oznámenia.

# NÁVOD NA MONTÁŽ STAVEBNÉHO PUZDRA DUO DO MURIVA

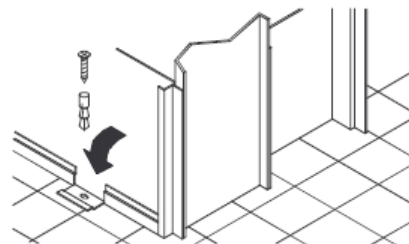
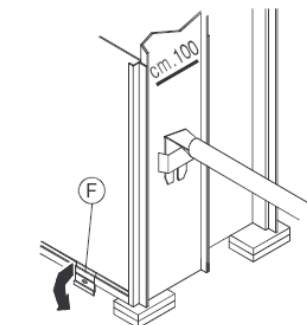
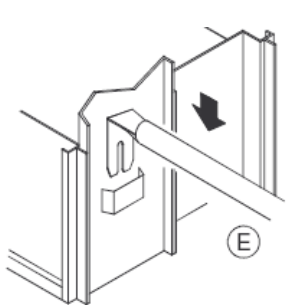


## POZOR!!!!

Zadný doraz upevniť na vodiacu koľajnicu **pred** jej vložením do puzdra (14mm od konca, ak majú byť **dvere úplne otvorené** Odporuča sa na **60-ty dvere**). Ak chcete mať **dvere 50 – 100mm vysunuté**, je potrebné premiesniť doraz na 64mm – 114mm od konca.



**Krok-A+B** Vodiacu koľajnicu upevnite tak, že ju vložíte do vodiacej drážky na hornej hrane puzdra.



**Krok E+F** Vložte rozperky do svojich pozícií.

V prípade, že sa puzdro osadí na hotovú podlahu, pripevnite ho priamo do podlahy pomocou spodných podlahových „krídielok“.  
**Dôležité: Vždy osadzujte puzdro na úrovni hotovej podlahy!**

DUO DO MURIVA

Čistý priechod (mm)	Hrubý priechod (mm)	Stavebný otvor (mm)	Rozmer dverí (mm)
(2x) 600 x 1970	(2x) 665 x 2020	2050 x 2080	(2x) 650 x 1985
(2x) 700 x 1970	(2x) 765 x 2020	2350 x 2080	(2x) 750 x 1985
(2x) 800 x 1970	(2x) 865 x 2020	2650 x 2080	(2x) 850 x 1985
(2x) 900 x 1970	(2x) 965 x 2020	2950 x 2080	(2x) 950 x 1985
(2x) 1000 x 1970	(2x) 1065 x 2020	3250 x 2080	(2x) 1050x 1985

UniTrEx s.r.o.



Stavebné puzdra pre  
zasúvacie dvere do steny

**PRISLUŠENSTVO**

UniTrEx s.r.o.



Stavebné puzdra pre  
zasúvacie dvere do steny

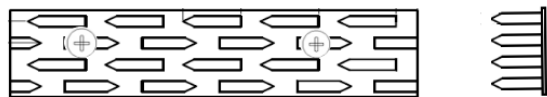
**DUO PRISLUŠENSTVO  
ADAPTERY**



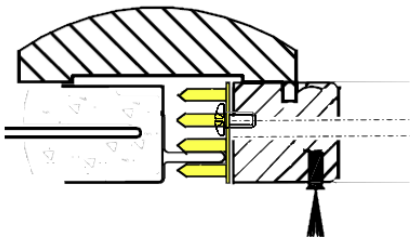
# ADAPTERY

# UNI-TREX

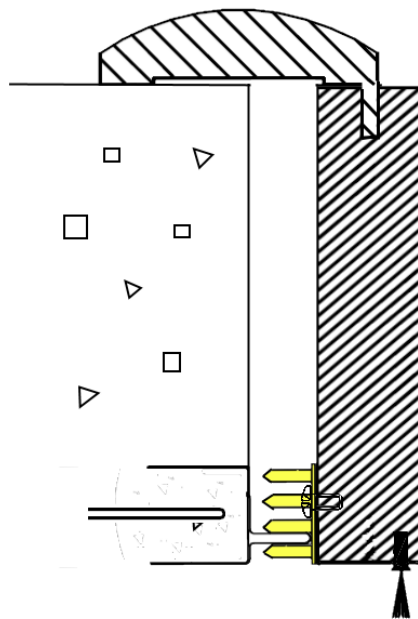
**Adaptéry pre zvislé ostenie zárubne s kefkami.**



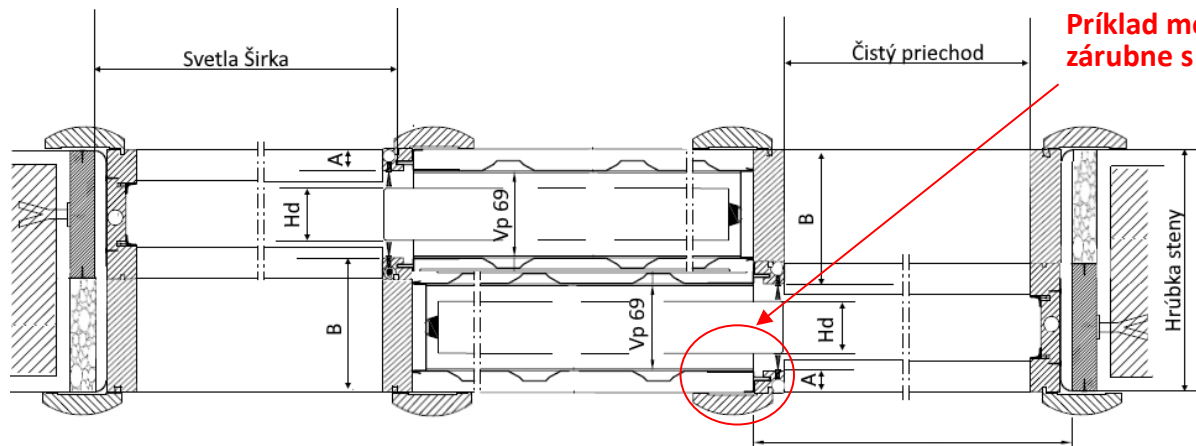
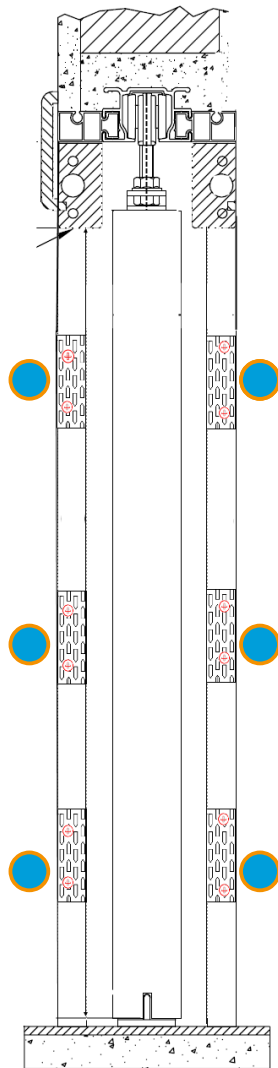
**Hrúbka steny štandard 105/125mm**



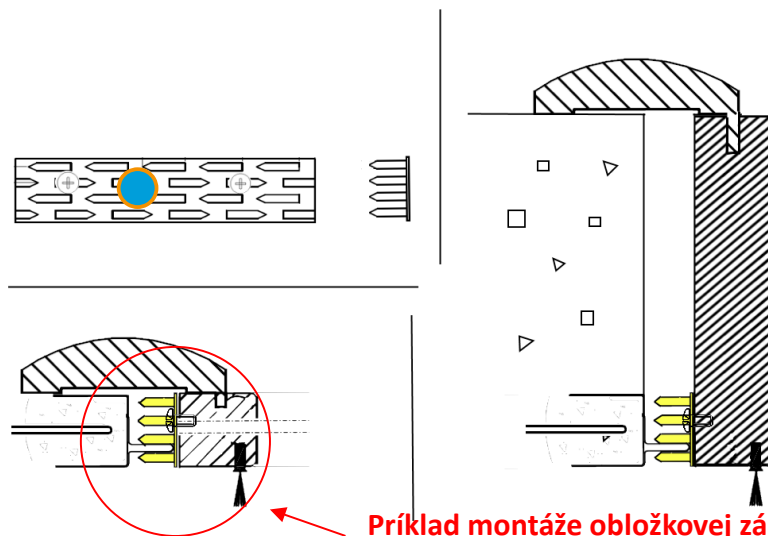
**Príklad hrúbky steny nad 150mm**



Na zvislé ostenie s kefkou priskrutkujte 3 kusy adaptérov (v hornej, strednej a dolnej časti a v blízkosti kefky). Platí to pre 2ks zvislého ostenia zárubne. Keď je ostenie predmontované spolu s hornou a dorazovou časťou, zasunú sa styčkové dosky do profilu stavebného puzdra. Tento príklad montáže je len indikatívny a môže sa prispôbiť podľa typu a výrobcu zárubní.



**Príklad montáže obložkovej zárubne s drážkou**



**Príklad montáže obložkovej zárubne s pomocou univerzálnych adapterov**

Na zvislé ostenie s kefkou priskrutkujte 3 kusy adaptérov (v hornej, strednej a dolnej časti a v blízkosti kefky). Platí to pre 2ks zvislého ostenia zárubne. Keď je ostenie predmontované spolu s hornou a dorazovou časťou, zasunú sa styčkové dosky do profilu stavebného puzdra. Tento príklad montáže je len indikatívny a môže sa prispôbiť podľa typu a výrobcu zárubní.

**VAROVANIE:** Výrobca ručí len za chyby samotného výrobku a jeho výrobných súčastí a nie je zodpovedný za problémy spôsobené nesprávnou montážou, prípadne nedodržaním, montážneho návodu. Pred montážou doporučujeme skontrolovať neporušenosť a kompletnosť výrobku. V prípade zistených chýb kontaktujte svojho predajcu. Chyby v tlači sú vyhradené. Výrobca odmieta zodpovednosť za nedorozumenie, kvôli tlačovým chybám, z dôvodu nesprávneho prepisu a iným chybám. Kopírovanie, aj čiastočné je zakázané. UniTrEx s.r.o. si vyhradzuje právo modifikovať výrobok bez predchádzajúceho písomného oznámenia.

UniTrEx s.r.o.



Stavebné puzdra pre  
zasúvacie dvere do steny

**PRISLUŠENSTVO**

**ABS SYSTEM (TICHY DORAZ) T40 – T60 - T80**

# ABS SYSTEM T40

## návod na montáž tichého dorazu dverí



N° 1



N° 1



N° 2 Ø 3,9 x 16

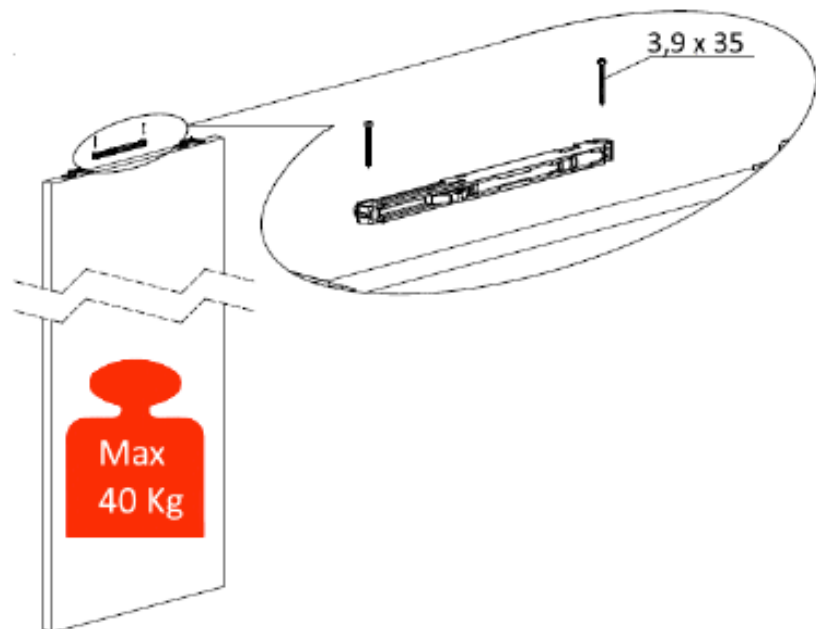


N° 2 3,9 x 35

# TICHÝ DORAZ

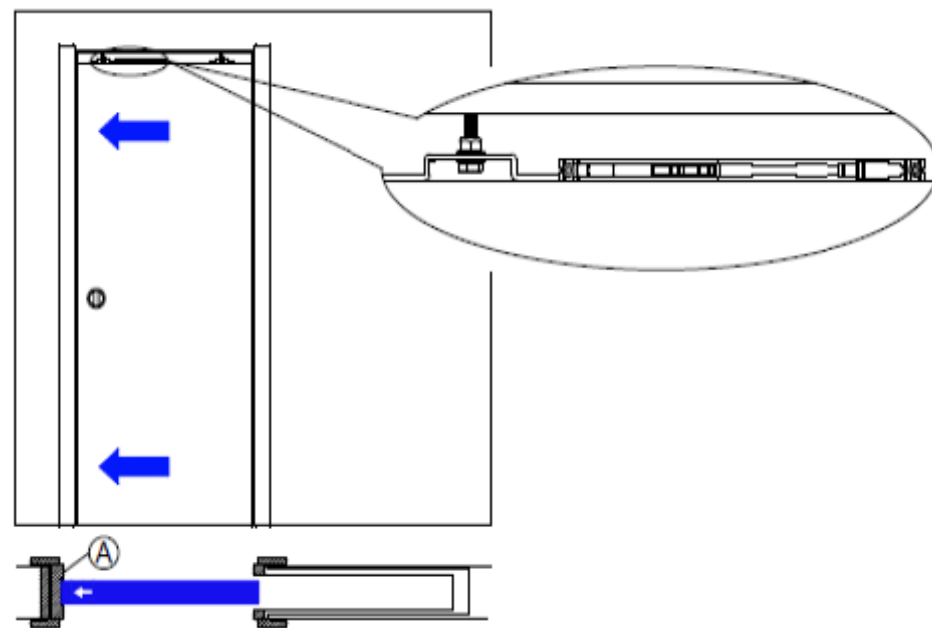
UNI-TREX

## ABS SYSTEM T40 - NÁVOD NA MONTÁŽ TICHÉHO DOJAZDU DVERÍ



### Postup :

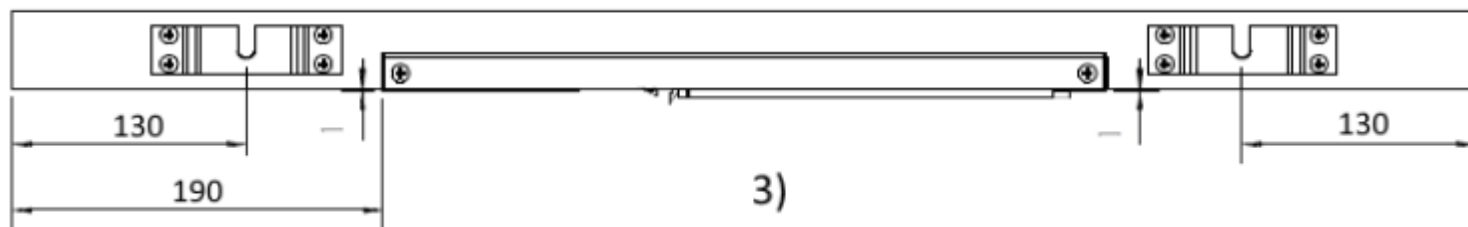
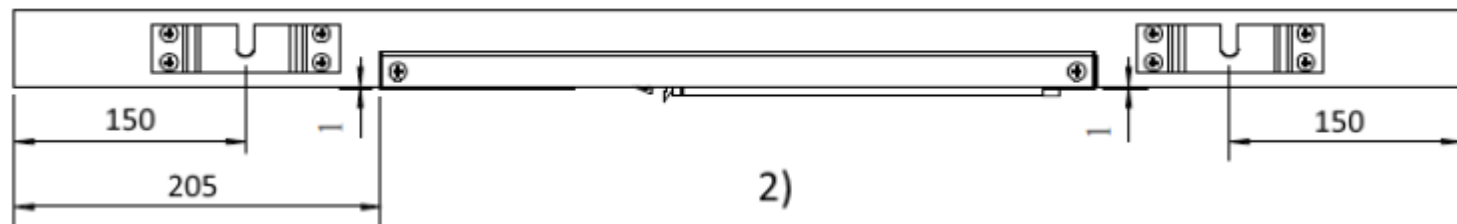
- Na okraj dverného krídla upevniť tmič tichého dorazu, dverné krídlo nasadiť na vozíky.



# TICHY DORAZ



## ABS SYSTEM T40 - NÁVOD NA MONTÁŽ TICHÉHO DOJAZDU DVERÍ

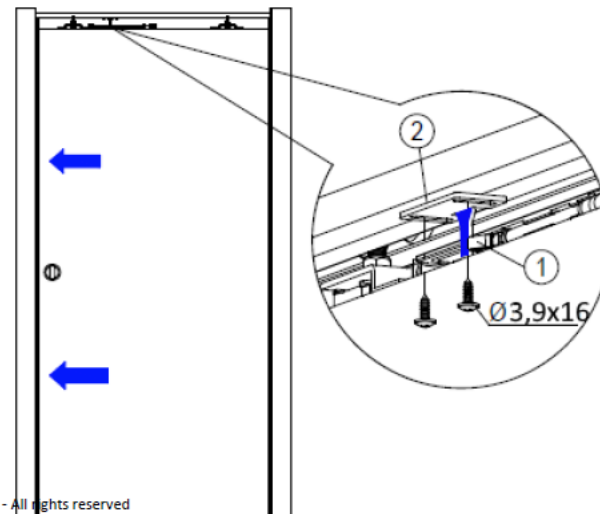
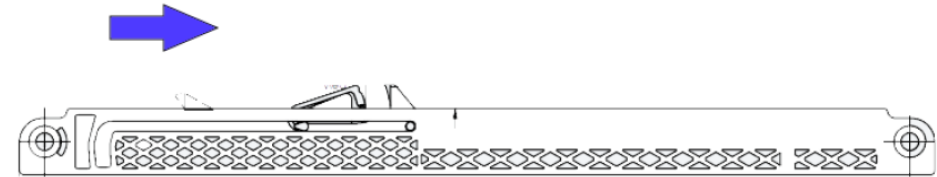
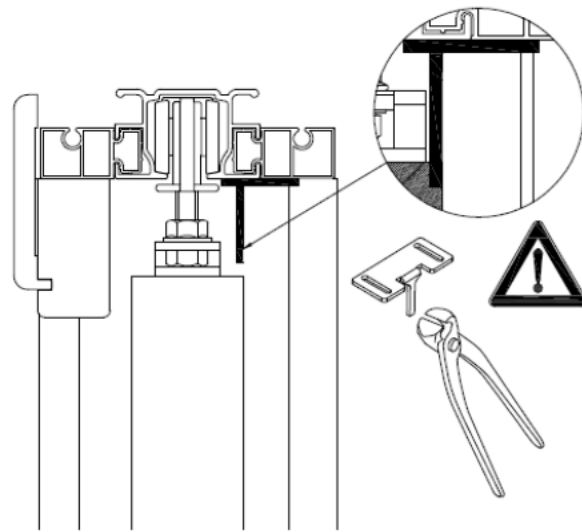


COPYRIGHT



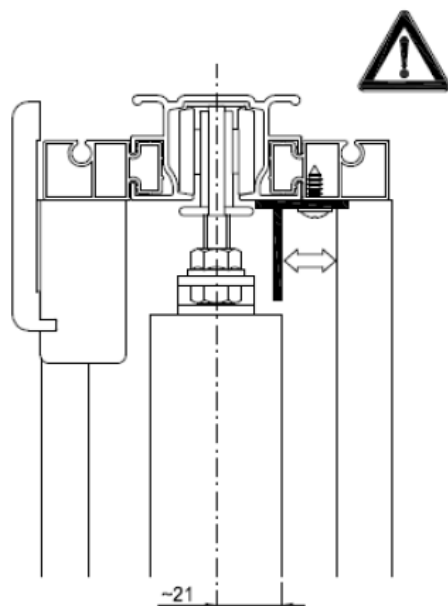
## ABS SYSTEM T40 - NÁVOD NA MONTÁŽ TICHÉHO DOJAZDU DVERÍ

Dvere úplne zavrieť, naznačiť polohu aktivátora alebo aktivátor hneď priskrutkovať. Pri tejto operácii musí byť tlmič v „neaktívnej“ polohe, dvere zatvorené (viď. Obr.)

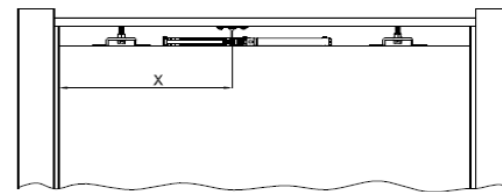
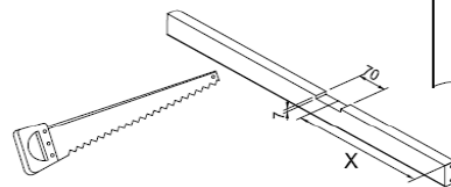
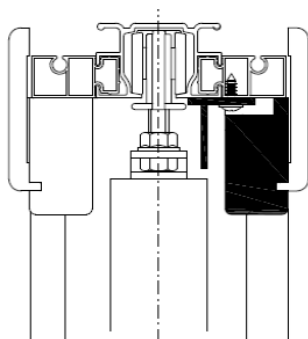


Copyright © UniTrEx s.r.o. 2016 - All rights reserved

## ABS SYSTEM T40 - NÁVOD NA MONTÁŽ TICHÉHO DOJAZDU DVERÍ



- Prvýkrát pomaly zavrieť dvere tak, aby aktivátor zapadol do západky tlmiča.
- Otvoriť dvere a uistiť sa, že
- aktivátor aktivuje tlmič. Ak náhodou nefunguje správne, zopakovať postup podľa bodu 2.



## ABS SYSTEM T60/T80 návod na montáž tichého dorazu dverí



N° 1



N° 1



N° 2 Ø 3,9 x 16



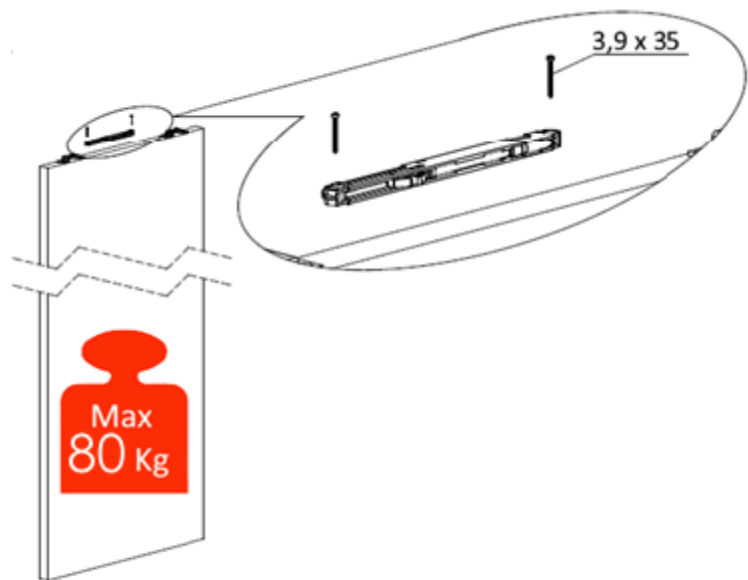
N° 2 3,9 x 35

# TICHÝ DORAZ

## ABS SYSTEM T60 / T80

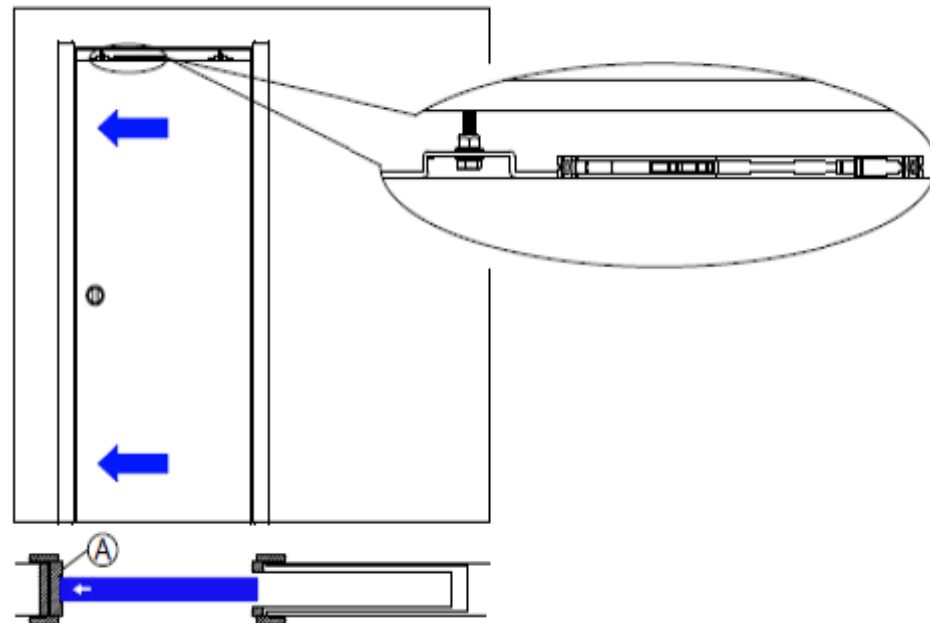
### ABS SYSTEM T60/T80

### návod na montáž tichého dorazu dverí



#### Postup :

- Na okraj dverného krídla upevniť tmič tichého dorazu, dverné krídlo nasadiť na vozíky.

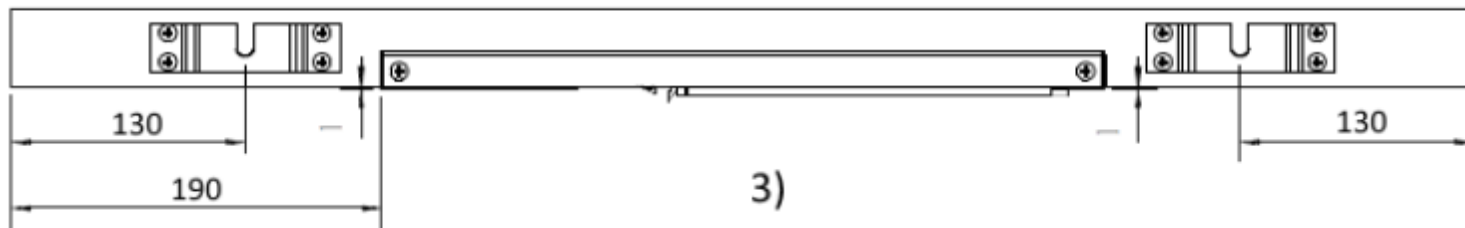


TICHÝ DORAZ

ABS SYSTEM T60 / T80

UNITREX

## ABS SYSTEM T60/T80 návod na montáž tichého dorazu dverí



# TICHÝ DORAZ

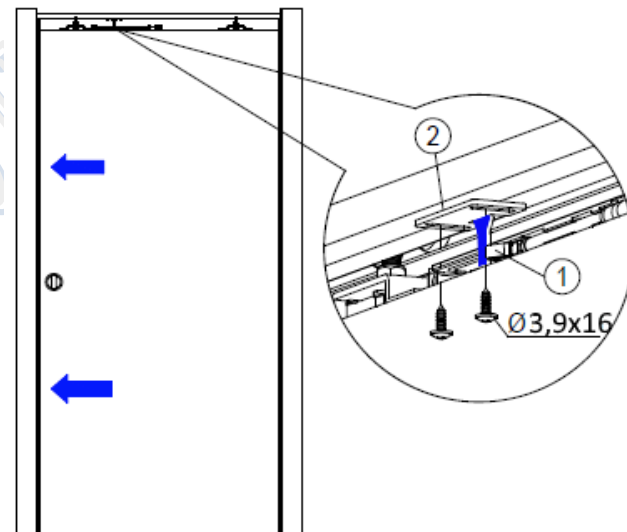
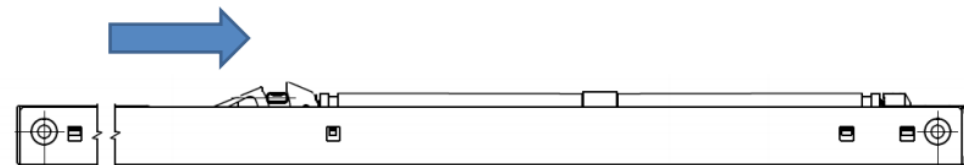
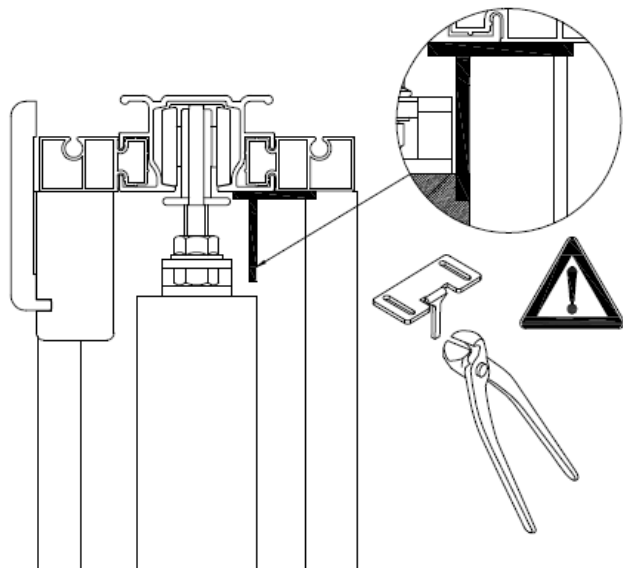
## ABS SYSTEM T60 / T80

UNI-TREX

### ABS SYSTEM T60/T80

#### návod na montáž tichého dorazu dverí

Dvere úplne zavrieť, naznačiť polohu aktivátora alebo aktivátor hneď priskrutkovať. Pri tejto operácii musí byť tlmič v „neaktívnej“ polohe, dvere zatvorené (viď. Obr.).



# TICHÝ DORAZ

## ABS SYSTEM T60 / T80

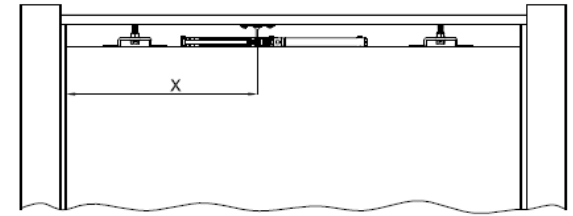
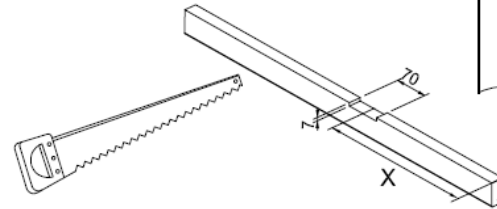
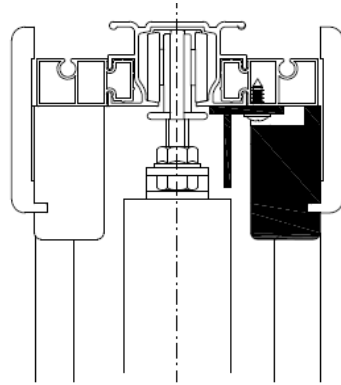
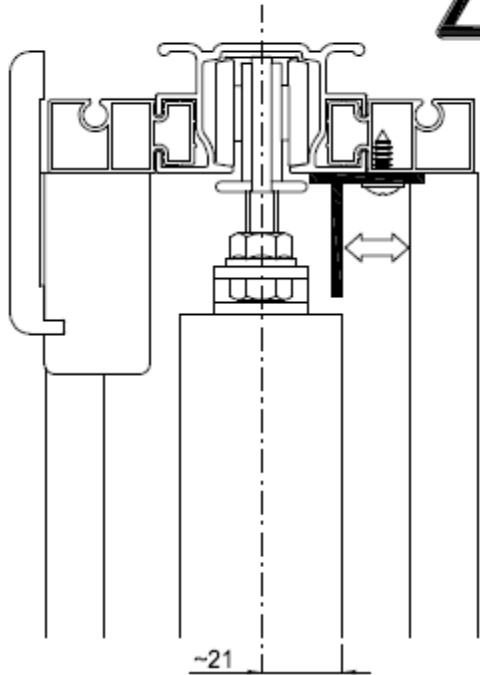
# UNI-TREX

### ABS SYSTEM T60/T80

### návod na montáž tichého dorazu dverí



Prvýkrát pomaly zavrieť dvere tak, aby aktivátor zapadol do západky tlmiča.  
Otvoriť dvere a uistiť sa, že aktivátor aktivuje tlmič. Ak náhodou nefunguje správne,  
zopakovať postup podľa bodu 2.





UniTrEx s.r.o.



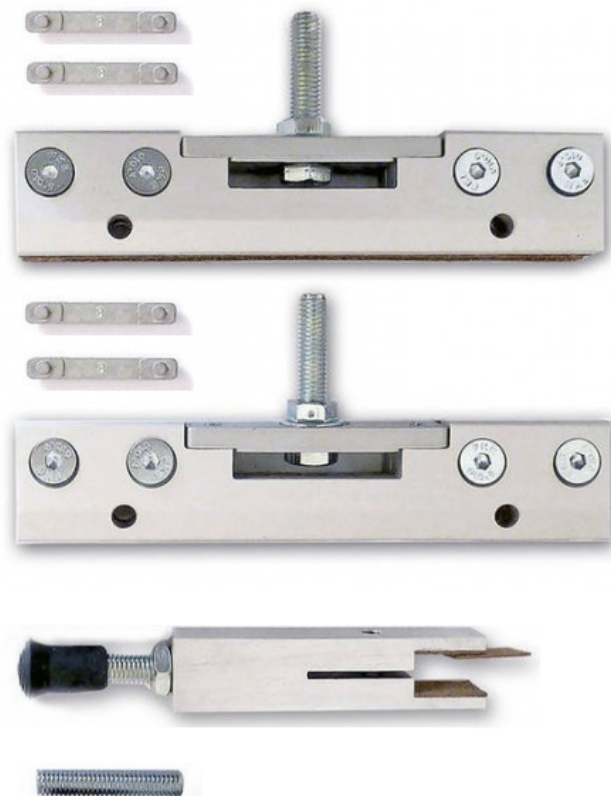
Stavebné puzdra pre  
zasúvacie dvere do steny

**PRISLUŠENSTVO**

**KIT VETRO pre celosklenene dvere**

# KIT VETRO

Prislušenstvo pre celosklenene dvere

The logo for UNITREX, featuring the brand name in a stylized, bold, yellow font with a black outline. A small graphic of a fish is integrated into the letter 'U'.

**kit vetro**

# KIT VETRO

## Prislušenstvo pre celosklenene dvere

UNITREX



### Plánovaný návod k použitiu

#### **Predpoklad**

Tento manuál má za účel informovať na údržbu a korektné používanie výrobku. Tento návod musí byť prečítaný spolu s návodom na montáž pred inštaláciou a pred akýmkoľvek použitím. Celá dokumentácia musí byť uložená zákazníkom a byť disponibilná pre ďalšie práce ako montáž, údržba, prevencia, ... Všetky tieto práce sa musia nechať na odborníkovi.

#### **Použitie**

Tento výrobok je určený na použitie v obytnom prostredí na vnútorné použitie.

Informácie o produkte a správnom použití:

Pre definíciu týkajúcu sa kovania pre posuvné dvere sa myslí kovanie pre posuvné dvere a podobné posuvné prvky, nasledovne menované prvky, ktoré normálne nie sú posúvané rýchlejšie ako kroková rýchlosť. Posuvné kovanie sa používa pre zvislé krídla a vyrobené zo skla. Správne použitie zahŕňa najmä montáž uskutočnenú presne podľa návodu.

Používanie kovania nesmie byť ovplyvnené alebo zmenené po montáži.

#### **Chybné použitie :**

UniTrEx odstupuje od akejkoľvek zodpovednosti spôsobené podmienkami nesprávneho následného použitia :

Kovanie sa používa s hmotnosťou vyššou ako je max. nosnosť udávaná v katalógu alebo v dokumentácii o výrobku  
Bola uskutočnená nevhodná montáž alebo neprimerané upevnenie, obytná teplota veľmi vysoká alebo veľmi nízka

Môžu pôsobiť veľmi agresívne prostriedky

Nadmerná námaha spôsobená pri nárazoch a pádoch

Pozícia vodiacej koľajnice nie je vo vodorovnej polohe

Môžu preniknúť cudzie prvky do vodiacej koľajnice

Posuvné krídla dverí sa nesmú posúvať rýchlosťou vyššou ako je kroková rýchlosť a musia byť pozastavené manuálne pred dosiahnutím dorazu

Vsunú sa prekážky do zóny otvárania, ktorá zabráni správne používaniu

Na krídlach dverí alebo na veci pôsobí nadmerné zaťaženie

Pri normálnom uzavretí zostane privretá osoba

#### **Montáž :**

Odporúča sa použitie skla z kremičitanu vápenatého bezpečnostného kaleného podľa normy. Pre výber typu skla je potrebné konzultovať normy a príslušné osoby.

Kovanie pre sklo nie je vhodné pre prostredia, kde sa používajú chemické látky ako bazény, sauny a verejné WC

Montáž kovania pre sklo musí byť prevedená odborníkom

### Plánovaný návod k použitiu

Pred montážou skontrolovať, aby sklo nemalo žiadne trhliny alebo poškodené hrany

Pri montáži skla je nebezpečenstvo rozbitia, preto osoba musí mať pracovné ochranné prostriedky

Pred montážou je potrebné očistiť sklo v oblasti svoriek

Montáž musí byť vykonávaná bez silenia. Nezvyšiť odporúčané upevnenie skrutiek

Inštalácia kovania nesmie ovplyvniť možnosť vykonávať údržbu a reguláciu

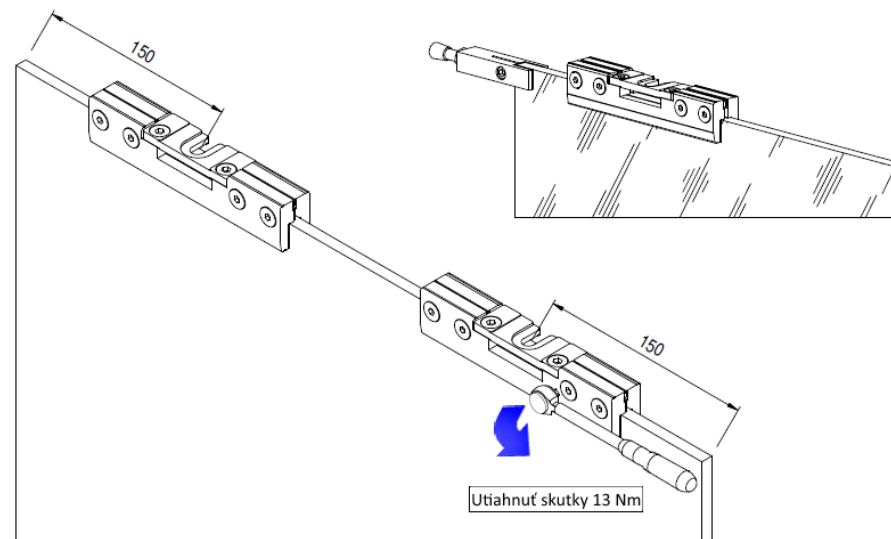
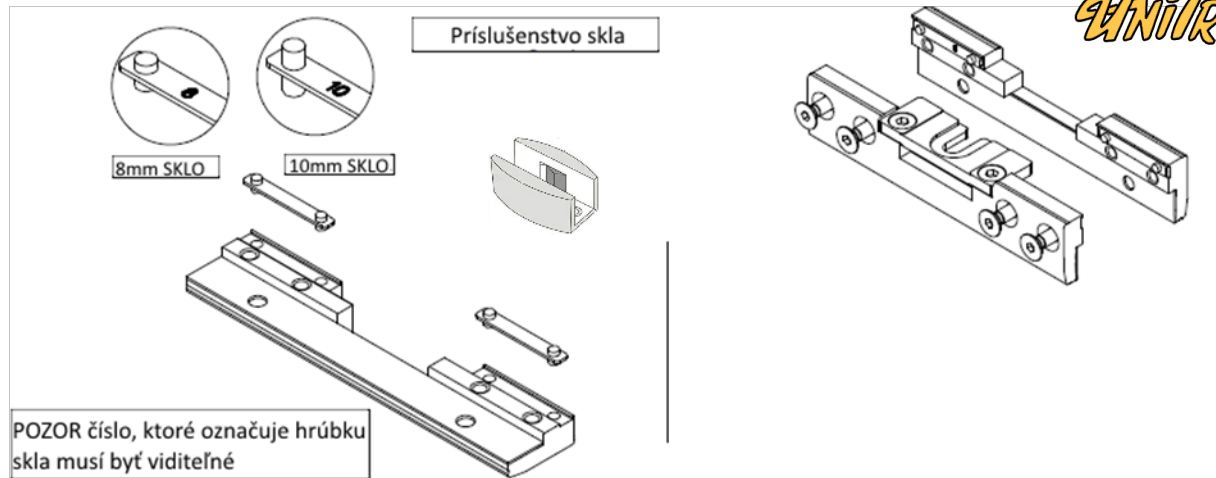
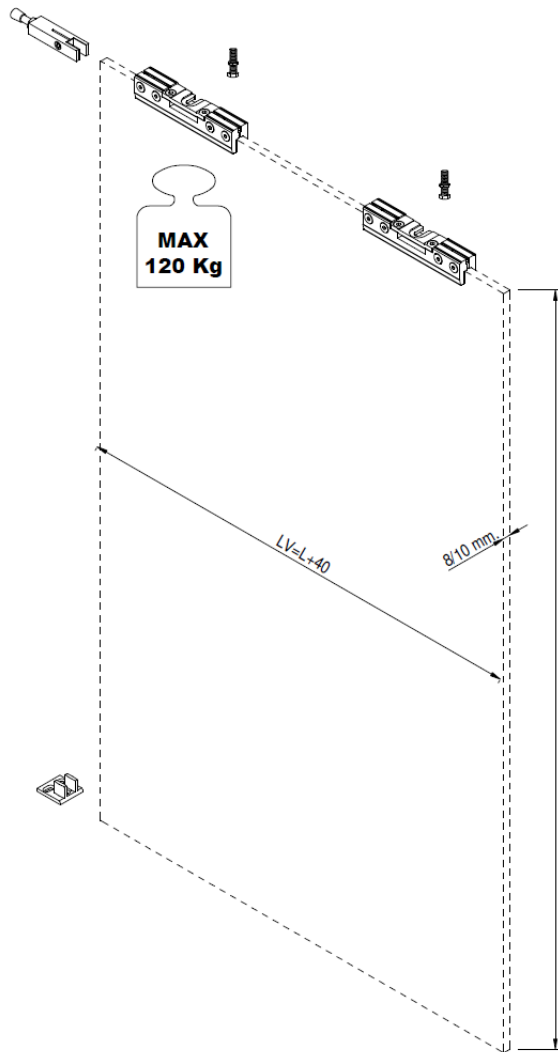
Údaje sú platné len pre stavebné puzdra UniTrEx. Firma nezodpovedá problémom, ktoré by mohli vzniknúť pre montáži na iných stavebných puzdrach.

**Upozornenie :** pre bezpečný chod, je potrebné nechať dvere vysunuté min. 90mm.

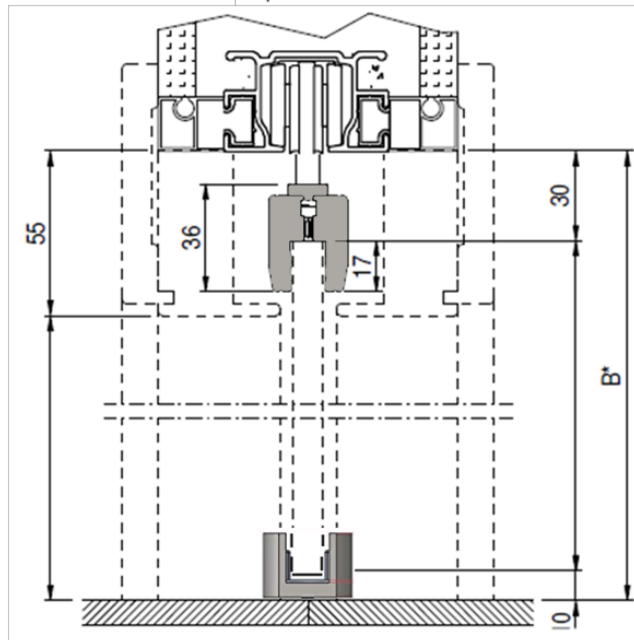
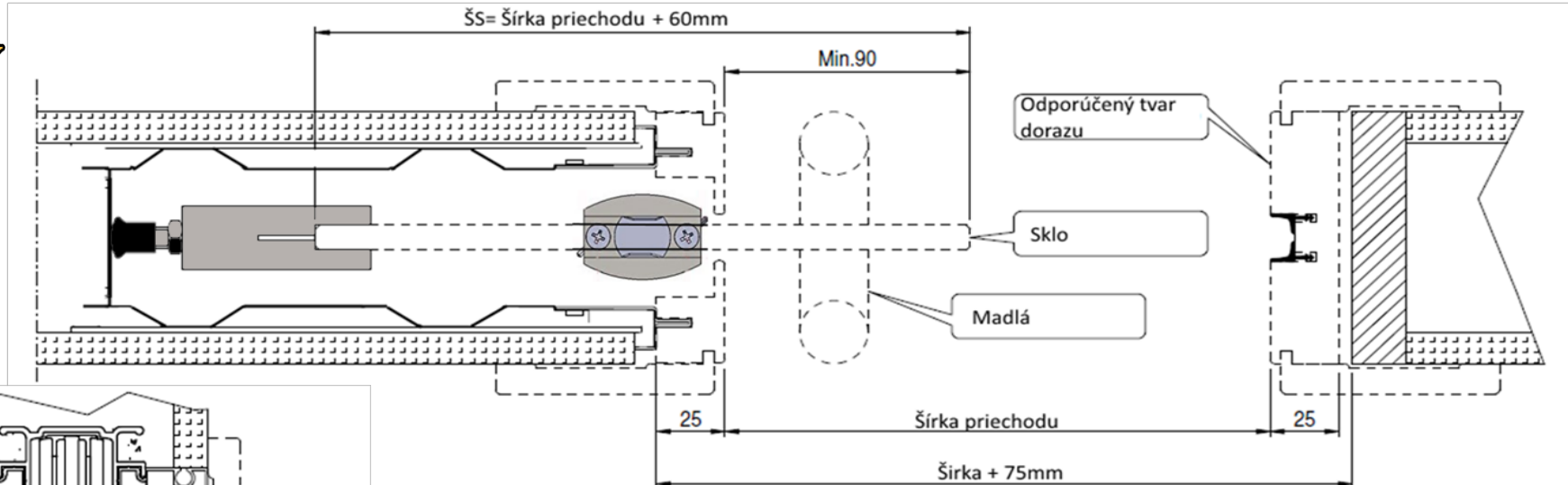
### Údržba :

Správna poloha, plynulosť posuvu a regulácia dverí sa musia pravidelne kontrolovať, hlavne vo veľmi frekventovaných prostrediach. Sklenené poškodené prvky musia byť okamžite vymenené. Čistenie povrchu musí byť prevedené len s vhodnými čistiacimi prostriedkami.

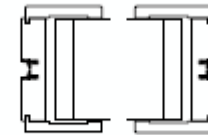
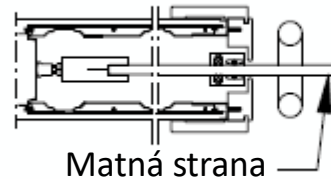
Copyright 2020 UniTrEx S.r.o.



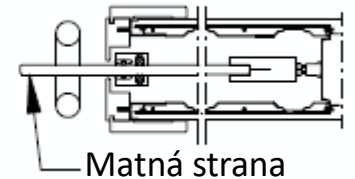




Ľavá



Pravá



**Upozornenie: \***  
**Na stavbe skontrolovať**  
**rozmery pred výrobou dverí.**

Zvislý pohľad



# TABUĽKA ROZMEROV SKLA



JEDNOKRÍDLOVÉ DVERE				
PRIECHOD			SKLO	
L (L-10)	x	H *	N°	Lv x Hv
600 (590)	x	2000/2100	1	650 x 1995/2095
700 (690)	x	2000/2100	1	750 x 1995/2095
800 (790)	x	2000/2100	1	850 x 1995/2095
900 (890)	x	2000/2100	1	950 x 1995/2095
1000 (990)	x	2000/2100	1	1050 x 1995/2095
1100 (1090)	x	2000/2100	1	1150 x 1995/2095
1200 (1190)	x	2000/2100	1	1250 x 1995/2095

600 (590)	x	2110+2700	1	650 x 2105+2695
700 (690)	x	2110+2700	1	750 x 2105+2695
800 (790)	x	2110+2700	1	850 x 2105+2695
900 (890)	x	2110+2700	1	950 x 2105+2695
1000 (990)	x	2110+2700	1	1050 x 2105+2695
1100 (1090)	x	2110+2700	1	1150 x 2105+2695
1200 (1190)	x	2110+2700	1	1250 x 2105+2695

Upozornenie \* Skontrolovať rozmer pred výrobou dverí



Výrobca ručí len za chyby samotného výrobku a jeho výrobných súčastí a nie je zodpovedný za problémy spôsobené nesprávnou montážou, prípadne nedodržaním, montážneho návodu. Pred montážou doporučujeme skontrolovať neporušenosť a kompletnosť výrobku. V prípade zistených chýb kontaktujte svojho predajcu. Chyby v tlači sú vyhradené. Výrobca odmieta zodpovednosť za nedorozumenie, kvôli tlačovým chybám, z dôvodu nesprávneho prepisu a iným chybám. Kopírovanie, aj čiastočné je zakázané. Výrobca si vyhradzuje právo modifikovať výrobok bez predchádzajúceho písomného oznámenia.

Copyright 2011 UNITREX

UniTrEx s.r.o.



Stavebné puzdra pre  
zasúvacie dvere do steny

**PRISLUŠENSTVO**

**ABS SYSTEM T60 Int. (Tichy doraz pre celosklenene dvere)**

# ABS SYSTEM T60 Int (Tichy doraz) Prislušenstvo pre celosklenene dvere



UniTrEx s.r.o.

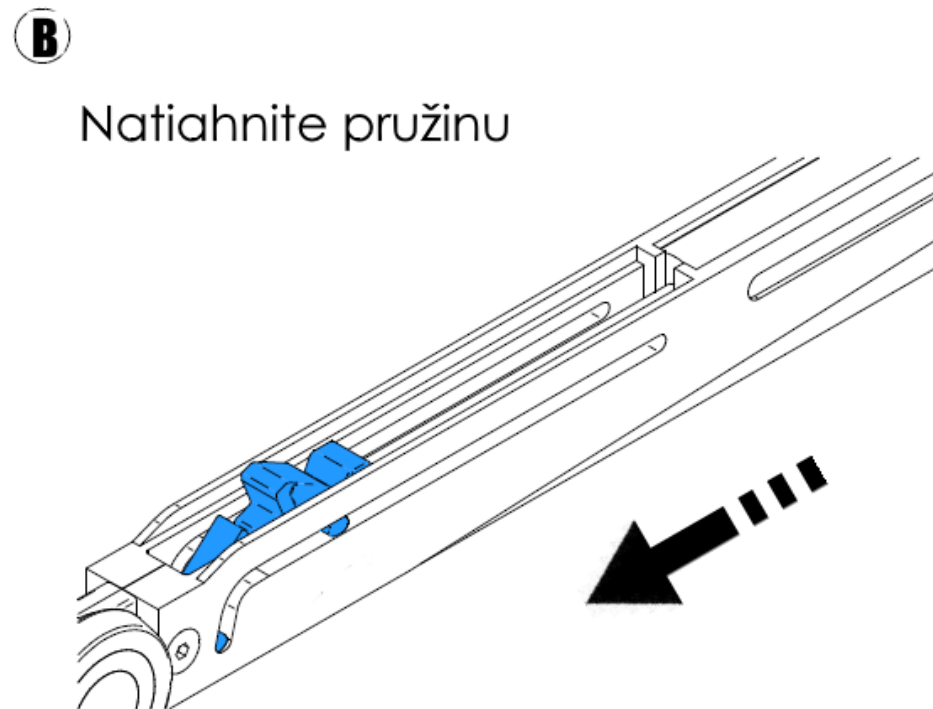
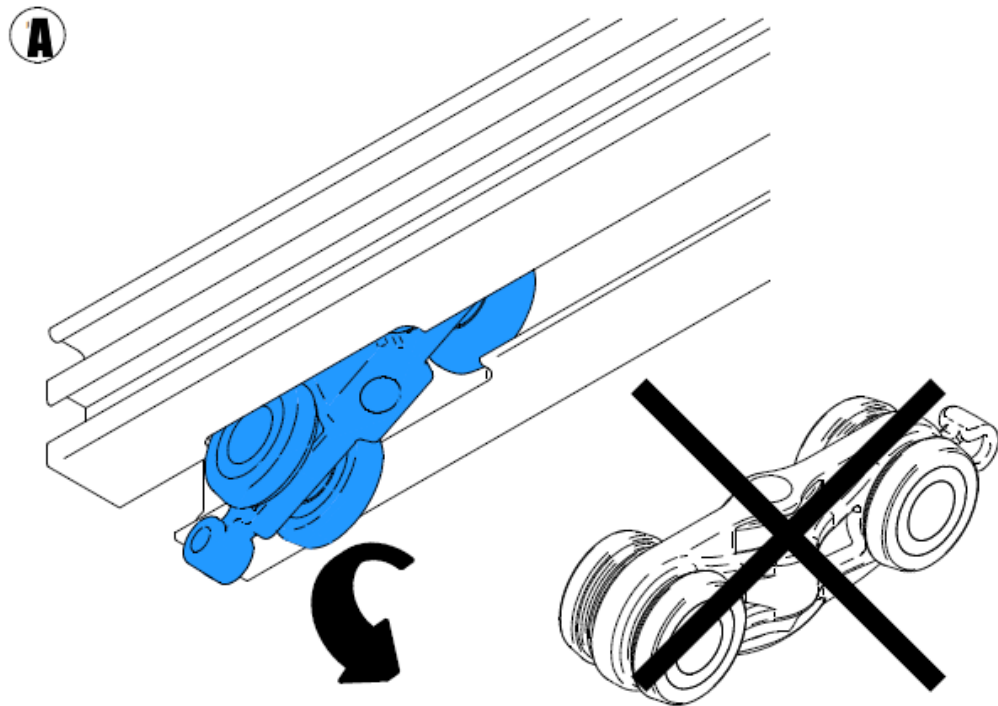
## ABS SYSTEM INT 60 T

Návod na montáž



# ABS SYSTEM T60 Int (Tichy doraz) Prislušenstvo pre celosklenene dvere

UNITREX

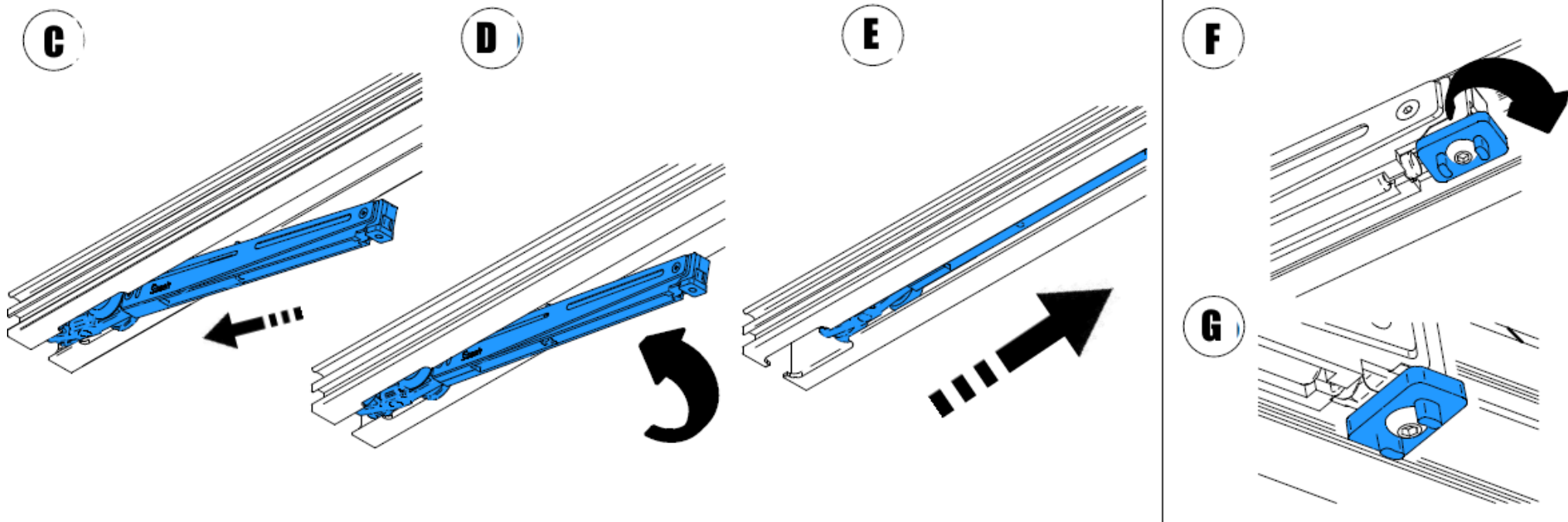


SINGOLO MURIVO

ABS SYSTEM T60 Int (Tichy doraz)

Prislušenstvo pre celosklenene dvere

UNITREX

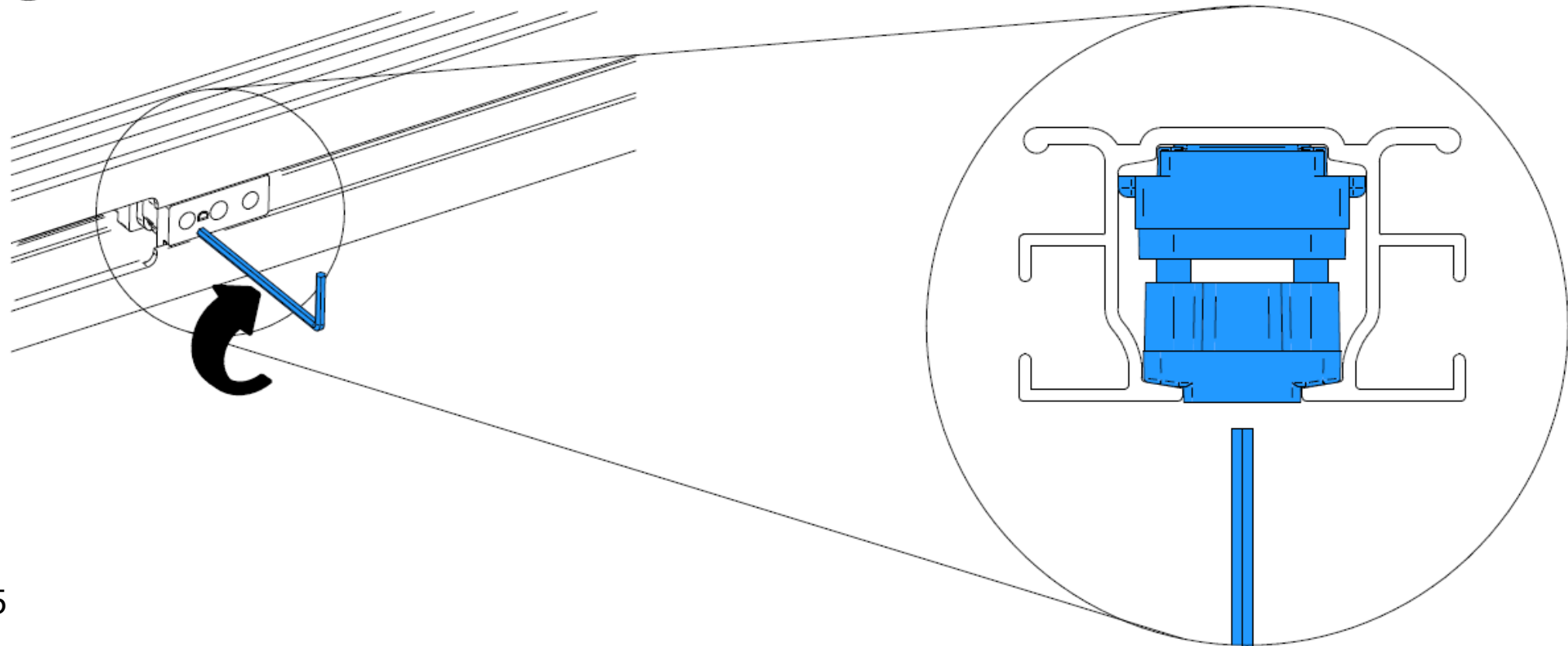


COPY

# ABS SYSTEM T60 Int (Tichy doraz) Prislušenstvo pre celosklenene dvere

UNITREX

Ⓛ



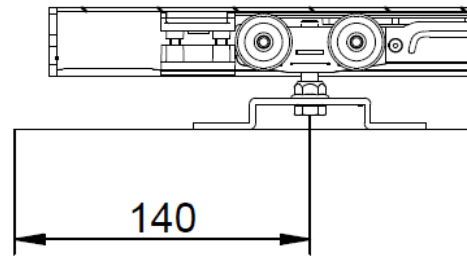


# ABS SYSTEM T60 Int (Tichý doraz)

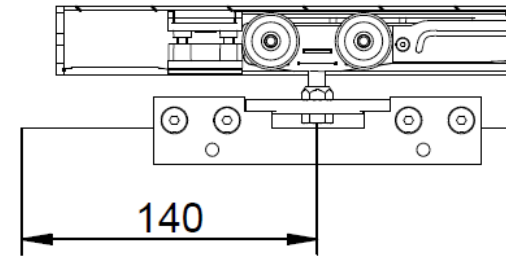
## Prislušenstvo pre celosklenene dvere

UNITREX

Drevené kídlo

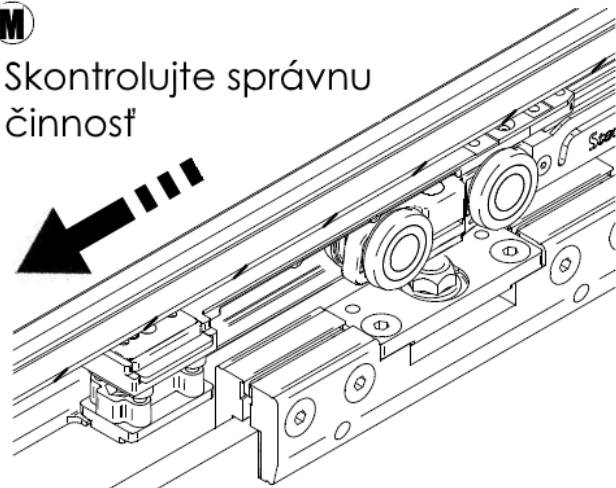


Sklenené kídlo

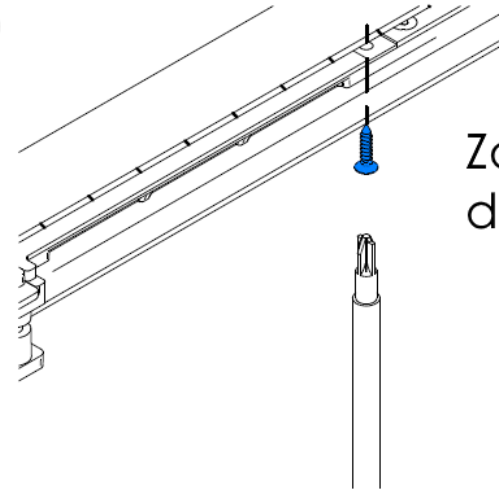


M

Skontrolujte správnu  
činnosť



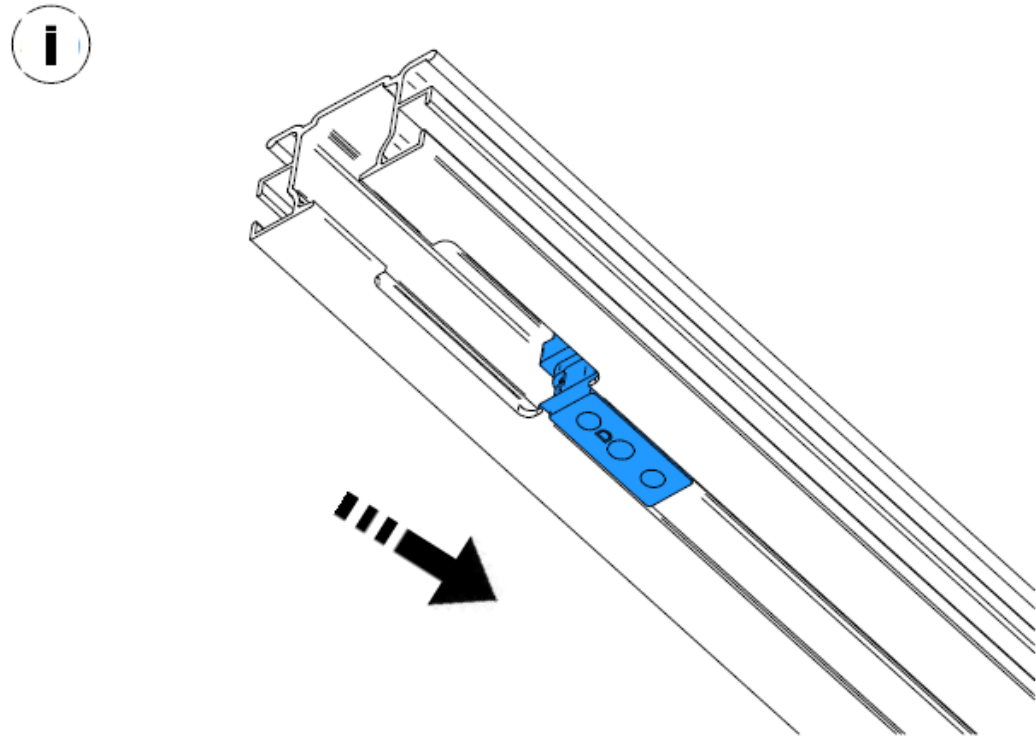
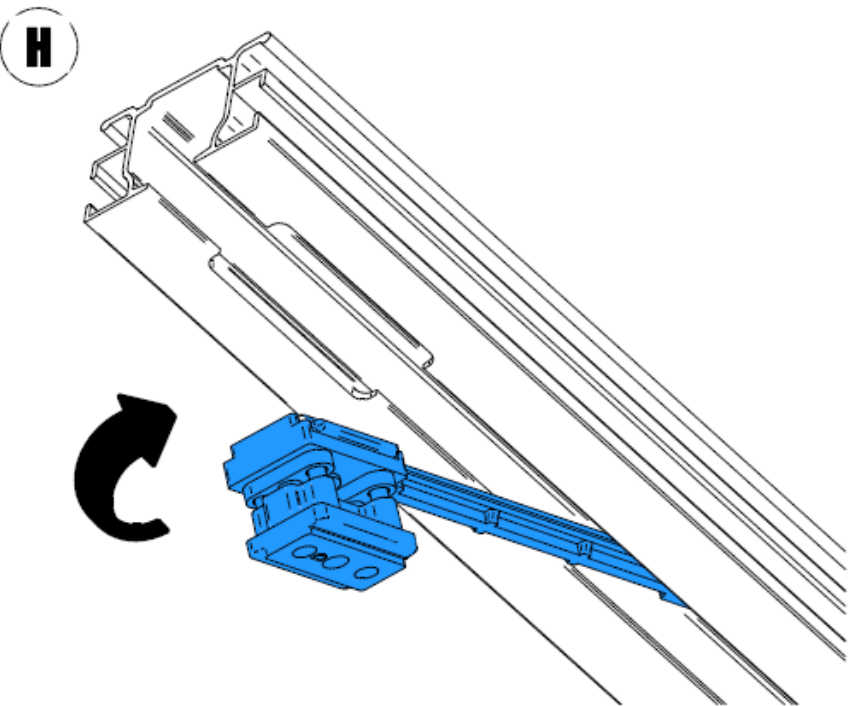
N



Zaistite skrutkou  
d. 2,9x13mm

# ABS SYSTEM T60 Int (Tichy doraz) Prislušenstvo pre celosklenene dvere

UNITREX



COPY



Výrobca ručí len za chyby samotného výrobku a jeho výrobných súčastí a nie je zodpovedný za problémy spôsobené nesprávnou montážou, prípadne nedodržaním, montážneho návodu. Pred montážou doporučujeme skontrolovať neporušenosť a kompletnosť výrobku. V prípade zistených chýb kontaktujte svojho predajcu. Chyby v tlači sú vyhradené. Výrobca odmieta zodpovednosť za nedorozumenie, kvôli tlačovým chybám, z dôvodu nesprávneho prepisu a iným chybám. Kopírovanie, aj čiastočné je zakázané. Výrobca si vyhradzuje právo modifikovať výrobok bez predchádzajúceho písomného oznámenia.

Copyright 2011 UNITREX