

UniTrEx s.r.o.



Stavebné puzdra pre
zasúvacie dvere do steny

SINGOLO SADRÓKARTON



UNI[↑]TREx

Stavebne Puzdra pre zasúvacie dvere

UniTrEx s.r.o.

Copyright 2021 UniTrEx s.r.o. Copyright 2021 UniTrEx s.r.o.





Copyright 2020 UniTrex S.r.l.

UniTrex S.r.l.

SINGOLO SADRÓKARTON



Obsah:

• Prežentacia	Str. 4
• Výhody stavebných púzdiar (obývatelnosť)	Str. 8
• Záruka	Str. 14
• Ako správne objednať	Str. 15
• Čo nájdete v balení SINGOLO SDK	Str. 19
• Čo nájdete v balíku kovania	Str. 20
• Montáž puzdra SINGOLO do SDK	Str. 21
• Zameriavací protokol	Str. 27
• Montaz dvere do puzdra	Str. 29
• Navod na montáž puzdra	Str. 38
• Príslušenstvo	Str. 43
• Adaptery	Str. 45
• Tiche dorazy	Str. 48
• Kit Vetro (sada na celosklenene dvere)	Str. 60
• Tichy doraz pre celosklenene dvere	Str. 68

SINGOLO SADRÓKARTON



Nasledovne je všetko, čo je treba vedieť, aby sa správne objednávali naše puzdra.
V tomto manuáli sme sa snažili krok za krokom informovať a vysvetliť všetky výhody
našich puzdier.

Ďakujem za pozornosť a záujem.

Marco Troncatti
Konateľ
UniTrEx s.r.o.

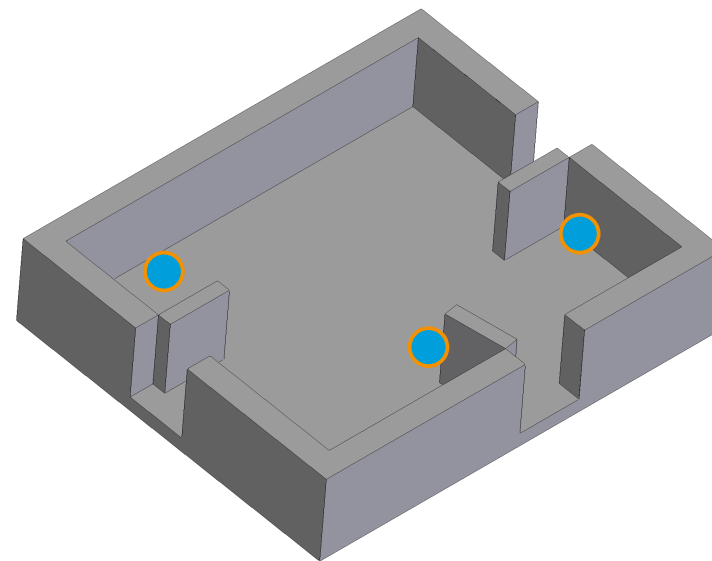
SINGOLO SADRÓKARTON



Puzdra pre zasúvacie dvere boli vyvinuté tak, aby maximálne optimalizovali a zhodnotili váš priestor. Ich konštrukcia prináša nové perspektívy pre zasúvacie systémy pre jednokrídlové a dvojkrídlové dvere s rozmermi, aké požadujete a výborne sa integrujú do každého priestoru. Ich línia je jednoduchá a harmonizuje s každým štýlom zariadenia. Vďaka jednoduchej montáži je možné puzdra osadiť vo veľmi krátkom čase.

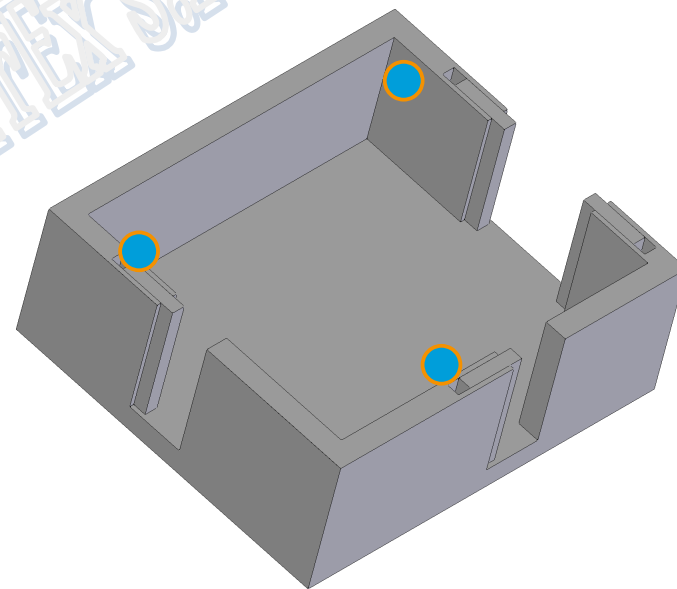
Byt či dom je intímny osobný priestor, v ktorom žijete, radujete sa, smúťte aj snívate. Dvere sú vstupnou bránou a dôležitým bodom Vášho sveta.

Sme tu od toho, aby sme naplnili Vaše predstavy od typu dverí posuvných jednokrídlových, dvojkrídlových so synchronizáciou alebo bez, zasúvacích do jednej strany, farbách, dizajne, priestoru, hre svetiel a atmosfére u Vás doma. S nákupom puzdra UniTrEx získate nielen kvalitu a poctivé spracovanie, ale predovšetkým možnosť splniť si svoj sen o príjemnom a útulnom bývaní. Chápeme, že predstava o dokonalom domove je úplne individuálna, a preto sa snažíme byť maximálne ústretoví voči nárokom a požiadavkám každého zákazníka.



Nepoužiteľné priestory

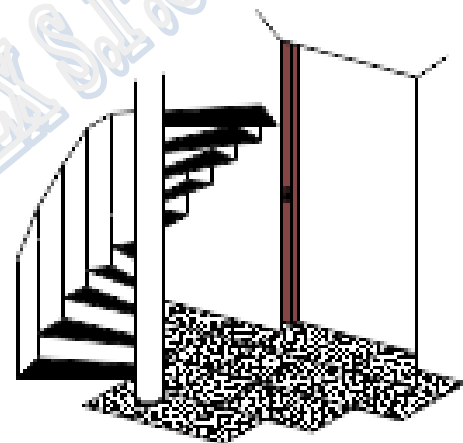
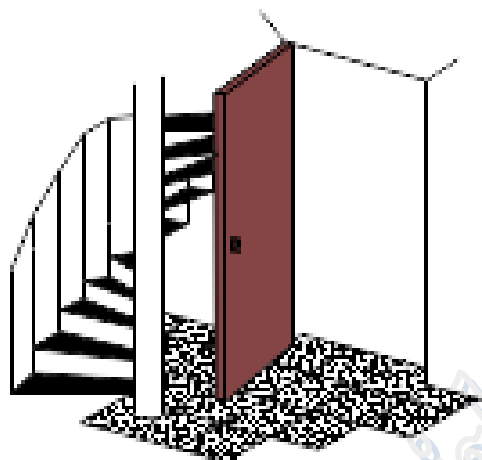
Puzdra pre posuvné dvere boli vyvinuté tak, aby maximálne optimalizovali a zhodnotili váš priestor. Ich konštrukcia prináša nové perspektívy pre zasúvacie systémy pre jednokrídlové a dvojkridlové dvere s rozmermi, aké požadujete a výborne sa integrujú do každého priestoru. Ich línia je jednoduchá a harmonizuje s každým štýlom





- Zväčší Váš obývatel'ný priestor.
- Zhodnotí architektonické elementy.
- Žiadne architektonické bariéry.
- Max. nosnosť vozíka 120 Kg.
- Kompaktibilita s najlepšimi výrobcami dverí.
- Všetky rozmery typ SINGOLO sú skladom, dodacia doba do 48 h. po celom Slovensku.
- Výška puzdra odpovedá dvoch normám STN – CSN na výšku čistý priechod 1970 mm a EN na výšku čistý priechod 2100. Na objednávku je možné vyrobiť atypické rozmery do výšky 2700mm čistého priechodu dverí.
- Na želanie tichý dojazd.
- Je možné používať aj pre celosklenené dvere.
- Rýchle skladanie za 120 sekúnd.
- Možnosť použitia pre murované aj sadrokartónové priečky.
- Záruka 10 rokov.
- Talianske výrobky s dlhou tradíciou!

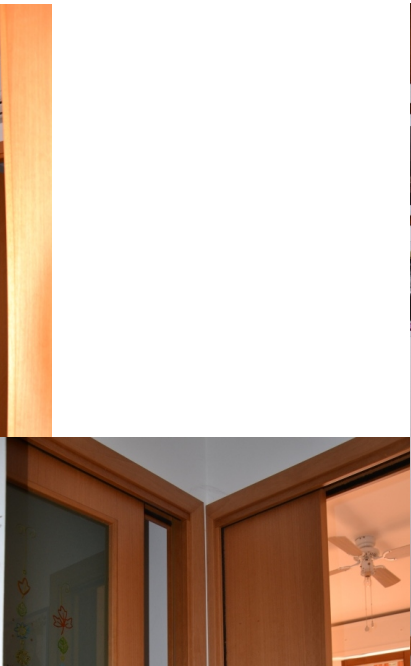
Zhodnotenie architektonických elementov



Copyright 2020 UniTrex S.r.o.

Žiadne architektonické bariéry





Záruka na naše puzdra je 10 rokov.

Výhodná konštrukcia pre zasúvacie dvere, ktorú možno využiť mnohými spôsobmi a v rôznych typov a variantoch. Naše stavebné puzdra sa uplatnia pre sadrokartónové steny a murované priečky. Ideálne je pre riešenie vašich obytných priestorov, kde umožní využiť maximum miesta, ktoré je k dispozícii. Plechová kapsa je z pozinkovaného plechu s hrúbkou 0,5 mm na bokoch a 0,8 mm na hornom a spodnom profile. Bočné steny kapsy kam posuvné dvere zachádzajú, sú vyrobené z jediného kusu plechu a majú zvislé rebrovanie. Tento typ profilovania dodáva kapse väčšiu pevnosť. Horná vodiaca koľajnica je vyrobená z hliníku EN AW 6060 T6, vozíky majú nosnosť do 120 kilogramov.



Ako správne objednať?

Dôležité informácie, aby ste si správne objednali naše stavebné puzdro sú:

- želaná šírka priechodu (štandard 600,700,800,900,1000,1100,1200mm)
- želaná výška priechodu (štandard 1970 na objednávku 2100 až do 2700mm)
- stavebný otvor (pri existujúcej stene šírka a výška, ktoré je potrebné nechať, aby sa zmestilo puzdro do steny)
- hrúbka steny (štandard 105, 125 berie sa ako už omietnutá stena, ale môžu sa montovať aj na hrubšie steny)
- aký typ dverí namontovať (plné, presklenené alebo celosklenené).

Pozor! stavebné puzdro nie je samonosná konštrukcia, je potrebný preklad.

Aby ste sa mohli lepšie orientovať, pripravili sme pre Vás dole uvedené výkresy a relatívnu tabuľku rozmerov.

SINGOLO SDK AKO SPRÁVNE OBJEDNAŤ



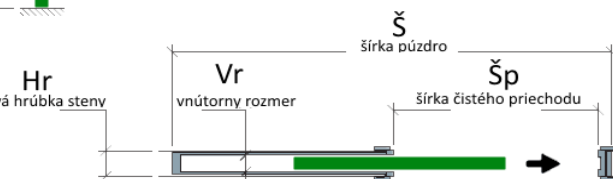
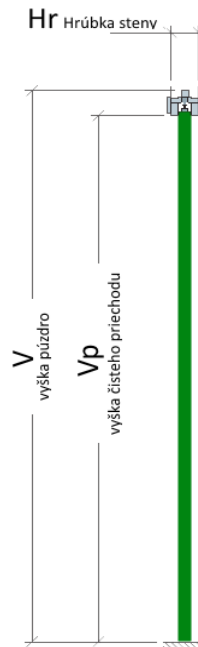
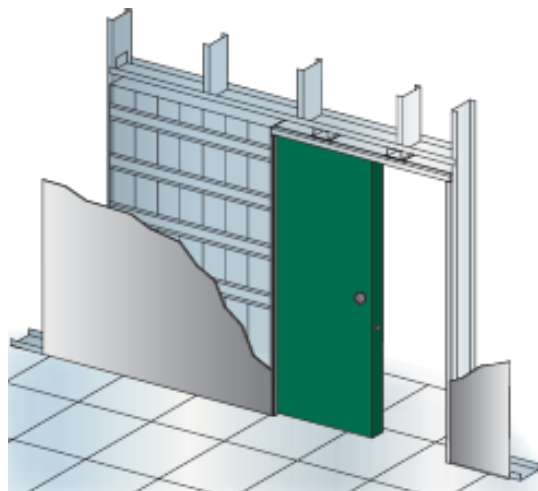
Napríklad:

chcem mať čistý priechod 800mm dvere v tabuľke si nájdem:

- čistý priechod šírka x výška : 800 x 1970/2100mm
- vonkajšie rozmery puzdra šírka x výška
- hotová hrúbka steny, na želanie 105 alebo 125mm
- súvisiace vnútorné rozmery (dôležité pri objednávke dverí)
- potrebný stavebný otvor, len v prípade už existujúcej steny.

Teraz si môžem objednať puzdro.

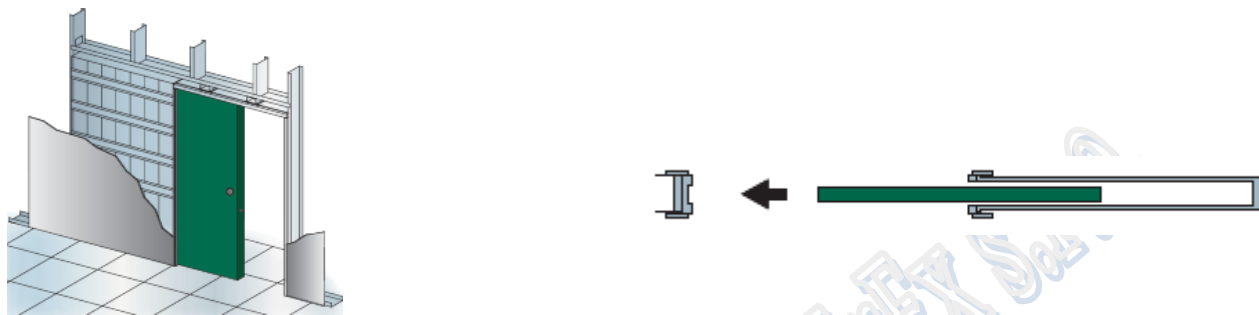
AKO SPRÁVNE OBJEDNAŤ



ROZMERY SINGOLO DO SADROKARTON

Čistý priechod (mm) Šp x Vp	Rozmery púzdra (mm) Š x V	Hrúbka steny / Vnútorný rozmer Hr / Vr		Stavebný otvor (mm)	Rozmer dverí (mm)
600 x 1970/2100	1330 x 2080/2210	100/54	125/69	1350 x 2080/2210	650 x 1985/2115
700 x 1970/2100	1530 x 2080/2210	100/54	125/69	1550 x 2080/2210	750 x 1985/2215
800 x 1970/2100	1730 x 2080/2210	100/54	125/69	1750 x 2080/2210	850 x 1985/2115
900 x 1970/2100	1930 x 2080/2210	100/54	125/69	1950 x 2080/2210	950 x 1985/2115
1000 x 1970/2100	2130 x 2080/2210	100/54	125/69	2150 x 2080/2210	1050x 1985/2115
1100 x 1970/2100	2330 x 2080/2210		125/69	2350 x 2080/2210	1150 x 1985/2115
1200 x 1970/2100	2530 x 2080/2210		125/69	2550 x 2080/2210	1250 x 1985/2115

SINGOLO SDK
AKO SPRÁVNE OBJEDNAŤ
(rozмеры)



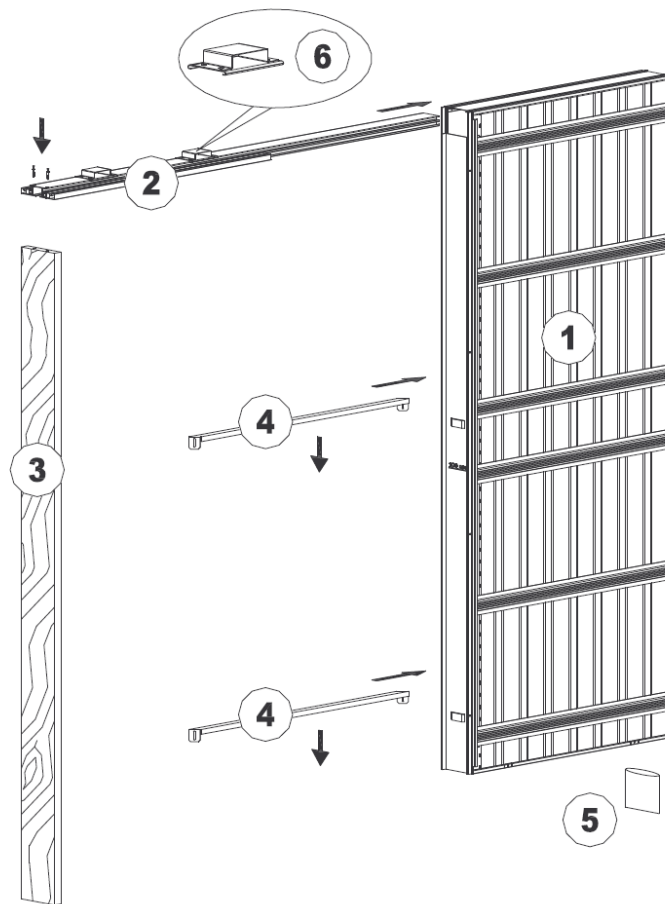
ROZMERY SINGOLO DO SADROKARTÓNU (neštandardná výška)

Čistý priechod (mm) Šp x Vp	Rozmery púzdra (mm) Š x V	Hrúbka steny / Vnútný rozmer Hr / Vr	Stavebný otvor (mm)	Rozmer dverí (mm)
600 x Vp	1330 x (Vp + 110mm)	125/69	1350 x (Vp+110mm)	650 x (Vp+15mm)
700 x Vp	1530 x (Vp + 110mm)	125/69	1550 x (Vp+110mm)	750 x (Vp+15mm)
800 x Vp	1730 x (Vp + 110mm)	125/69	1750 x (Vp+110mm)	850 x (Vp+15mm)
900 x Vp	1930 x (Vp + 110mm)	125/69	1950 x (Vp+110mm)	950 x (Vp+15mm)
1000 x Vp	2130 x (Vp + 110mm)	125/69	2150 x (Vp+110mm)	1050x (Vp+15mm)
1100 x Vp	2330 x (Vp + 110mm)	125/69	2350 x (Vp+110mm)	1150 x (Vp+15mm)
1200 x Vp	2530 x (Vp + 110mm)	125/69	2550 x (Vp+110mm)	1250 x (Vp+15mm)

SINGOLO SDK ČO NÁJDETE V JEDNOM BALENÍ

UNI TREX

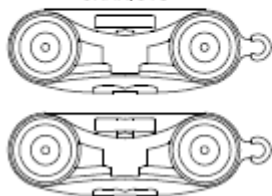
- 1 .puzdro
2. vodiaca koľajnica
3. drevený stĺp
4. rozperky
5. balik kovania.
6. Horné kotvy



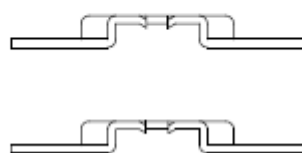
SINGOLO SDK ČO NAJDETE V BALÍK KOVANIA



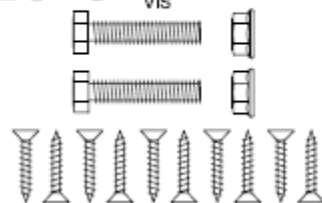
VOZIKY
CARRELLI
ROLLENWAGEN
CARROS
HANGERS
CHARIOTS



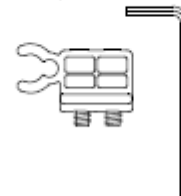
KONZOLI
PIASTRE DI SOSPENSIONE
AUFHÄNGEGEGEL
CARRERA DE SUSPENSIÓN
PLATTES L'ASUSPENSION



SKRUTKY
VITI
SCHRAUBEN
CARRAS DE SUSPENSIÓN
VIS



DORAZ 2x
FERMO DI BATTUTA
TUER ARETTIERUNG
TOPE DE CIERRE
LEVER HOOK
BUTÉE D'ARRET



TRN
NASELLO GUIDA
BODENFUEHRUNG
GUIADOR
FLOOR GUIDE
GUIDE PORTE



GOMMINI DI BATTUTA
GUMMI PUFFER
TOPE DE BOMA
RUBBERS
BUTEES CAOUTCHOUC
GUMOVE DORAZY



Copyright 2020 UniTrex s.r.o.

SINGOLO SDK

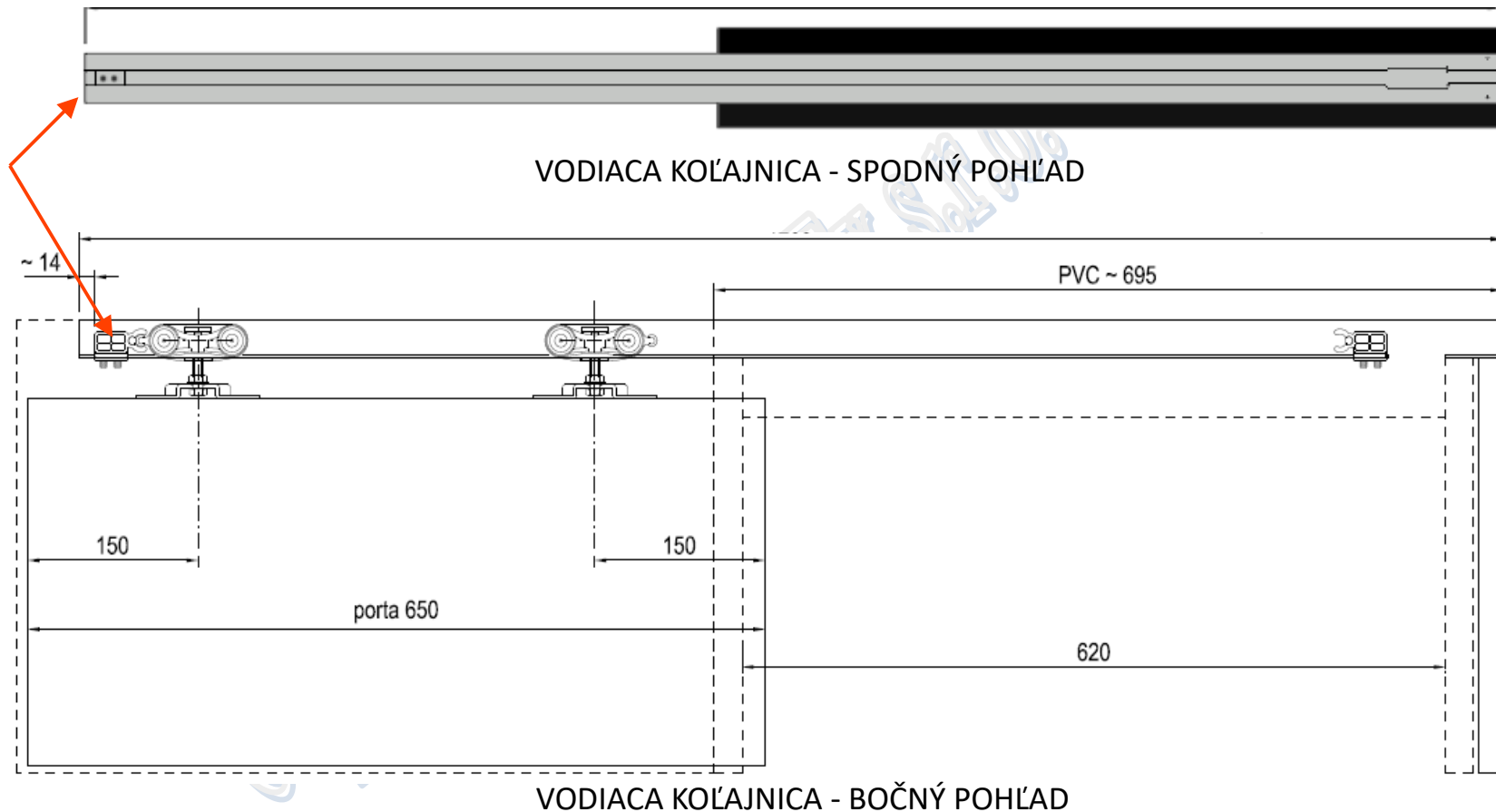
POSKLADANIE PUZDRO

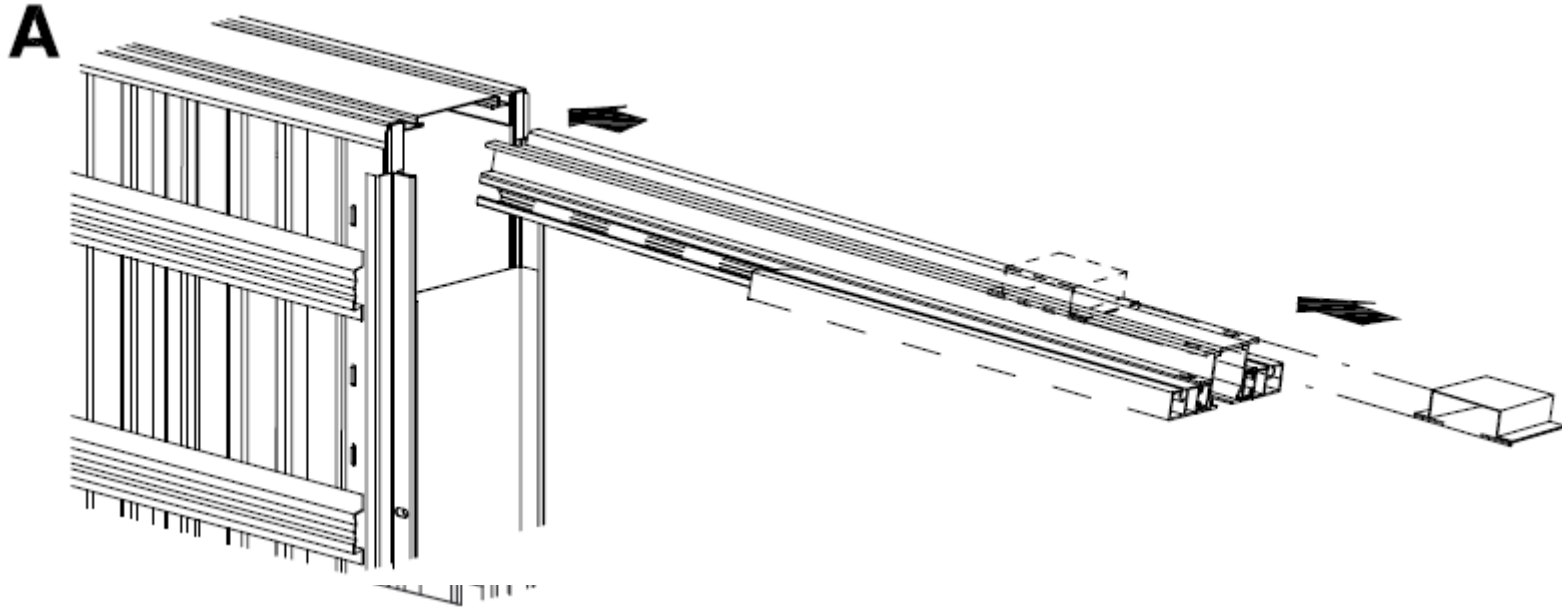
VODIACA KOĽAJNICA – BOČNÝ POHĽAD – PRVÝ KROK

UNI-TREX

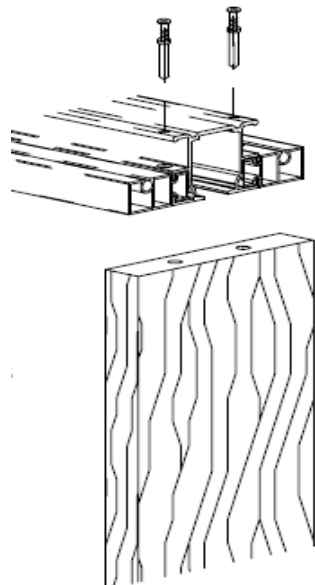
POZOR!!!!

Zadný doraz upevniť na vodiacu koľajnicu **pred** jej vloženíom do puzdra (**14mm od konca, ak majú byť dvere úplne otvorené odporúča sa hlavne pre 60-ky dvere**). Ak chcete mať **dvere 50 – 100mm vysunuté**, je potrebné premiestniť doraz na 64mm – 114mm od konca.

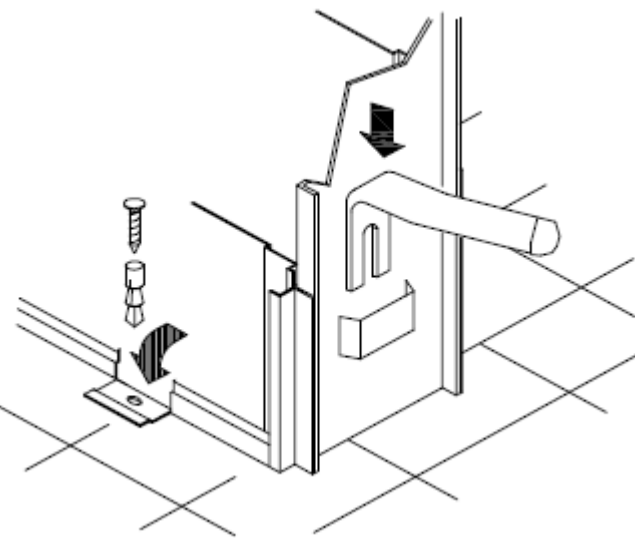




A Vodiacu koľajnicu upevnite tak, že ju vložíte do vodiacej drážky na hornej hrane puzdra. Na koľajnicu nasuňte kotvové úchytky.



B SINGOLO – Jednokrídlové dvere:
Vodiacu koľajnicu pripevnite na drevený
stĺpik puzdra pomocou nabíjacích
hmoždiniek. Skontrolujte osadenie
koľajnice pomocou vodováhy.



C Vložte rozperky do svojich pozícií. V prípade, že sa
puzdro osadí na hotovú podlahu, pripevnite ho
priamo do podlahy pomocou spodných podlahových
„krídielok“.

Dôležité: Vždy osadzujte puzdro na úroveň podlahy!

Modely SINGOLO SDK sú navrhnuté tak, aby umožnili rýchlu, ľahkú a bezpečnú montáž a inštaláciu. Puzdra sú vyrobené z galvanizovaných oceľových profilov, opatrených horizontálnymi výstuhami, ktoré uľahčujú upevnenie sadrokartónových dosiek. Úplne tichý a plynulý pohyb dverného krídla umožňuje hliníková vodiaca koľajnica. Pojazdy s guľčikovými ložiskami majú nosnosť 120kg a sú vybavené skrútkami, držiakmi a spojkami pre inštaláciu dverného krídla.

VAROVANIE:

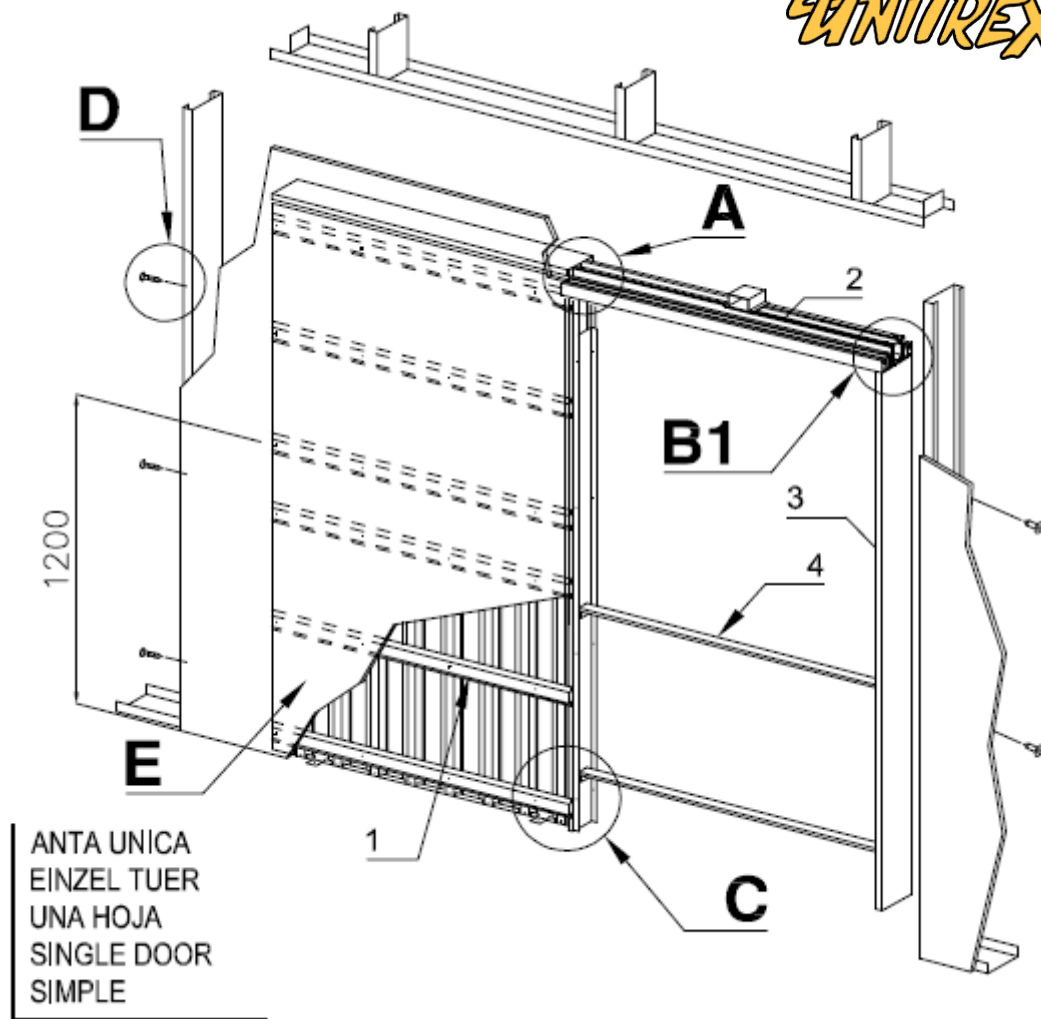
ABY SA ZABRÁNILO RIZIKU NEHODY, ÚRAZU MONTÉRA ALEBO INÝCH OSÔB DOPORUČUJEME POUŽÍVAŤ RUKAVICE A INÉ OCHRANNÉ POMÔCKY.

UPOZORNENIE:

Ak je už hotová podlaha, puzdro osadíte priamo na ňu.

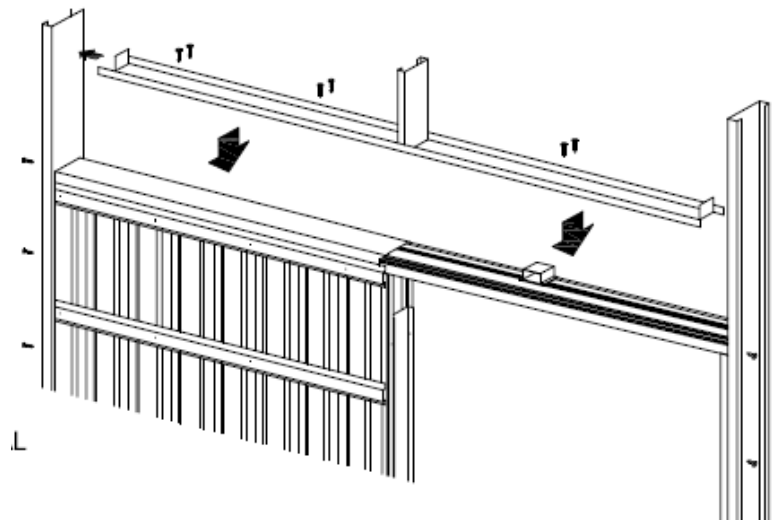
Ak nie je, použite vhodné oporné body, ktoré zaistia osadenie puzdra na výšku budúcej hotovej podlahy.

Skontrolujte rovnobežnosť medzi puzdrom a stĺpkom a kolmosť s podlahou pomocou vodováhy. Zaistiť puzdro na oceľovú sadrokartónovú štruktúru. V prípade, že sa puzdro osadzuje na hotovú podlahu, pripevnite ho priamo do podlahy pomocou spodných podlahových „krídlielok“.

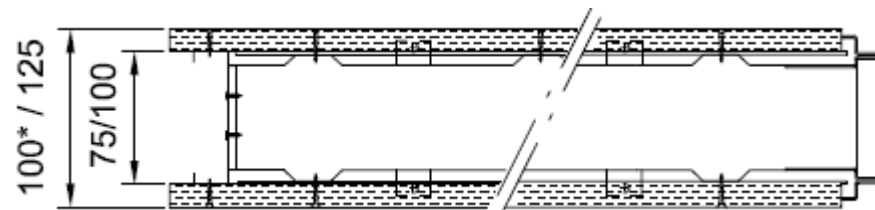


SINGOLO SDK POSKLADANIE PUZDRO D-E

UNI TREX



D Dokončíte osadenie puzdra, umiestnením vodorovného sadrokartónového profilu, ktorý pripevníte ku kotvovým úchytkám na vodiacej koľajnici. Skontrolujte vodováhou vodorovnosť, príp. kolmosť puzdra vo všetkých rovinách. Len potom puzdro napevno zafixujte k SDK priečke.



E Sadrokartónové dosky priskrutkujte do vodoravných profilov. Použite len priložené skrutky 3,9x19mm.

Nepoužívajte zdeformované sadrokartónové dosky.



Do puzdra je možné namontovať rôzne typy dverí.

Klasické plné dvere, presklenné dvere, celosklenné dvere.

Voštinové dvere, s drevotrieskou alebo masívne.

Fóliované, laminované alebo dýhované dvere.

V prvom rade je estetika dverí, ktoré by sa mali integrovať do Vášho priestoru a harmonizovať s vaším nábytkom a podlahami.

Na základe našej skúsenosti sme zistili, že vo veľa prípadoch cena dverí rastie úmerne s ich kvalitou.

Dôležitá je kompatibilita dverí a puzdra.

Preto na základe žiadosti našich zákazníkov sme preverili pre Vás kompatibilitu najlepších výrobcov z CZ – PL – SK - I

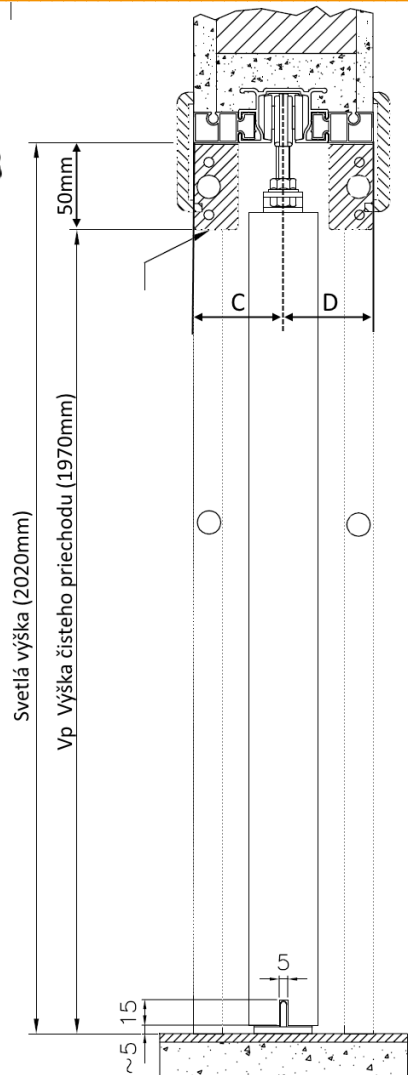
Zavolajte nám a my Vám doporučíme najvhodnejších.

Zameriavací protokol – čo to je a ako slúži

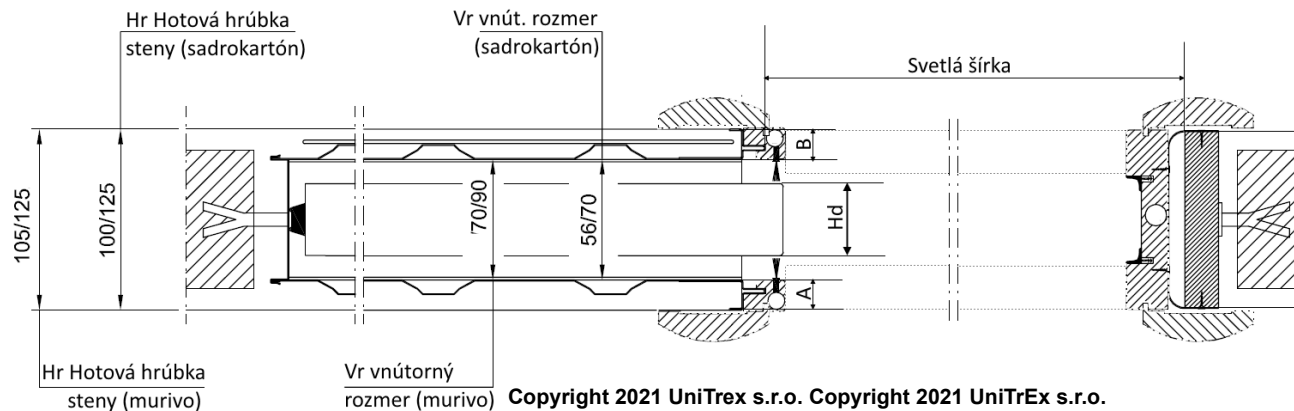


Doplniť zameriavací protokol je dôležité pre výrobcu dverí, aby ich mohol vyrobiť a určuje nasledovné body:

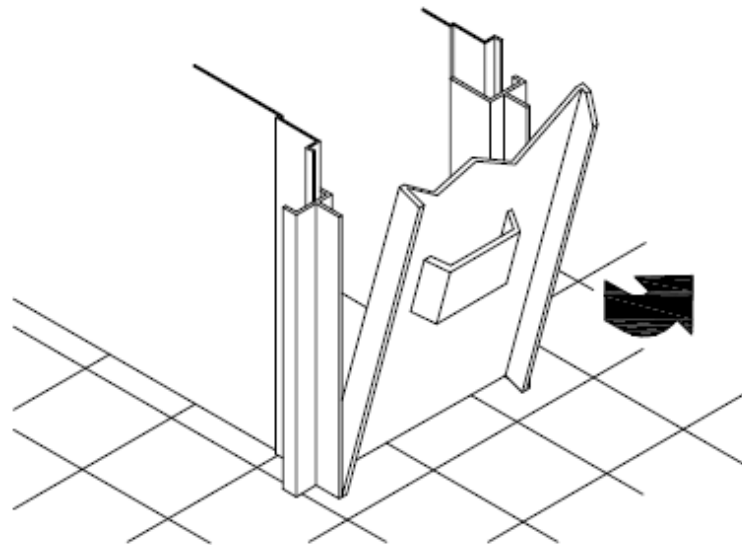
- Určiť povrchovú úpravu zárubne
- Určiť povrchovú úpravu dverí
- Zmerať svetlú výšku (od hotovej podlahy až po vodiacu koľajnicu)
- Zmerať svetlú šírku (od dreveného stĺpa až po výstupok v stavebnom puzdre)
- Zmerať rozmer A a B (od vnútornej strany puzdra až po omietku)
- Zmerať hrúbku steny C a D (od stredu koľajnice až k sadrónkartonu)
- Vnútorň rozmer puzdra je daný
- Zmerať celkovú hrúbku steny
- Určiť, či budú dvere uzamykateľné alebo nie
- Určiť max. hrúbku dverí
- V prípade objednávky dverí (**s pomocou Vášho predajcu**) nezabudnite doplniť [Zameriavací protokol](#)
- Pre viac info nás neváhajte kontaktovať na tel. +421 905 162 430



ZAMERIAVACÍ PROTOKOL			
<u>Dátum</u>		<u>Výrobca dverí</u>	
<u>Povrchová up. zárubňa</u>		<u>Hrúbka steny A/B</u>	mm /
<u>Povrchová up. dverí</u>		<u>Hrúbka steny C/D</u>	mm /
<u>Typ dverí</u>		<u>Hrúbka dverí Hd (s alebo bez ramu)</u>	mm /
<u>Typ púzdra</u>	UniTrEx	<u>Vr vnútorný rozmer púzdra</u>	
<u>Svetlá šírka</u>	mm	<u>Hr hotová hrúbka steny</u>	
<u>Svetlá výška</u>	mm	Protiplech (pre zamykatelné dvere)	ano/nie
<u>Vypracoval/Firma</u>	Razítko/podpis		



SINGOLO SDK PRÍKLAD MONTÁŽE DVERÍ DO PUZDRA

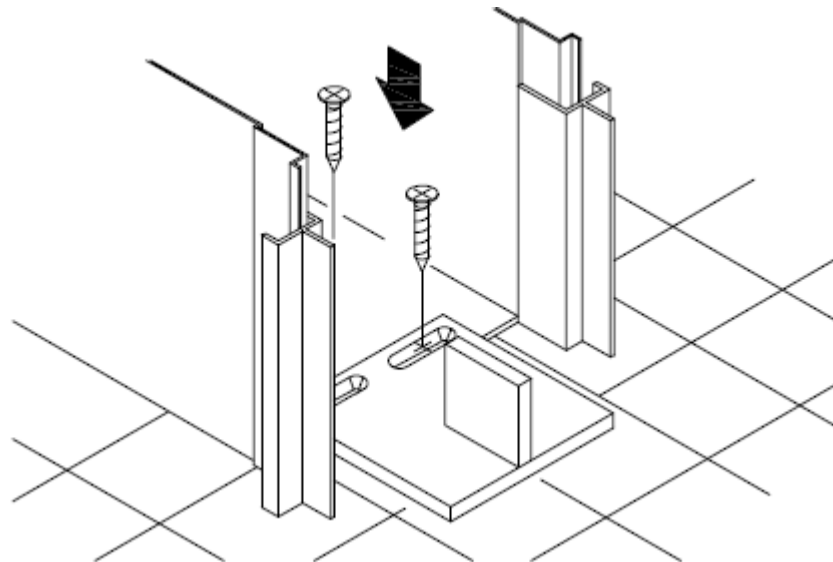


1- Keď je puzdro upevnené, odnitovať kryt rámu. Odstrániť vnútorný polystirén, opatrne vyčistite vnútrajšok rámu.

Copyright 2020 UniTrex S.r.o.

SINGOLO SDK

PRÍKLAD MONTÁŽE DVERÍ DO PUZDRA

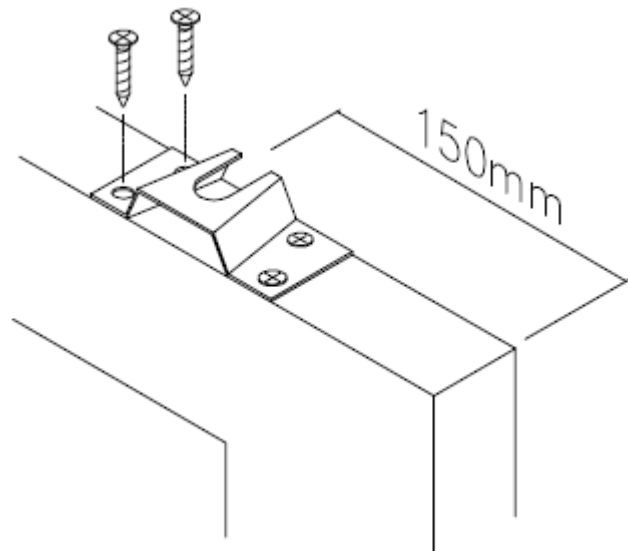


2- Upevnite podlahové vodidlo (tříň) do stredu rámu pomocou dodaných skrutiek.

Copyright 2021 UniTrex s.r.o.

SINGOLO SDK

PRÍKLAD MONTÁŽE DVERÍ DO PUZDRA

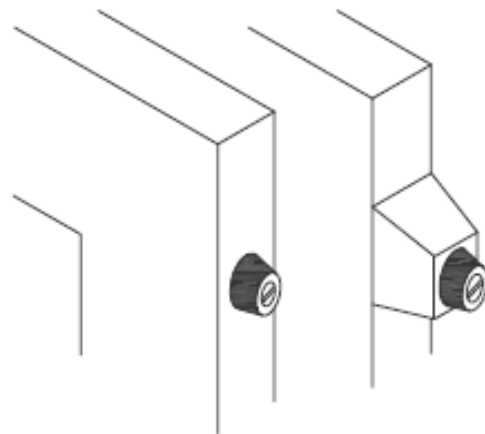


3- Pripevnite konzoly na hornú hranu dverí.

Copyright 2020 UniTrex S.r.l.

SINGOLO SDK

PRÍKLAD MONTÁŽE DVERÍ DO PUZDRA



4- Pripevniť bezpečnostné gumové dorazy na zadnú hranu dverí. Ak by ste chceli, aby dvere vyčnievali z puzdra, podložte gumové dorazy dištančnou podložkou.



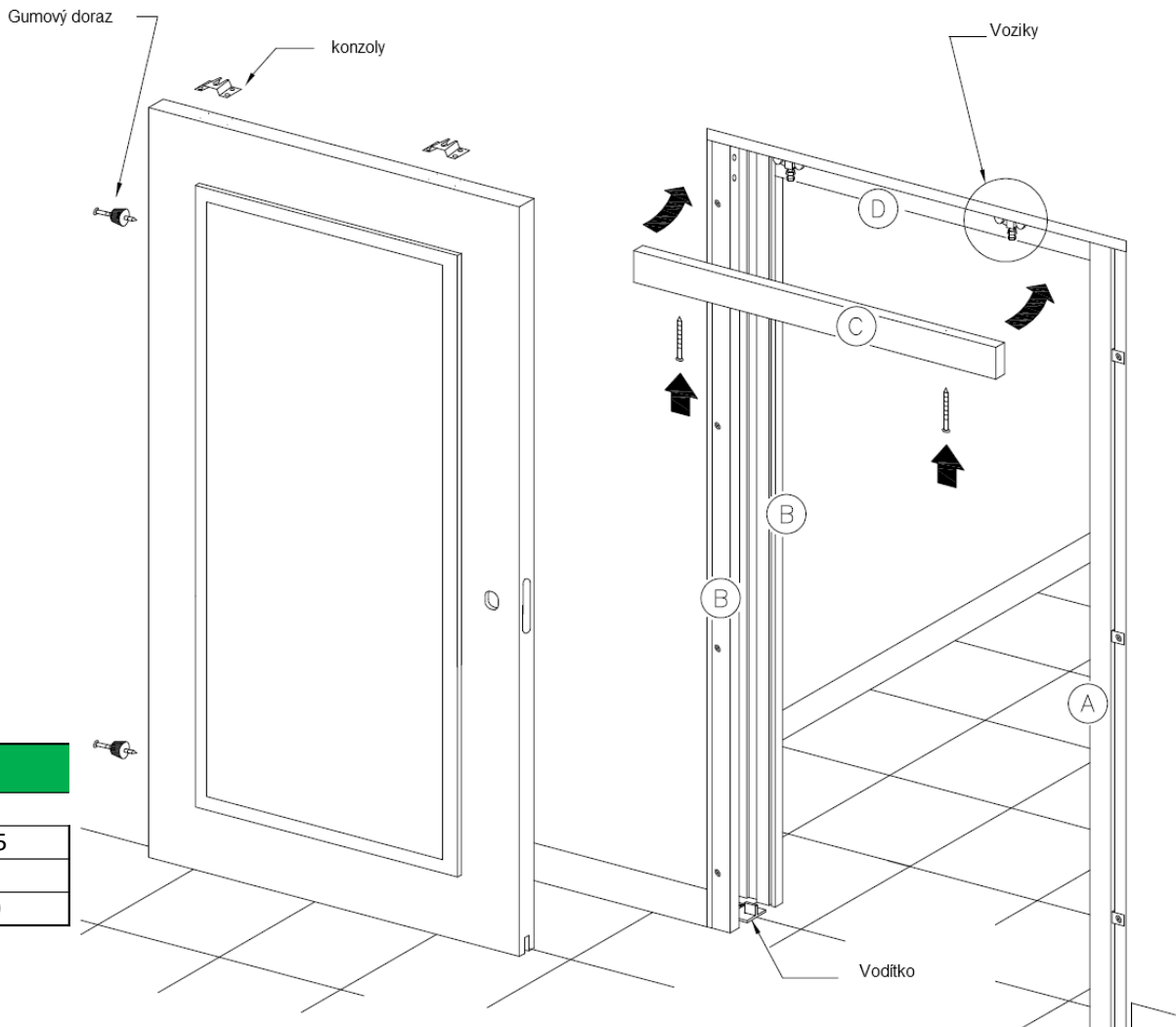
VAROVANIE:

**ABY SA ZABRÁNILO RIZIKU NEHODY, ÚRAZU
MONTÉRA ALEBO INÝCH OSÔB
DOPORUČUJEME POUŽÍVAŤ RUKAVICE A INÉ
OCHRANNÉ POMÔCKY.**

Skôr ako namontujete závesy, skontrolujte či je vodiaca koľajnica perfektne čistá a nie sú na nej žiadne zostatky cementu, prachu alebo iných materiálov, ktoré by bránili dokonalému fungovaniu posuvných dverí.

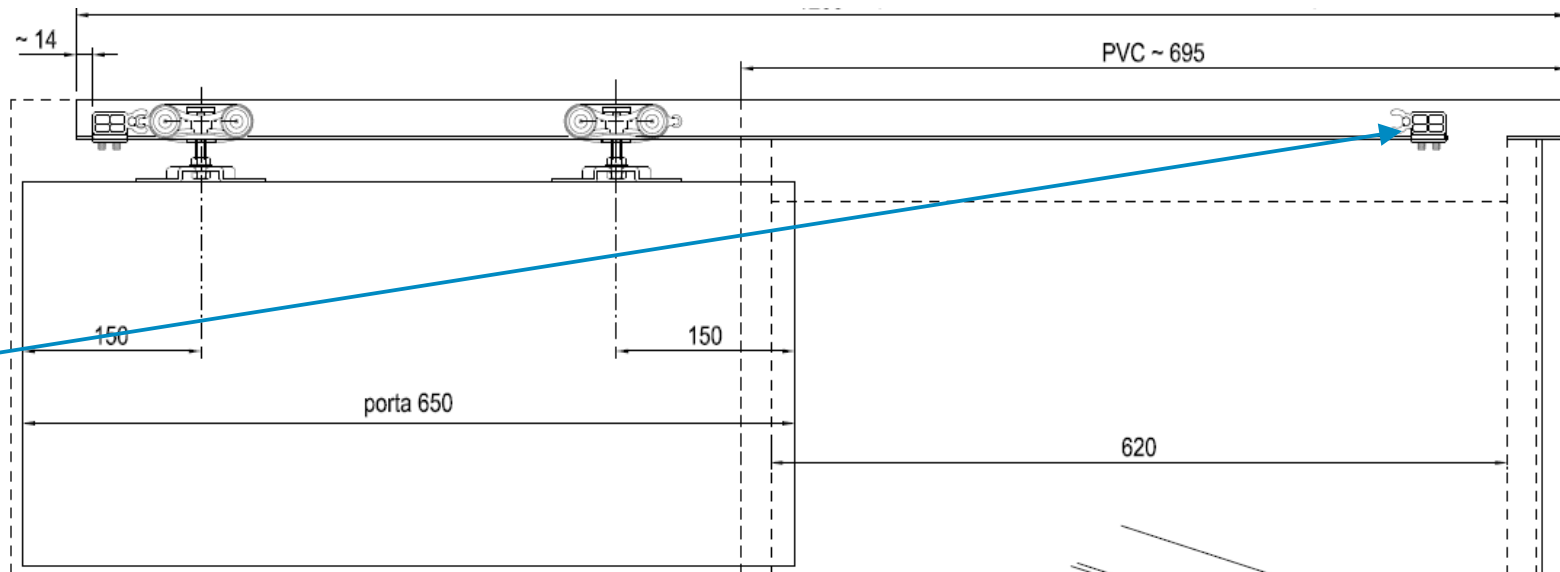
Maximálna hrúbka dverí

	Murovaná priečka		Sadrokartón	
Hotová priečka (mm)	105	125	100	125
Vnútorňý rozmer puzdra (mm)	69	89	54	69
Maximálna hrúbka dverí (mm)	50	70	40	50



SINGOLO SDK PRÍKLAD MONTÁŽE DVERÍ DO PUZDRA

UNI TREX

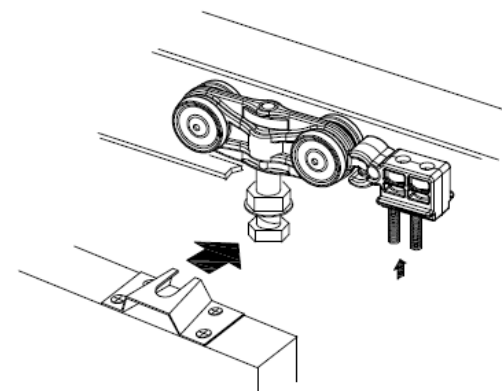


5- Zavesiť dvere na vozíky a skontrolovať posuv. Nasadiť PVC doraz na koľajnicu. Skontrolovať pozíciu dorazu, aby správne vymedzoval koncovú polohu zavretých dverí a priskrutkovať priloženými skrutkami.

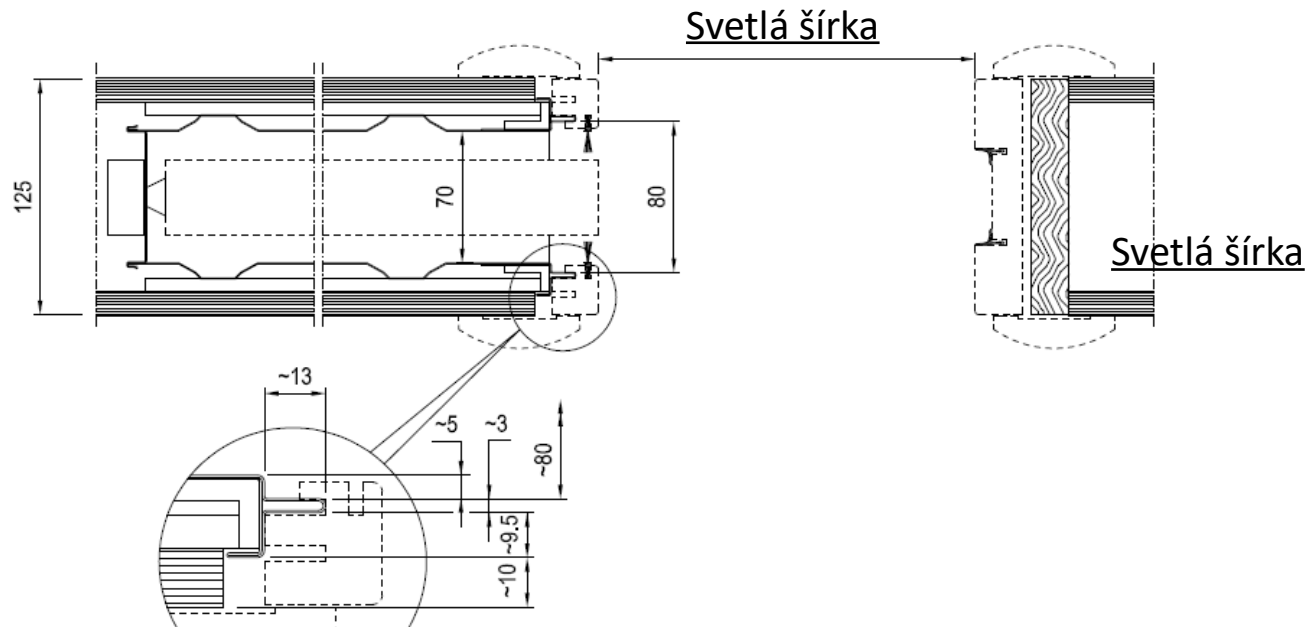
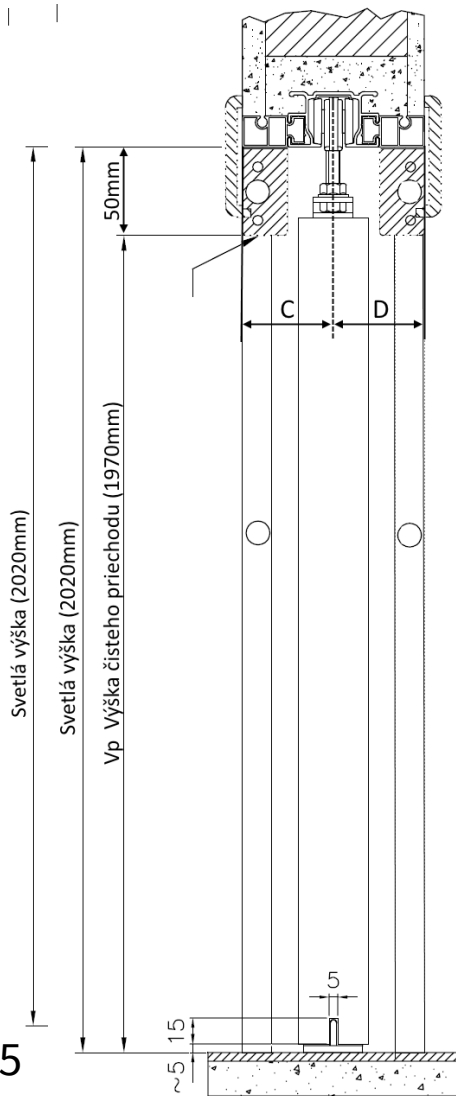
POZOR!!!

Nenamontovať pevný doraz v prípade montáže tichého dojazdu.

Copyright 2020 UniTrEx



Príklad montáže obložkovej zárubne s drážkou 125 SDK

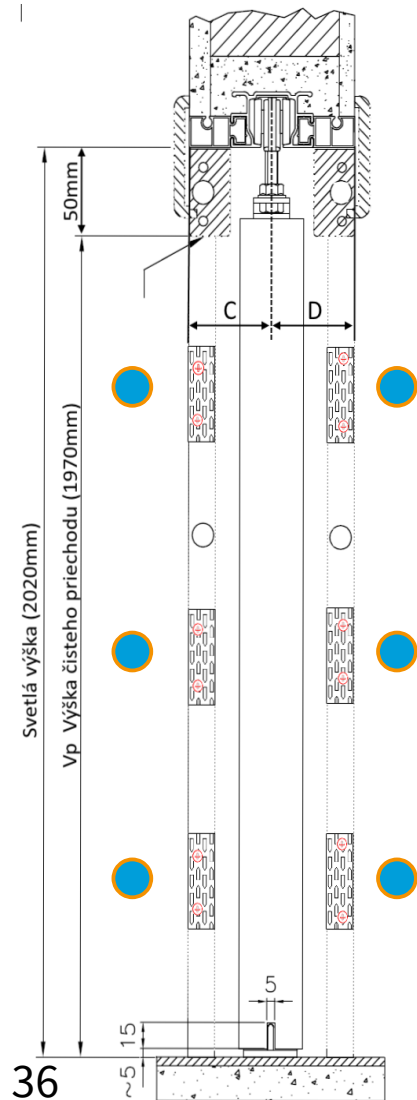


VAROVANIE: Výrobca ručí len za chyby samotného výrobku a jeho výrobných súčastí a nie je zodpovedný za problémy spôsobené nesprávnou montážou, prípadne nedodržaním, montážneho návodu. Pred montážou doporučujeme skontrolovať neporušenosť a kompletnosť výrobku. V prípade zistených chýb kontaktujte svojho predajcu. Chyby v tlači sú vyhradené. Výrobca odmieta zodpovednosť za nedorozumenie, kvôli tlačovým chybám, z dôvodu nesprávneho prepisu a iným chybám. Kopírovanie, aj čiastočné je zakázané. UniTrEx s.r.o. si vyhradzuje právo modifikovať výrobok bez predchádzajúceho písomného oznámenia.

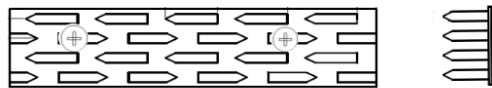
Príklad montáže obložkovej zárubne s pomocou univerzalnich adapterou část 1



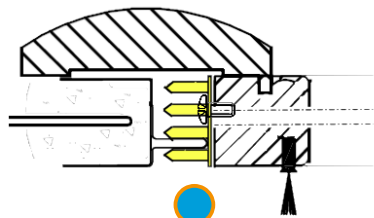
Na zvislé ostenie s kefkou priskrutkujte 3 kusy adaptérov (v hornej, strednej a dolnej časti a v blízkosti kefk). Platí to pre 2ks zvislého ostenia zárubne. Keď je ostenie predmontované spolu s hornou a dorazovou časťou, zasunú sa styčkové dosky do profilu stavebného puzdra. Tento príklad montáže je len indikatívny a môže sa prispôbiť podľa typu a výrobcu zárubní.



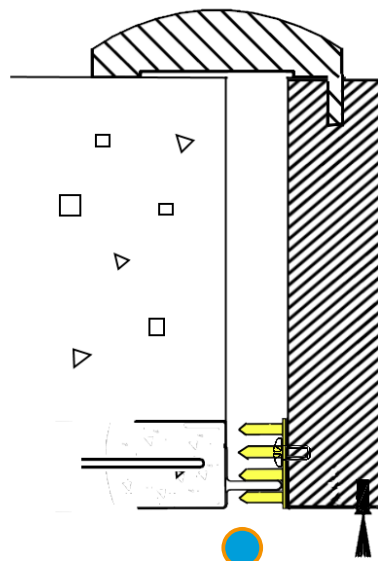
Adaptéry pre zvislé ostenie zárubne s kefkami.



Hrúbka steny štandard 105/125mm



Príklad hrúbky steny nad 150mm

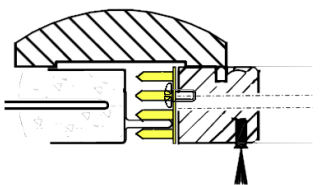
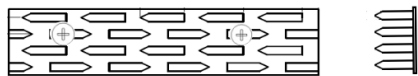


VAROVANIE: Výrobca ručí len za chyby samotného výrobku a jeho výrobných súčastí a nie je zodpovedný za problémy spôsobené nesprávnou montážou, prípadne nedodržaním, montážneho návodu. Pred montážou doporučujeme skontrolovať neporušenosť a kompletnosť výrobku. V prípade zistených chýb kontaktujte svojho predajcu. Chyby v tlačí sú vyhradené. Výrobca odmieta zodpovednosť za nedorozumenie, kvôli tlačovým chybám, z dôvodu nesprávneho prepisu a iným chybám. Kopírovanie, aj čiastočné je zakázané. UniTrex s.r.o. si vyhradzuje právo modifikovať výrobok bez predchádzajúceho písomného oznámenia.

Príklad montáže obložkovej zárubne s pomocou univerzalnic adapterou část 2

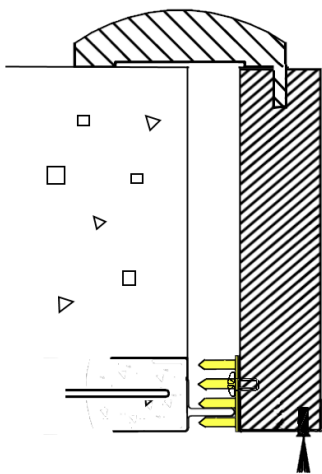
UNI TREX

Adaptéry pre zvislé ostenie zárubne s kefkami.



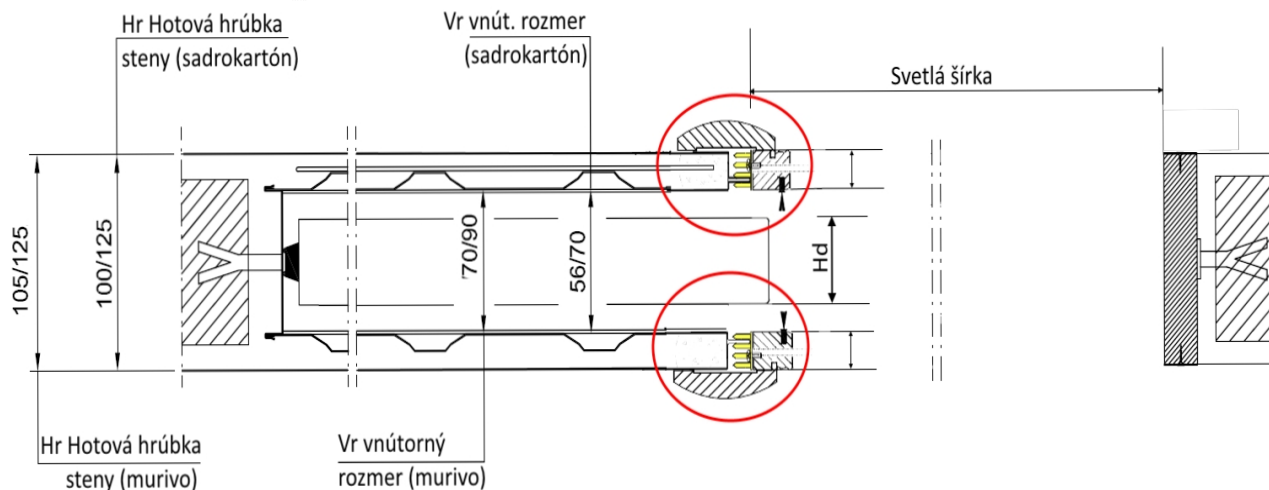
Hrúbka steny štandard 105/125mm

Príklad hrúbky steny nad 150mm



Na zvislé ostenie s kefkou priskrutkujte 3 kusy adaptérov (v hornej, strednej a dolnej časti a v blízkosti kefkky). Platí to pre 2ks zvislého ostena zárubne. Keď je ostenie predmontované spolu s hornou a dorazovou časťou, zasunú sa styčnickové dosky do profilu stavebného puzdra.

Tento príklad montáže je len indikatívny a môže sa prispôsobiť podľa typu a výrobcu zárubní.



VAROVANIE: Výrobca ručí len za chyby samotného výrobku a jeho výrobných súčastí a nie je zodpovedný za problémy spôsobené nesprávnou montážou, prípadne nedodržiavami, montážneho návodu. Pred montážou doporučujeme skontrolovať neporušenosť a kompletnosť výrobku. V prípade zistených chýb kontaktujte svojho predajcu. Chyby v tlači sú vyhradené. Výrobca odmieta zodpovednosť za nedorozumenie, kvôli tlačovým chybám, z dôvodu nesprávneho prepisu a iným chybám. Kopírovanie, aj čiastočné je zakázané. UniTrex s.r.o. si vyhradzuje právo modifikovať výrobok bez predchádzajúceho písomného oznámenia.

UniTrEx s.r.o.



Stavebné puzdra pre zasúvacie dvere do steny

SINGOLO SDK

NÁVOD NA MONTAŽ

Modely SINGOLO SDK sú navrhnuté tak, aby umožnili rýchlu, ľahkú a bezpečnú montáž a inštaláciu. Puzdra sú vyrobené z galvanizovaných oceľových profilov, opatrených horizontálnymi výstuhami, ktoré uľahčujú upevnenie sadrokartónových dosiek. Úplne tichý a plynulý pohyb dverného krídla umožňuje hliníková vodiaca koľajnica. Pojazdy s guľčikovými ložiskami majú nosnosť 120kg a sú vybavené skrutkami, držiakmi a spojkami pre inštaláciu dverného krídla.

VAROVANIE:

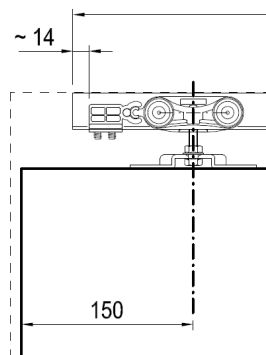
ABY SA ZABRÁNILO RIZIKU NEHODY, ÚRAZU MONTÉRA ALEBO INÝCH OSÔB DOPORUČUJEME POUŽÍVAŤ RUKAVICE A INÉ OCHRANNÉ POMÔCKY.

UPOZORNENIE:

Ak je už hotová podlaha, puzdro usadíte priamo na ňu.

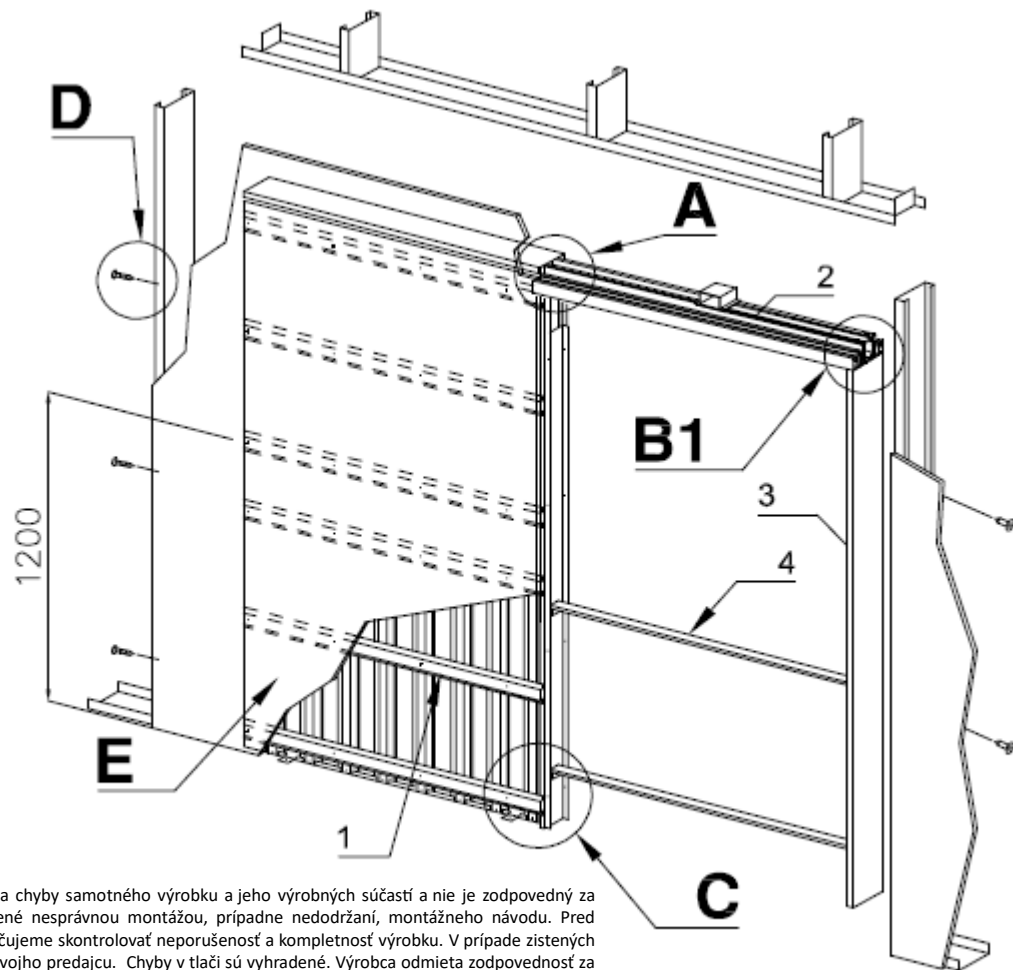
Ak nie je, použite vhodné oporné body, ktoré zaisťujú osadenie puzdra na výšku budúcej hotovej podlahy.

Skontrolujte rovnobežnosť medzi puzdrom a stĺpkom a kolmosť s podlahou pomocou vodováhy. Zaisťte puzdro na oceľovú sadrokartónovú štruktúru. V prípade, že sa puzdro osadzuje na hotovú podlahu, pripevnite ho priamo do podlahy pomocou spodných podlahových „krídielok“.



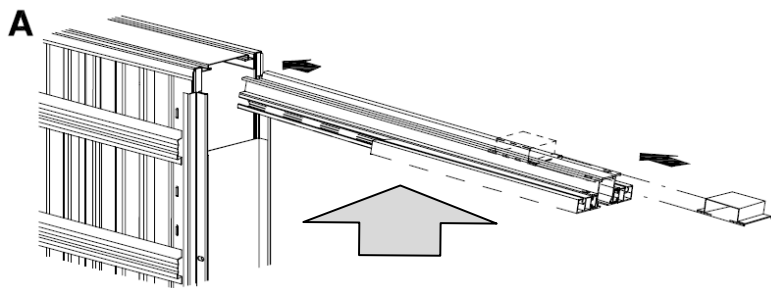
POZOR!

Prvý Krok: Zadný doraz upevniť na vodiacu koľajnicu **pred** jej vložení do puzdra (**14mm od konca, ak majú byť dvere úplne otvorené**). Ak chcete mať dvere **50 – 100mm vysunuté**, je potrebné premiesniť doraz na **64mm – 114mm od konca**.

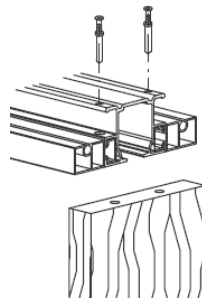


Výrobca ručí len za chyby samotného výrobku a jeho výrobných súčastí a nie je zodpovedný za problémy spôsobené nesprávnou montážou, prípadne nedodržaním, montážneho návodu. Pred montážou doporučujeme skontrolovať neporušenosť a kompletnosť výrobku. V prípade zistených chýb kontaktujte svojho predajcu. Chyby v tlači sú vyhradené. Výrobca odmieta zodpovednosť za nedorozumenie, kvôli tlačovým chybám, z dôvodu nesprávneho prepisu a iným chybám. Kopírovanie, aj čiastočné je zakázané. UniTrex s.r.o. si vyhradzuje právo modifikovať výrobok bez predchádzajúceho písomného oznámenia.

NÁVOD NA MONTÁŽ STAVEBNÉHO PUZDRA SINGOLO DO SADROKARTÓNU

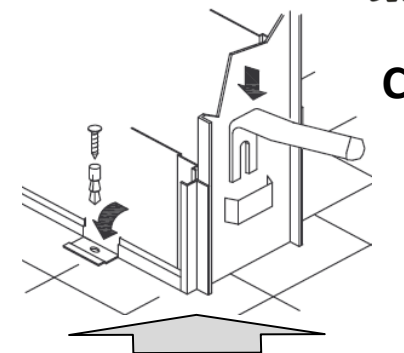


A) Vodiacu koľajniciu upevnite tak, že ju vložíte do vodiacej drážky na hornej hrane puzdra. Na koľajniciu nasuňte kotvové úchytky.



B1

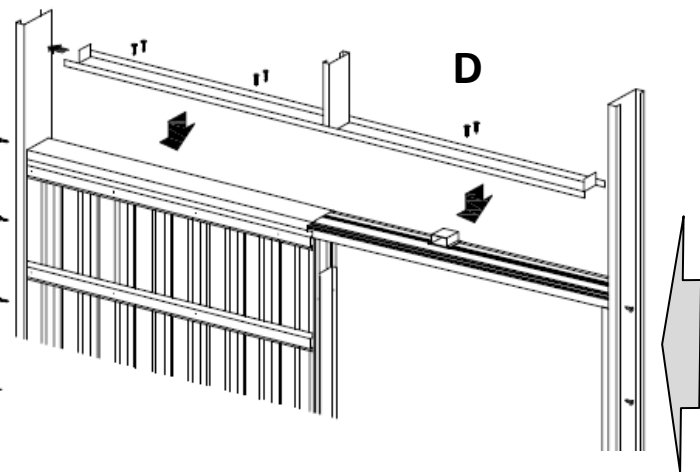
B1) SINGOLO – Jednokrídlové dvere: Vodiacu koľajniciu pripevnite na drevený stípkik puzdra pomocou nabíjajúcich hmoždínok. Skontrolujte usadenie koľajniciu pomocou vodováhy.



C

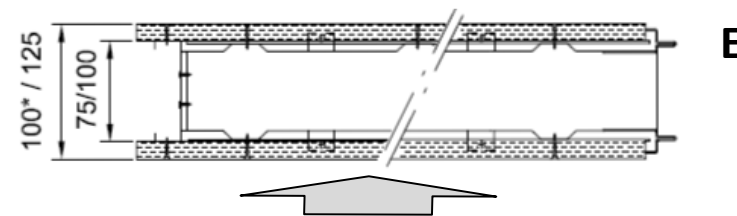
C) Vložte rozperky do svojich pozícií. V prípade, že sa puzdro osadí na hotovú podlahu, pripevnite ho priamo do podlahy pomocou spodných podlahových „krídielok“.

Dôležité: Vždy osadzujte puzdro na úroveň budúcej hotovej podlahy!



D

D) Dokončíte osadenie puzdra, umiestnením vodorovného sadrokartónového profilu, ktorý pripevníte ku kotvovým úchytкам na vodiacej koľajnici. Skontrolujte vodováhou vodorovnosť, príp. kolmost puzdra vo všetkých rovinách. Len potom puzdro napevno zafixujte k SDK priečke.



E

E) Sadrokartónové dosky priskrutkujte do vodorovných profilov. Použite len priložené skrutky 3,9x19mm. Nepoužívajte zdeformované sadrokartónové dosky.

UniTrEx s.r.o.

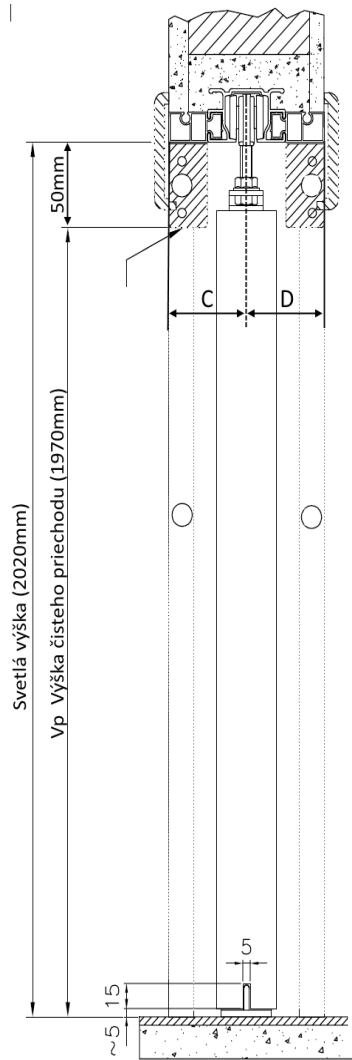


Stavebné puzdra pre
zasúvacie dvere do steny

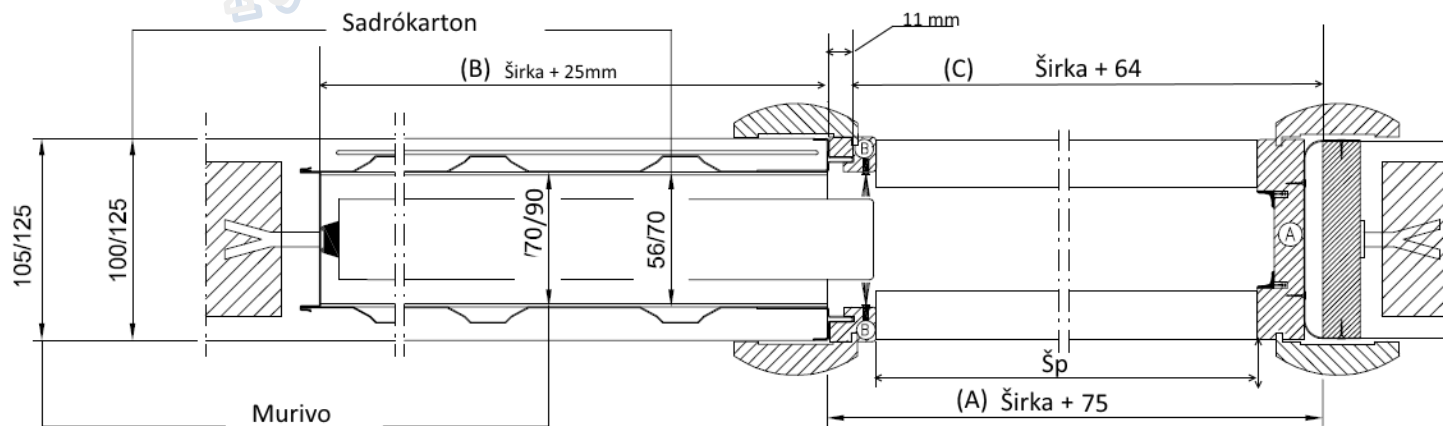
SINGOLO TECHNICKE DETAILY

TECHNICKÝ LIST

UNI-TREX



Maximálna hrúbka dverí				
	Murovaná priečka		Sadrokartón	
Hotová priečka (mm)	105	125	100	125
Vnútorňý rozmer puzdra (mm)	69	89	54	69
Maximálna hrúbka dverí (mm)	50	70	40	50



UniTrEx s.r.o.



Stavebné puzdra pre
zasúvacie dvere do steny

SINGOLO PRISLUŠENSTVO

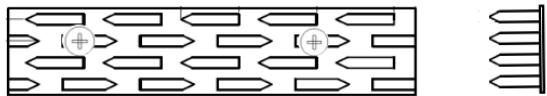
UniTrEx s.r.o.



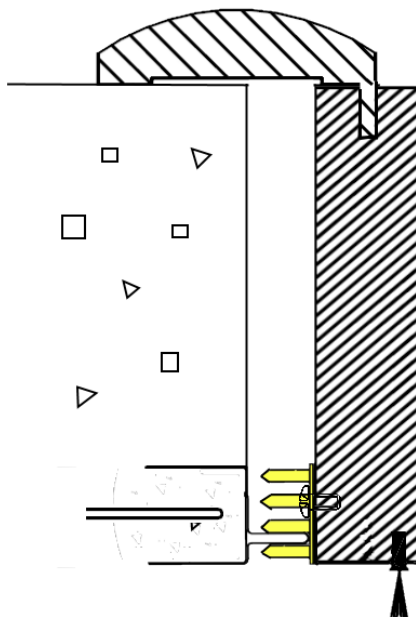
Stavebné puzdra pre
zasúvacie dvere do steny

**SINGOLO PRISLUŠENSTVO
ADAPTERY**

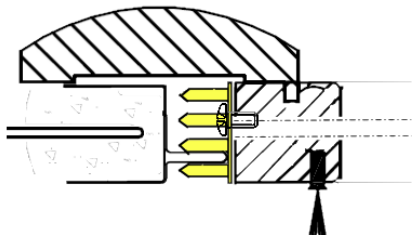
Adaptéry pre zvislé ostenie zárubne s kefkami.



Príklad hrúbky steny nad 150mm



Hrúbka steny štandard 105/125mm

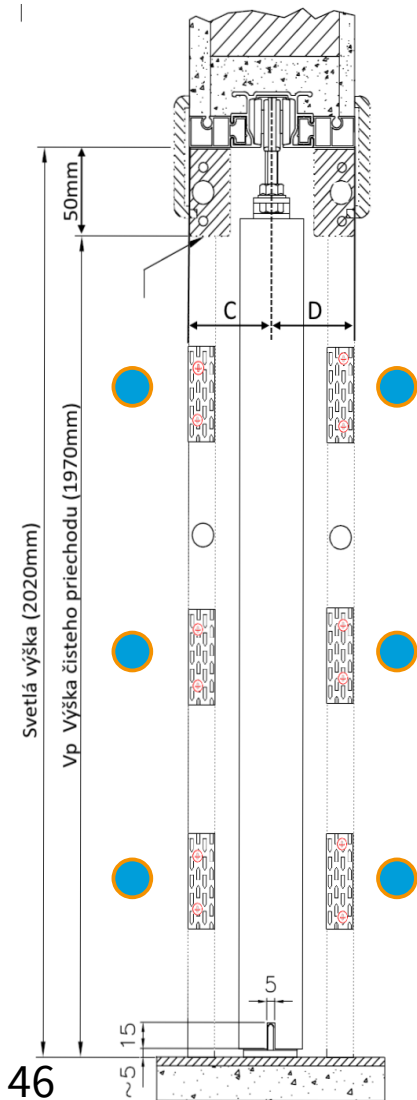


Na zvislé ostenie s kefkou priskrutkujte 3 kusy adaptérov (v hornej, strednej a dolnej časti a v blízkosti kefky). Platí to pre 2ks zvislého ostenia zárubne. Keď je ostenie predmontované spolu s hornou a dorazovou časťou, zasunú sa styčkové dosky do profilu stavebného puzdra.
Tento príklad montáže je len indikatívny a môže sa prispôbiť podľa typu a výrobcu zárubní.

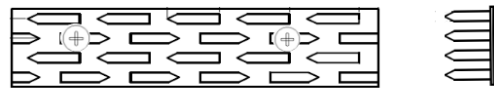
Príklad montáže obložkovej zárubne s pomocou univerzalnich adapterou část 1



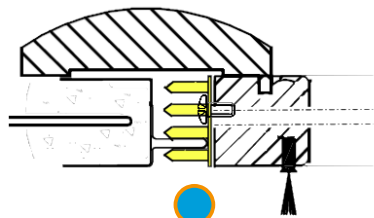
Na zvislé ostenie s kefkou priskrutkujte 3 kusy adapterov (v hornej, strednej a dolnej časti a v blízkosti kefk). Platí to pre 2ks zvislého ostenia zárubne. Keď je ostenie predmontované spolu s hornou a dorazovou časťou, zasunú sa styčnickové dosky do profilu stavebného puzdra. Tento príklad montáže je len indikatívny a môže sa prispôbiť podľa typu a výrobcu zárubní.



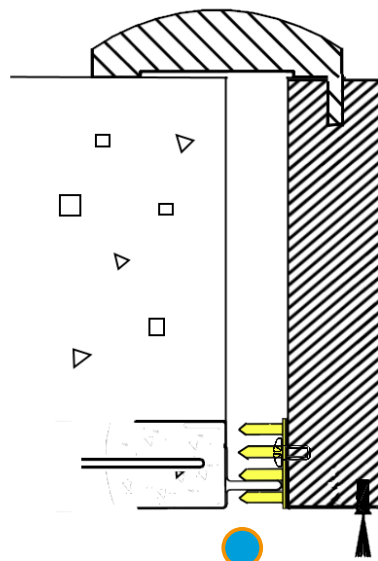
Adaptéry pre zvislé ostenie zárubne s kefkami.



Hrúbka steny štandard 105/125mm



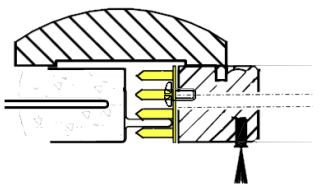
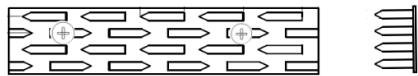
Príklad hrúbky steny nad 150mm



VAROVANIE: Výrobca ručí len za chyby samotného výrobku a jeho výrobných súčastí a nie je zodpovedný za problémy spôsobené nesprávnou montážou, prípadne nedodržaním, montážneho návodu. Pred montážou doporučujeme skontrolovať neporušenosť a kompletnosť výrobku. V prípade zistených chýb kontaktujte svojho predajcu. Chyby v tlačí sú vyhradené. Výrobca odmieta zodpovednosť za nedorozumenie, kvôli tlačovým chybám, z dôvodu nesprávneho prepisu a iným chybám. Kopírovanie, aj čiastočné je zakázané. UniTrEx s.r.o. si vyhradzuje právo modifikovať výrobok bez predchádzajúceho písomného oznámenia.

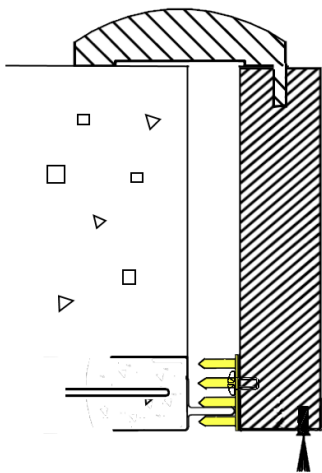
Príklad montáže obložkovej zárubne s pomocou univerzálnej adapterou část 2

Adaptéry pre zvislé ostenie zárubne s kefkami.



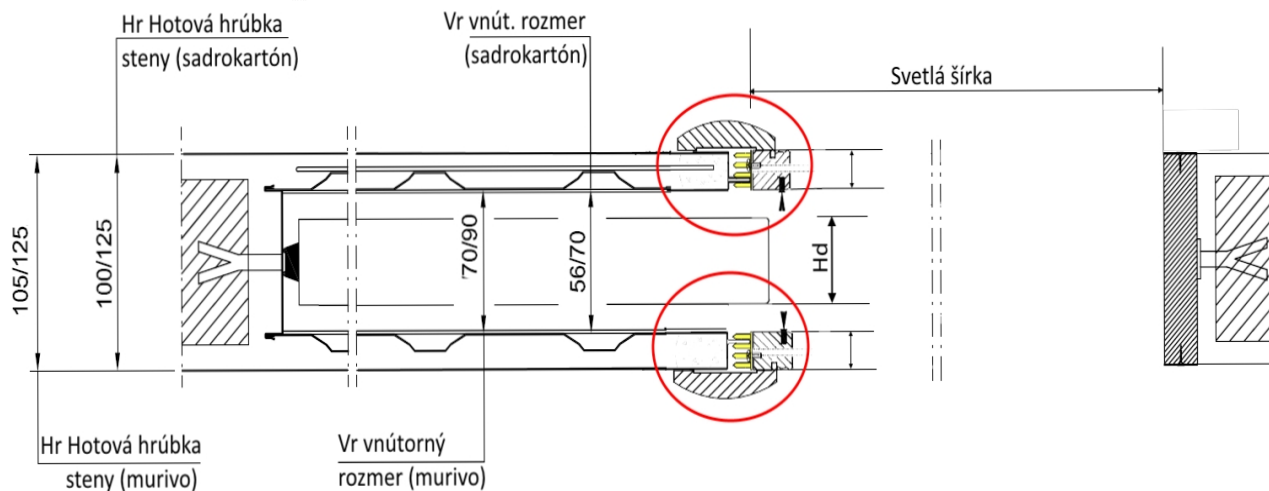
Hrúbka steny štandard 105/125mm

Príklad hrúbky steny nad 150mm



Na zvislé ostenie s kefkou priskrutkujte 3 kusy adaptérov (v hornej, strednej a dolnej časti a v blízkosti kefkky). Platí to pre 2ks zvislého ostena zárubne. Keď je ostenie predmontované spolu s hornou a dorazovou časťou, zasunú sa styčkové dosky do profilu stavebného puzdra.

Tento príklad montáže je len indikatívny a môže sa prispôsobiť podľa typu a výrobcu zárubní.



UNITREX

VAROVANIE: Výrobca ručí len za chyby samotného výrobku a jeho výrobných súčastí a nie je zodpovedný za problémy spôsobené nesprávnou montážou, prípadne nedodržiavami, montážneho návodu. Pred montážou doporučujeme skontrolovať neporušenosť a kompletnosť výrobku. V prípade zistených chýb kontaktujte svojho predajcu. Chyby v tlači sú vyhradené. Výrobca odmieta zodpovednosť za nedorozumenie, kvôli tlačovým chybám, z dôvodu nesprávneho prepisu a iným chybám. Kopírovanie, aj čiastočné je zakázané. UniTrEx s.r.o. si vyhradzuje právo modifikovať výrobok bez predchádzajúceho písomného oznámenia.

UniTrEx s.r.o.



Stavebné puzdra pre
zasúvacie dvere do steny

SINGOLO PRISLUŠENSTVO

ABS SYSTEM (TICHY DORAZ) T40 – T60 - T80

ABS SYSTEM T40

návod na montáž tichého dorazu dverí



N° 1



N° 1



N° 2 Ø 3,9 x 16

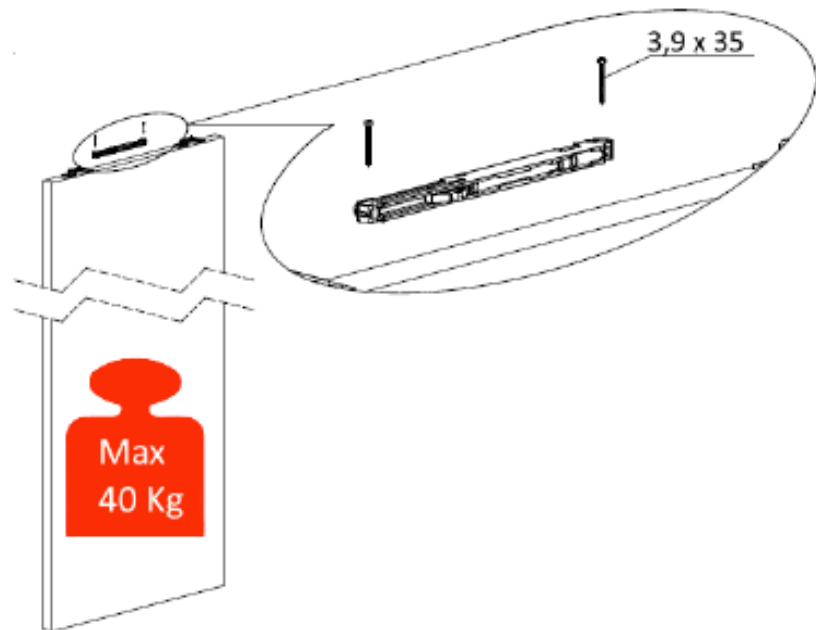


N° 2 3,9 x 35

SINGOLO TICHY DORAZ

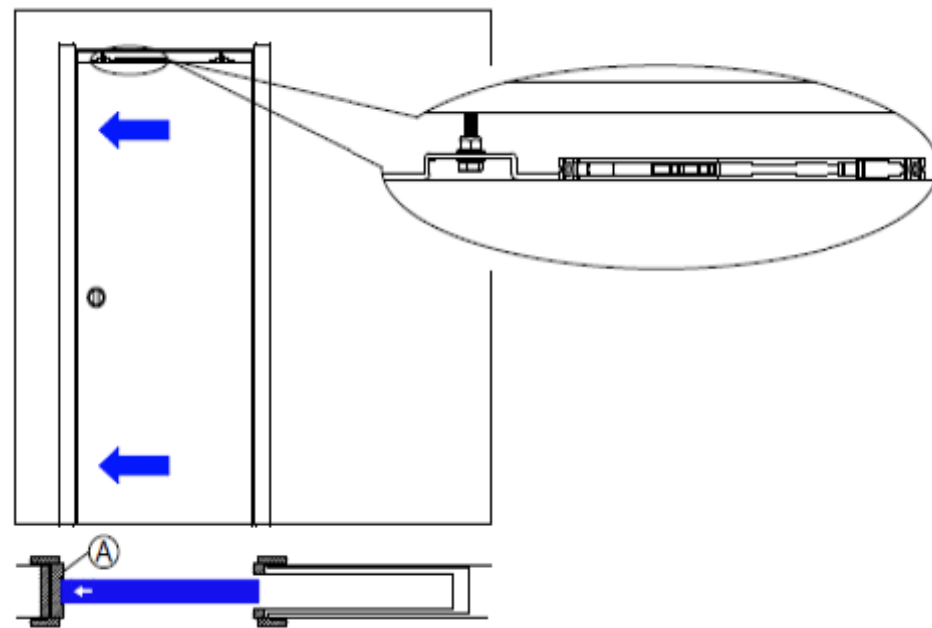
UNITREX

ABS SYSTEM T40 - NÁVOD NA MONTÁŽ TICHÉHO DOJAZDU DVERÍ

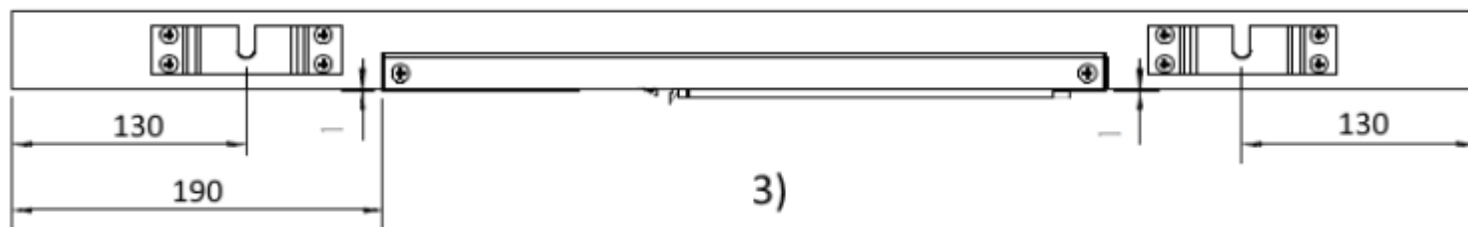


Postup :

- Na okraj dverného krídla upevniť tmič tichého dorazu, dverné krídlo nasadiť na vozíky.



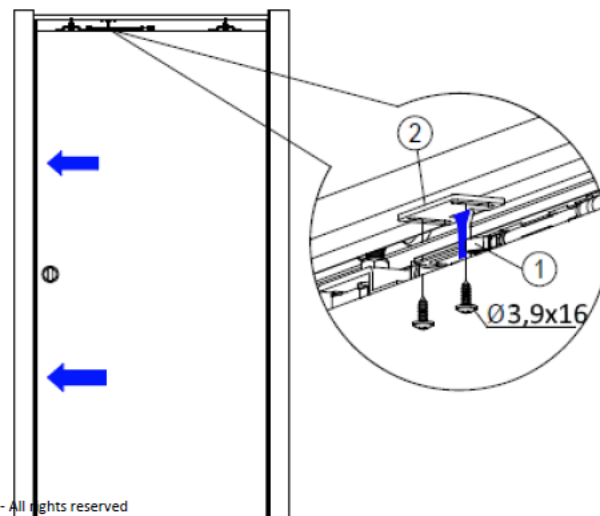
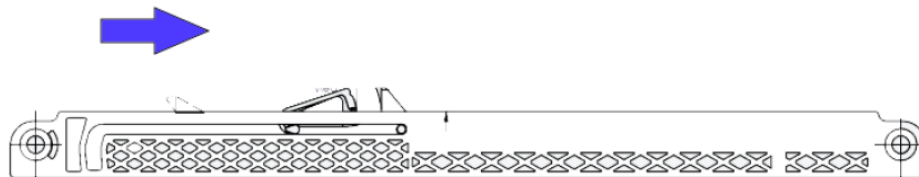
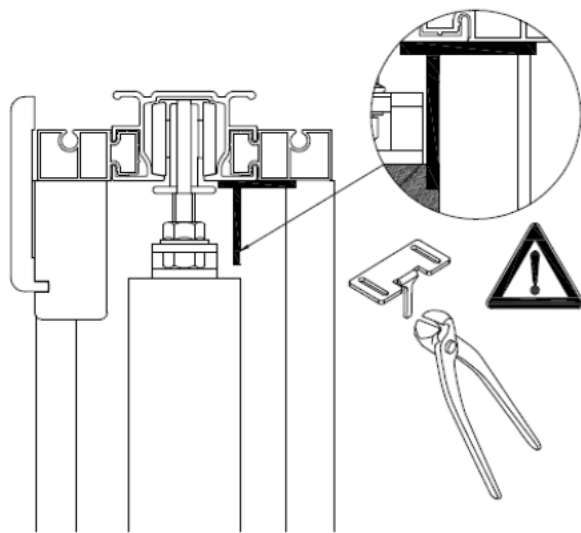
ABS SYSTEM T40 - NÁVOD NA MONTÁŽ TICHÉHO DOJAZDU DVERÍ



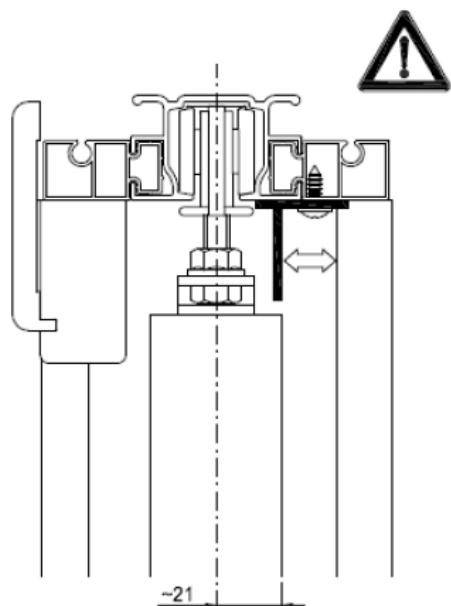
COPYRIGHT

ABS SYSTEM T40 - NÁVOD NA MONTÁŽ TICHÉHO DOJAZDU DVERÍ

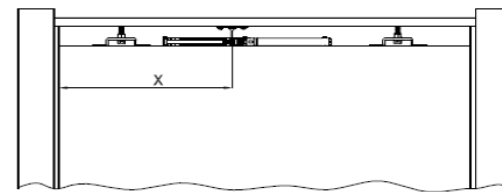
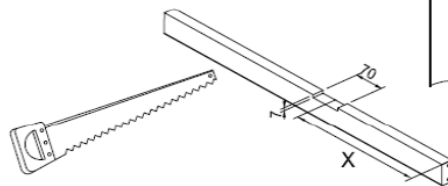
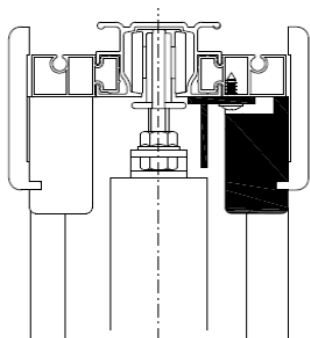
Dvere úplne zavrieť, naznačiť polohu aktivátora alebo aktivátor hneď priskrutkovať. Pri tejto operácii musí byť tlmič v „neaktívnej“ polohe, dvere zatvorené (viď. Obr.)



ABS SYSTEM T40 - NÁVOD NA MONTÁŽ TICHÉHO DOJAZDU DVERÍ



- Prvýkrát pomaly zavrieť dvere tak, aby aktivátor zapadol do západky tlmiča. Otvoriť dvere a uistiť sa, že
- aktivátor aktivuje tlmič. Ak náhodou nefunguje správne, zopakovať postup podľa bodu 2.



ABS SYSTEM T60/T80 návod na montáž tichého dorazu dverí



N° 1



N° 1



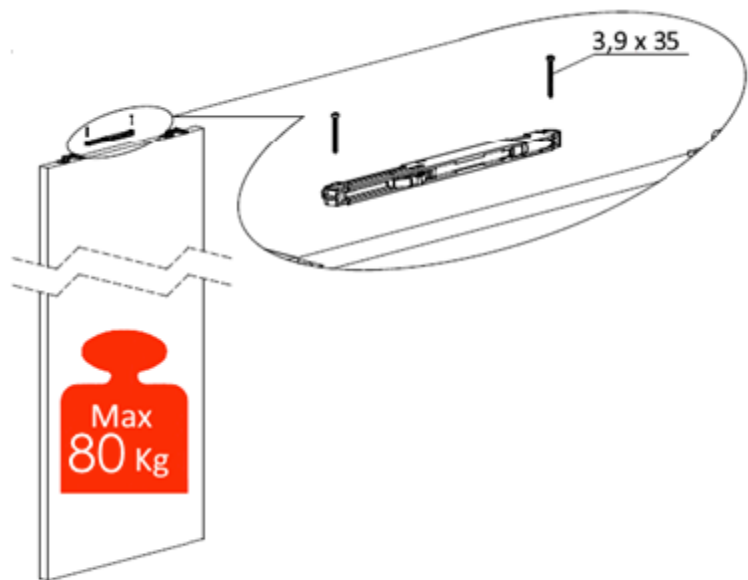
N° 2 Ø 3,9 x 16



N° 2 3,9 x 35

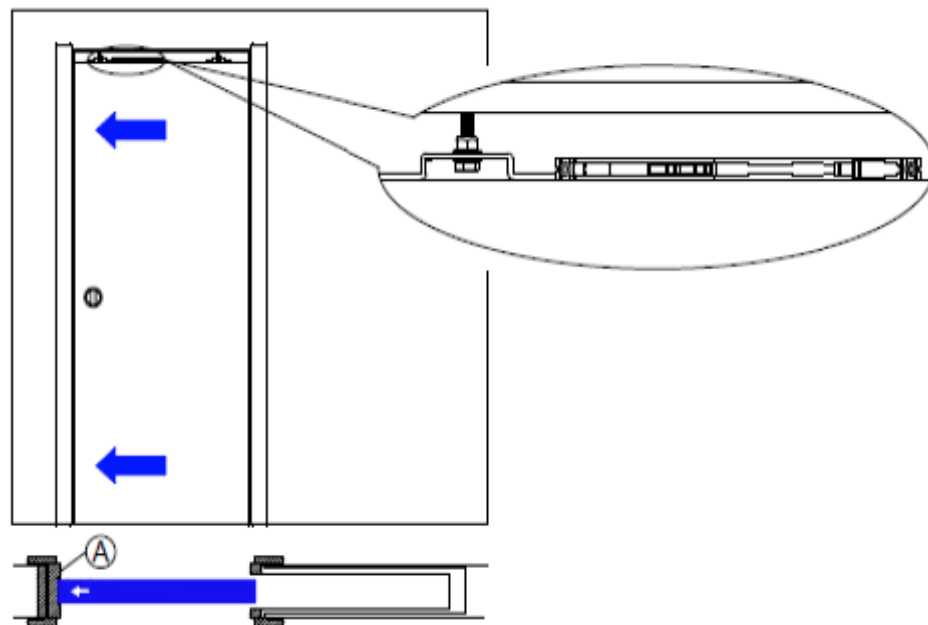
COPY

ABS SYSTEM T60/T80 návod na montáž tichého dorazu dverí

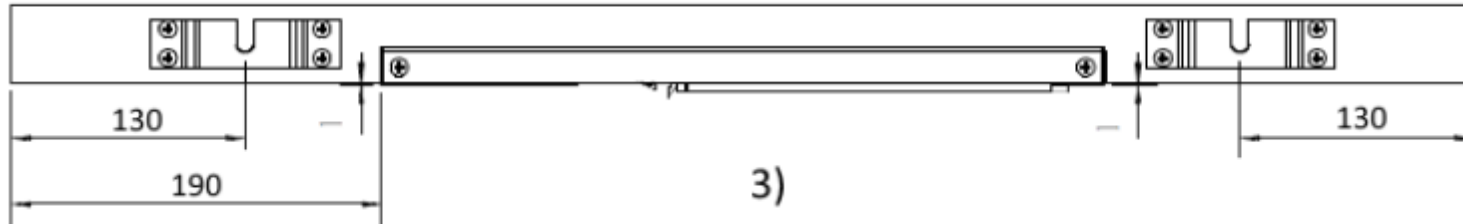


Postup :

- Na okraj dverného kridla upevniť tmič tichého dorazu, dverné kridlo nasadiť na vozíky.

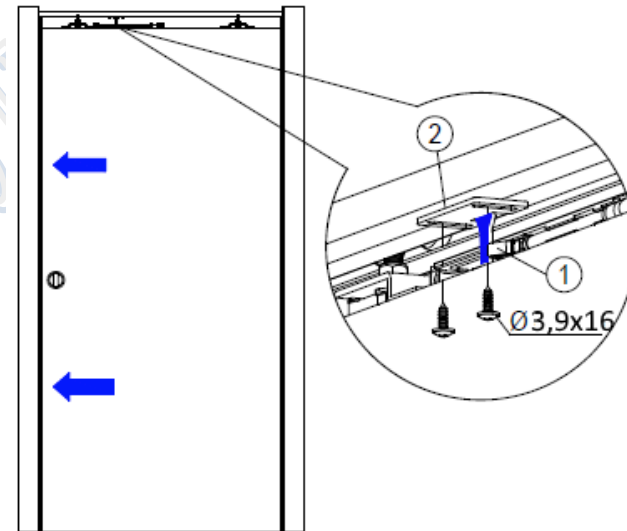
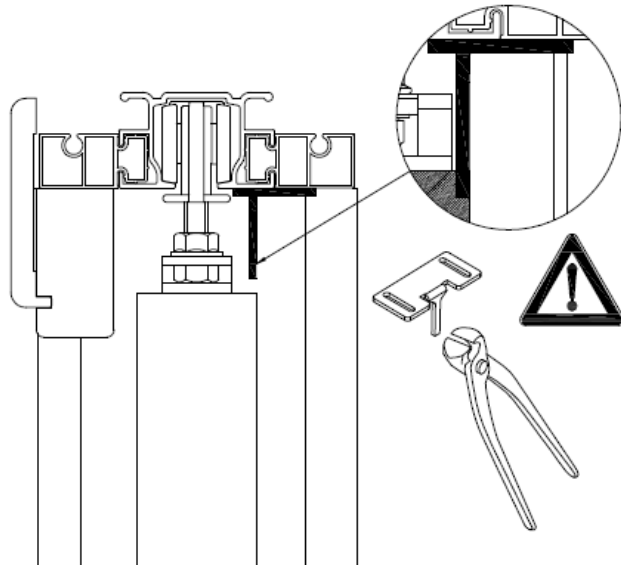


ABS SYSTEM T60/T80 návod na montáž tichého dorazu dverí



ABS SYSTEM T60/T80 návod na montáž tichého dorazu dverí

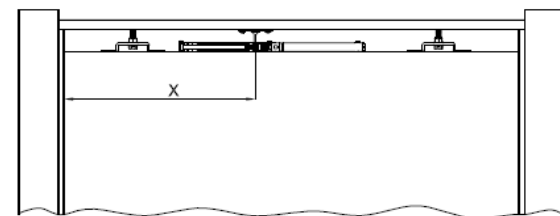
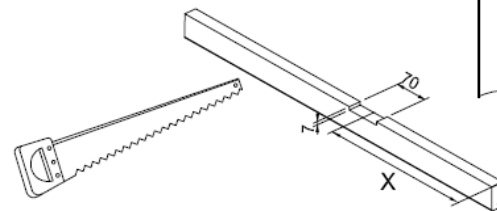
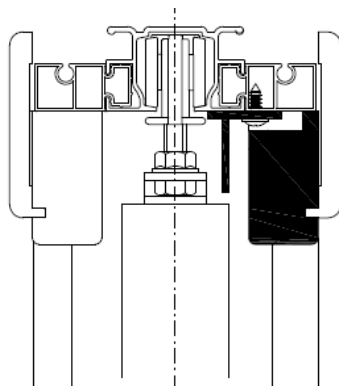
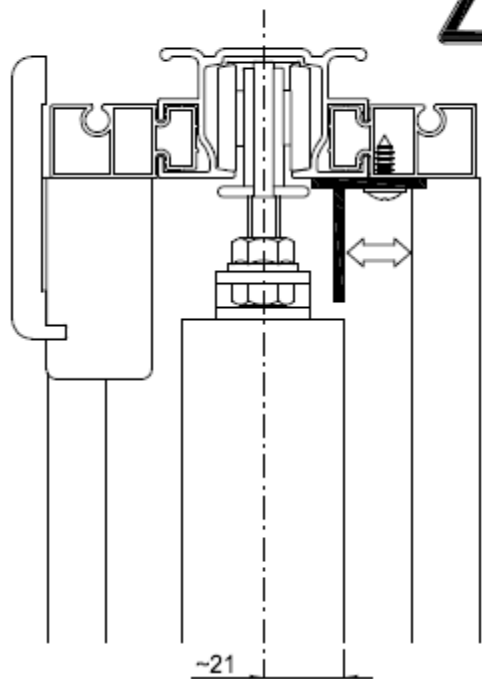
Dvere úplne zavrieť, naznačiť polohu aktivátora alebo aktivátor hneď priskrutkovať. Pri tejto operácii musí byť tlmič v „neaktívnej“ polohe, dvere zatvorené (viď. Obr.)



ABS SYSTEM T60/T80 návod na montáž tichého dorazu dverí



Prvýkrát pomaly zavrieť dvere tak, aby aktivátor zapadol do západky tlmiča.
Otvoriť dvere a uistiť sa, že aktivátor aktivuje tlmič. Ak náhodou nefunguje správne,
zopakovať postup podľa bodu 2.



UniTrEx s.r.o.

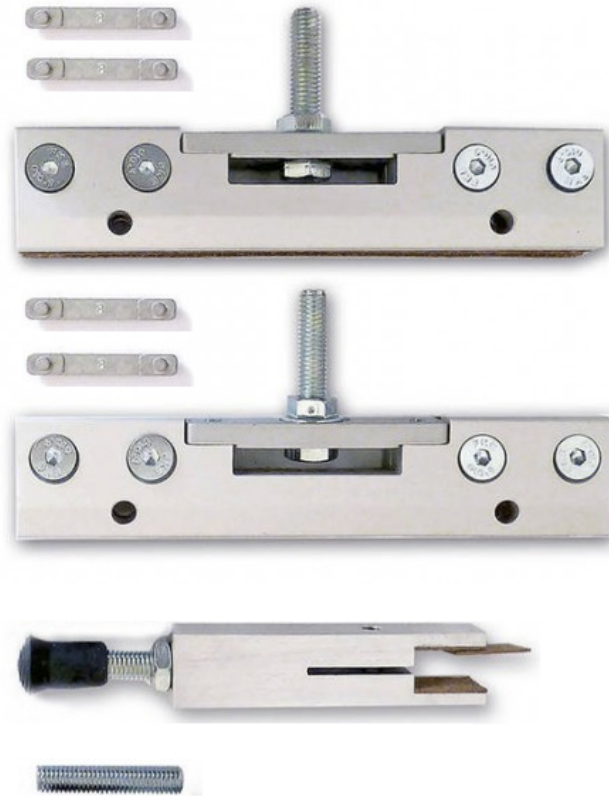


Stavebné puzdra pre
zasúvacie dvere do steny

SINGOLO PRISLUŠENSTVO

KIT VETRO pre celosklenene dvere

SINGOLO
KIT VETRO
Prislušenstvo pre celosklenene dvere



kit vetro

SINGOLO
KIT VETRO
Prislušenstvo pre celosklenene dvere



Plánovaný návod k použitiu

Predpoklad

Tento manuál má za účel informovať na údržbu a korektné používanie výrobku. Tento návod musí byť prečítaný spolu s návodom na montáž pred inštaláciou a pred akýmkoľvek použitím. Celá dokumentácia musí byť uložená zákazníkom a byť disponibilná pre ďalšie práce ako montáž, údržba, prevencia, ... Všetky tieto práce sa musia nechať na odborníkov.

Použitie

Tento výrobok je určený na použitie v obytnom prostredí na vnútorné použitie.

Informácie o produkte a správnom použití:

Pre definíciu týkajúcu sa kovania pre posuvné dvere sa myslí kovanie pre posuvné dvere a podobné posuvné prvky, nasledovne menované prvky, ktoré normálne nie sú posúvané rýchlejšie ako kroková rýchlosť. Posuvné kovanie sa používa pre zvislé krídla a vyrobené zo skla. Správne použitie zahŕňa najmä montáž uskutočnenú presne podľa návodu.

Používanie kovania nesmie byť ovplyvnené alebo zmenené po montáži.

Chybné použitie :

UniTrEx odstupuje od akejkoľvek zodpovednosti spôsobené podmienkami nesprávneho následného použitia :

Kovanie sa používa s hmotnosťou vyššou ako je max. nosnosť udávaná v katalógu alebo v dokumentácii o výrobku
Bola uskutočnená nevhodná montáž alebo neprimerané upevnenie, obytná teplota veľmi vysoká alebo veľmi nízka

Môžu pôsobiť veľmi agresívne prostriedky

Nadmerná námaha spôsobená pri nárazoch a pádoch

Pozícia vodiacej koľajnice nie je vo vodorovnej polohe

Môžu preniknúť cudzie prvky do vodiacej koľajnice

Posuvné krídla dverí sa nesmú posúvať rýchlosťou vyššou ako je kroková rýchlosť a musia byť pozastavené manuálne pred dosiahnutím dorazu

Vsunú sa prekážky do zóny otvárania, ktorá zabráni správne použitiu

Na krídlach dverí alebo na veci pôsobí nadmerné zaťaženie

Pri normálnom uzavretí zostane privretá osoba

Montáž :

Odporúča sa použitie skla z kremičitanu vápenatého bezpečnostného kaleného podľa normy. Pre výber typu skla je potrebné konzultovať normy a príslušné osoby.

Kovanie pre sklo nie je vhodné pre prostredia, kde sa používajú chemické látky ako bazény, sauny a verejné WC

Montáž kovania pre sklo musí byť prevedená odborníkom

Plánovaný návod k použitiu

Pred montážou skontrolovať, aby sklo nemalo žiadne trhliny alebo poškodené hrany

Pri montáži skla je nebezpečenstvo rozbitia, preto osoba musí mať pracovné ochranné prostriedky

Pred montážou je potrebné očistiť sklo v oblasti svoriek

Montáž musí byť vykonávaná bez silenia. Nezvyšiť odporúčané upevnenie skrutiek

Inštalácia kovania nesmie ovplyvniť možnosť vykonávať údržbu a reguláciu

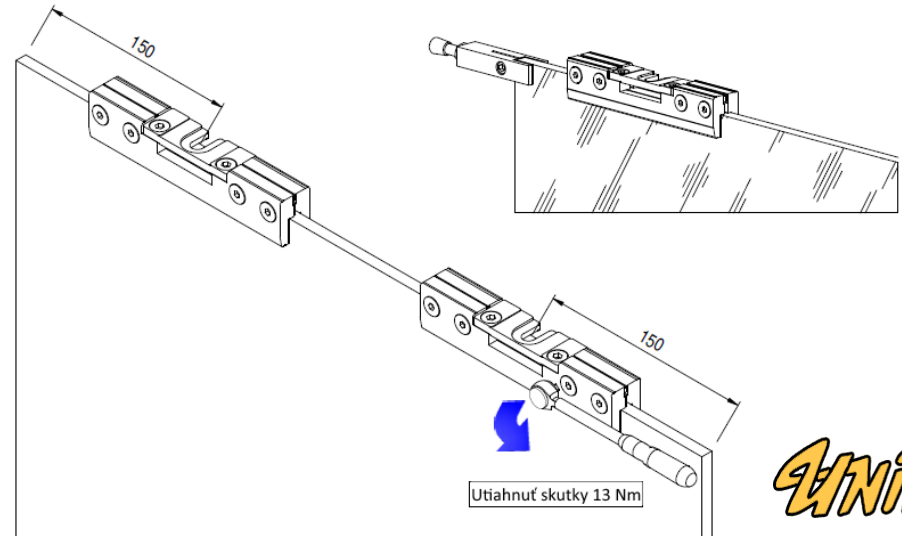
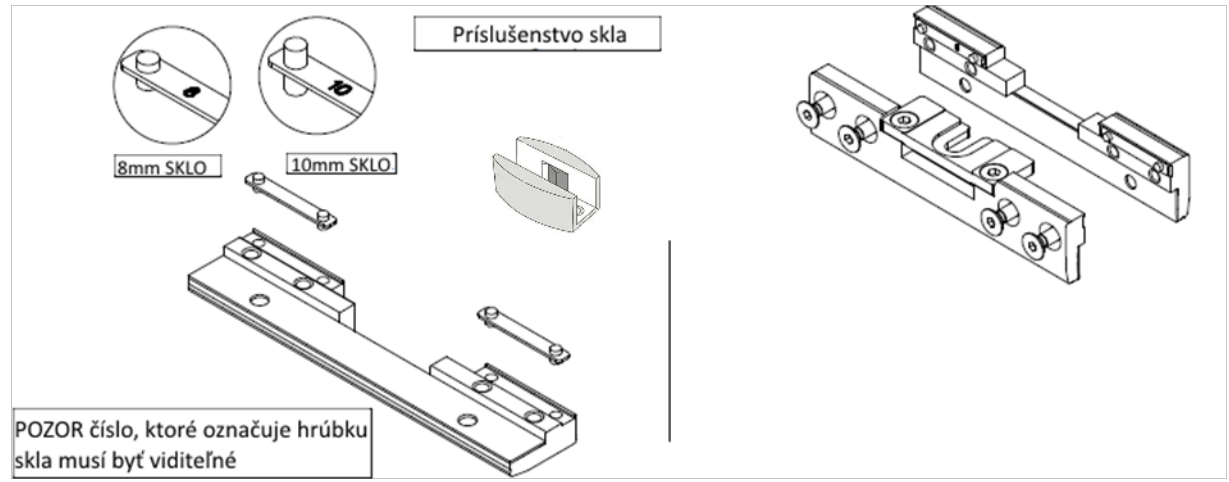
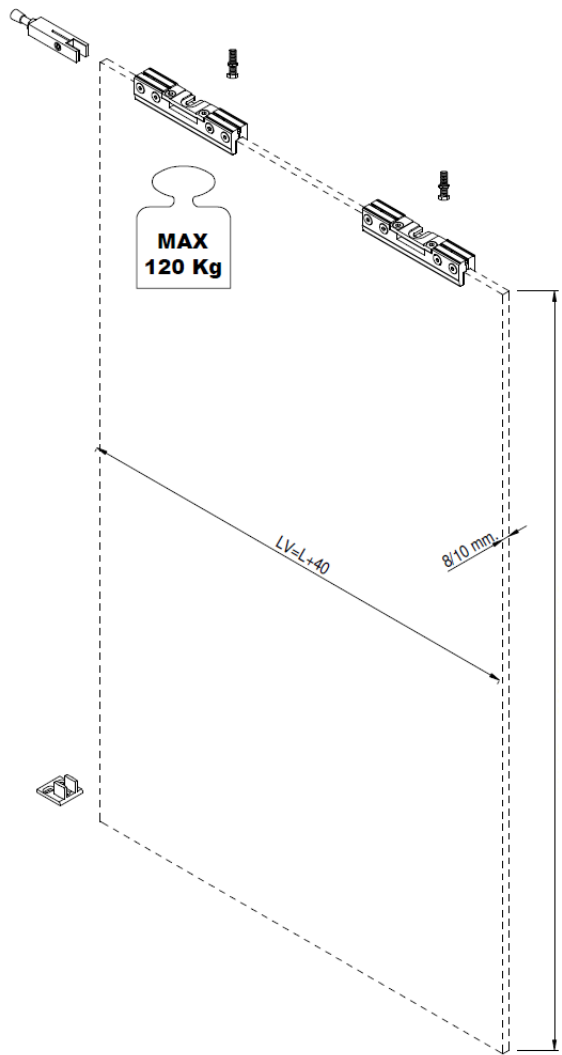
Údaje sú platné len pre stavebné puzdra UniTrEx. Firma nezodpovedá problémom, ktoré by mohli vzniknúť pre montáži na iných stavebných puzdraz.

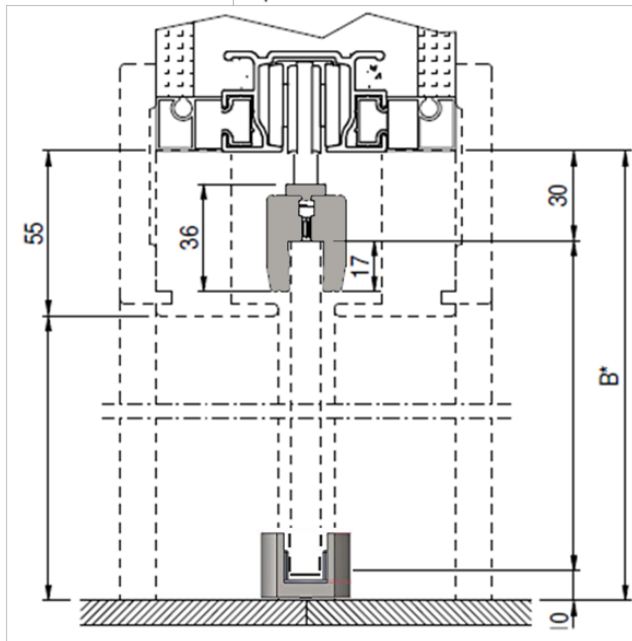
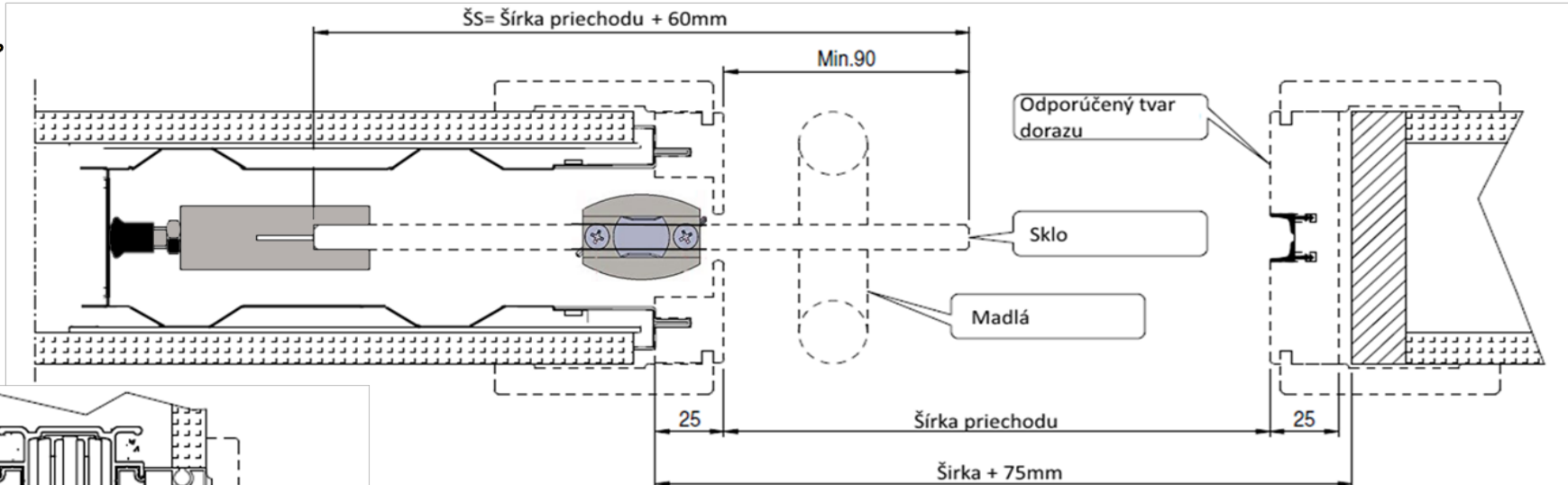
Upozornenie : pre bezpečný chod, je potrebné nechať dvere vysunuté min. 90mm.

Údržba :

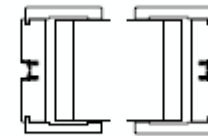
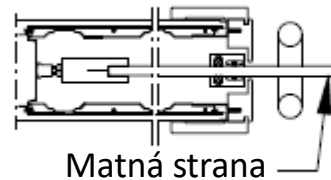
Správna poloha, plynulosť posuvu a regulácia dverí sa musia pravidelne kontrolovať, hlavne vo veľmi frekventovaných prostrediach. Sklenené poškodené prvky musia byť okamžite vymenené. Čistenie povrchu musí byť prevedené len s vhodnými čistiacimi prostriedkami.

Copyright 2020 UniTrEx S.r.o.





Ľavá



Pravá



Upozornenie: *
Na stavbe skontrolovať
rozmery pred výrobou dverí.

Zvislý pohľad

JEDNOKRÍDLOVÉ DVERE								
Priechod			realní priechod		Hrubý priechod		Rozmery sklo	
Š	x	V	Šrp	x	Vrp	Šhp	x	Vhp
600	x	1800÷2700	600	x	1795÷2695	Š+75	x	1850÷2750
700	x	1800÷2700	700	x	1795÷2695	Š+75	x	1850÷2750
750	x	1800÷2700	750	x	1795÷2695	Š+75	x	1850÷2750
800	x	1800÷2700	800	x	1795÷2695	Š+75	x	1850÷2750
900	x	1800÷2700	900	x	1795÷2695	Š+75	x	1850÷2750
1000	x	1800÷2700	1000	x	1795÷2695	Š+75	x	1850÷2750
1100	x	1800÷2700	1100	x	1795÷2695	Š+75	x	1850÷2750
1200	x	1800÷2700	1200	x	1795÷2695	Š+75	x	1850÷2750

Upozornenie: Skontrolovať rozmer pred výrobou dveri

Výrobca ručí len za chyby samotného výrobku a jeho výrobných súčastí a nie je zodpovedný za problémy spôsobené nesprávnou montážou, prípadne nedodržaním, montážneho návodu. Pred montážou doporučujeme skontrolovať neporušenosť a kompletnosť výrobku. V prípade zistených chýb kontaktujte svojho predajcu. Chyby v tlači sú vyhradené. Výrobca odmieta zodpovednosť za nedorozumenie, kvôli tlačovým chybám, z dôvodu nesprávneho prepisu a iným chybám. Kopírovanie, aj čiastočné je zakázané. Výrobca si vyhradzuje právo modifikovať výrobok bez predchádzajúceho písomného oznámenia.

UniTrEx s.r.o.



Stavebné puzdra pre
zasúvacie dvere do steny

SINGOLO PRISLUŠENSTVO

ABS SYSTEM T60 Int. (Tichy doraz pre celosklenene dvere)

SINGOLO

ABS SYSTEM T60 Int (Tichy doraz)

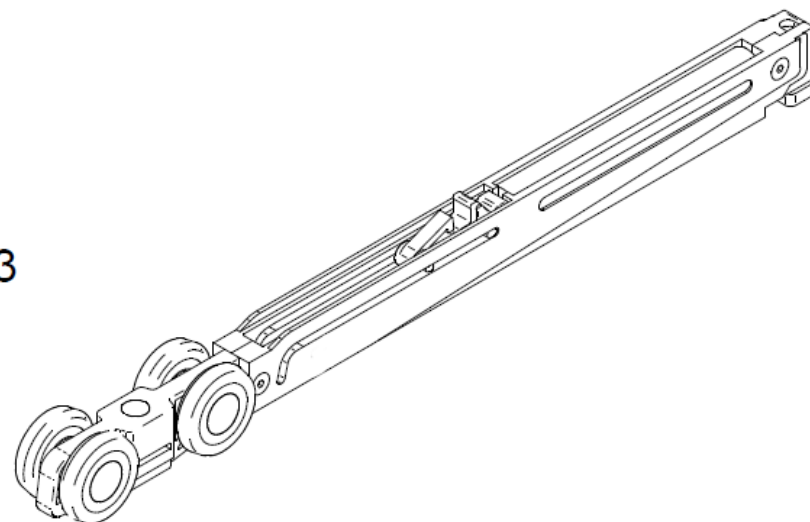
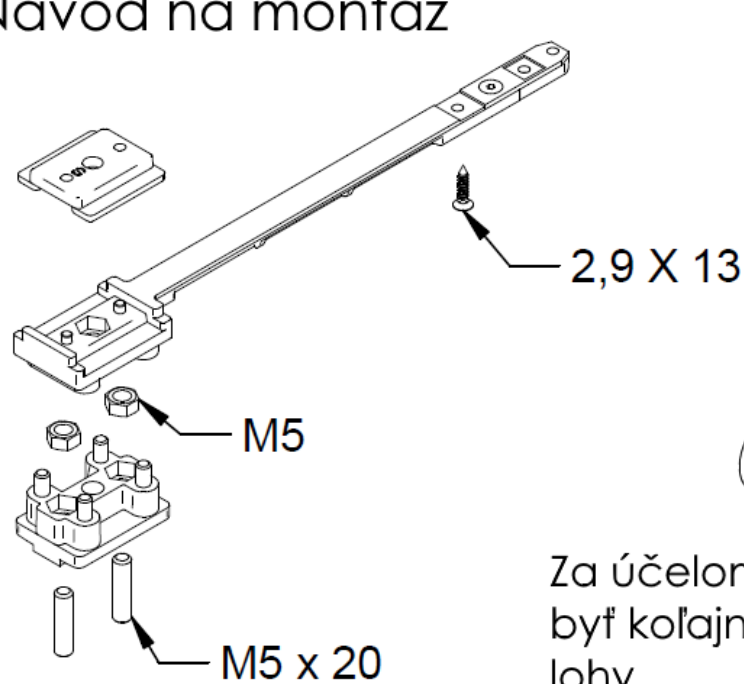
Prislušenstvo pre celosklenene dvere

UNI TR EX

UniTrEx s.r.o.

ABS SYSTEM INT 60 T

Návod na montáž



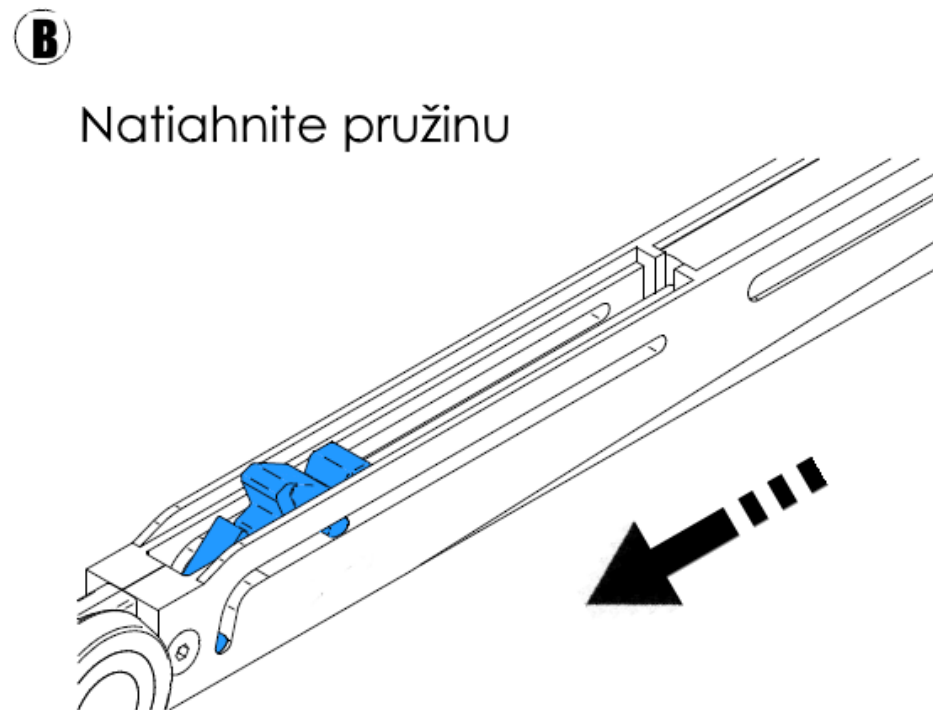
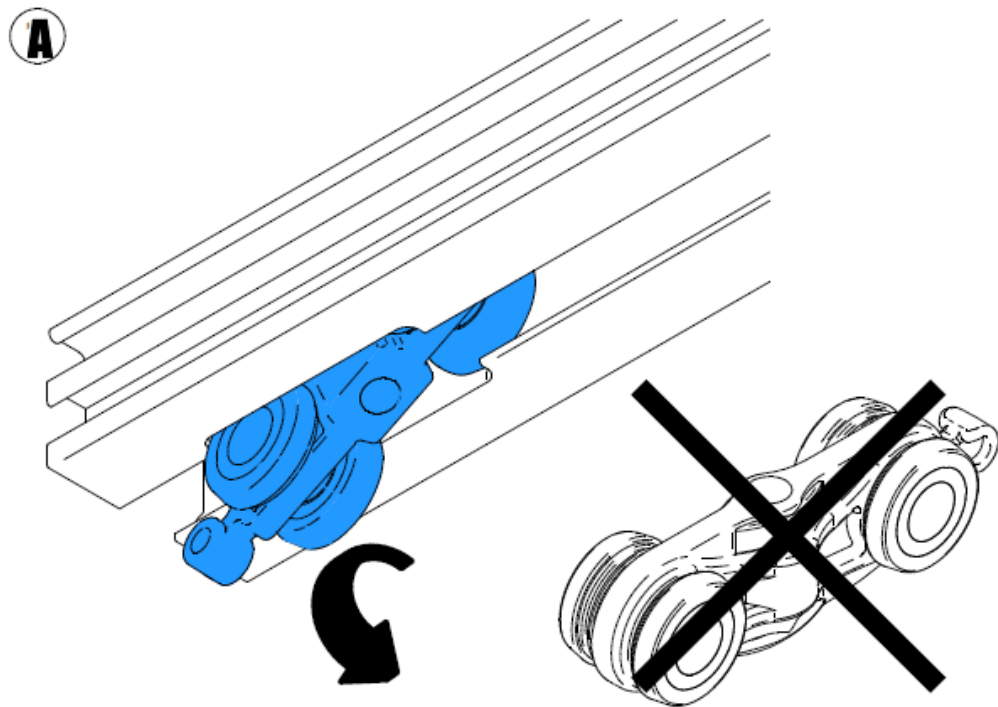
Za účelom správnej činnosti brzdového systému musí byť koľajnica dokonale vyrovnaná do vodorovnej polohy

SINGOLO

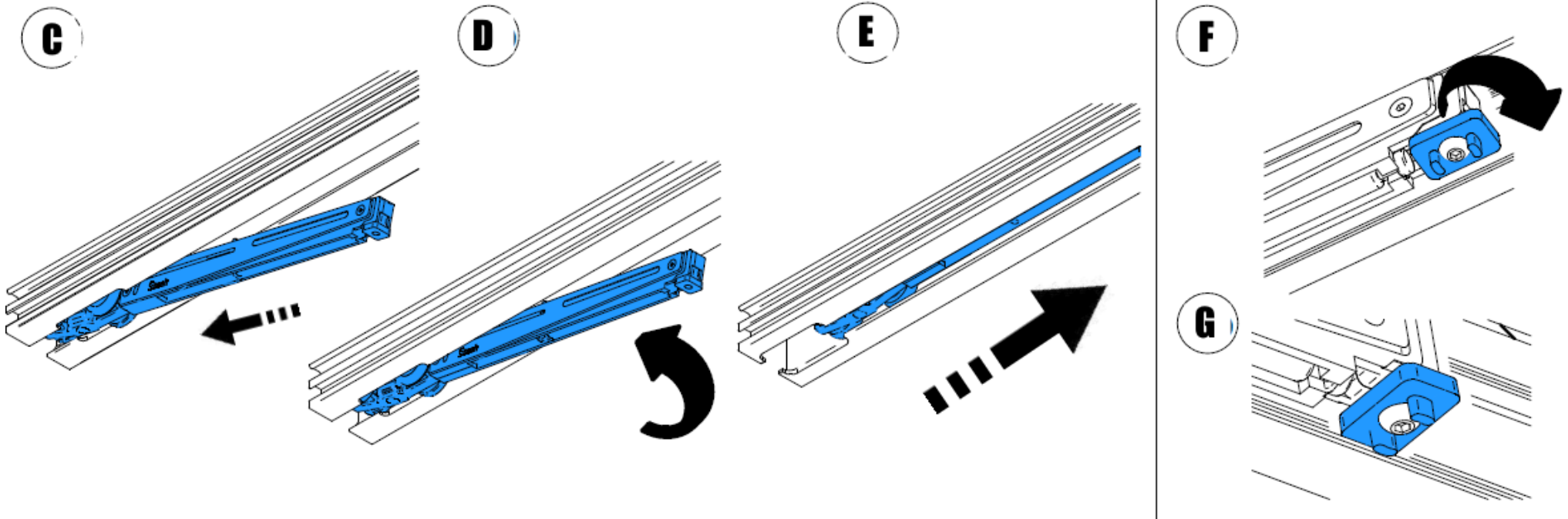
ABS SYSTEM T60 Int (Tichy doraz)

Prislušenstvo pre celosklenene dvere

UNITREX



SINGOLO
ABS SYSTEM T60 Int (Tichy doraz)
Prislušenstvo pre celosklenene dvere



COPY

SINGOLO

ABS SYSTEM T60 Int (Tichy doraz)

Prislušenstvo pre celosklenene dvere

UNITREX

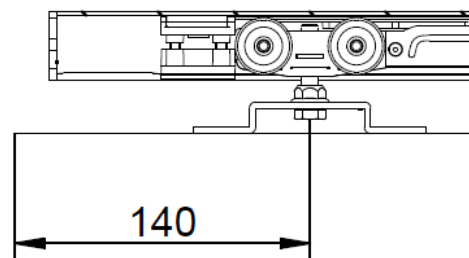
L



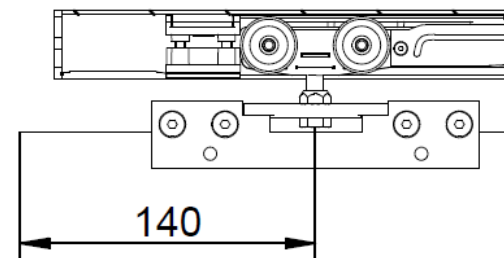
SINGOLO
ABS SYSTEM T60 Int (Tichy doraz)
Prislušenstvo pre celosklenene dvere

UNITREX

Drevené kridlo

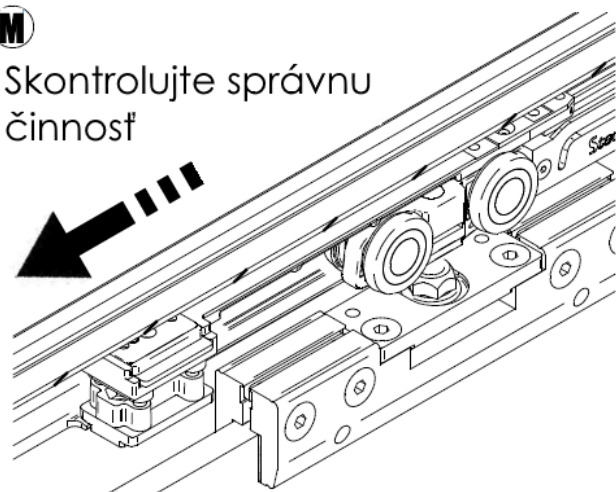


Sklenené kridlo

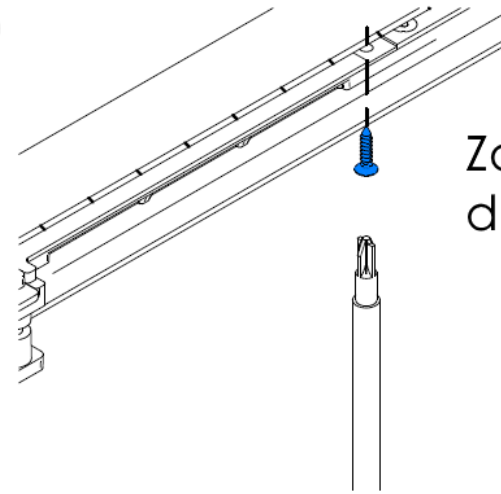


M

Skontrolujte správnu
činnosť



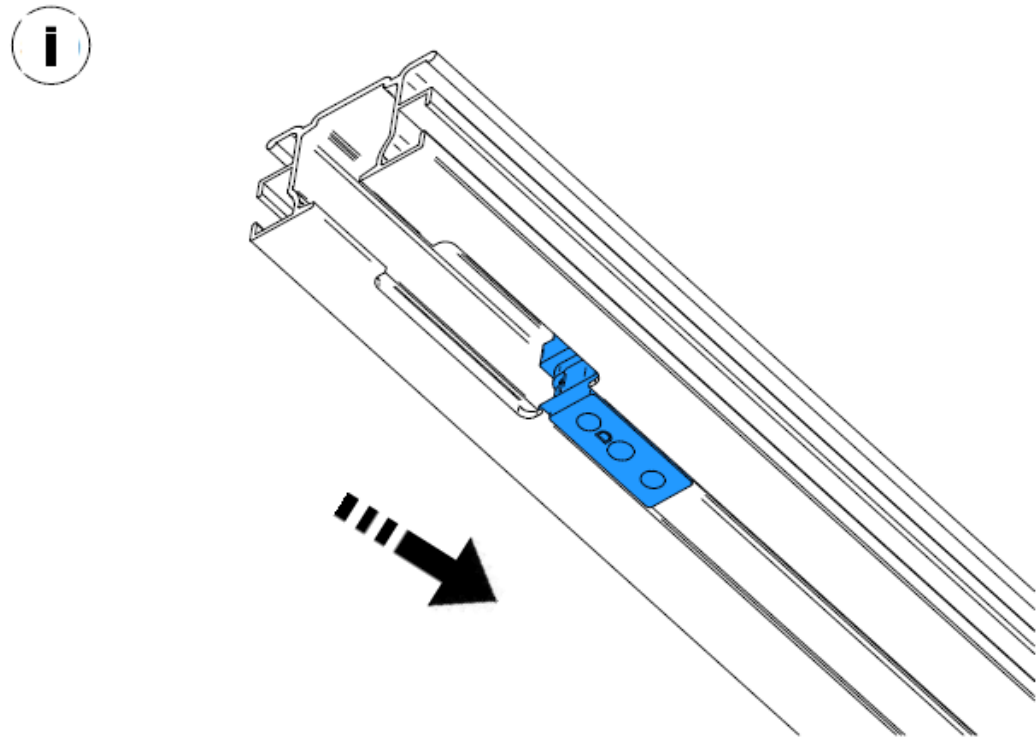
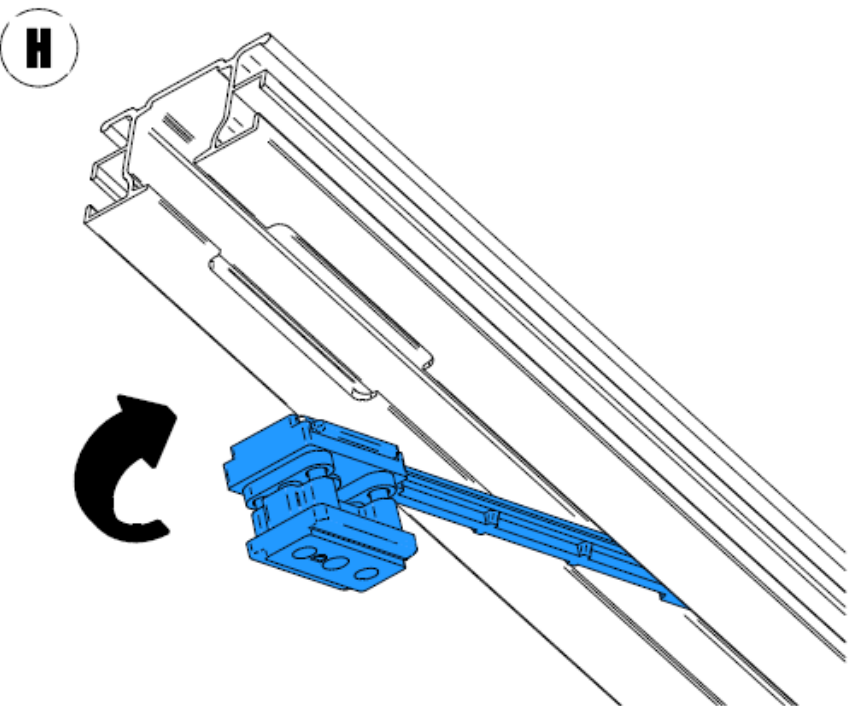
N



Zaistite skrutkou
d. 2,9x13mm

SINGOLO
ABS SYSTEM T60 Int (Tichy doraz)
Prislušenstvo pre celosklenene dvere

UNITREX



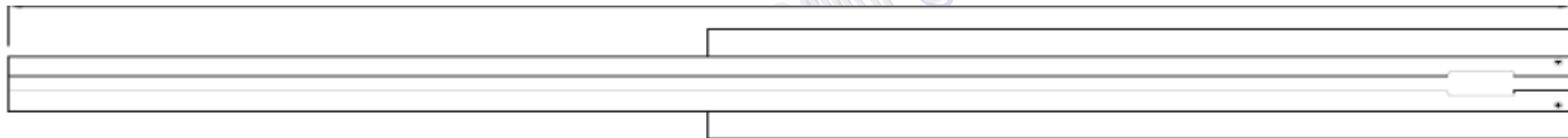
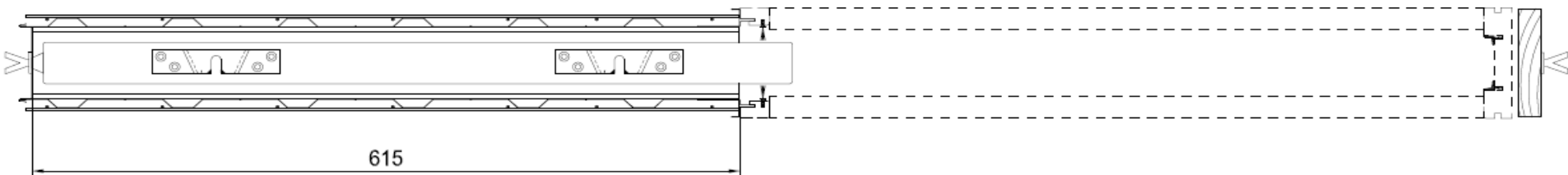
COPY

Výrobca ručí len za chyby samotného výrobku a jeho výrobných súčastí a nie je zodpovedný za problémy spôsobené nesprávnou montážou, prípadne nedodržaním, montážneho návodu. Pred montážou doporučujeme skontrolovať neporušenosť a kompletnosť výrobku. V prípade zistených chýb kontaktujte svojho predajcu. Chyby v tlači sú vyhradené. Výrobca odmieta zodpovednosť za nedorozumenie, kvôli tlačovým chybám, z dôvodu nesprávneho prepisu a iným chybám. Kopírovanie, aj čiastočné je zakázané. Výrobca si vyhradzuje právo modifikovať výrobok bez predchádzajúceho písomného oznámenia.

Copyright 2011 UNITREX

SINGOLO MURIVO

UNITREX



Copyright