

UniTrEx s.r.o.



Stavebné puzdra pre
zasúvacie dvere do steny

SINGOLO MURIVO



UNI[↑]TREX

Stavebne Puzdra pre zasúvacie dvere

UniTrEx s.r.o.

Copyright 2021 UniTrEx s.r.o. Copyright 2021 UniTrEx s.r.o.



SINGOLO MURIVO



Obsah:

| | |
|--|---------|
| • Prezentacia | Str. 5 |
| • Výhody stavebných púzdiar (obývatelnosť) | Str. 7 |
| • Záruka | Str. 13 |
| • Ako správne objednať | Str. 14 |
| • Čo nájdete v balení SINGOLO SDK | Str. 19 |
| • Čo nájdete v balíku kovania | Str. 20 |
| • Montáž puzdra SINGOLO do SDK | Str. 21 |
| • Zameriavací protokol | Str. 26 |
| • Montaz dvere do puzdra | Str. 28 |
| • Navod na montáž puzdra | Str. 40 |
| • Príslušenstvo | Str. 43 |
| • Adaptery | Str. 44 |
| • Tiche dorazy | Str. 48 |
| • Kit Vetro (sada na celosklenene dvere) | Str. 59 |
| • Tichy doraz pre celosklenene dvere | Str. 68 |

SINGOLO MURIVO



Nasledovne je všetko, čo je treba vedieť, aby sa správne objednávali naše puzdra.
V tomto manuáli sme sa snažili krok za krokom informovať a vysvetliť všetky výhody našich puzdiel.

Ďakujem za pozornosť a záujem.

Marco Troncatti
Konateľ
UniTrEx s.r.o.

Puzdra pre zasúvacie dvere boli vyvinuté tak, aby maximálne optimalizovali a zhodnotili váš priestor. Ich konštrukcia prináša nové perspektívy pre zasúvacie systémy pre jednokrídlové a dvojkridlové dvere s rozmermi, aké požadujete a výborne sa integrujú do každého priestoru. Ich línia je jednoduchá a harmonizuje s každým štýlom zariadenia. Vďaka jednoduchej montáži je možné puzdra osadiť vo veľmi krátkom čase.

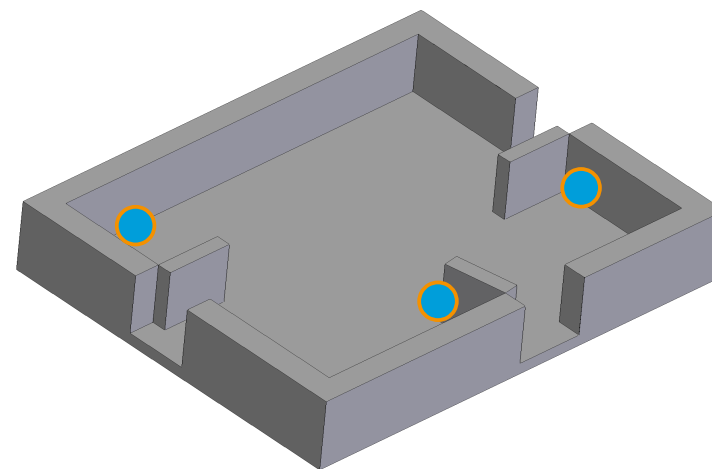
Byť či dom je intímny osobný priestor, v ktorom žijete, radujete sa, smúťte aj snívate. Dvere sú vstupnou bránou a dôležitým bodom Vášho sveta.

Sme tu od toho, aby sme naplnili Vaše predstavy od typu dverí posuvných jednokrídlových, dvojkridlových so synchronizáciou alebo bez, zasúvacích do jednej strany, farbách, dizajne, priestoru, hre svetiel a atmosfére u Vás doma. S nákupom puzdra UniTrEx získate nielen kvalitu a poctivé spracovanie, ale predovšetkým možnosť splniť si svoj sen o príjemnom a útulnom bývaní. Chápeme, že predstava o dokonalom domove je úplne individuálna, a preto sa snažíme byť maximálne ústretoví voči nárokom a požiadavkám každého zákazníka.

SINGOLO MURIVO VÝHODY STAVEBNÝCH PÚZDIER OBÝVATEĽNOSŤ KRÍDLOVÉ DVERE



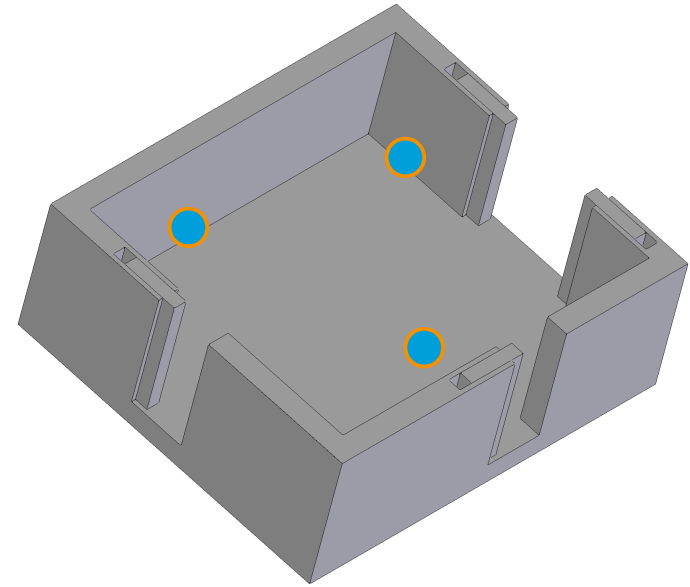
Puzdra pre posuvné dvere boli vyvinuté tak, aby maximálne optimalizovali a zhodnotili váš priestor. Ich konštrukcia prináša nové perspektívy pre zasúvacie systémy pre jednokrídlové a dvojkridlové dvere s rozmermi, aké požadujete a výborne sa integrujú do každého priestoru. Ich línia je jednoduchá a harmonizuje s každým štýlom



Nepoužiteľné priestory

SINGOLO MURIVO
VÝHODY STAVEBNÝCH PÚZDIER
OBÝVATEĽNOSŤ POSUVNÉ DVERE

UNITREX



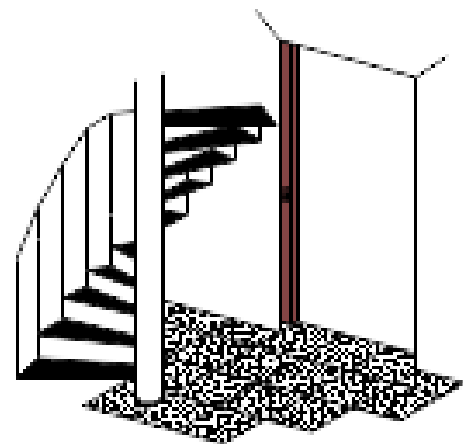
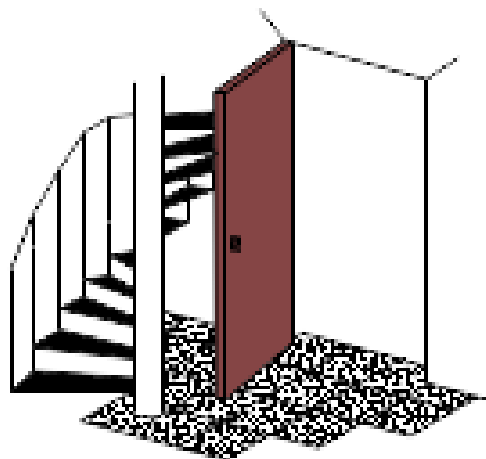
SINGOLO MURIVO

VÝHODY STAVEBNEHO PÚZDRA

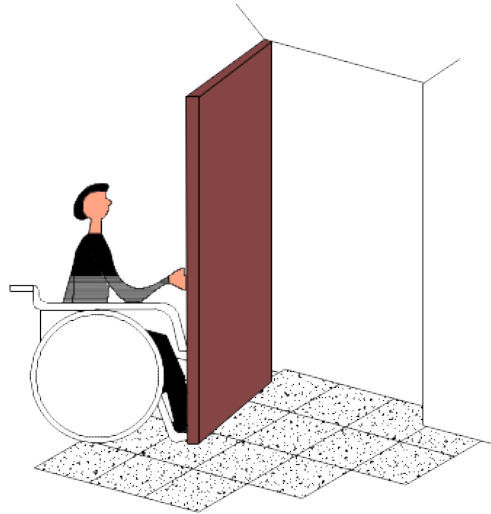


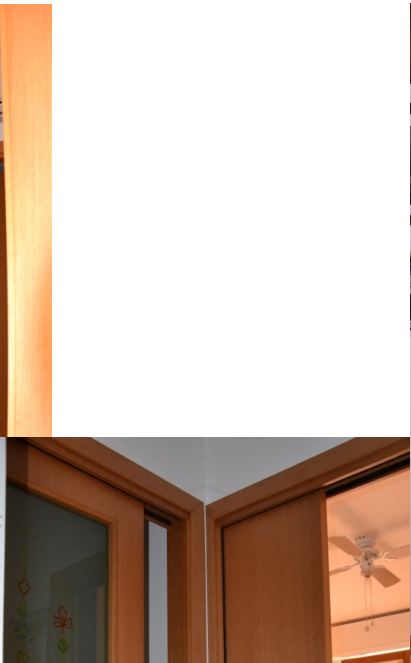
- Zväčší Váš obývatel'ný priestor.
- Zhodnotí architektonické elementy.
- Žiadne architektonické bariéry.
- Max. nosnosť vozíka 120 Kg.
- Kompaktibilita s najlepšimi výrobcami dverí.
- Všetky rozmery typ SINGOLO sú skladom, dodacia doba do 48 h. po celom Slovensku.
- Výška puzdra odpovedá dvoch normám STN – CSN na výšku čistý priechod 1970 mm a UNI na výšku čistý priechod 2100. Na objednávku je možné vyrobiť atypické rozmery do výšky 2700mm čistého priechodu dverí.
- Na želanie tichý dojazd.
- Je možné používať aj pre celosklenené dvere.
- Rýchle skladanie za 120 sekúnd.
- Možnosť použitia pre murované aj sadrokartónové priečky.
- Záruka 10 rokov.
- Talianske výrobky s dlhou tradíciou!

Zhodnotenie architektonických elementov



Žiadne architektonické bariéry





12

Záruka na naše puzdra je 10 rokov.



Výhodná konštrukcia pre zasúvacie dvere, ktorú možno využiť mnohými spôsobmi a v rôznych typov a variantoch. Naše stavebné puzdra sa uplatnia pre sadrokartónové steny a murované priečky. Ideálne je pre riešenie vašich obytných priestorov, kde umožní využiť maximum miesta, ktoré je k dispozícii. Plechová kapsa je z pozinkovaného plechu s hrúbkou 0,5 mm na bokoch a 0,8 mm na hornom a spodnom profile. Bočné steny kapsy kam posuvné dvere zachádzajú, sú vyrobené z jediného kusu plechu a majú zvislé rebrovanie. Tento typ profilovania dodáva kapse väčšiu pevnosť. Horná vodiaca koľajnica je vyrobená z hliníku EN AW 6060 T6, vozíky majú nosnosť do 120 kilogramov.

Ako správne objednať?

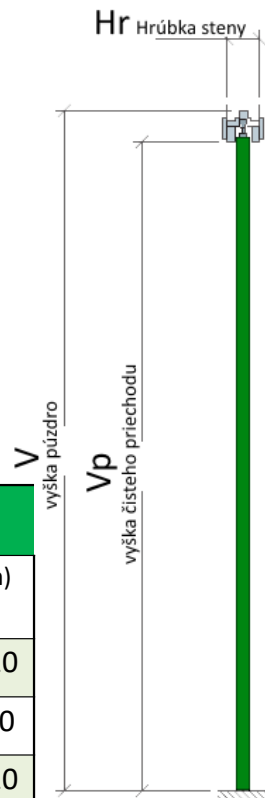
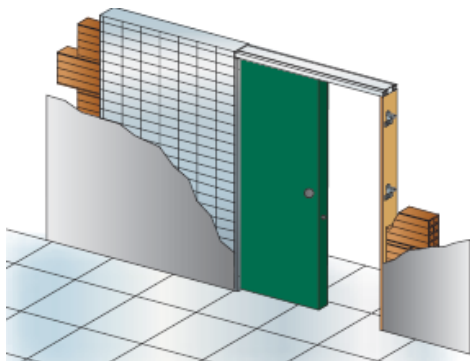
Dôležité informácie, aby ste si správne objednali naše stavebné puzdro sú:

- želaná šírka priechodu (štandard 600,700,800,900,1000,1100,1200mm)
- želaná výška priechodu (štandard 1970 na objednávku 2100 až do 2700mm)
- stavebný otvor (pri existujúcej stene šírka a výška, ktoré je potrebné nechať, aby sa zmestilo puzdro do steny)
- hrúbka steny (štandard 105, 125 berie sa ako už omietnutá stena, ale môžu sa montovať aj na hrubšie steny)
- aký typ dverí namontovať (plné, presklenené alebo celosklenené).

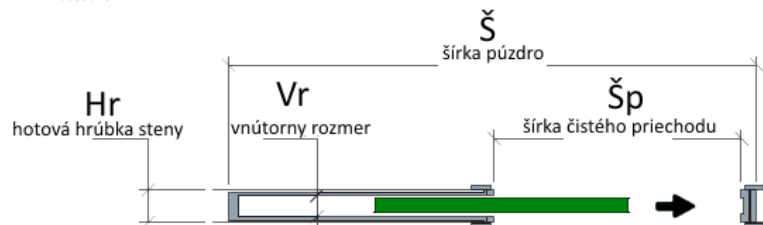
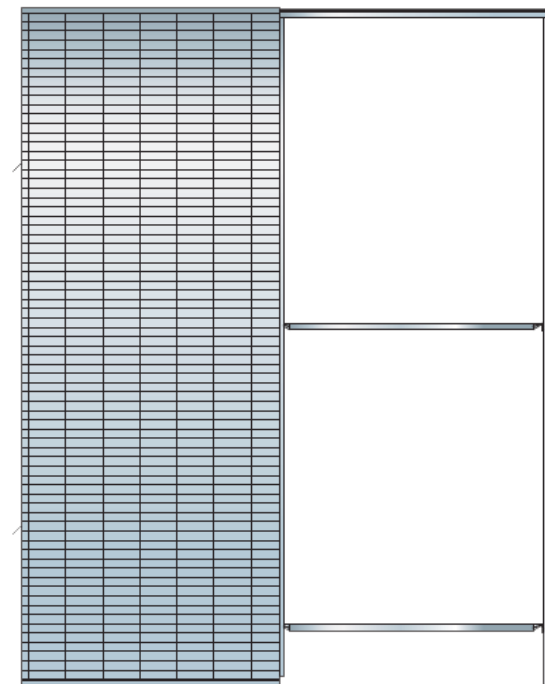
Pozor! stavebné puzdro nie je samonosná konštrukcia, je potrebný preklad.

Aby ste sa mohli lepšie orientovať, pripravili sme pre Vás dole uvedené výkresy a relatívnu tabuľku rozmerov.

AKO SPRÁVNE OBJEDNAŤ



SINGOLO na murivo



Rozmery SINGOLO do muriva

| Čistý priechod (mm) Šp x Vp | Rozmery púzdra (mm) Š x V | Hr. Steny / Vnútorný roz. Hr / Vr | | Stavebný otvor (mm) |
|--------------------------------|------------------------------|--------------------------------------|--------|---------------------|
| 600 x 1970/2100 | 1330 x 2060/2190 | 105/69 | 125/89 | 1350 x 2080/2210 |
| 700 x 1970/2100 | 1530 x 2060/2190 | 105/69 | 125/89 | 1550 x 2080/2210 |
| 800 x 1970/2100 | 1730 x 2060/2190 | 105/69 | 125/89 | 1750 x 2080/2210 |
| 900 x 1970/2100 | 1930 x 2060/2190 | 105/69 | 125/89 | 1950 x 2080/2210 |
| 1000 x 1970/2100 | 2130 x 2060/2190 | 105/69 | 125/89 | 2150 x 2080/2210 |
| 1100 x 1970/2100 | 2330 x 2060/2190 | 105/69 | 125/89 | 2350 x 2080/2210 |
| 1200 x 1970/2100 | 2530 x 2060/2190 | 105/69 | 125/89 | 2550 x 2080/2210 |

SINGOLO MURIVO AKO SPRÁVNE OBJEDNAŤ



Napríklad:

chcem mať čistý priechod 800mm dvere v tabuľke si nájdem:

- čistý priechod šírka x výška : 800 x 1970/2100mm
- vonkajšie rozmery puzdra šírka x výška
- hotová hrúbka steny, na želanie 105 alebo 125mm
- súvisiace vnútorné rozmery (dôležité pri objednávke dverí)
- potrebný stavebný otvor, len v prípade už existujúcej steny.

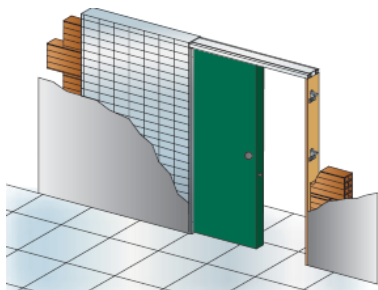
Teraz si môžem objednať puzdro.

SINGOLO MURIVO AKO SPRÁVNE OBJEDNAŤ (rozmery)



ROZMERY SINGOLO DO MURIVA

| Čistý priechod (mm) Šp x Vp | Rozmery púzdra (mm) Š x V | Hrúbka steny / Vnútorný rozmer Hr / Vr | | Stavebný otvor (mm) | Rozmer dverí (mm) |
|--------------------------------|------------------------------|---|--------|------------------------|----------------------|
| 600 x 1970/2100 | 1330 x 2060/2150 | 105/69 | 125/89 | 1350 x 2080/2210 | 650 x 1985/2115 |
| 700 x 1970/2100 | 1530 x 2060/2150 | 105/69 | 125/89 | 1550 x 2080/2210 | 750 x 1985/2115 |
| 800 x 1970/2100 | 1730 x 2060/2150 | 105/69 | 125/89 | 1750 x 2080/2210 | 850 x 1985/2115 |
| 900 x 1970/2100 | 1930 x 2060/2150 | 105/69 | 125/89 | 1950 x 2080/2210 | 950 x 1985/2115 |
| 1000 x 1970/2100 | 2130 x 2060/2150 | 105/69 | 125/89 | 2150 x 2080/2210 | 1050x 1985/2115 |
| 1100 x 1970/2100 | 2330 x 2060/2150 | 105/69 | 125/89 | 2350 x 2080/2210 | 1150 x 1985/2115 |
| 1200 x 1970/2100 | 2530 x 2060/2150 | 105/69 | 125/89 | 2550 x 2080/2210 | 1250 x 1985/2115 |

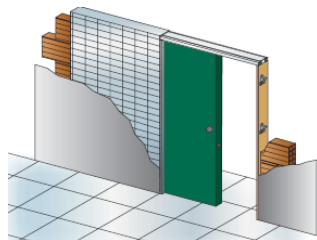


SINGOLO MURIVO
AKO SPRÁVNE OBJEDNAŤ
(neštandardná výška)



Rozmery SINGOLO do muriva (neštandardná výška)

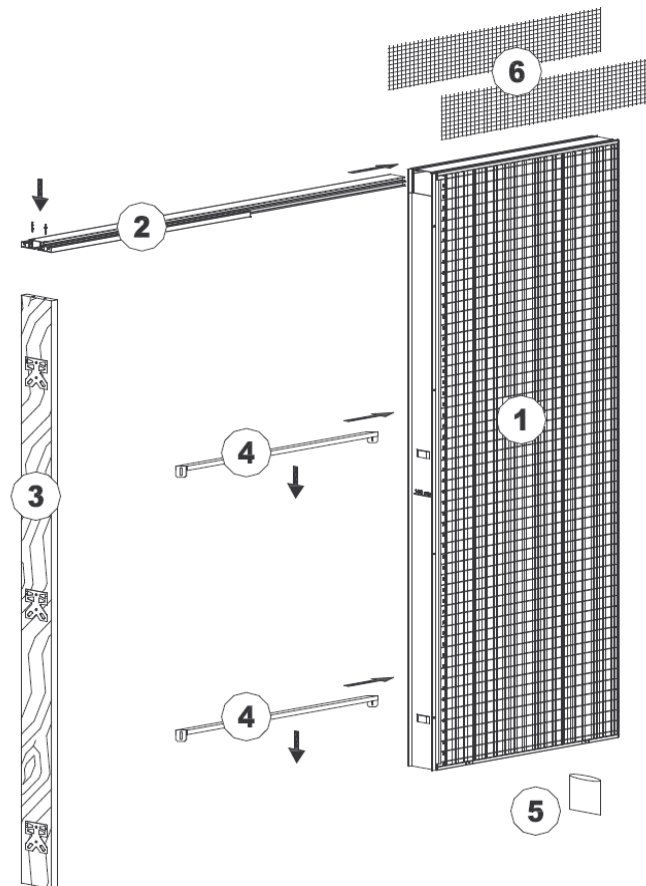
| Čistý priechod (mm) Šp x Vp | Rozmery púzdra (mm) Š x V | Hrúbka steny / Vnútorný rozmer Hr / Vr | | Stavebný otvor (mm) | Rozmer dverí (mm) |
|--------------------------------|------------------------------|---|--------------------------------|---------------------|-------------------|
| 600 x Vp | 1330 x (Vp + 90mm) | 105/69 | 125/89 | 1350 x (Vp + 110mm) | 650 x (Vp+15mm) |
| 700 x Vp | 1530 x (Vp + 90mm) | 105/69 | 125/89 | 1550 x (Vp + 110mm) | 750 x (Vp+15mm) |
| 800 x Vp | 1730 x (Vp + 90mm) | 105/69 | 125/89 | 1750 x (Vp + 110mm) | 850 x (Vp+15mm) |
| 900 x Vp | 1930 x (Vp + 90mm) | 105/69 | 125/89 | 1950 x (Vp + 110mm) | 950 x (Vp+15mm) |
| 1000 x Vp | 2130 x (Vp + 90mm) | 105/69 | 125/89 | 2150 x (Vp + 110mm) | 1050x (Vp+15mm) |
| 1100 x Vp | 2330 x (Vp + 90mm) | 105/69 | 125/89 <td 2350 x (Vp + 110mm) | 1150 x (Vp+15mm) | |
| 1200 x Vp | 2530 x (Vp + 90mm) | 105/69 | 125/89 | 2550 x (Vp + 110mm) | 1250 x (Vp+15mm) |



SINGOLO MURIVO ČO NÁJDETE V JEDNOM BALENÍ

UNI**TREX**

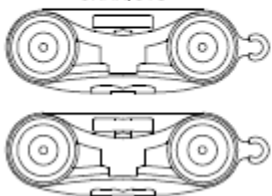
1. puzdro
2. vodiaca koľajnica
3. drevený stĺp
4. rozperky
5. balík kovania.
6. sieťky



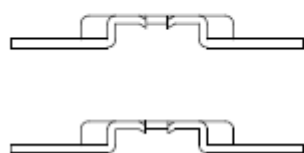
SINGOLO MURIVO ČO NAJDETE V BALÍK KOVANIA



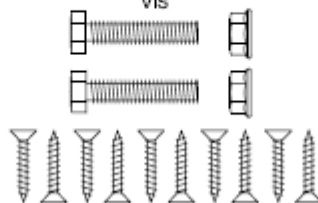
VOZIKY
CARRELLI
ROLLENWAGEN
CARROS
HANGERS
CHARIOTS



KONZOLI
PIASTRE DI SOSPENSIONE
AUFHAENGEBUEGEL
GARRAS DE SOPORTE
BRACKETS
PATTES DE SUSPENSION



SKRUTKY
VITI
SCHRAUBEN
TORNILLOS
SCREWS
VIS



DORAZ 2x
FERMO DI BATTUTA
TUER ARETTIERUNG
TOPE DE CIERRE
RETAINING HOOK
BUTEE D'ARRET



TRN
NASELLO GUIDA
BODENFUEHRUNG
GUJADOR
FLOOR GUIDE
GUIDE PORTE



GOMMINI DI BATTUTA
GUMMI PUFFER
TOPE DE BOMA
RUBBERS
BUTEES CAOUTCHOUC
GUMOVE DORAZY

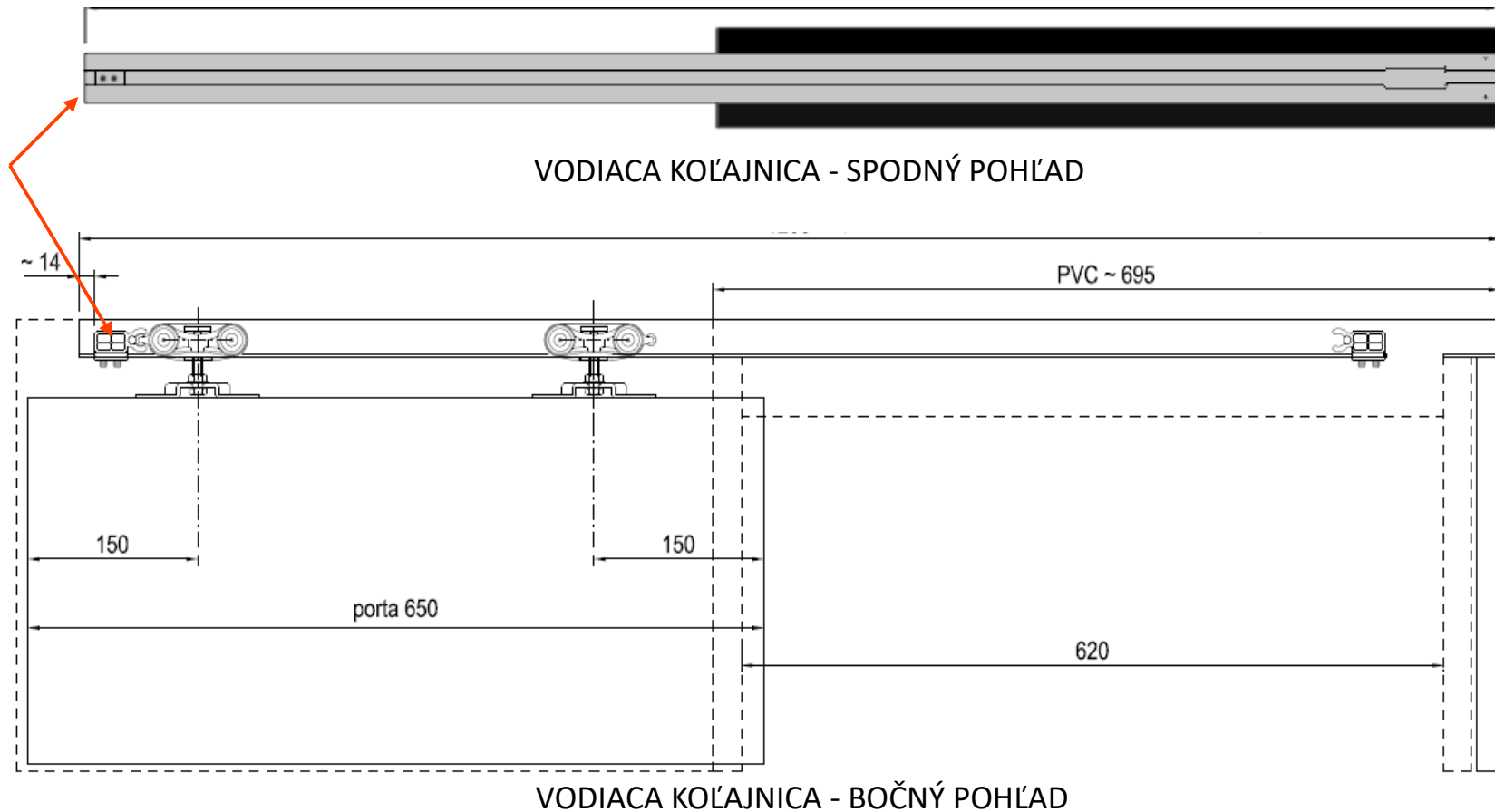


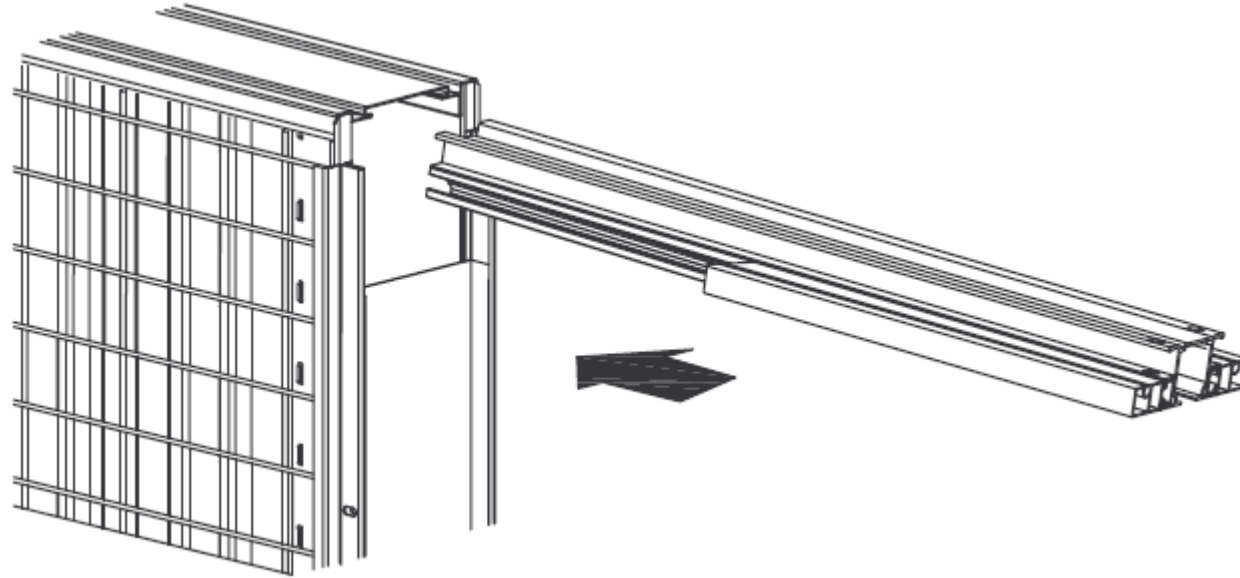
SINGOLO MURIVO
POSKLADANIE PUZDRO
VODIACA KOĽAJNICA – BOČNÝ POHĽAD – PRVÝ KROK

UNI-TREX

POZOR!!!!

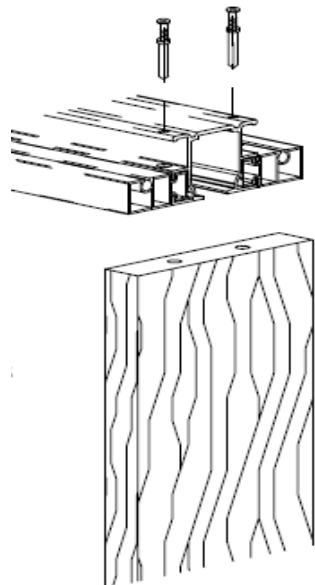
Zadný doraz upevniť na vodiacu koľajnicu **pred** jej vloženíom do puzdra (**14mm od konca, ak majú byť dvere úplne otvorené odporúča sa hlavne pre 60-ky dvere**). Ak chcete mať **dvere 50 – 100mm vysunuté**, je potrebné premiestniť doraz na 64mm – 114mm od konca.



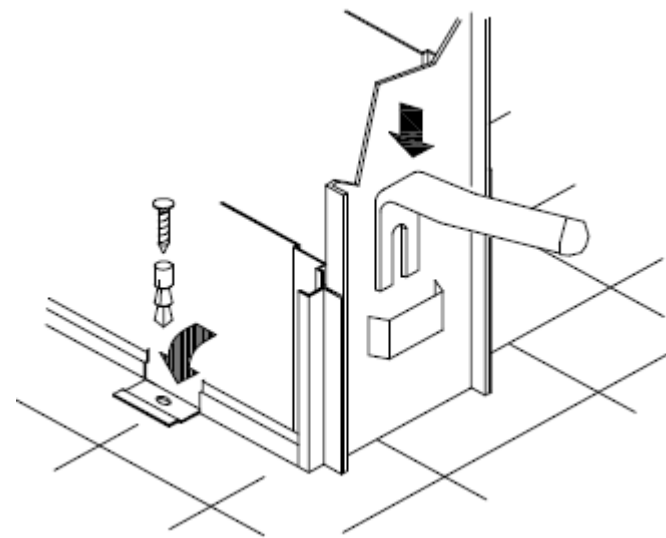


A Vodiacu koľajnicu upevnite tak, že ju zasuniete do vodiacej drážky na hornej hrane puzdra.

SINGOLO MURIVOPOSKLADANIE PUZDRO 3-4 KROK **UNITREX**



3 SINGOLO – Jednokrídlové dvere:
Vodiacu koľajnicu pripevnite na drevený
stĺpik puzdra pomocou nabíjacích
hmoždiniek. Skontrolujte osadenie
koľajnice pomocou vodováhy.



4 Vložte rozperky do svojich pozícií. V prípade, že sa
puzdro osadí na hotovú podlahu, pripevnite ho
priamo do podlahy pomocou spodných podlahových
„krídielok“.

Dôležité: Vždy osadzujte puzdro na úroveň podlahy!

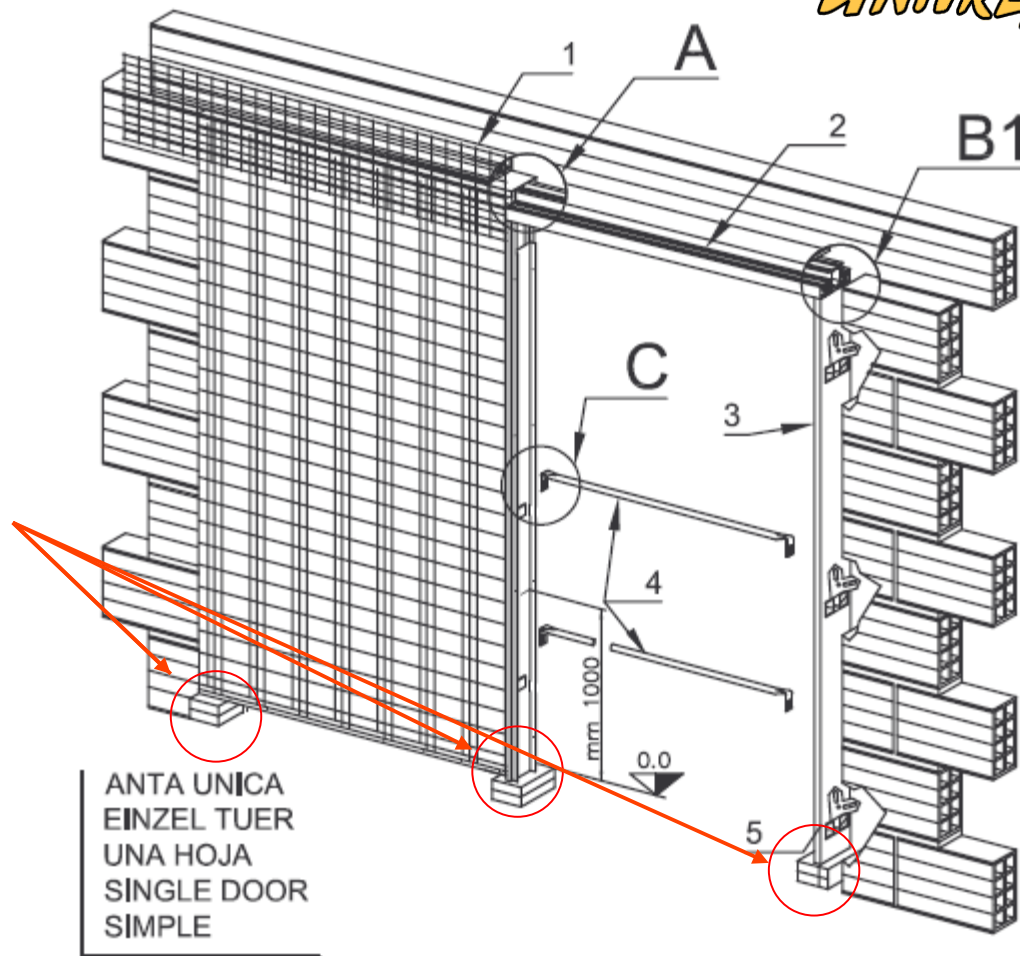
Modely SINGOLO na murivo sú navrhnuté tak, aby umožnili rýchlu, ľahkú a bezpečnú montáž a inštaláciu. Puzdra sú vyrobené z galvanizovaných oceľových profilov, opatrených mriežkou, ktorá uľahčuje upevnenie omietky. Úplne tichý a plynulý pohyb dverného krídla umožňuje hliníková vodiaca koľajnica. Pojazdy s guľčikovými ložiskami majú nosnosť 120kg a sú vybavené skrutkami, držiakmi a spojkami pre inštaláciu dverného krídla.

VAROVANIE:

ABY SA ZABRÁNILO RIZIKU NEHODY, ÚRAZU MONTÉRA ALEBO INÝCH OSÔB DOPORUČUJEME POUŽÍVAŤ RUKAVICE A INÉ OCHRANNÉ POMÔCKY.

UPOZORNENIE: Je nevyhnutné uložiť do stavebného otvoru vhodný preklad, ktorý zaistí, aby hmotnosť steny nezaťažovala konštrukciu puzdra. *** Ak je už hotová podlaha, puzdro osadíte priamo na ňu. Ak nie je, použijete vhodné oporné body, ktoré zaistia osadenie puzdra na výšku budúcej hotovej podlahy.** Skontrolujte rovnobežnosť medzi puzdrom a stĺpkom a kolmosť s podlahou pomocou vodováhy. Vyhnite konzoly na obvode puzdra a zafixujte do pripravených miest v stene pomocou malty. V prípade, že sa puzdro osadzuje na hotovú podlahu, pripevnite ho priamo do podlahy pomocou spodných podlahových úchytiak. Po osadení a zaistení puzdra je doporučené vyplniť medzeru po obvode s betonom.

Priložte dodanú sieť na hornú časť puzdra (viď obrázok vedľa). Najprv naneste na celú plochu vrstvu riedkej masťnej malty. Po zaschnutí naneste na puzdro a okolitú stenu vrstvu malty, ktorá dokončí priečku



SINGOLO MURIVO AKO SI VYBRAŤ TYP DVERÍ PRE PUZDRO



Do puzdra je možné namontovať rôzne typy dverí.

Klasické plné dvere, presklenné dvere, celosklenné dvere.

Voštinové dvere, s drevotrieskou alebo masívne.

Fóliované, laminované alebo dýhované dvere.

V prvom rade je estetika dverí, ktoré by sa mali integrovať do Vášho priestoru a harmonizovať s vaším nábytkom a podlahami.

Na základe našej skúsenosti sme zistili, že vo veľa prípadoch cena dverí rastie úmerne s ich kvalitou.

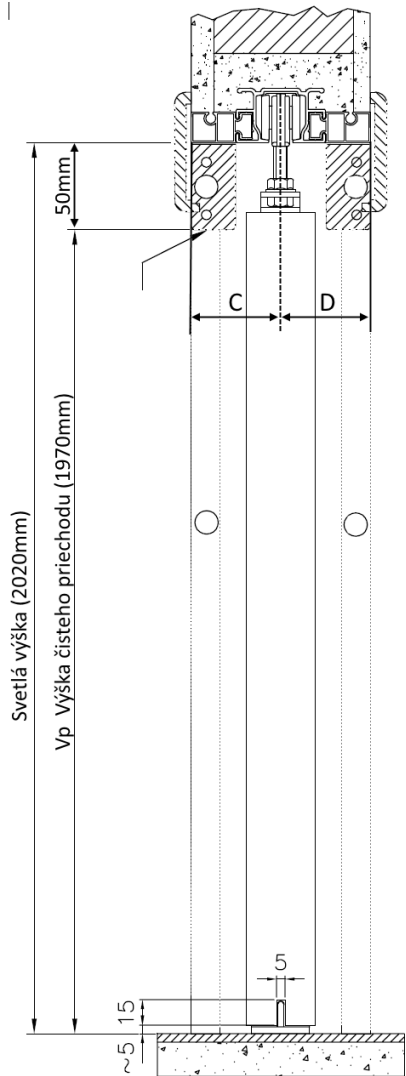
Dôležitá je kompatibilita dverí a puzdra.

Preto na základe žiadosti našich zákazníkov sme preverili pre Vás kompatibilitu najlepších výrobcov z CZ – PL – SK - I

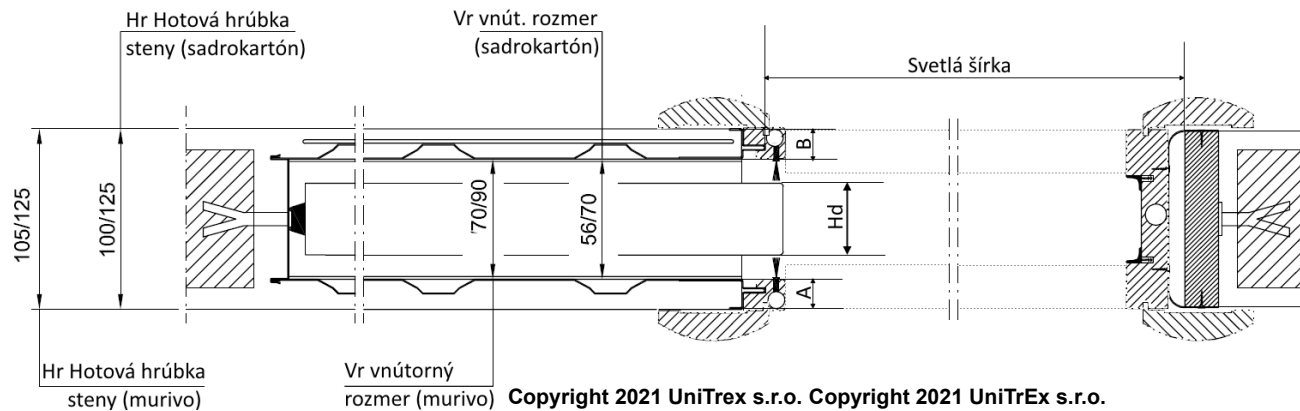
Zavolajte nám a my Vám doporučíme najvhodnejších.

Doplniť zameriavací protokol je dôležité pre výrobcu dverí, aby ich mohol vyrobiť a určuje nasledovné body:

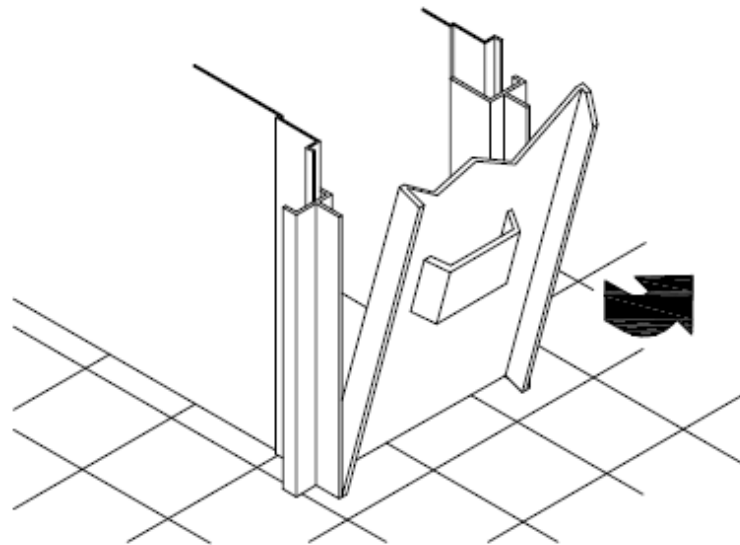
- Určiť povrchovú úpravu zárubne
- Určiť povrchovú úpravu dverí
- Zamerať svetlú výšku (od hotovej podlahy až po vodiacu koľajnicu)
- Zamerať svetlú šírku (od dreveného stípa až po výstupok v stavebnom puzdre)
- Zamerať rozmer A a B (od vnútornej strany puzdra až po omietku)
- Zamerať hrúbku steny C a D (od stredu koľajnice až k sadrónkartonu)
- Vnútorný rozmer puzdra je daný
- Zamerať celkovú hrúbku steny
- Určiť, či budú dvere uzamykateľné alebo nie
- Určiť max. hrúbku dverí
- V prípade objednávky dverí (s pomocou Vášho predajcu) nezabudnite doplniť [Zameriavací protokol](#)
- Pre viac info nás neváhajte kontaktovať na tel. +421 905 162 430



| ZAMERIAVACÍ PROTOKOL | | | |
|------------------------------|----------------|---|---------|
| <u>Dátum</u> | | <u>Výrobca dverí</u> | |
| <u>Povrchová up. zárubňa</u> | | <u>Hrúbka steny A/B</u> | mm / |
| <u>Povrchová up. dverí</u> | | <u>Hrúbka steny C/D</u> | mm / |
| <u>Typ dverí</u> | | <u>Hrúbka dverí Hd (s alebo bez ramu)</u> | mm / |
| <u>Typ púzdra</u> | UniTrEx | <u>Vr vnútorný rozmer púzdra</u> | |
| <u>Svetlá šírka</u> | mm | <u>Hr hotová hrúbka steny</u> | |
| <u>Svetlá výška</u> | mm | Protiplech (pre zamykatelné dvere) | ano/nie |
| <u>Vypracoval/Firma</u> | Razitko/podpis | | |

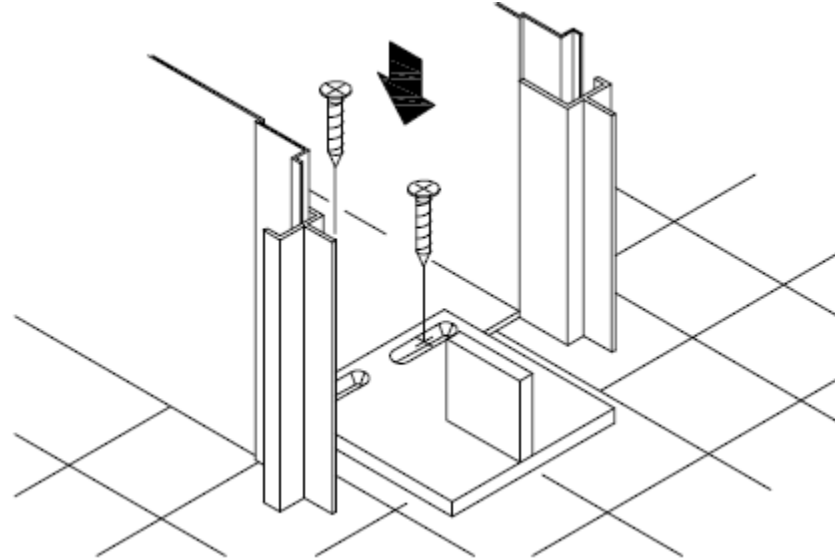


SINGOLO MURIVO PRÍKLAD MONTÁŽE DVERÍ DO PUZDRA



1- Keď je puzdro upevnené, odnitovať kryt rámu. Odstrániť vnútorný polystirén, opatrne vyčistite vnútrajšok rámu.

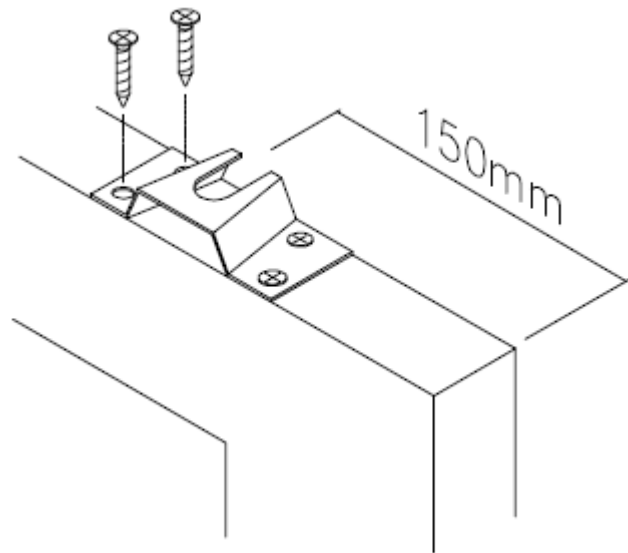
SINGOLO MURIVO PRÍKLAD MONTÁŽE DVERÍ DO PUZDRA



2- Upevnite podlahové vodidlo (trň) do stredu rámu pomocou dodaných skrutiek.

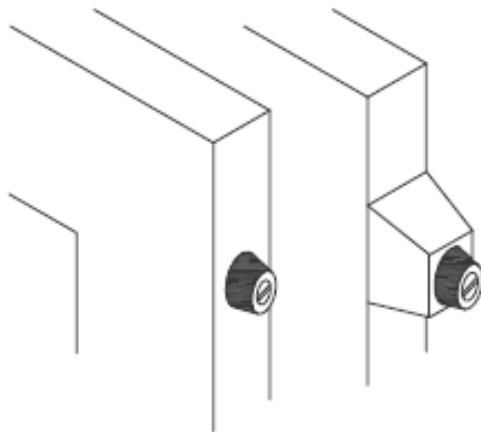
SINGOLO MURIVO

PRÍKLAD MONTÁŽE DVERÍ DO PUZDRA



3- Pripevnite konzoly na hornú hranu dverí.

SINGOLO MURIVO PRÍKLAD MONTÁŽE DVERÍ DO PUZDRA



4- Pripevniť bezpečnostné gumové dorazy na zadnú hranu dverí. Ak by ste chceli, aby dvere vyčnievali z puzdra, podložte gumové dorazy dištančnou podložkou.



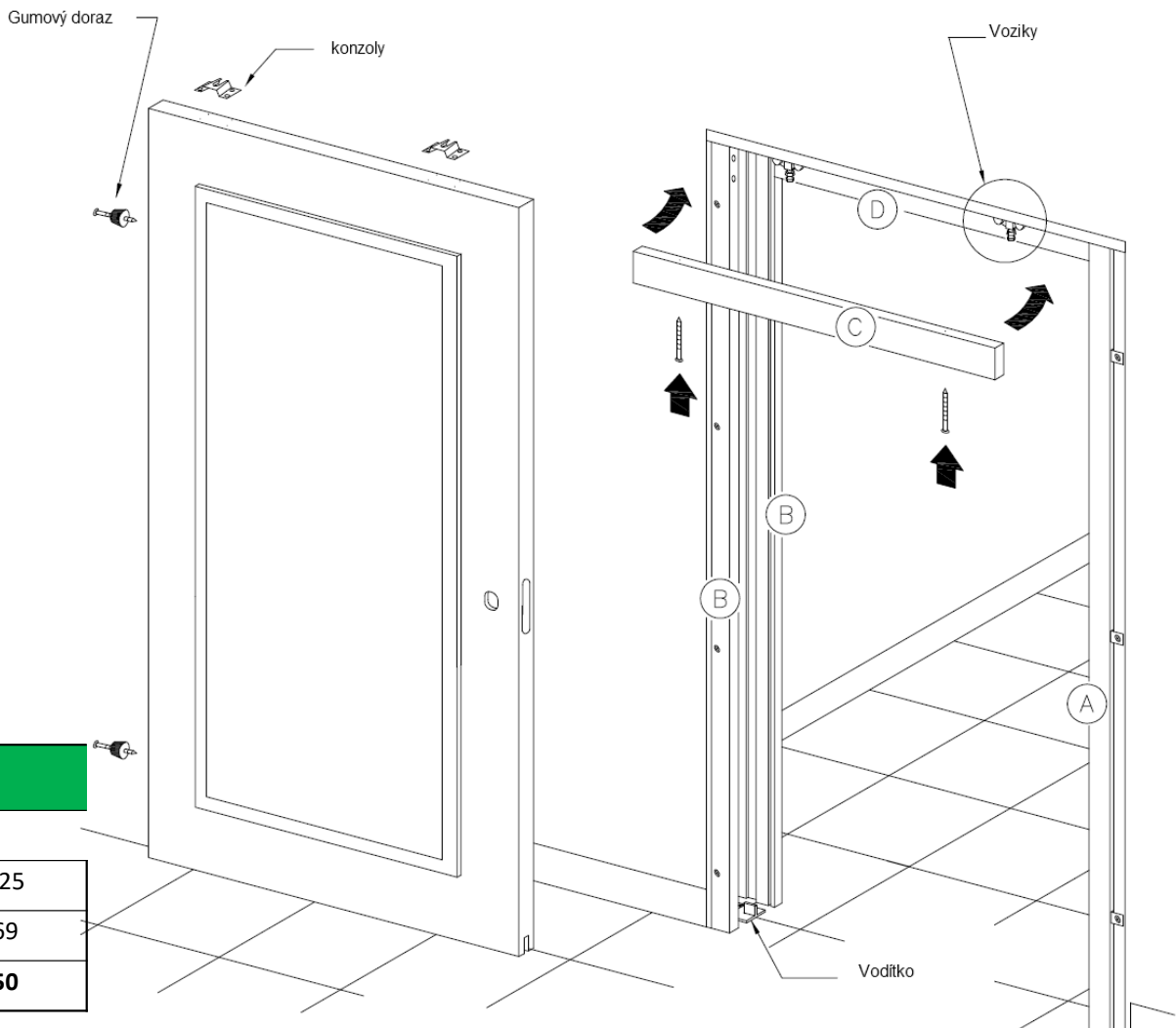
VAROVANIE:

ABY SA ZABRÁNILO RIZIKU NEHODY, ÚRAZU MONTÉRA ALEBO INÝCH OSÔB DOPORUČUJEME POUŽÍVAŤ RUKAVICE A INÉ OCHRANNÉ POMÔCKY.

Skôr ako namontujete závesy, skontrolujte či je vodiaca koľajnica perfektne čistá a nie sú na nej žiadne zostatky cementu, prachu alebo iných materiálov, ktoré by bránili dokonalému fungovaniu posuvných dverí.

Maximálna hrúbka dverí

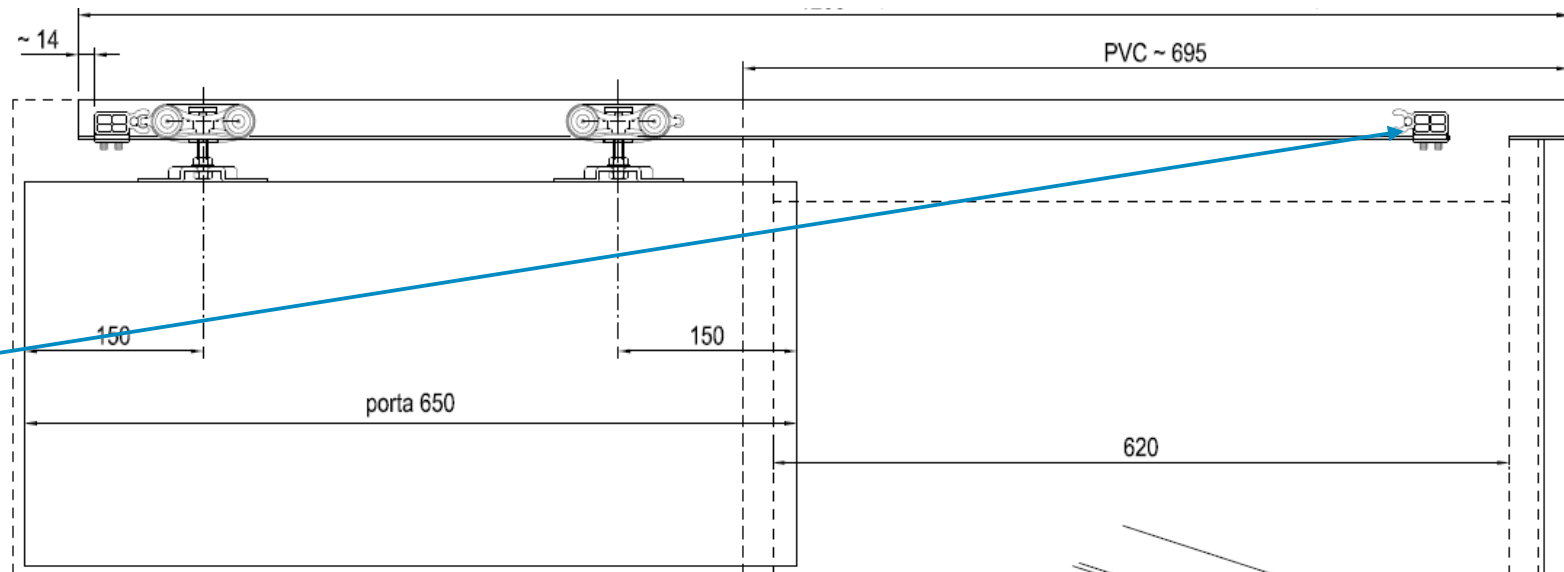
| | Murovaná priečka | | Sadrokartón | |
|-----------------------------|------------------|-----------|-------------|-----------|
| Hotová priečka (mm) | 105 | 125 | 100 | 125 |
| Vnútorň rozmer puzdra (mm) | 69 | 89 | 54 | 69 |
| Maximálna hrúbka dverí (mm) | 50 | 70 | 40 | 50 |



SINGOLO MURIVO PRÍKLAD MONTÁŽE DVERÍ DO PUZDRA

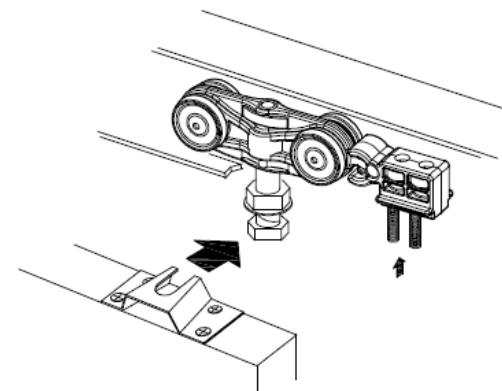
UNI[↑]TREX

5- Zavesiť dvere na vozíky a skontrolovať posuv. Nasadiť PVC doraz na koľajnicu. Skontrolovať pozíciu dorazu, aby správne vymedzoval koncovú polohu zavretých dverí a priskrutkovať priloženými skrutkami.

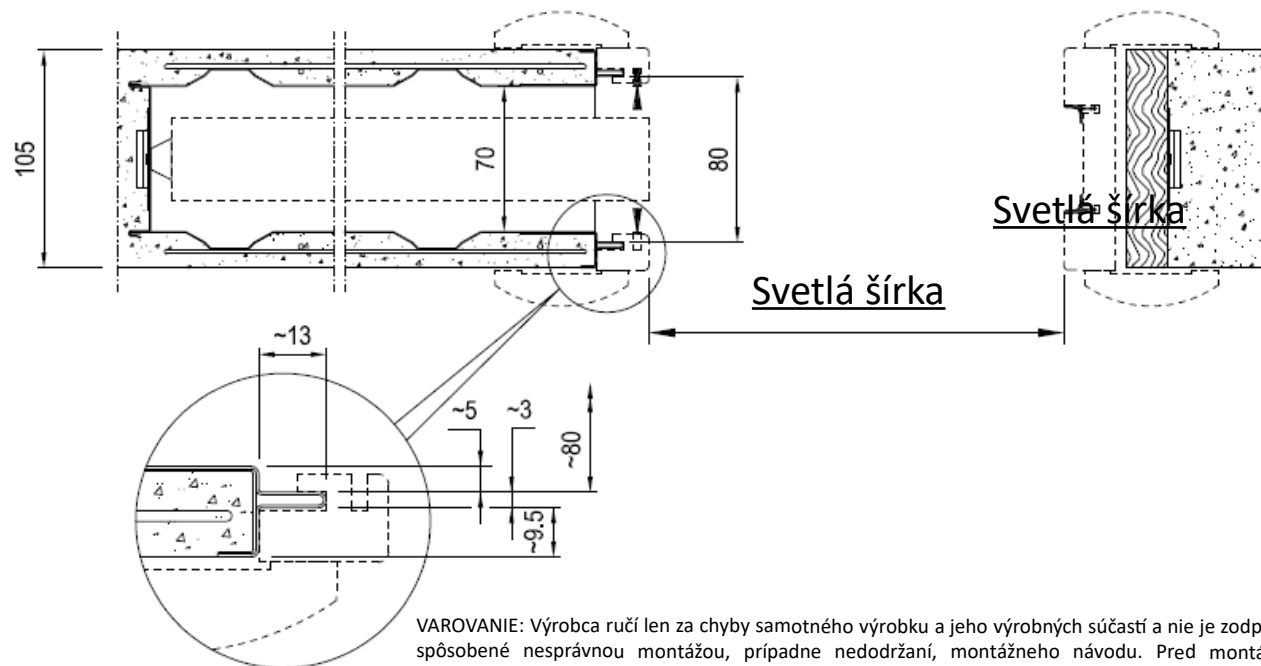
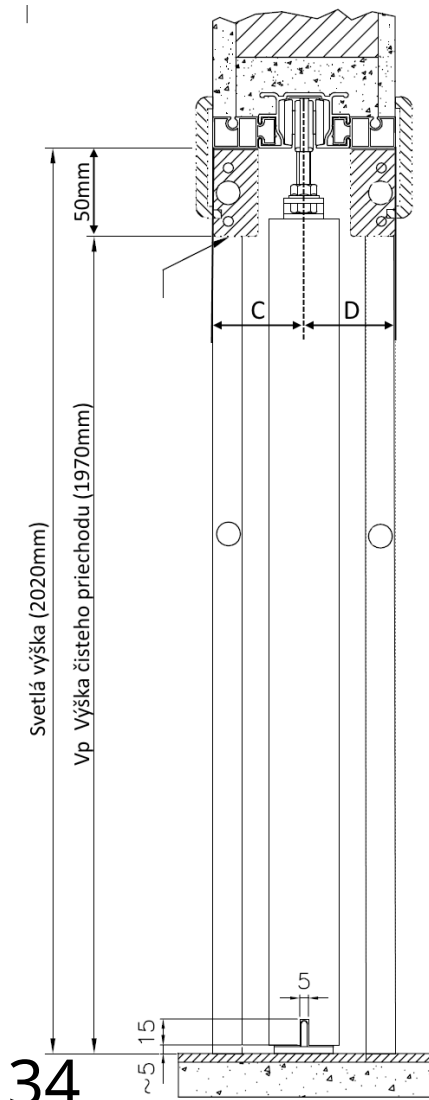


POZOR!!!

Nenamontovať pevný doraz v prípade montáže tichého dojazdu.

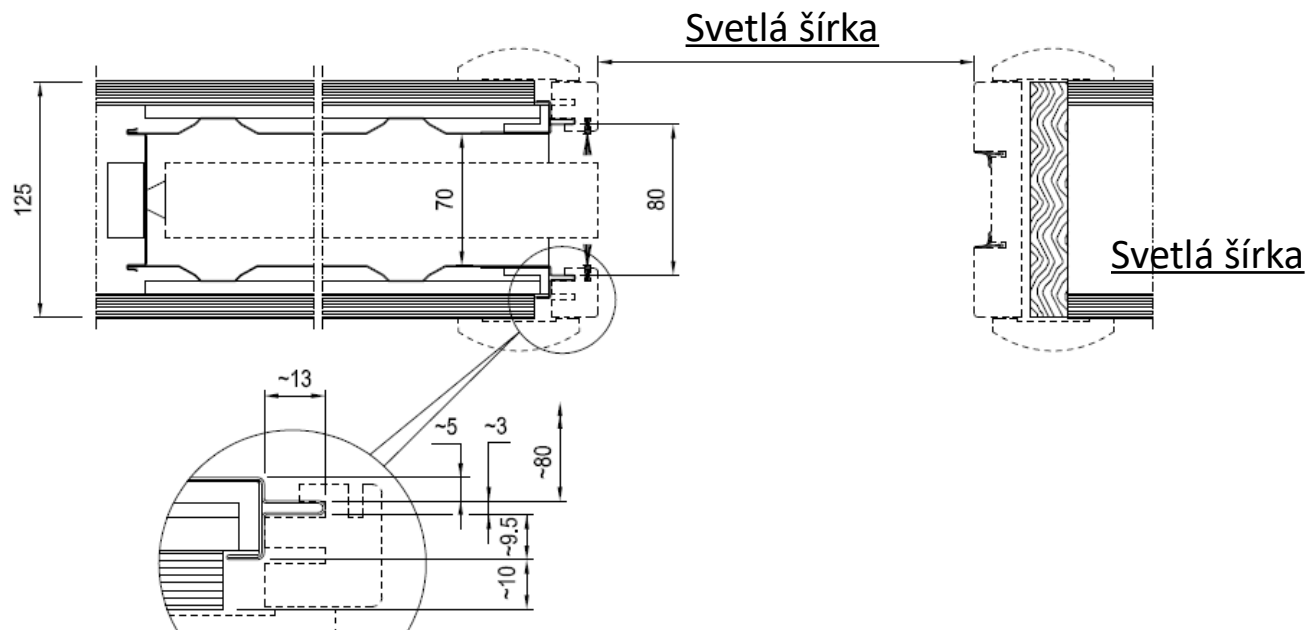
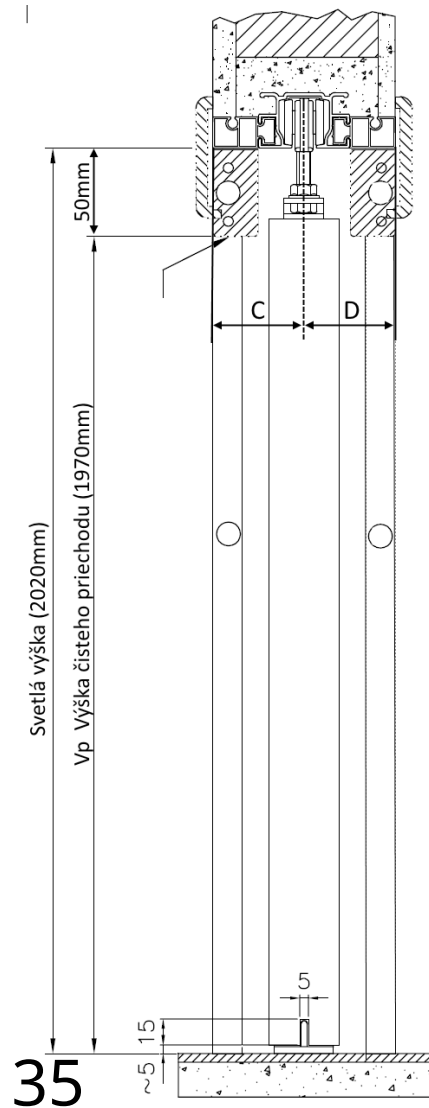


Príklad montáže obložkovej zárubne s drážkou 105mm murivo



VAROVANIE: Výrobca ručí len za chyby samotného výrobku a jeho výrobných súčastí a nie je zodpovedný za problémy spôsobené nesprávnou montážou, prípadne nedodržaním, montážneho návodu. Pred montážou doporučujeme skontrolovať neporušenosť a kompletnosť výrobku. V prípade zistených chýb kontaktujte svojho predajcu. Chyby v tlači sú vyhradené. Výrobca odmieta zodpovednosť za nedorozumenie, kvôli tlačovým chybám, z dôvodu nesprávneho prepisu a iným chybám. Kopírovanie, aj čiastočné je zakázané. UniTrex s.r.o. si vyhradzuje právo modifikovať výrobok bez predchádzajúceho písomného oznámenia.

Príklad montáže obložkovej zárubne s drážkou 125 SDK

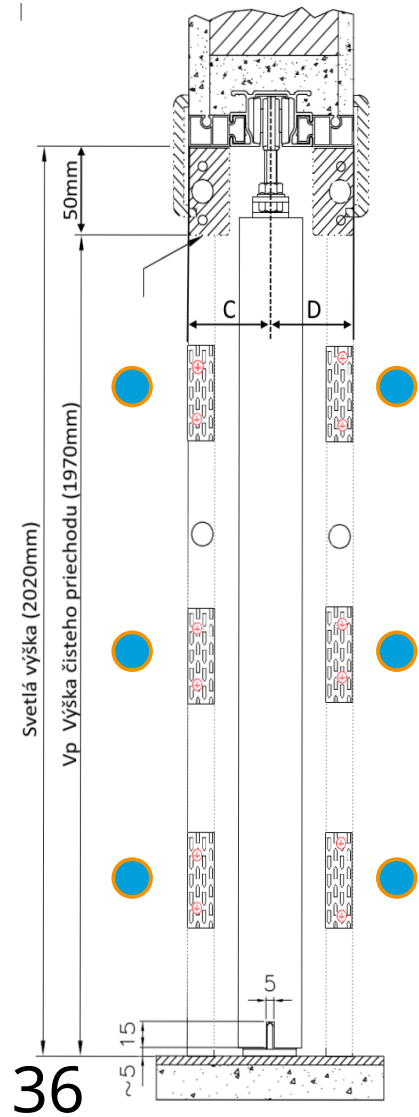


VAROVANIE: Výrobca ručí len za chyby samotného výrobku a jeho výrobných súčastí a nie je zodpovedný za problémy spôsobené nesprávnou montážou, prípadne nedodržaním, montážneho návodu. Pred montážou doporučujeme skontrolovať neporušenosť a kompletnosť výrobku. V prípade zistených chýb kontaktujte svojho predajcu. Chyby v tlači sú vyhradené. Výrobca odmieta zodpovednosť za nedorozumenie, kvôli tlačovým chybám, z dôvodu nesprávneho prepisu a iným chybám. Kopírovanie, aj čiastočné je zakázané. UniTrEx s.r.o. si vyhradzuje právo modifikovať výrobok bez predchádzajúceho písomného oznámenia.

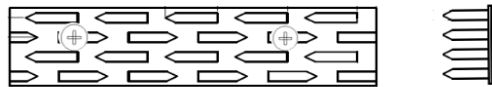
Príklad montáže obložkovej zárubne s pomocou univerzalnych adapterou část 1



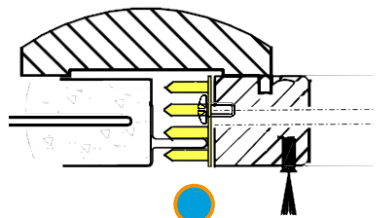
Na zvislé ostenie s kefkou priskrutkujte 3 kusy adapterov (v hornej, strednej a dolnej časti a v blízkosti kefk). Platí to pre 2ks zvislého ostenia zárubne. Keď je ostenie predmontované spolu s hornou a dorazovou časťou, zasunú sa styčkové dosky do profilu stavebného puzdra. Tento príklad montáže je len indikatívny a môže sa prispôsobiť podľa typu a výrobcu zárubní.



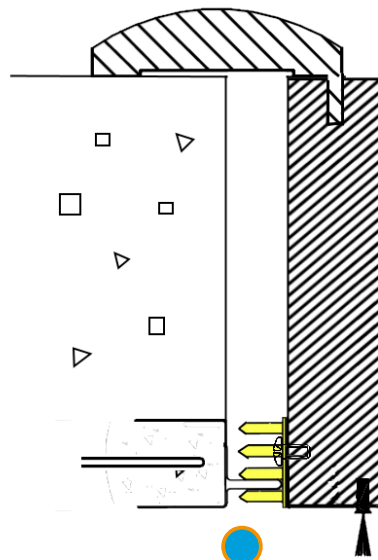
Adaptéry pre zvislé ostenie zárubne s kefkami.



Hrúbka steny štandard 105/125mm



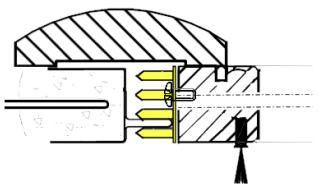
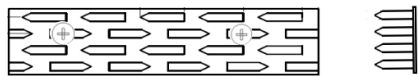
Príklad hrúbky steny nad 150mm



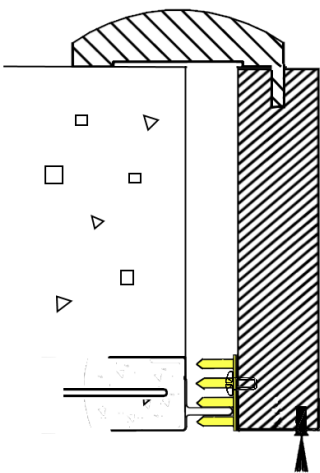
VAROVANIE: Výrobca ručí len za chyby samotného výrobku a jeho výrobných súčastí a nie je zodpovedný za problémy spôsobené nesprávnou montážou, prípadne nedodržaním, montážneho návodu. Pred montážou doporučujeme skontrolovať neporušenosť a kompletnosť výrobku. V prípade zistených chýb kontaktujte svojho predajcu. Chyby v tlačí sú vyhradené. Výrobca odmieta zodpovednosť za nedorozumenie, kvôli tlačovým chybám, z dôvodu nesprávneho prepisu a iným chybám. Kopírovanie, aj čiastočné je zakázané. UniTrex s.r.o. si vyhradzuje právo modifikovať výrobok bez predchádzajúceho písomného oznámenia.

Príklad montáže obložkovej zárubne s pomocou univerzalnych adapterou část 2

Adaptéry pre zvislé ostenie zárubne s kefkami.



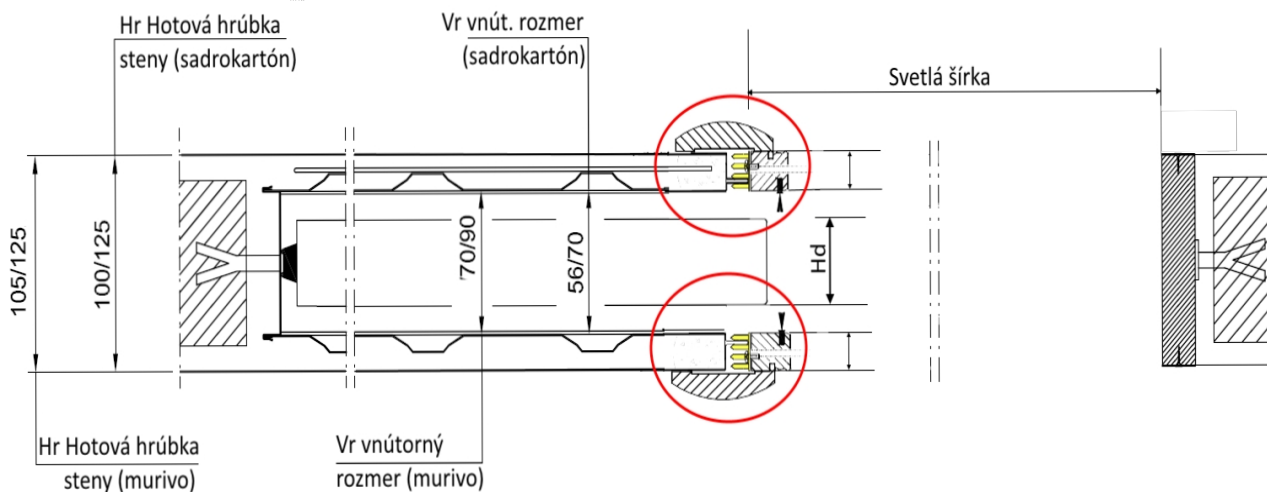
Príklad hrúbky steny nad 150mm



Na zvislé ostenie s kefkou priskrutkujte 3 kusy adapterov (v hornej, strednej a dolnej časti a v blízkosti kefkky). Platí to pre 2ks zvislého ostena zárubne. Keď je ostenie predmontované spolu s hornou a dorazovou časťou, zasunú sa styčnickové dosky do profilu stavebného puzdra.

Tento príklad montáže je len indikatívny a môže sa prispôsobiť podľa typu a výrobcu zárubní.

Hrúbka steny štandard 105/125mm



UNITREX

VAROVANIE: Výrobca ručí len za chyby samotného výrobku a jeho výrobných súčastí a nie je zodpovedný za problémy spôsobené nesprávnou montážou, prípadne nedodržaním, montážneho návodu. Pred montážou doporučujeme skontrolovať neporušenosť a kompletnosť výrobku. V prípade zistených chýb kontaktujte svojho predajcu. Chyby v tlači sú vyhradené. Výrobca odmieta zodpovednosť za nedorozumenie, kvôli tlačovým chybám, z dôvodu nesprávneho prepisu a iným chybám. Kopírovanie, aj čiastočné je zakázané. UniTrex s.r.o. si vyhradzuje právo modifikovať výrobok bez predchádzajúceho písomného oznámenia.

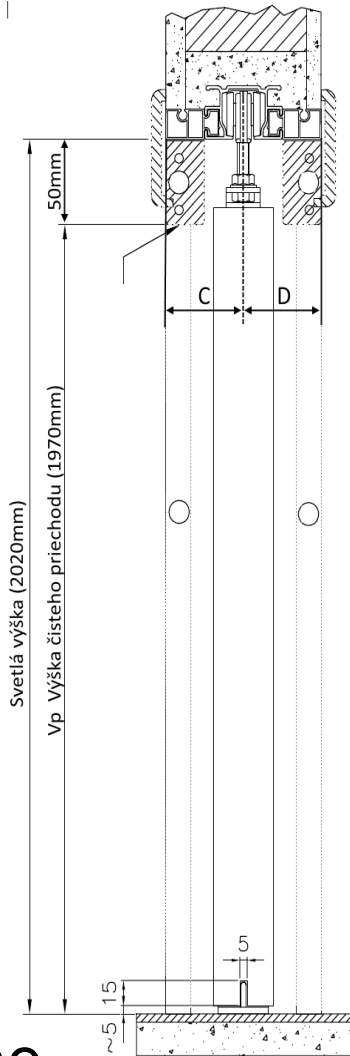
UniTrEx s.r.o.



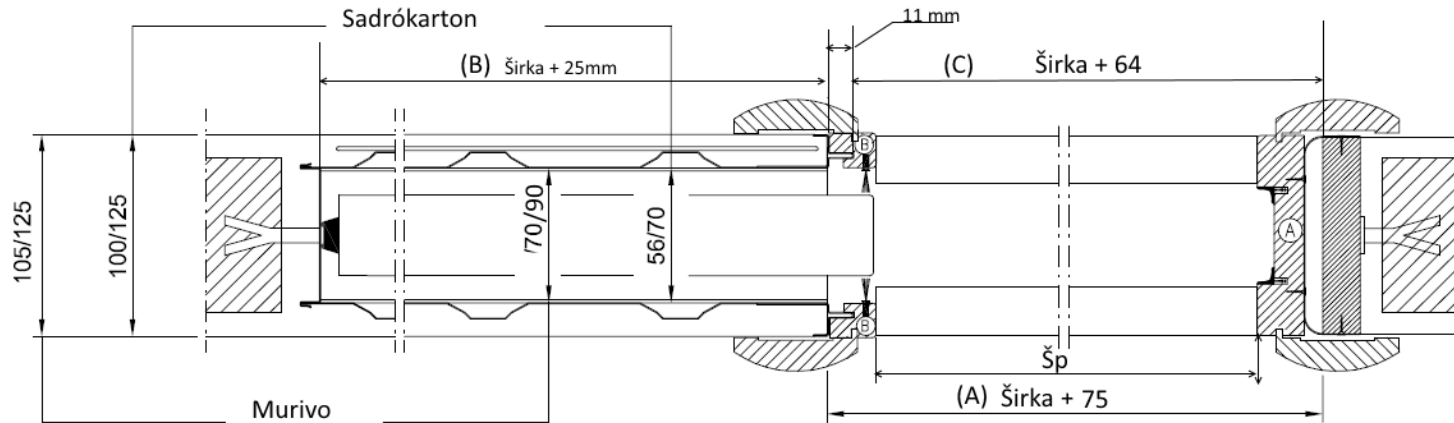
Stavebné puzdra pre
zasúvacie dvere do steny

SINGOLO TECHNICKE DETAILY

TECHNICKÝ LIST



| Maximálna hrúbka dverí | | | | |
|-----------------------------|------------------|-----------|-------------|-----------|
| | Murovaná priečka | | Sadrokartón | |
| Hotová priečka (mm) | 105 | 125 | 100 | 125 |
| Vnútorný rozmer puzdra (mm) | 69 | 89 | 54 | 69 |
| Maximálna hrúbka dverí (mm) | 50 | 70 | 40 | 50 |



UniTrEx s.r.o.



Stavebné puzdra pre zasúvacie dvere do steny

SINGOLO Murivo
NÁVOD NA MONTAŽ

NÁVOD NA MONTÁŽ STAVEBNÉHO PUZDRA SINGOLO DO MURIVA

Model SINGOLO na murivo sú navrhnuté tak, aby umožnili rýchlu, ľahkú a bezpečnú montáž a inštaláciu. Puzdra sú vyrobené z galvanizovaných oceľových profilov, opatrených mriežkou, ktorá uľahčuje upevnenie omietky. Úplne tichý a plynulý pohyb dverného krídla umožňuje hliníková vodiaca koľajnica. Pojazdy s guľčikovými ložiskami majú nosnosť 120kg a sú vybavené skrútkami, držiakmi a spojkami pre inštaláciu dverného krídla.

VAROVANIE:

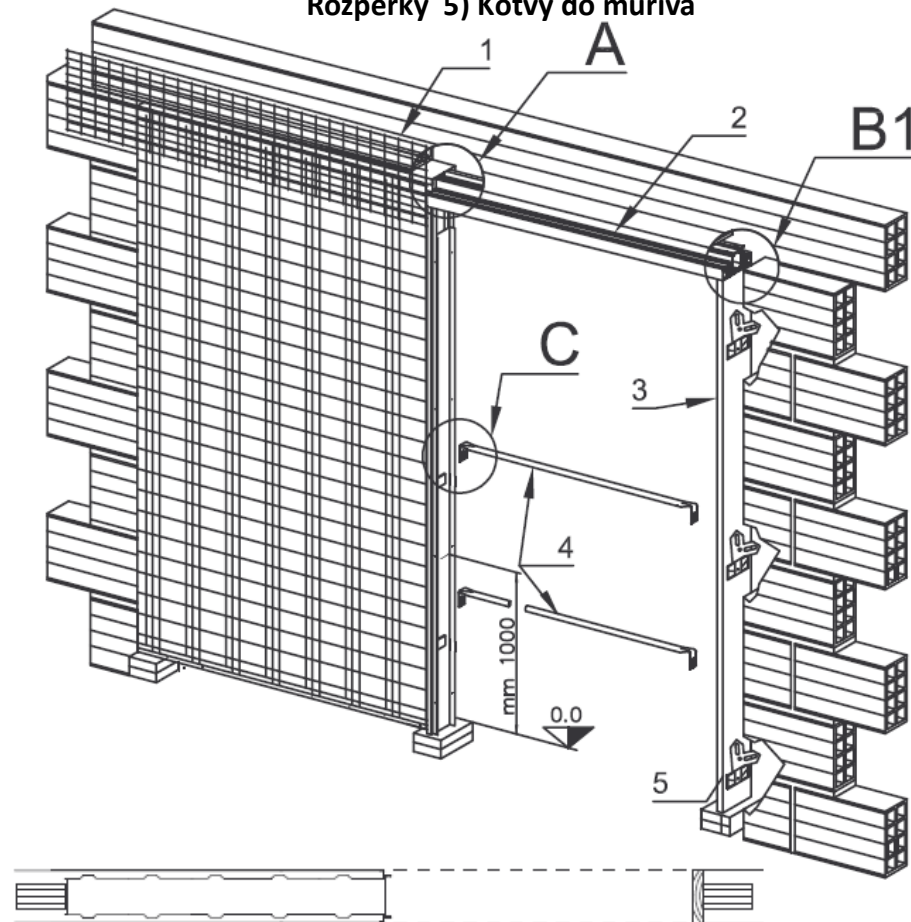
ABY SA ZABRÁNILO RIZIKU NEHODY, ÚRAZU MONTÉRA ALEBO INÝCH OSÔB DOPORUČUJEME POUŽÍVAŤ RUKAVICE A INÉ OCHRANNÉ POMÔCKY.

UPOZORNENIE: Je nevyhnutné uložiť do stavebného otvoru vhodný preklad, ktorý zaistí, aby hmotnosť steny nezaťažovala konštrukciu puzdra.

*** Ak je už hotová podlaha, puzdro osadíte priamo na ňu. Ak nie je, použite vhodné oporné body, ktoré zaistia osadenie puzdra na výšku budúcej hotovej podlahy.** Skontrolujte rovnobežnosť medzi puzdrom a stĺpkom a kolmosť s podlahou pomocou vodováhy. Vyhnite konzoly na obvode puzdra a zafixujte do pripravených miest v stene pomocou malty. V prípade, že sa puzdro osadzuje na hotovú podlahu, pripevnite ho priamo do podlahy pomocou spodných podlahových úchytiak. Po osadení a zaistení puzdra je doporučené vyplniť medzeru po obvode s betonom.

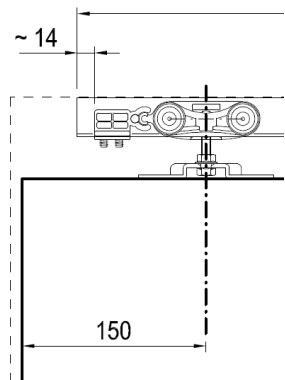
UPOZORNENIE: Výrobca ručí len za chyby samotného výrobku a jeho výrobných súčastí a nie je zodpovedný za problémy spôsobené nesprávnou montážou, prípadne nedodržaním, montážneho návodu. Pred montážou doporučujeme skontrolovať neporušenosť a kompletnosť výrobku. V prípade zistených chýb kontaktujte svojho predajcu. Chyby v tlači sú vyhradené. Výrobca odmieta zodpovednosť za nedorozumenie, kvôli tlačovým chybám, z dôvodu nesprávneho prepisu a iným chybám. Kopírovanie, aj čiastočné je zakázané. UniTrEx s.r.o. si vyhradzuje právo modifikovať výrobok bez predchádzajúceho písomného oznámenia.

1) sieť A) Preklad a sieť 2) Koľajnica 3) Stĺpik 4) Rozperky 5) Kotvy do muriva



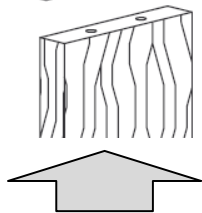
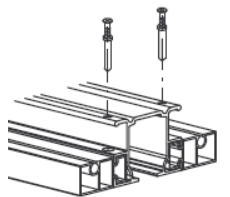
Priložte dodanú sieť na hornú časť puzdra (viď obrázok puzdra). Najprv naneste na celú plochu vrstvu riedkej mastnej malty. Po zaschnutí naneste na puzdro a okolitú stenu vrstvu malty, ktorá dokončí priečku do požadovaného rozmeru.

NÁVOD NA MONTÁŽ STAVEBNÉHO PUZDRA SINGOLO DO MURIVA

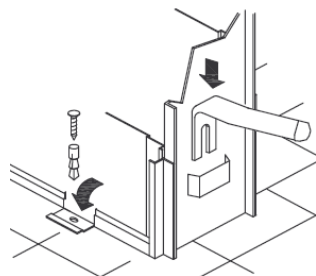


POZOR!!!!

Zadný doraz upevniť na vodiacu koľajnicu **pred** jej vloženíom do puzdra (**14mm od konca, ak majú byť dvere úplne otvorené** Odporuča sa na **60-ty dvere**). Ak chcete mať **dvere 50 – 100mm vysunuté**, je potrebné premiesniť doraz na 64mm – 114mm od konca.



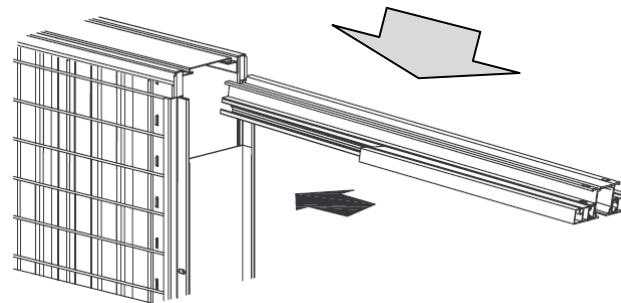
B1) SINGOLO – Jednokrídlové dvere: Vodiacu koľajnicu pripevnite na drevený stĺpik puzdra pomocou nabíjajúcich hmoždínok. Skontrolujte usadenie koľajnice pomocou vodováhy.



C) Vložte rozperky do svojich pozícií. V prípade, že sa puzdro osadí na hotovú podlahu, pripevnite ho priamo do podlahy pomocou spodných podlahových „krídielok“.

Dôležité: Vždy osadzujte puzdro na úroveň budúcej hotovej podlahy!

A) Vodiacu koľajnicu upevnite tak, že ju vložíte do vodiacej drážky na hornej hrane puzdra.



ROZMERY SINGOLO DO MURIVA

| Čistý priechod (mm) Šp x Vp | Rozmery púzdra (mm) Š x V | Hrúbka steny/Vnútorňý rozmer. Hr / Vr | | Stavebný otvor (mm) | Rozmer dverí (mm) |
|---------------------------------------|-------------------------------------|---|--------|---------------------|-------------------|
| 600 x 1970 | 1330 x 2060 | 105/69 | 125/89 | 1350 x 2080 | 650 x 1985 |
| 700 x 1970 | 1530 x 2060 | 105/69 | 125/89 | 1550 x 2080 | 750 x 1985 |
| 800 x 1970 | 1730 x 2060 | 105/69 | 125/89 | 1750 x 2080 | 850 x 1985 |
| 900 x 1970 | 1930 x 2060 | 105/69 | 125/89 | 1950 x 2080 | 950 x 1985 |
| 1000 x 1970 | 2130 x 2060 | 105/69 | 125/89 | 2150 x 2080 | 1050x 1985 |
| 1100 x 1970 | 2330 x 2060 | 105/69 | 125/89 | 2350 x 2080 | 1150 x 1985 |
| 1200 x 1970 | 2530 x 2060 | 105/69 | 125/89 | 2550 x 2080 | 1250 x 1985 |

UniTrEx s.r.o.



Stavebné puzdra pre
zasúvacie dvere do steny

SINGOLO PRISLUŠENSTVO



UniTrEx s.r.o.

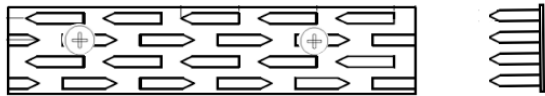
Stavebné puzdra pre
zasúvacie dvere do steny

**SINGOLO PRISLUŠENSTVO
ADAPTERY**

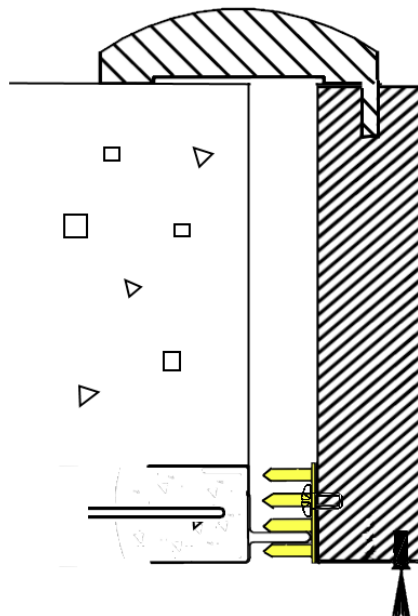
SINGOLO MURIVO ADAPTERY



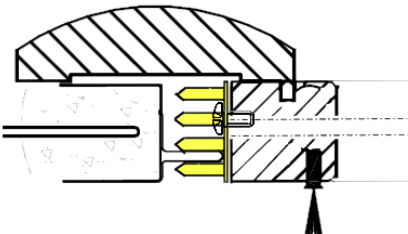
Adaptéry pre zvislé ostenie zárubne s kefkami.



Príklad hrúbky steny nad 150mm



Hrúbka steny štandard 105/125mm

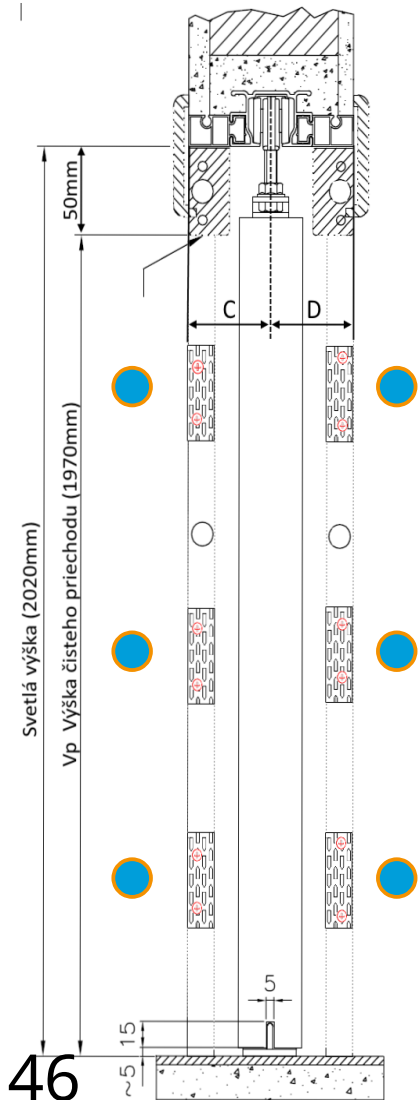


Na zvislé ostenie s kefkou priskrutkujte 3 kusy adaptérov (v hornej, strednej a dolnej časti a v blízkosti kefkы). Platí to pre 2ks zvislého ostenia zárubne. Keď je ostenie predmontované spolu s hornou a dorazovou časťou, zasunú sa styčnickové dosky do profilu stavebného puzdra.
Tento príklad montáže je len indikatívny a môže sa prispôbiť podľa typu a výrobcu zárubní.

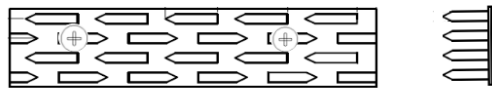
Príklad montáže obložkovej zárubne s pomocou univerzalnych adapterou část 1



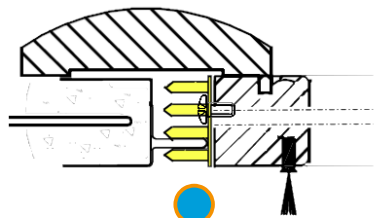
Na zvislé ostenie s kefkou priskrutkujte 3 kusy adapterov (v hornej, strednej a dolnej časti a v blízkosti kefky). Platí to pre 2ks zvislého ostenia zárubne. Keď je ostenie predmontované spolu s hornou a dorazovou časťou, zasunú sa styčkové dosky do profilu stavebného puzdra. Tento príklad montáže je len indikatívny a môže sa prispôbiť podľa typu a výrobcu zárubní.



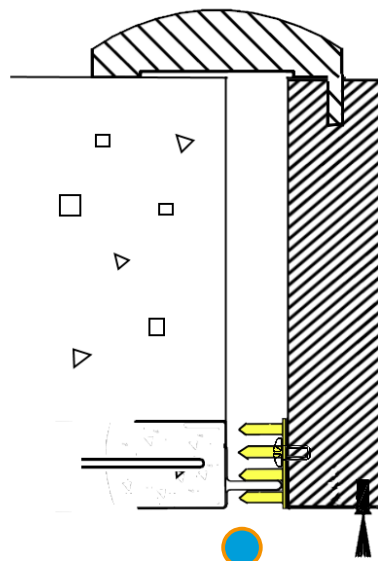
Adaptéry pre zvislé ostenie zárubne s kefkami.



Hrúbka steny štandard 105/125mm



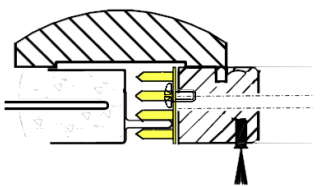
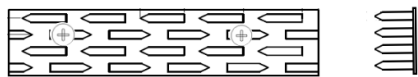
Príklad hrúbky steny nad 150mm



VAROVANIE: Výrobca ručí len za chyby samotného výrobku a jeho výrobných súčastí a nie je zodpovedný za problémy spôsobené nesprávnou montážou, prípadne nedodržaním, montážneho návodu. Pred montážou doporučujeme skontrolovať neporušenosť a kompletnosť výrobku. V prípade zistených chýb kontaktujte svojho predajcu. Chyby v tlačí sú vyhradené. Výrobca odmieta zodpovednosť za nedorozumenie, kvôli tlačovým chybám, z dôvodu nesprávneho prepisu a iným chybám. Kopírovanie, aj čiastočné je zakázané. UniTrex s.r.o. si vyhradzuje právo modifikovať výrobok bez predchádzajúceho písomného oznámenia.

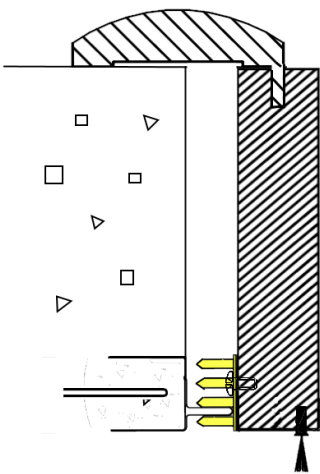
Príklad montáže obložkovej zárubne s pomocou univerzalnych adapterou část 2

Adaptéry pre zvislé ostenie zárubne s kefkami.



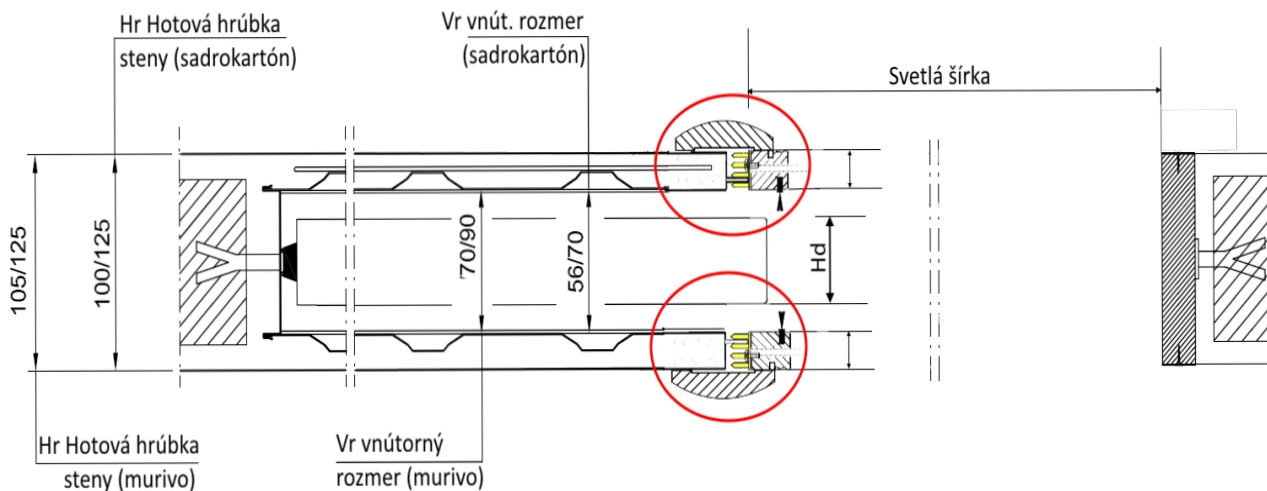
Hrúbka steny štandard 105/125mm

Príklad hrúbky steny nad 150mm



Na zvislé ostenie s kefkou priskrutkujte 3 kusy adapterov (v hornej, strednej a dolnej časti a v blízkosti kefkky). Platí to pre 2ks zvislého ostenia zárubne. Keď je ostenie predmontované spolu s hornou a dorazovou časťou, zasunú sa styčnickové dosky do profilu stavebného puzdra.

Tento príklad montáže je len indikatívny a môže sa prispôsobiť podľa typu a výrobcu zárubní.



UniTrEx s.r.o.



Stavebné puzdra pre
zasúvacie dvere do steny

SINGOLO PRISLUŠENSTVO

ABS SYSTEM (TICHY DORAZ) T40 – T60 - T80

ABS SYSTEM T40

návod na montáž tichého dorazu dverí



N° 1



N° 1



N° 2 Ø 3,9 x 16

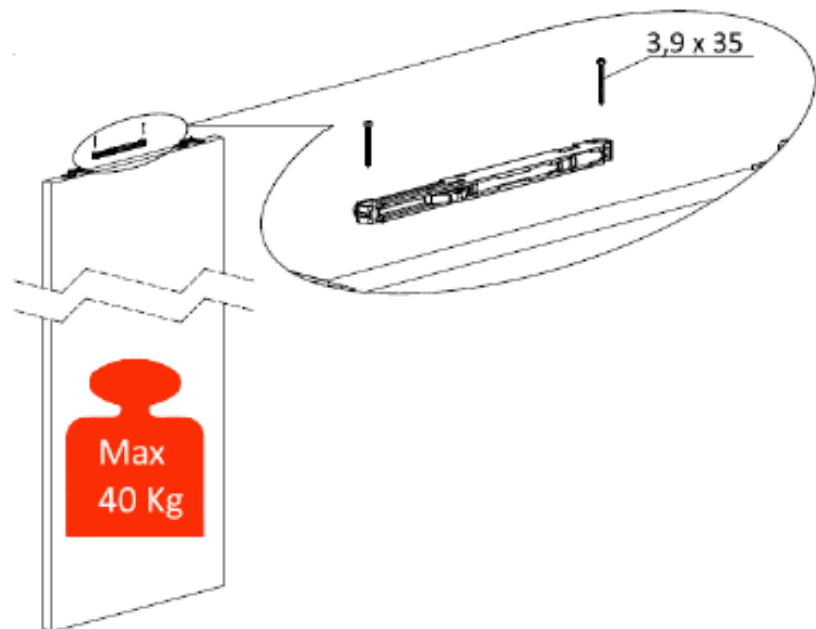


N° 2 3,9 x 35

SINGOLO MURIVO TICHY DORAZ

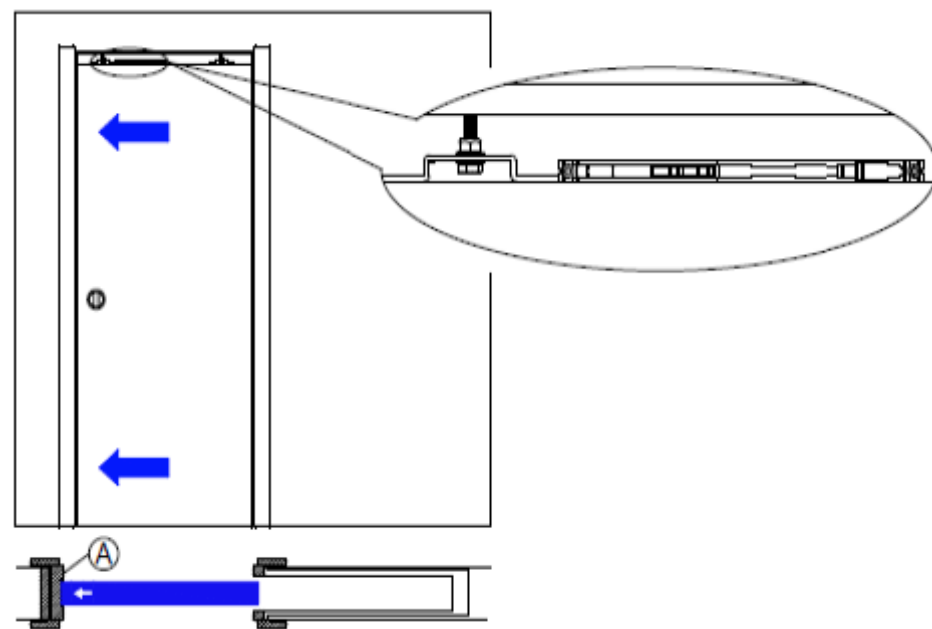
UNI^{TREX}

ABS SYSTEM T40 - NÁVOD NA MONTÁŽ TICHÉHO DOJAZDU DVERÍ



Postup :

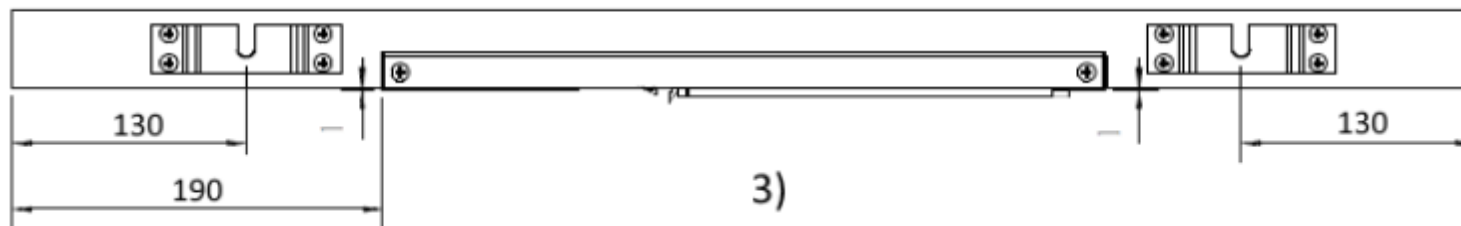
- Na okraj dverného krídla upevniť tmič tichého dorazu, dverné krídlo nasadiť na vozíky.



SINGOLO MURIVO TICHY DORAZ



ABS SYSTEM T40 - NÁVOD NA MONTÁŽ TICHÉHO DOJAZDU DVERÍ

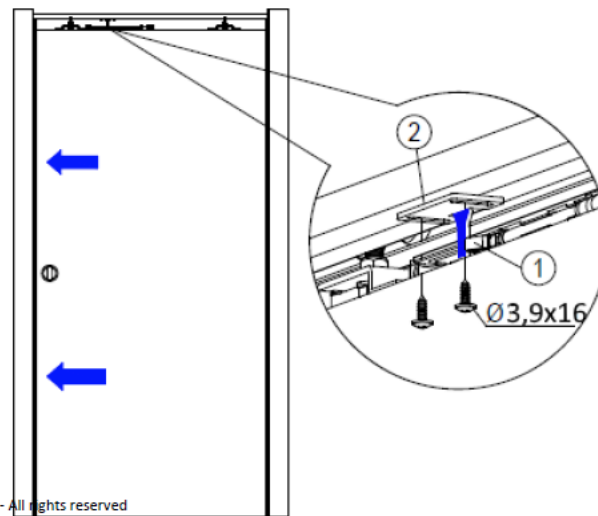
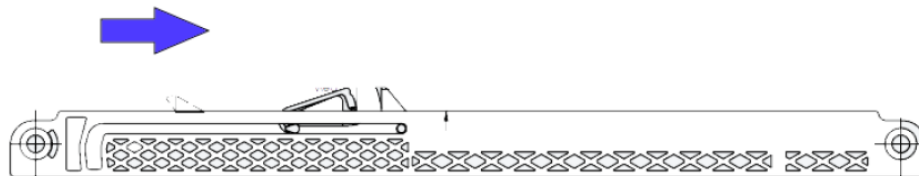
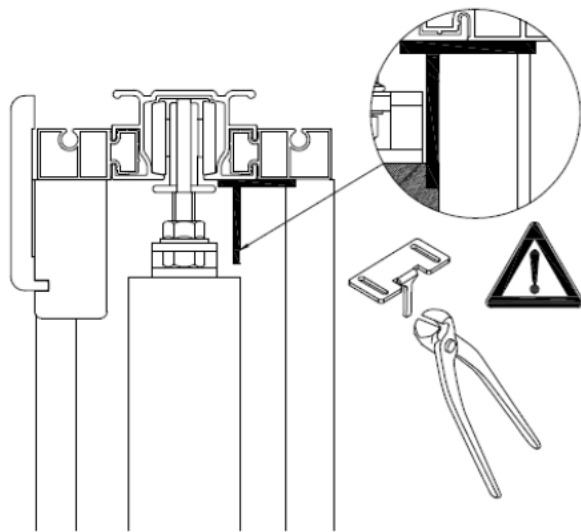


SINGOLO MURIVO TICHY DORAZ

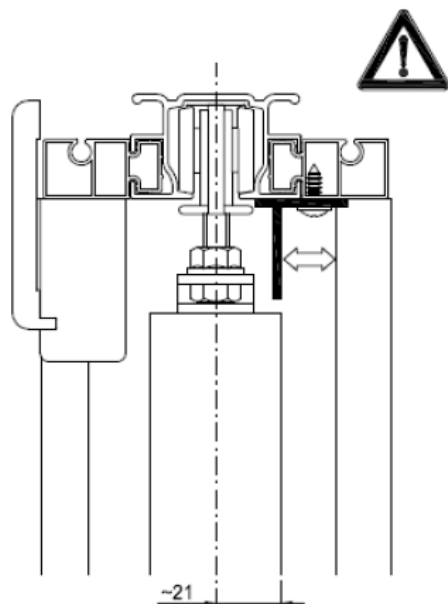
UNITREX

ABS SYSTEM T40 - NÁVOD NA MONTÁŽ TICHÉHO DOJAZDU DVERÍ

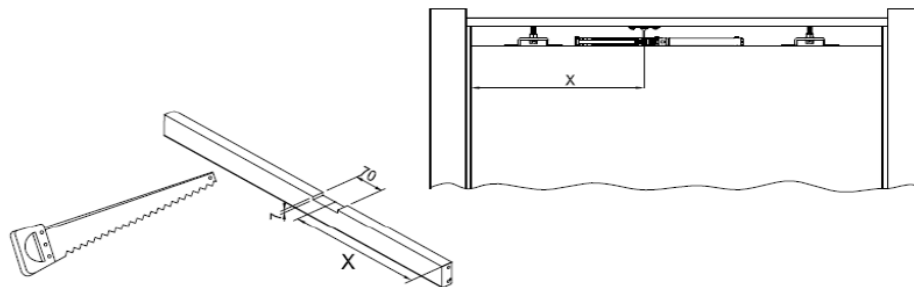
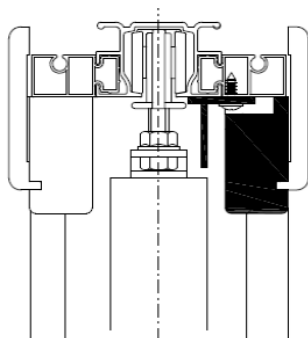
Dvere úplne zavrieť, naznačiť polohu aktivátora alebo aktivátor hneď priskrutkovať. Pri tejto operácii musí byť tlmič v „neaktívnej“ polohe, dvere zatvorené (viď. Obr.)



ABS SYSTEM T40 - NÁVOD NA MONTÁŽ TICHÉHO DOJAZDU DVERÍ



- Prvýkrát pomaly zavrieť dvere tak, aby aktivátor zapadol do západky tlmiča. Otvoriť dvere a uistiť sa, že
- aktivátor aktivuje tlmič. Ak náhodou nefunguje správne, zopakovať postup podľa bodu 2.



SINGOLO MURIVO
TICHÝ DORAZ
ABS SYSTEM T60 / T80

UNITREX

ABS SYSTEM T60/T80 návod na montáž tichého dorazu dverí



N° 1



N° 1

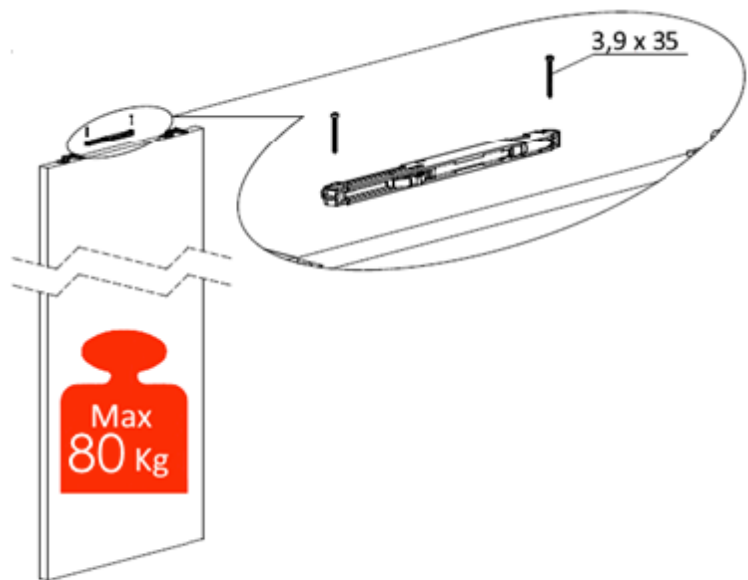


N° 2 Ø 3,9 x 16



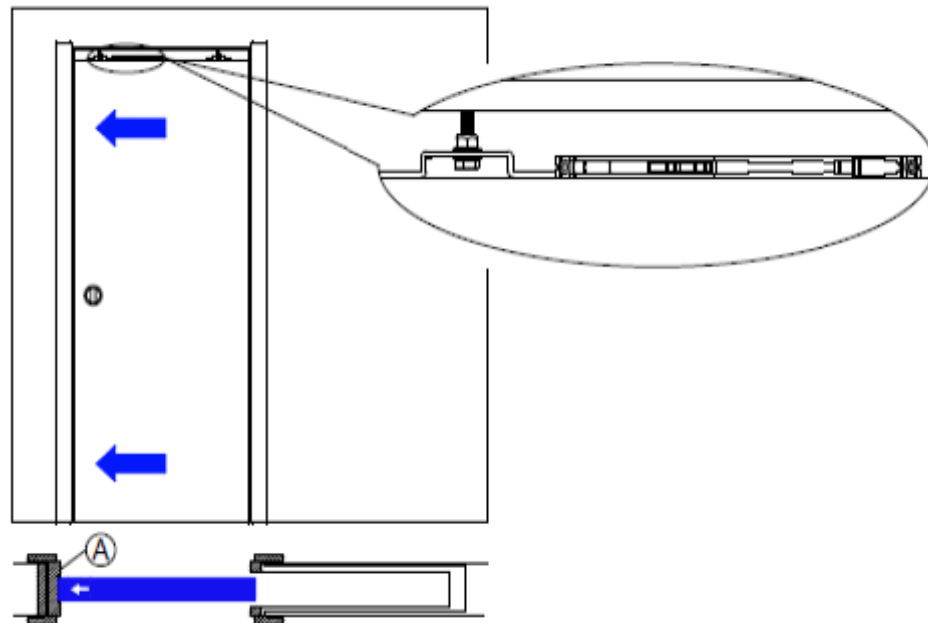
N° 2 3,9 x 35

ABS SYSTEM T60/T80 návod na montáž tichého dorazu dverí

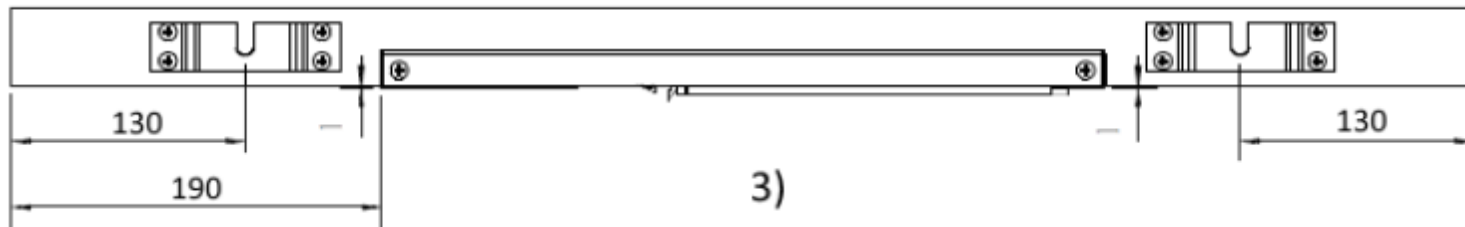


Postup :

- Na okraj dverného krídla upevniť tmič tichého dorazu, dverné krídlo nasadiť na vozíky.

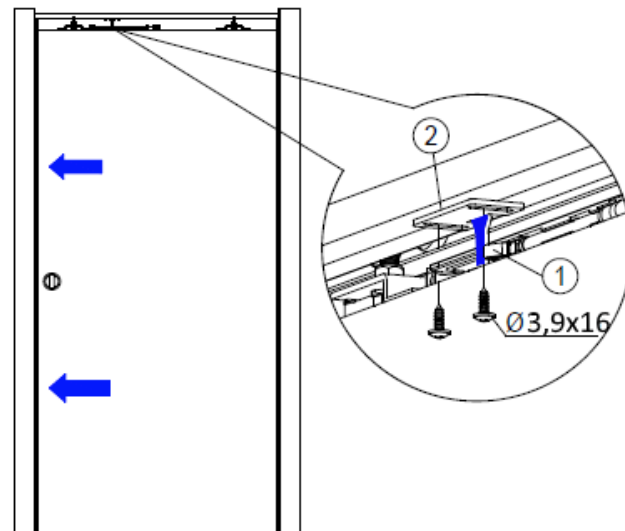
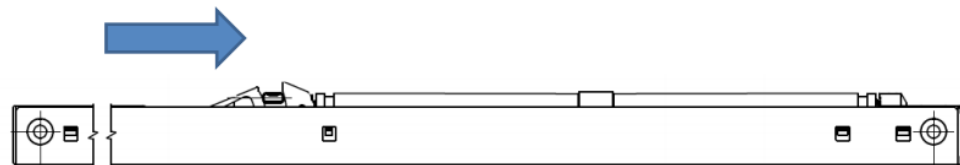
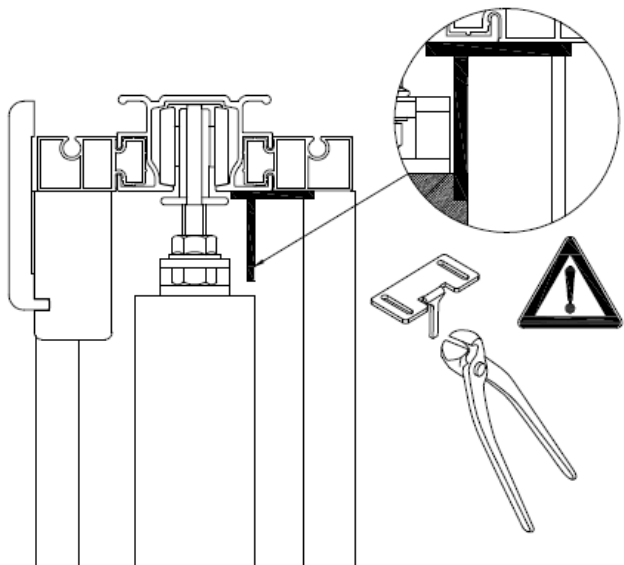


ABS SYSTEM T60/T80 návod na montáž tichého dorazu dverí



ABS SYSTEM T60/T80 návod na montáž tichého dorazu dverí

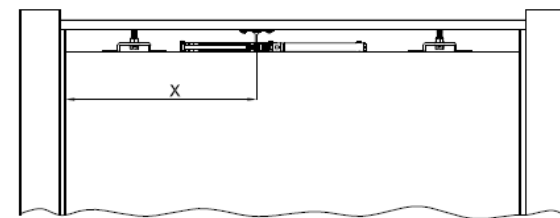
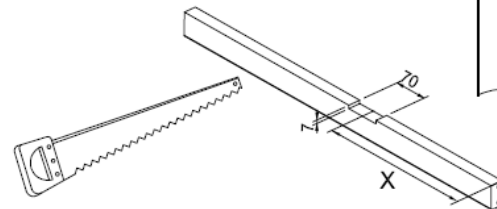
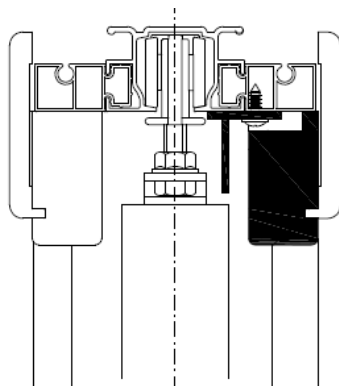
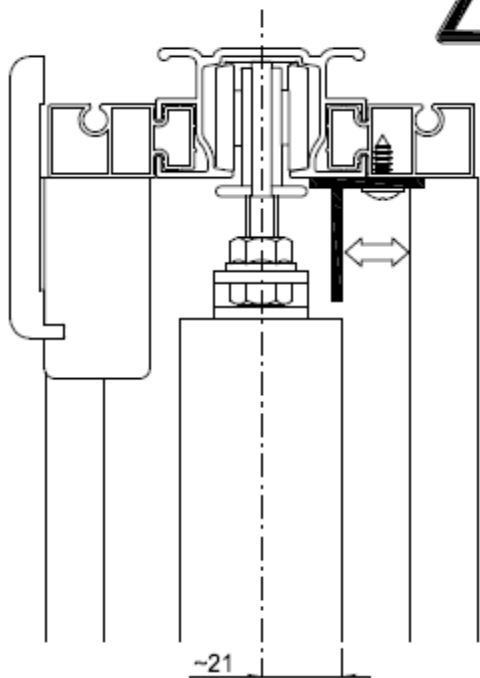
Dvere úplne zavrieť, naznačiť polohu aktivátora alebo aktivátor hneď priskrutkovať. Pri tejto operácii musí byť tlmič v „neaktívnej“ polohe, dvere zatvorené (vid. Obr.)



ABS SYSTEM T60/T80 návod na montáž tichého dorazu dverí



- Prvýkrát pomaly zavrieť dvere tak, aby aktivátor zapadol do západky tlmiča.
- Otvoriť dvere a uistiť sa, že aktivátor aktivuje tlmič. Ak náhodou nefunguje správne, zopakovať postup podľa bodu 2.





UniTrEx s.r.o.

Stavebné puzdra pre
zasúvacie dvere do steny

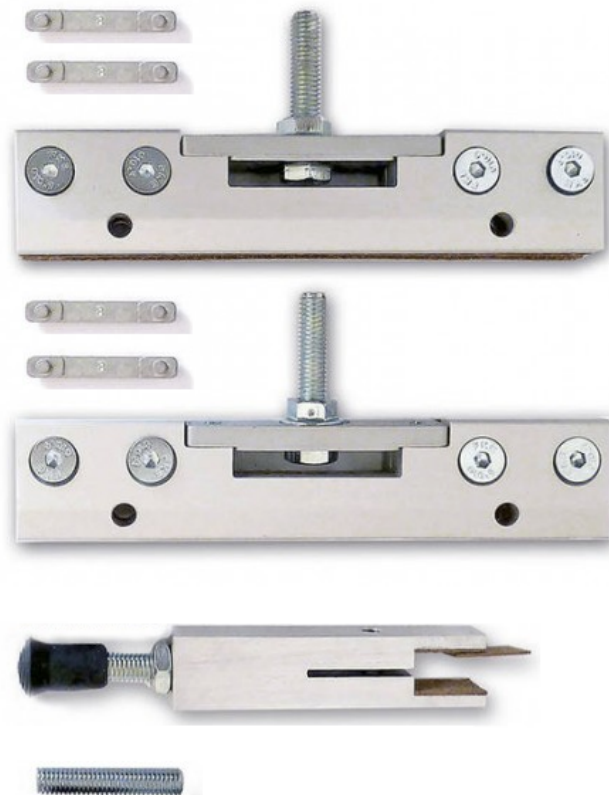
SINGOLO PRISLUŠENSTVO
KIT VETRO pre celosklenene dvere

SINGOLO MURIVO

KIT VETRO

Prislušenstvo pre celosklenene dvere

UNI-TREX



kit vetro

SINGOLO MURIVO

KIT VETRO

Prislušenstvo pre celosklenene dvere

UNITREX



SINGOLO MURIVO

KIT VETRO

Prislušenstvo pre celosklenene dvere



Plánovaný návod k použitiu

Predpoklad

Tento manuál má za účel informovať na údržbu a korektné používanie výrobku. Tento návod musí byť prečítaný spolu s návodom na montáž pred inštaláciou a pred akýmkoľvek použitím. Celá dokumentácia musí byť uložená zákazníkom a byť disponibilná pre ďalšie práce ako montáž, údržba, prevencia, ... Všetky tieto práce sa musia nechať na odborníkov.

Použitie

Tento výrobok je určený na použitie v obytnom prostredí na vnútorné použitie.

Informácie o produkte a správnom použití:

Pre definíciu týkajúcu sa kovania pre posuvné dvere sa myslí kovanie pre posuvné dvere a podobné posuvné prvky, nasledovne menované prvky, ktoré normálne nie sú posúvané rýchlejšie ako kroková rýchlosť. Posuvné kovanie sa používa pre zvislé krídla a vyrobené zo skla. Správne použitie zahŕňa najmä montáž uskutočnenú presne podľa návodu.

Používanie kovania nesmie byť ovplyvnené alebo zmenené po montáži.

Chybné použitie :

UniTrEx odstupuje od akejkoľvek zodpovednosti spôsobenej podmienkami nesprávneho následného použitia :

Kovanie sa používa s hmotnosťou vyššou ako je max. nosnosť udávaná v katalógu alebo v dokumentácii o výrobku

Bola uskutočnená nevhodná montáž alebo neprimerané upevnenie, obytná teplota veľmi vysoká alebo veľmi nízka

Môžu pôsobiť veľmi agresívne prostriedky

Nadmerná námaha spôsobená pri nárazoch a pádoch

Pozícia vodiacej koľajnice nie je vo vodorovnej polohe

Môžu preniknúť cudzie prvky do vodiacej koľajnice

Posuvné krídla dverí sa nesmú posúvať rýchlosťou vyššou ako je kroková rýchlosť a musia byť pozastavené manuálne pred dosiahnutím dorazu

Vsunú sa prekážky do zóny otvárania, ktorá zabráni správne mu používaniu

Na krídlach dverí alebo na veci pôsobí nadmerné zaťaženie

Pri normálnom uzavretí zostane privretá osoba

Montáž :

Odporúča sa použitie skla z kremičitanu vápenatého bezpečnostného kaleného podľa normy. Pre výber typu skla je potrebné konzultovať normy a príslušné osoby.

Kovanie pre sklo nie je vhodné pre prostredia, kde sa používajú chemické látky ako bazény, sauny a verejné WC

Montáž kovania pre sklo musí byť prevedená odborníkom

SINGOLO MURIVO

KIT VETRO

Prislušenstvo pre celosklenene dvere



Plánovaný návod k použitiu

Pred montážou skontrolovať, aby sklo nemalo žiadne trhliny alebo poškodené hrany

Pri montáži skla je nebezpečenstvo rozbitia, preto osoba musí mať pracovné ochranné prostriedky

Pred montážou je potrebné očistiť sklo v oblasti svoriek

Montáž musí byť vykonávaná bez silenia. Nezvyšiť odporúčané upevnenie skrutiek

Inštalácia kovania nesmie ovplyvniť možnosť vykonávať údržbu a reguláciu

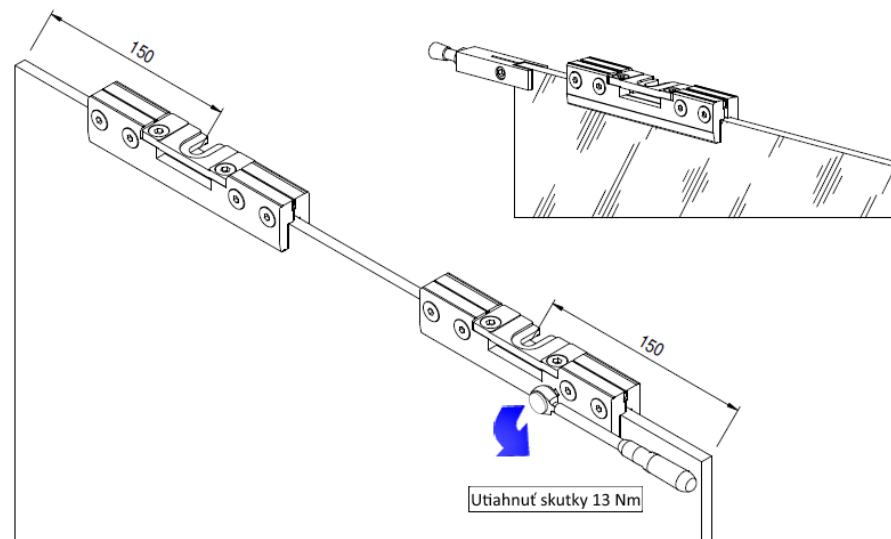
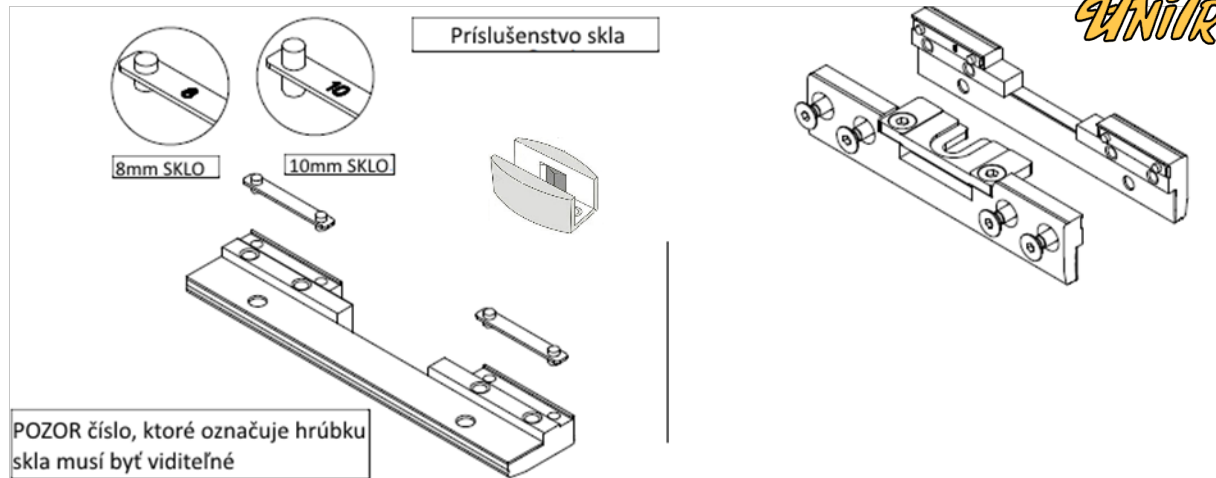
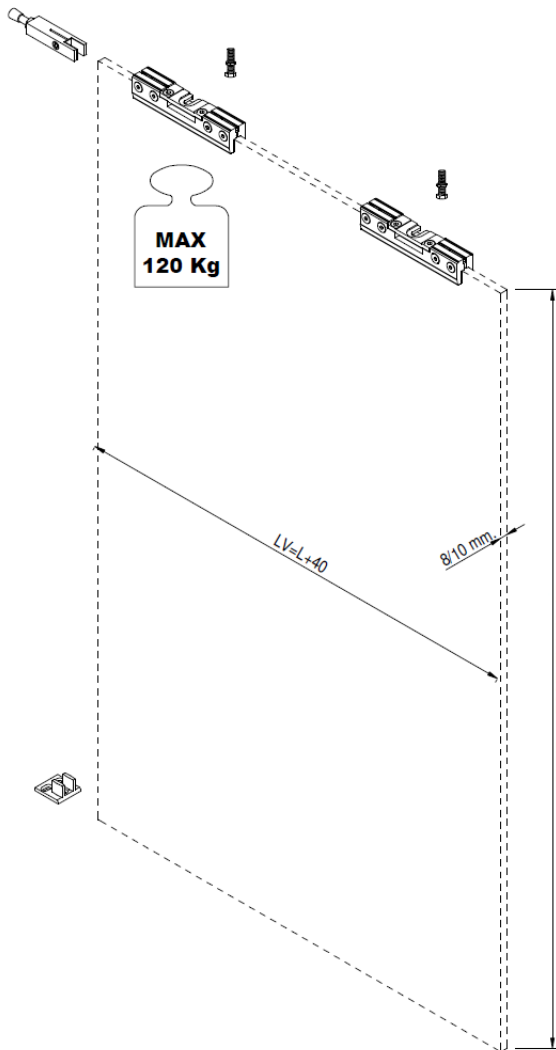
Údaje sú platné len pre stavebné puzdra UniTrEx. Firma nezodpovedá problémom, ktoré by mohli vzniknúť pre montáži na iných stavebných puzdrach.

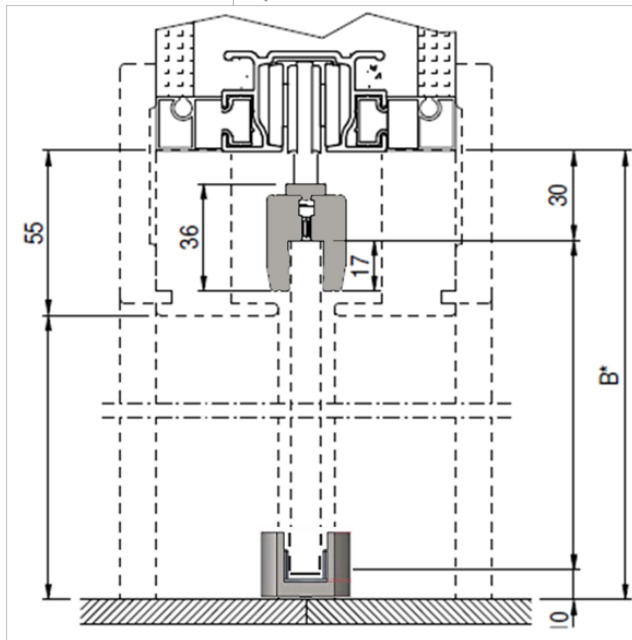
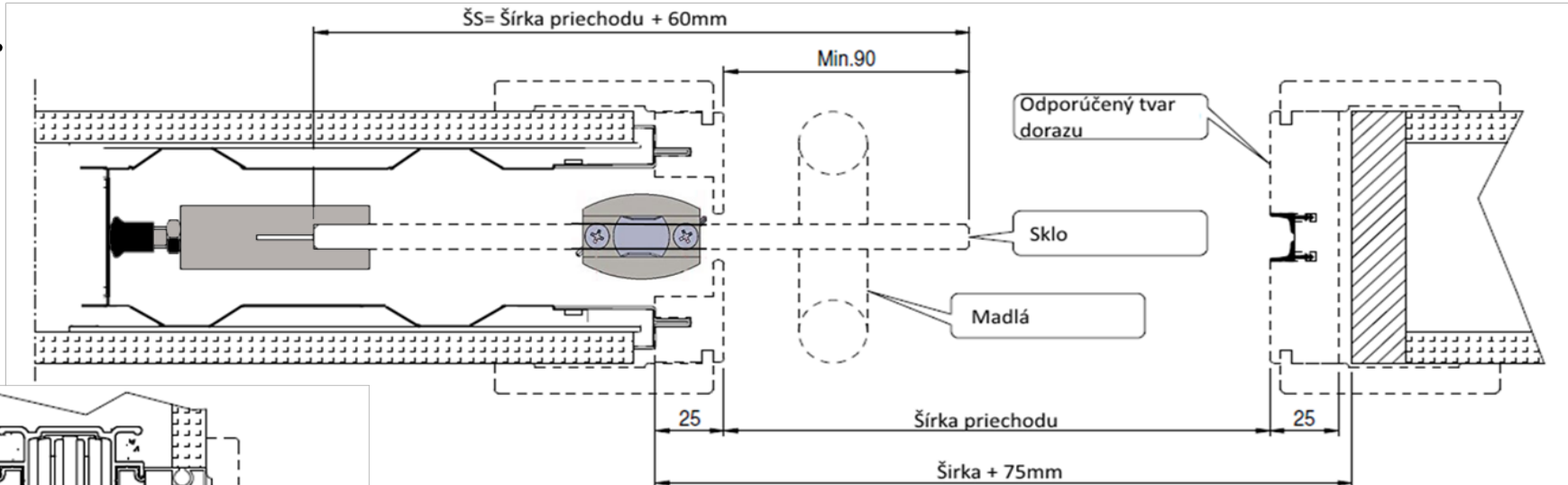
Upozornenie : pre bezpečný chod, je potrebné nechať dvere vysunuté min. 90mm.

Údržba :

Správna poloha, plynulosť posuvu a regulácia dverí sa musia pravidelne kontrolovať, hlavne vo veľmi frekventovaných prostrediach. Sklenené poškodené prvky musia byť

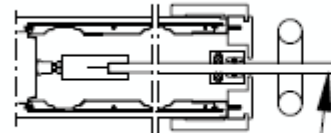
okamžite vymenené. Čistenie povrchu musí byť prevedené len s vhodnými čistiacimi prostriedkami.



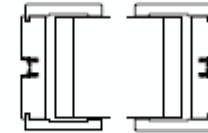


Zvislý pohľad

Ľavá



Matná strana



Pravá



Matná strana

Upozornenie: *
Na stavbe skontrolovať
rozmery pred výrobou dverí.

| JEDNOKRÍDLOVÉ DVERE | | | | | |
|---------------------|---|-----------------|------------------|------------------|--------------------|
| Priechod | | realní priechod | Hrubý priechod | Rozmery sklo | |
| Š | x | V | Šrp x Vrp | Šhp x Vhp | N° Š sklo x V sklo |
| 600 | x | 1800÷2700 | 600 x 1795÷2695 | Š+75 x 1850÷2750 | 1 Š+60 x 1810÷2710 |
| 700 | x | 1800÷2700 | 700 x 1795÷2695 | Š+75 x 1850÷2750 | 1 Š+60 x 1810÷2710 |
| 750 | x | 1800÷2700 | 750 x 1795÷2695 | Š+75 x 1850÷2750 | 1 Š+60 x 1810÷2710 |
| 800 | x | 1800÷2700 | 800 x 1795÷2695 | Š+75 x 1850÷2750 | 1 Š+60 x 1810÷2710 |
| 900 | x | 1800÷2700 | 900 x 1795÷2695 | Š+75 x 1850÷2750 | 1 Š+60 x 1810÷2710 |
| 1000 | x | 1800÷2700 | 1000 x 1795÷2695 | Š+75 x 1850÷2750 | 1 Š+60 x 1810÷2710 |
| 1100 | x | 1800÷2700 | 1100 x 1795÷2695 | Š+75 x 1850÷2750 | 1 Š+60 x 1810÷2710 |
| 1200 | x | 1800÷2700 | 1200 x 1795÷2695 | Š+75 x 1850÷2750 | 1 Š+60 x 1810÷2710 |

Upozornenie: * Skontrolovať rozmer pred výrobou dverí

SINGOLO MURIVO

KIT VETRO

Prislušenstvo pre celosklenene dvere



Výrobca ručí len za chyby samotného výrobku a jeho výrobných súčastí a nie je zodpovedný za problémy spôsobené nesprávnou montážou, prípadne nedodržaním, montážneho návodu. Pred montážou doporučujeme skontrolovať neporušenosť a kompletnosť výrobku. V prípade zistených chýb kontaktujte svojho predajcu. Chyby v tlači sú vyhradené. Výrobca odmieta zodpovednosť za nedorozumenie, kvôli tlačovým chybám, z dôvodu nesprávneho prepisu a iným chybám. Kopírovanie, aj čiastočné je zakázané. Výrobca si vyhradzuje právo modifikovať výrobok bez predchádzajúceho písomného oznámenia.

UniTrEx s.r.o.



Stavebné puzdra pre
zasúvacie dvere do steny

SINGOLO PRISLUŠENSTVO

ABS SYSTEM T60 Int. (Tichy doraz pre celosklenene dvere)

SINGOLO MURIVO

ABS SYSTEM T60 Int (Tichy doraz)

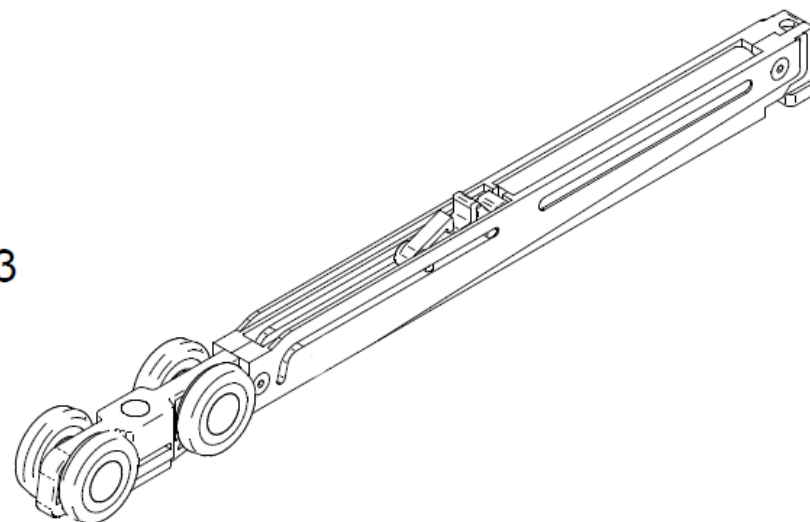
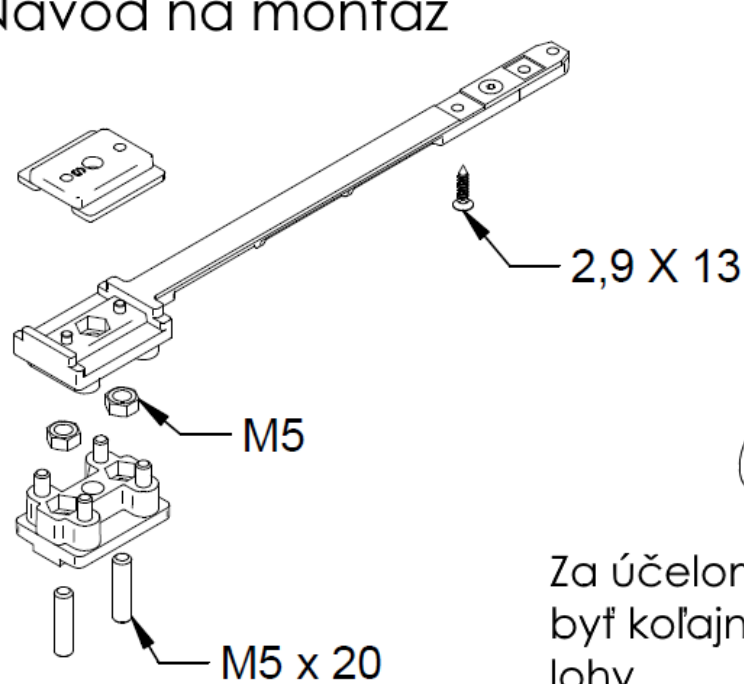
Prislušenstvo pre celosklenene dvere

UNI TR EX

UniTrEx s.r.o.

ABS SYSTEM INT 60 T

Návod na montáž



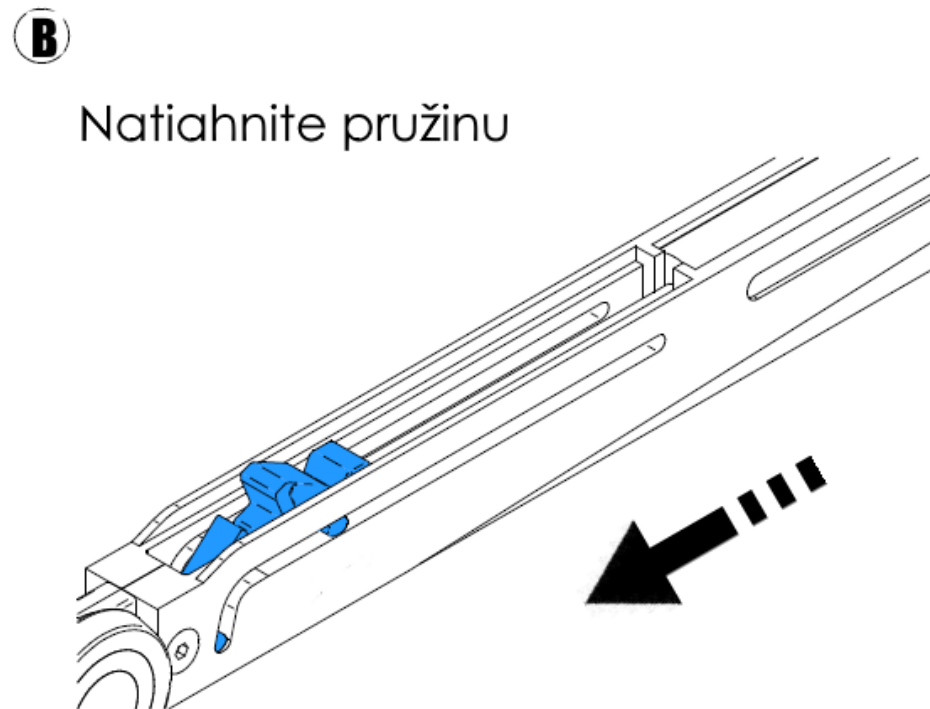
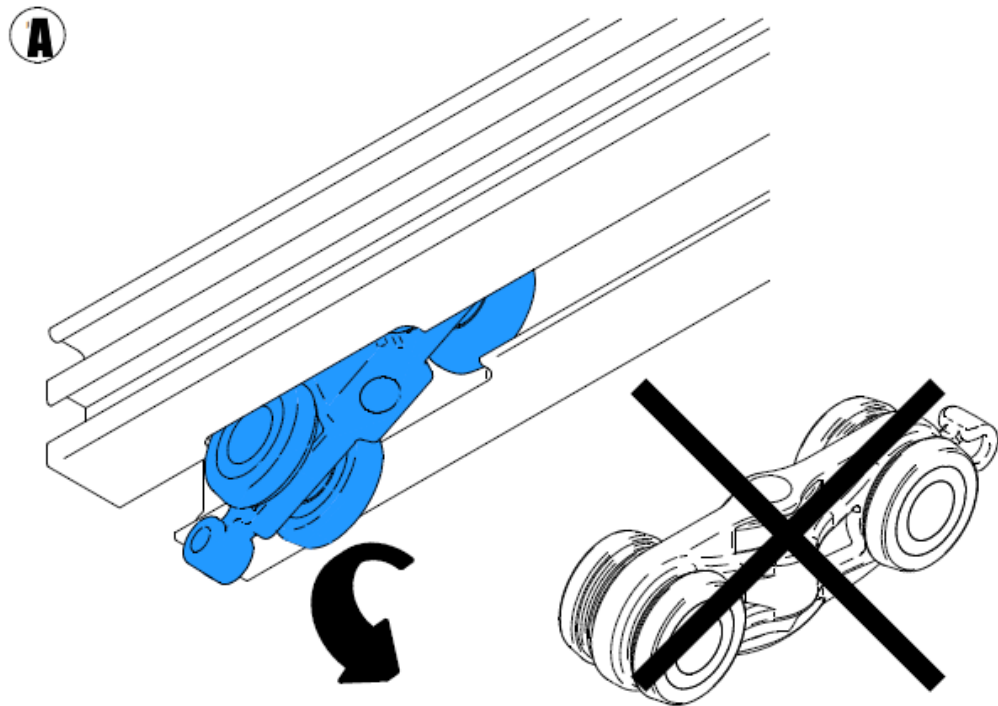
Za účelom správnej činnosti brzdového systému musí byť koľajnica dokonale vyrovnaná do vodorovnej polohy

SINGOLO MURIVO

ABS SYSTEM T60 Int (Tichy doraz)

Prislušenstvo pre celosklenene dvere

UNITREX

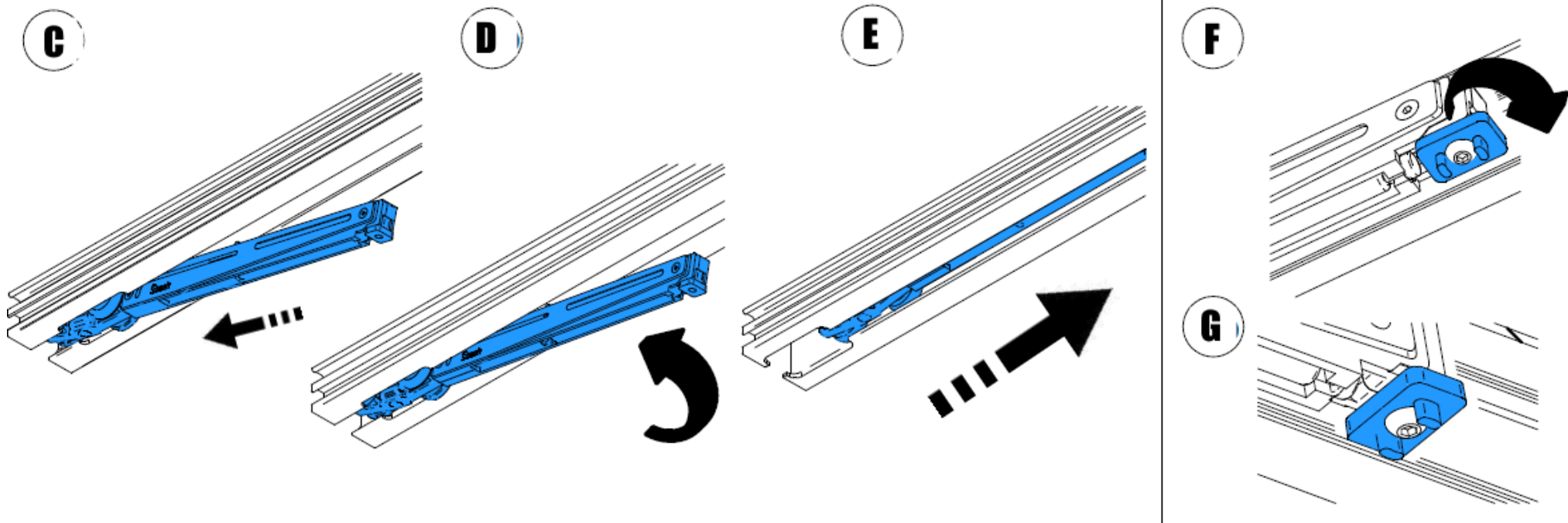


SINGOLO MURIVO

ABS SYSTEM T60 Int (Tichy doraz)

Prislušenstvo pre celosklenene dvere

UNITREX



SINGOLO MURIVO

ABS SYSTEM T60 Int (Tichy doraz)

Prislušenstvo pre celosklenene dvere

UNITREX

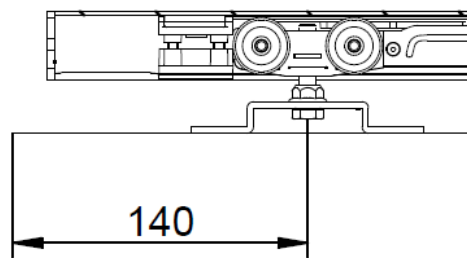
Ⓛ



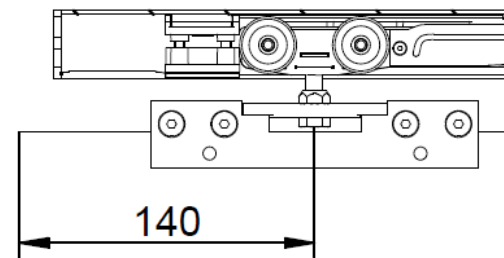
SINGOLO MURIVO
ABS SYSTEM T60 Int (Tichý doraz)
Prislušenstvo pre celosklenene dvere

UNITREX

Drevené kídlo

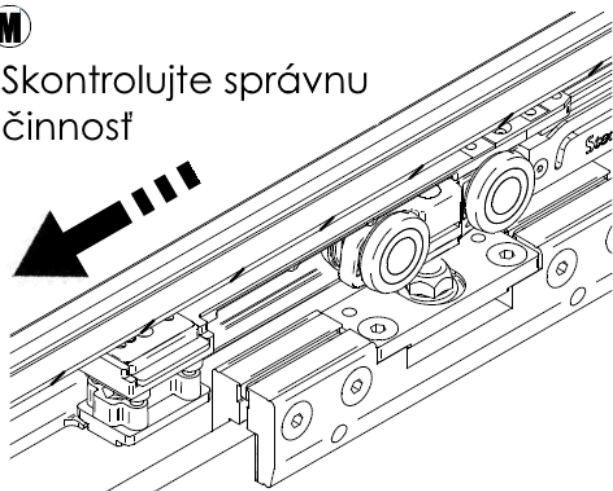


Sklenené kídlo

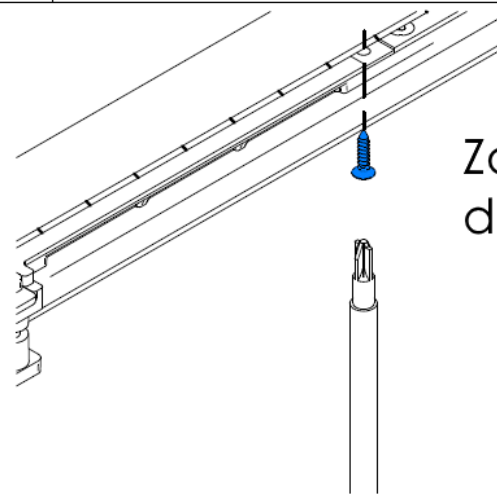


M

Skontrolujte správnu
činnosť



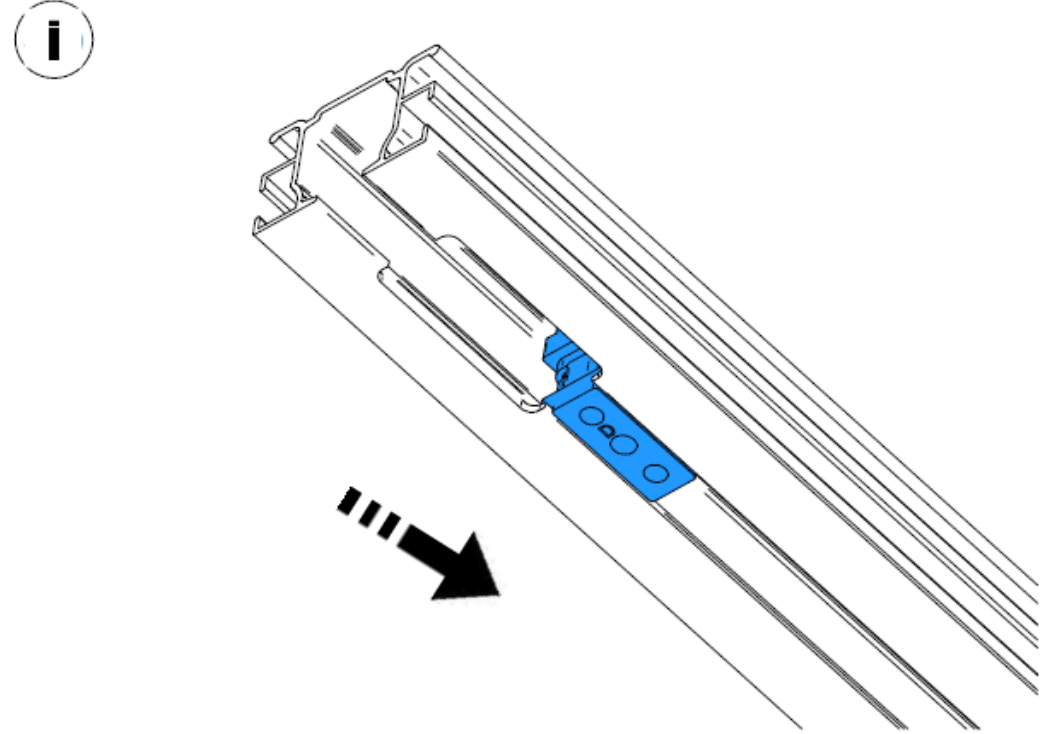
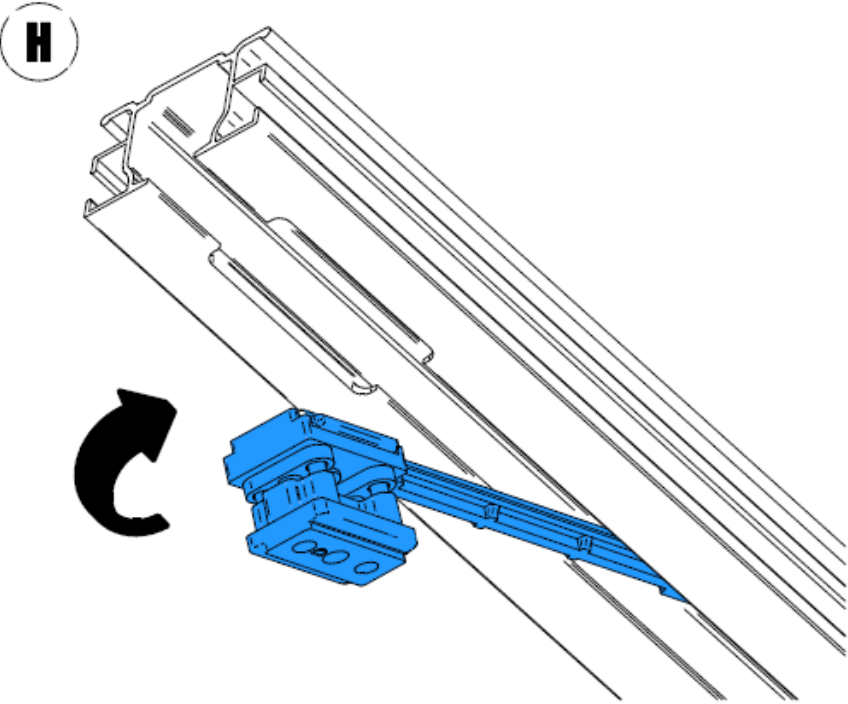
N



Zaistite skrutkou
d. 2,9x13mm

SINGOLO MURIVO
ABS SYSTEM T60 Int (Tichy doraz)
Prislušenstvo pre celosklenene dvere

UNITREX



SINGOLO MURIVO

KIT VETRO

Prislušenstvo pre celosklenene dvere



Výrobca ručí len za chyby samotného výrobku a jeho výrobných súčastí a nie je zodpovedný za problémy spôsobené nesprávnou montážou, prípadne nedodržaním, montážneho návodu. Pred montážou doporučujeme skontrolovať neporušenosť a kompletnosť výrobku. V prípade zistených chýb kontaktujte svojho predajcu. Chyby v tlači sú vyhradené. Výrobca odmieta zodpovednosť za nedorozumenie, kvôli tlačovým chybám, z dôvodu nesprávneho prepisu a iným chybám. Kopírovanie, aj čiastočné je zakázané. Výrobca si vyhradzuje právo modifikovať výrobok bez predchádzajúceho písomného oznámenia.



SINGOLO MURIVO

KIT VETRO

Prislušenstvo pre celosklenene dvere

The logo for UNITREX, featuring the word "UNITREX" in a stylized, bold, yellow font with a black outline and a slight shadow effect. The letters are slanted upwards to the right.

Copyright 2020 UNITREX S.r.l.

SINGOLO MURIVO



Copyright 2020 UNITREX S.r.l.

SINGOLO MURIVO



Copyright 2020 UnitREX S.r.l.

SINGOLO MURIVO



Copyright 2020 UnitREX S.r.l.

SINGOLO MURIVO

UNITREX

