

UniTrEx s.r.o.



Stavebné puzdra pre
zasúvacie dvere do steny

GALILEO (Teleskopické) MURIVO



Galileo MURIVO



Obsah:

- **Prezentacia** Str. 5
- **Výhody stavebných púzdiar (obývatelnosť)** Str. 7
- **Záruka** Str. 13
- **Ako správne objednať** Str. 14
- **Čo nájdete v balení GALILEO** Str. 19
- **Čo nájdete v balíku kovania** Str. 20
- **Montáž puzdra SINGOLO do SDK** Str. 21
- **Zameriavací protokol** Str. 26
- **Montaz dvere do puzdra** Str. 28
- **Navod na montáž puzdra** Str. 40
- **Prislušentvo** Str. 43
- **Adaptery** Str. 44
- **Tiche dorazy** Str. 48
- **Kit Vetro (sada na celosklenene dvere)** Str. 59
- **Tichy doraz pre celosklenene dvere** Str. 68

Nasledovne je všetko, čo je treba vedieť, aby sa správne objednávali naše puzdra.
V tomto manuáli sme sa snažili krok za krokom informovať a vysvetliť všetky výhody
našich puzdier.

Ďakujem za pozornosť a záujem.

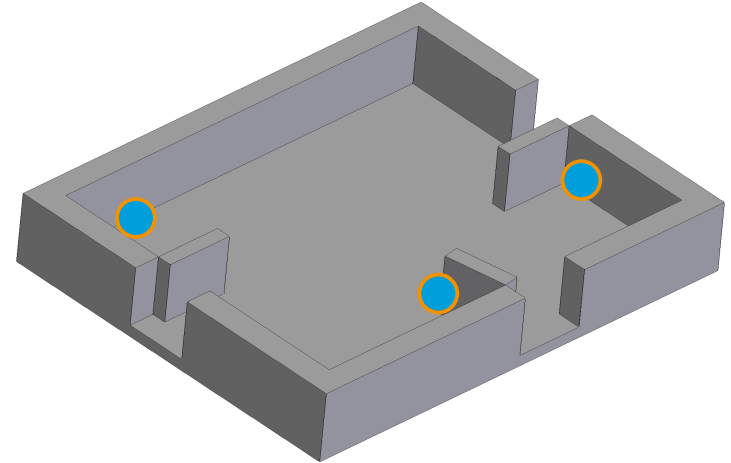
Marco Troncatti
Konateľ
UniTrEx s.r.o.

Puzdra pre zasúvacie dvere boli vyvinuté tak, aby maximálne optimalizovali a zhodnotili váš priestor. Ich konštrukcia prináša nové perspektívy pre zasúvacie systémy pre jednokrídlové a dvojkrídlové dvere s rozmermi, aké požadujete a výborne sa integrujú do každého priestoru. Ich línia je jednoduchá a harmonizuje s každým štýlom zariadenia. Vďaka jednoduchej montáži je možné puzdra osadiť vo veľmi krátkom čase.

Byt či dom je intímny osobný priestor, v ktorom žijete, radujete sa, smúťte aj snívate. Dvere sú vstupnou bránou a dôležitým bodom Vášho sveta.

Sme tu od toho, aby sme naplnili Vaše predstavy od typu dverí posuvných jednokrídlových, dvojkrídlových so synchronizáciou alebo bez, zasúvacích do jednej strany, farbách, dizajne, priestoru, hre svetiel a atmosfére u Vás doma. S nákupom puzdra UniTrEx získate nielen kvalitu a poctivé spracovanie, ale predovšetkým možnosť splniť si svoj sen o príjemnom a útulnom bývaní. Chápeme, že predstava o dokonalom domove je úplne individuálna, a preto sa snažíme byť maximálne ústretoví voči nárokom a požiadavkám každého zákazníka.

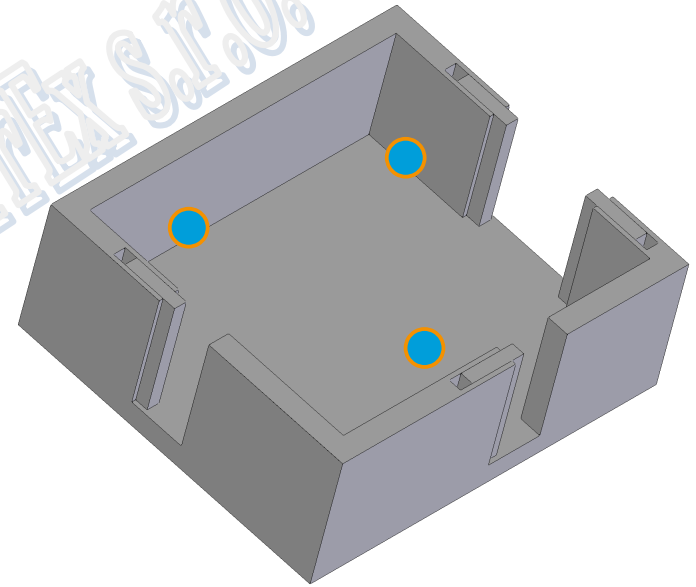
Puzdra pre posuvné dvere boli vyvinuté tak, aby maximálne optimalizovali a zhodnotili váš priestor. Ich konštrukcia prináša nové perspektívy pre zasúvacie systémy pre jednokrídlové a dvojkridlové dvere s rozmermi, aké požadujete a výborne sa integrujú do každého priestoru. Ich línia je jednoduchá a harmonizuje s každým štýlom



Nepoužiteľné priestory



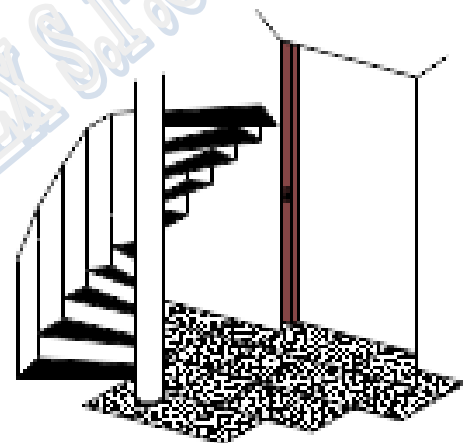
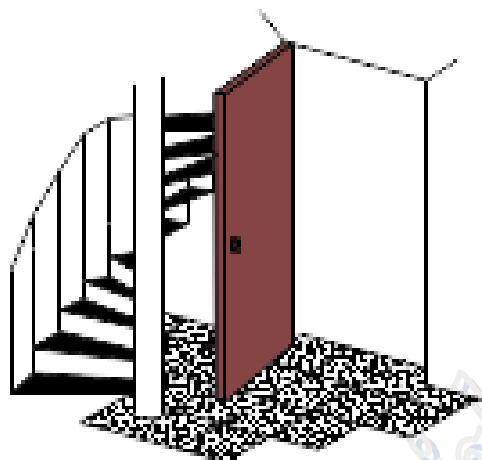
Copyright 2020 UniTrex S.r.o.





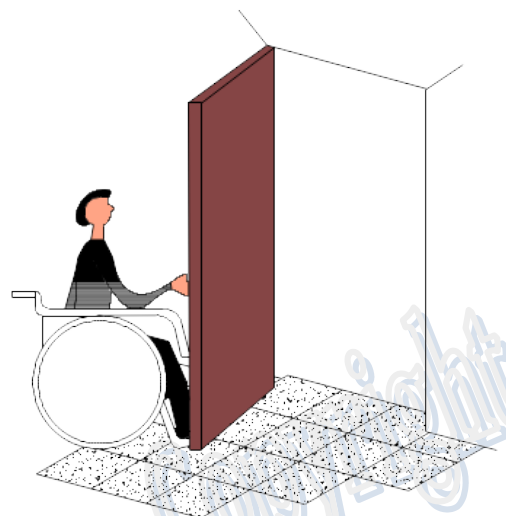
- Zväčší Váš obývatel'ný priestor.
- Zhodnotí architektonické elementy.
- Žiadne architektonické bariéry.
- Max. nosnosť vozíka 120 Kg.
- Kompaktibilita s najlepšimi výrobcami dverí.
- Všetky rozmery typ SINGOLO sú skladom, dodacia doba do 48 h. po celom Slovensku.
- Výška puzdra odpovedá dvoch normám STN – CSN na výšku čistý priechod 1970 mm a UNI na výšku čistý priechod 2100. Na objednávku je možné vyrobiť atypické rozmery do výšky 2700mm čistého priechodu dverí.
- Na želanie tichý dojazd.
- Je možné používať aj pre celosklenené dvere.
- Rýchle skladanie za 120 sekúnd.
- Možnosť použitia pre murované aj sadrokartónové priečky.
- Záruka 10 rokov.
- Talianske výrobky s dlhou tradíciou!

Zhodnotenie architektonických elementov



Copyright 2020 UniTrex s.r.o.

Žiadne architektonické bariéry



Záruka na naše puzdra je 10 rokov.



Výhodná konštrukcia pre zasúvacie dvere, ktorú možno využiť mnohými spôsobmi a v rôznych typov a variantoch. Naše stavebné puzdra sa uplatnia pre sadrokartónové steny a murované priečky. Ideálne je pre riešenie vašich obytných priestorov, kde umožní využiť maximum miesta, ktoré je k dispozícii. Plechová kapsa je z pozinkovaného plechu s hrúbkou 0,5 mm na bokoch a 0,8 mm na hornom a spodnom profile. Bočné steny kapsy kam posuvné dvere zachádzajú, sú vyrobené z jediného kusu plechu a majú zvislé rebrovanie. Tento typ profilovania dodáva kapse väčšiu pevnosť. Horná vodiaca koľajnica je vyrobená z hliníku EN AW 6060 T6, vozíky majú nosnosť do 120 kilogramov.

Ako správne objednať?

Dôležité informácie, aby ste si správne objednali naše stavebné puzdro sú:

- želaná šírka priechodu (štandard ,1200/1400/1600/1800/2000/2200/2400mm)
- želaná výška priechodu (štandard 2100 až do 2700mm)
- stavebný otvor (pri existujúcej stene šírka a výška, ktoré je potrebné nechať, aby sa zmestilo puzdro do steny)
- hrúbka steny (štandard 170mm berie sa ako už omietnutá stena, ale môžu sa montovať aj na hrubšie steny)
- aký typ dverí namontovať (plné, presklenené alebo celosklenené).

Pozor! stavebné puzdro nie je samonosná konštrukcia, je potrebný preklad.

Aby ste sa mohli lepšie orientovať, pripravili sme pre Vás dole uvedené výkresy a relatívnu tabuľku rozmerov.

Napríklad:

chcem mať čistý priechod 1200mm dvere v tabuľke si nájdem:

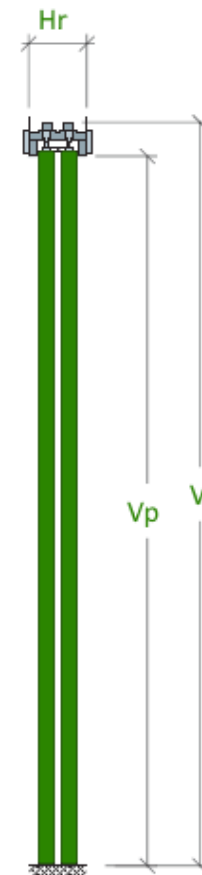
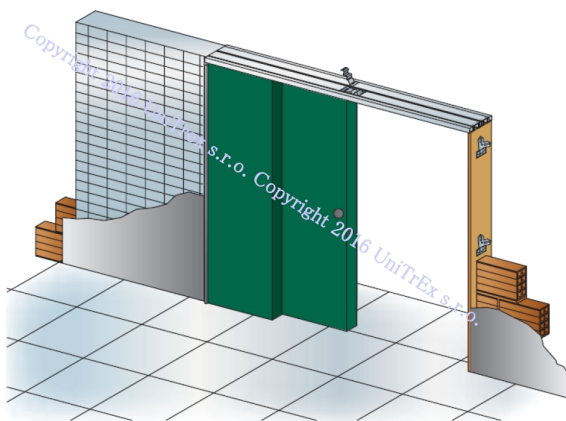
- čistý priechod šírka x výška : 1200 x 2100mm
- vonkajšie rozmery puzdra šírka x výška
- hotová hrúbka steny, 170mm
- súvisiace vnútorné rozmery (dôležité pri objednávke dverí)
- potrebný stavebný otvor, len v prípade už existujúcej steny.

Teraz si môžem objednať puzdro.

AKO SPRÁVNE OBJEDNAŤ

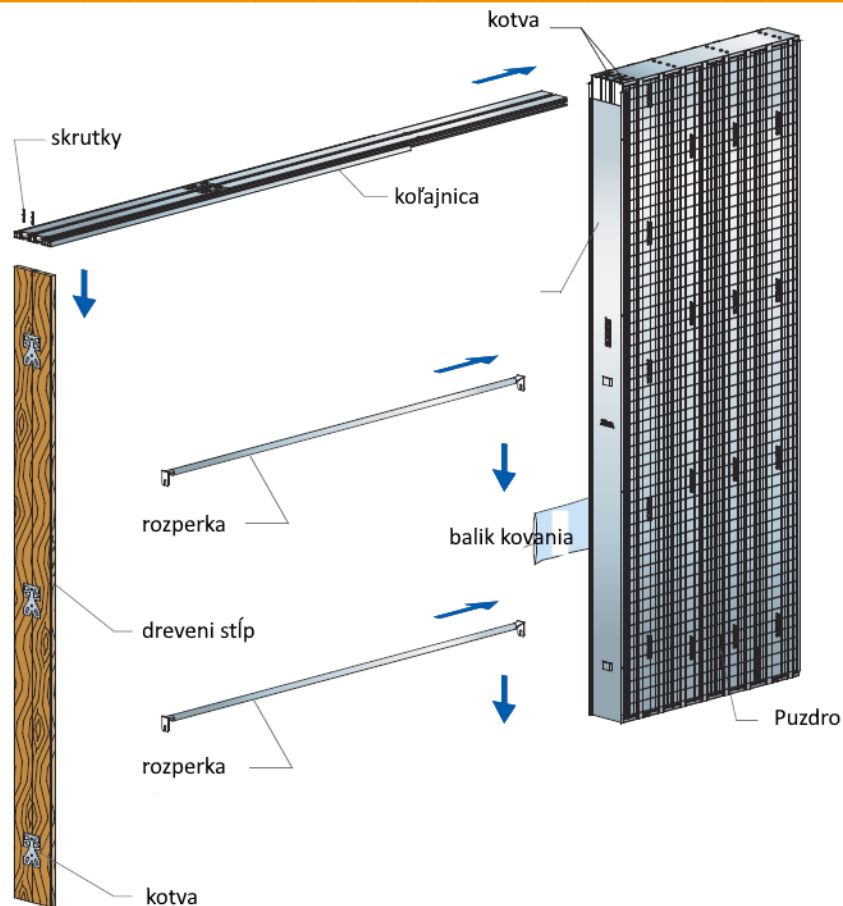
Rozmery Galileo

Šp x Vp	Š x V	Vn p.	Hr	Rozmer dveri
1200 x 2100	1910 x 2200	134	170	615 x 1980
1400 x 2100	2210 x 2200	134	170	715 x 1980
1600 x 2100	2510 x 2200	134	170	815 x 1980
1800 x 2100	2810 x 2200	134	170	915 x 1980
2000 x 2100	3110 x 2200	134	170	1015 x 1980
2200 x 2100	3410 x 2200	134	170	1115 x 1980
2400 x 2100	3710 x 2200	134	170	1215 x 1980



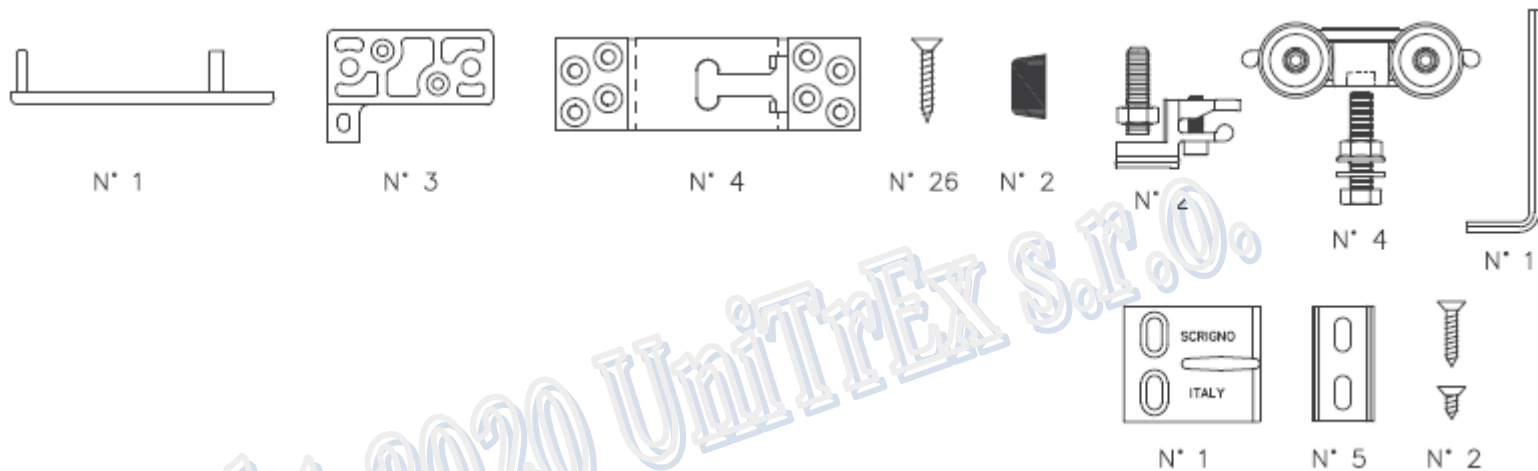
Galileo MURIVO ČO NÁJDETE V JEDNOM BALENÍ

UNI^TREX

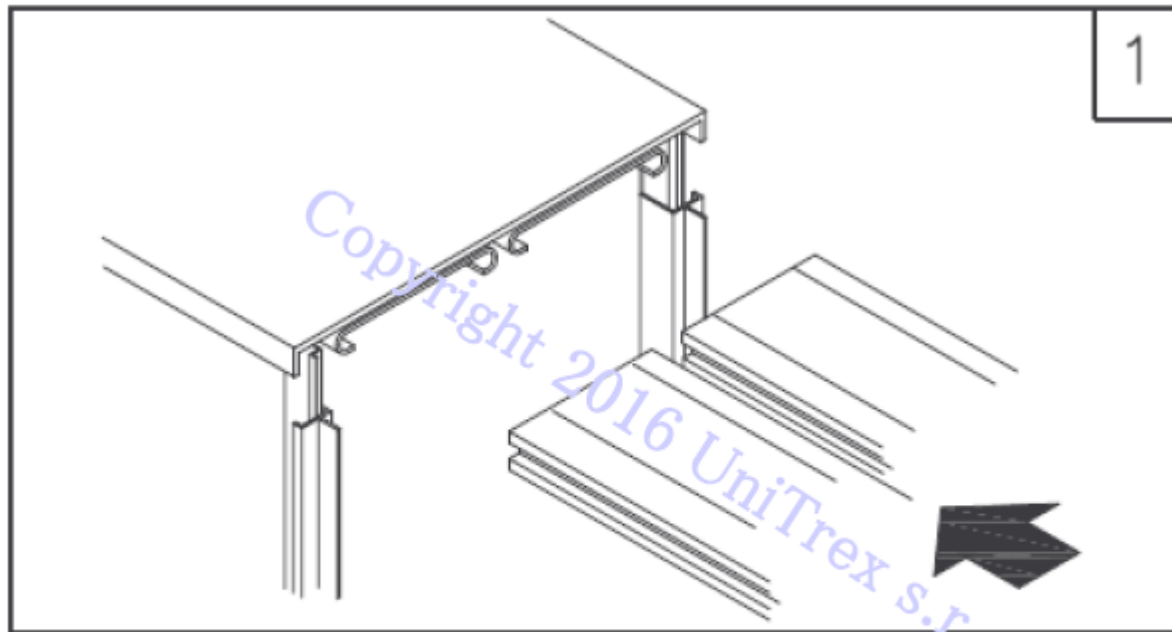


Galileo MURIVO

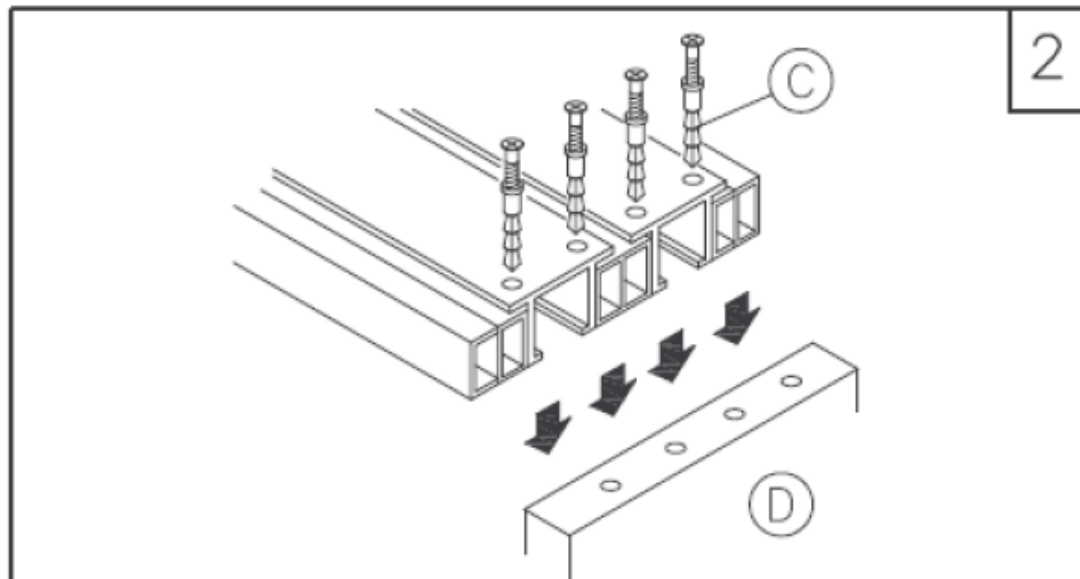
ČO NAJDETE V BALÍK KOVANIA



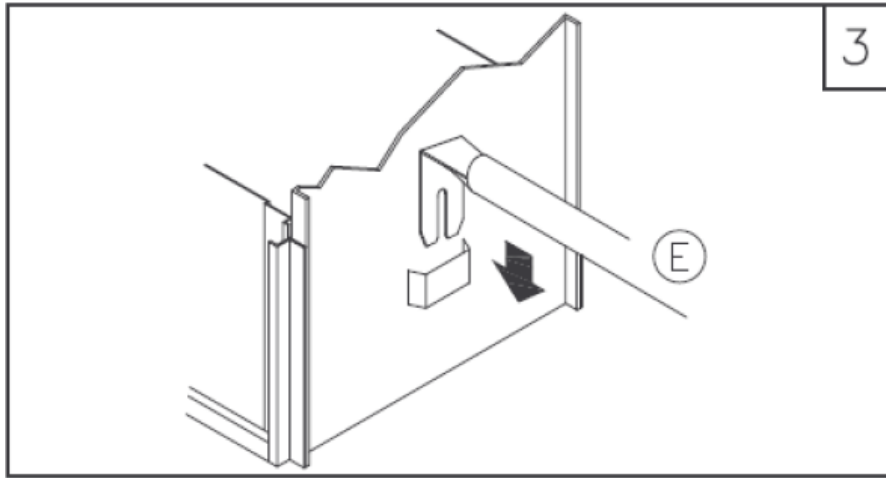
Copyright 2020 Unitrex S.r.l.



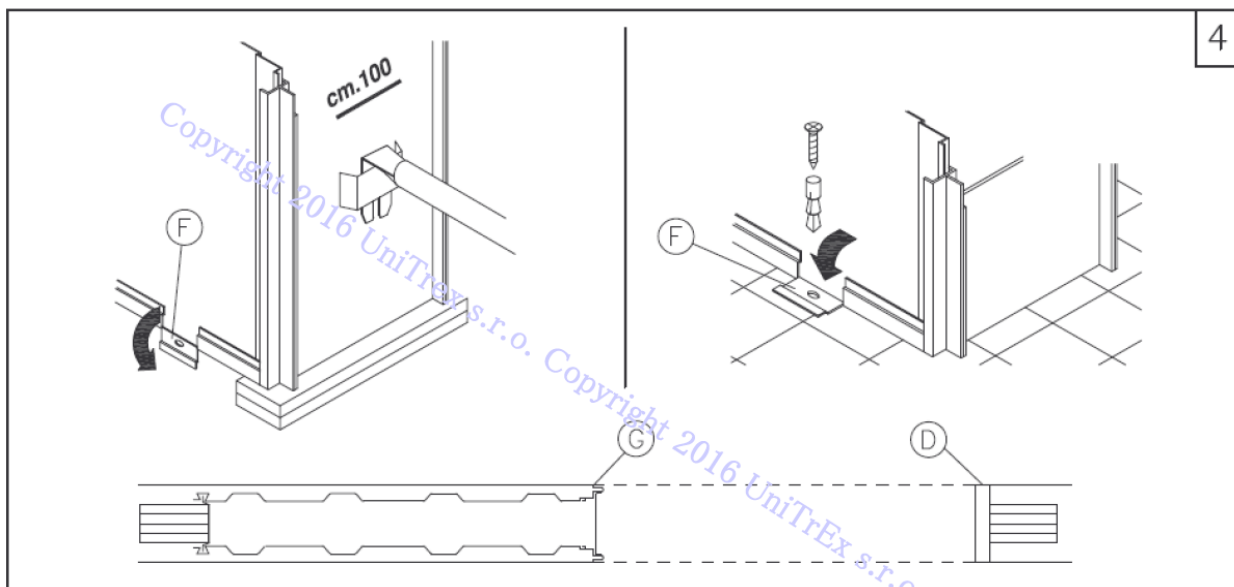
1) Vodiacu koľajnicu upevnite tak, že ju vložíte do vodiacej drážky na hornej hrane puzdra.



2) Vodiacu koľajnicu (C) pripevnite na drevený stĺpik (D) puzdra pomocou nabíjajúcich hmoždínok. Skontrolujte osadenie koľajnice pomocou vodováhy.



3) Vložte rozperky (E) do svojich pozícií.



4) Prípád novostavby : použiť vhodné oporné body (viď 100cm nad úrovňou hotovej podlahy), otvoriť podlahové úchytky (F), skontrolovať rovnobežnosť a zvislosť puzdra.

Dôležité: Nikdy neosadzovať puzdro nad úrovňou podlahy!

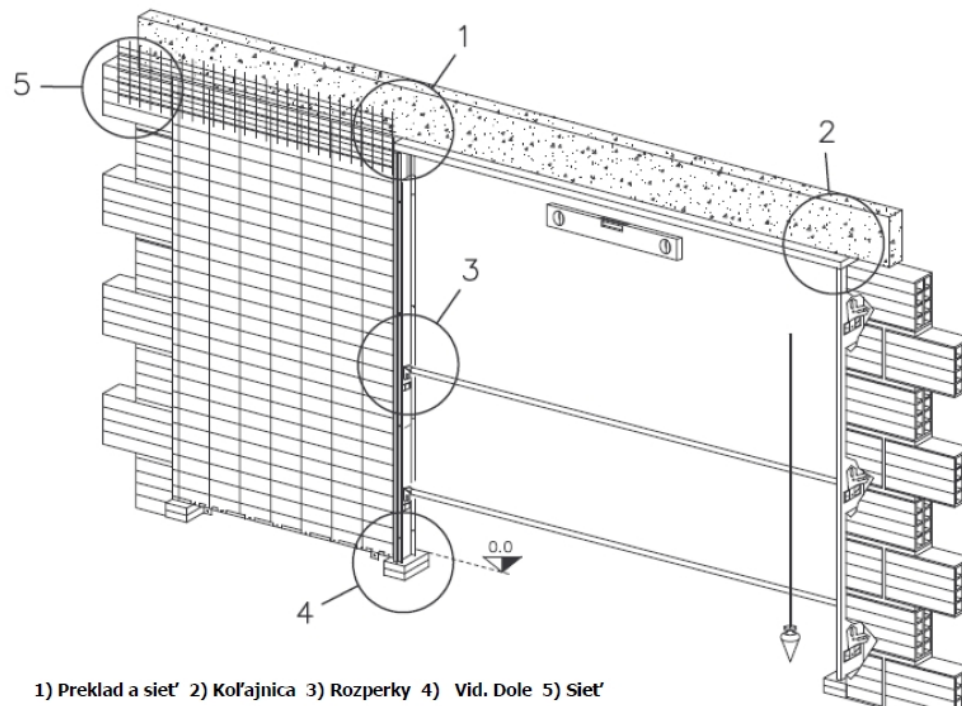
Prípád hotovej podlahy : Položiť puzdro na podlahu, otvoriť podlahové úchytky (F), skontrolovať rovnobežnosť a zvislosť puzdra, upevniť na podlahu.

NÁVOD NA MONTÁŽ STAVEBNÉHO PUZDRA GALILEO DO MURIVA

Modely GALILEO na murivo sú navrhnuté tak, aby umožnili rýchlu, ľahkú a bezpečnú montáž a inštaláciu. Puzdra sú vyrobené z galvanizovaných oceľových profilov, opatrených mriežkou, ktorá uľahčuje upevnenie omietky. Úplne tichý a plynulý pohyb dverného krídla umožňuje hliníková vodiaca koľajnica. Pojazdy s guľčikovými ložiskami majú nosnosť 120kg a sú vybavené skrútkami, držiakmi a spojkami pre inštaláciu dverného krídla.

VAROVANIE:

**ABY SA ZABRÁNILO RIZIKU NEHODY,
ÚRAZU MONTÉRA ALEBO INÝCH OSÔB
DOPORUČUJEME POUŽÍVAŤ RUKAVICE
A INÉ OCHRANNÉ POMÔCKY.**



1) Preklad a sieť 2) Koľajnica 3) Rozperky 4) Vid. Dole 5) Sieť

UPOZORNENIE: Je nevyhnutné uložiť do stavebného otvoru vhodný preklad, ktorý zaisťuje, aby hmotnosť steny nezaťažovala konštrukciu puzdra.

Ak je už hotová podlaha, puzdro osadíte priamo na ňu. Ak nie je, použijete vhodné oporné body (4), ktoré zaisťujú osadenie puzdra na výšku budúcej hotovej podlahy. Skontrolujte rovnobežnosť medzi puzdrom a stĺpkom a kolmost s podlahou pomocou vodováhy. Vyhnite konzoly na obvode puzdra a zafixujte do pripravených miest v stene pomocou malty. V prípade, že sa puzdro osadzuje na hotovú podlahu, pripevnite ho priamo do podlahy pomocou spodných podlahových úchytiak. Po osadení a zaistení puzdra je doporučené vyplniť medzeru po obvode s betónom.

Priložte dodanú sieť na hornú časť puzdra (viď obrázok vedľa). Najprv naneste na celú plochu vrstvu riedkej masťnej malty. Po zaschnutí (cca 3 týždne) naneste na puzdro a okolitú stenu vrstvu malty, ktorá dokončí priečku do požadovaného rozmeru.

Do puzdra je možné namontovať rôzne typy dverí.

Klasické plné dvere, presklenné dvere, celosklenné dvere.

Voštinové dvere, s drevotrieskou alebo masívne.

Fóliované, laminované alebo dýhované dvere.

V prvom rade je estetika dverí, ktoré by sa mali integrovať do Vášho priestoru a harmonizovať s vašim nábytkom a podlahami.

Na základe našej skúsenosti sme zistili, že vo veľa prípadoch cena dverí rastie úmerne s ich kvalitou.

Dôležitá je kompatibilita dverí a puzdra.

Preto na základe žiadosti našich zákazníkov sme preverili pre Vás kompatibilitu najlepších výrobcov z CZ – PL – SK - I

Zavolajte nám a my Vám doporučíme najvhodnejších.

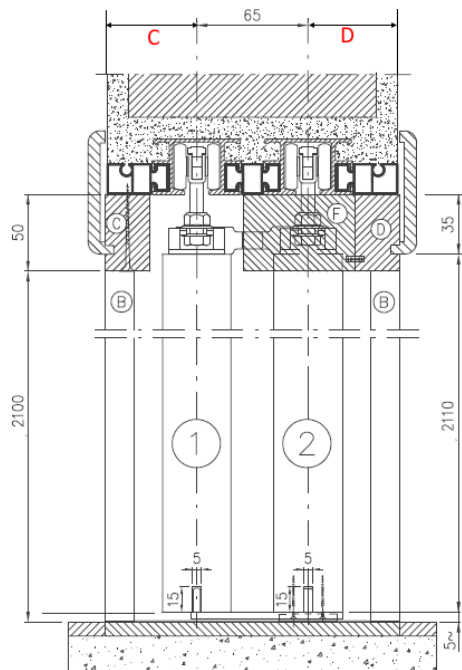
Zameriavací protokol – čo to je a ako slúži



Doplniť zameriavací protokol je dôležité pre výrobcu dverí, aby ich mohol vyrobiť a určuje nasledovné body:

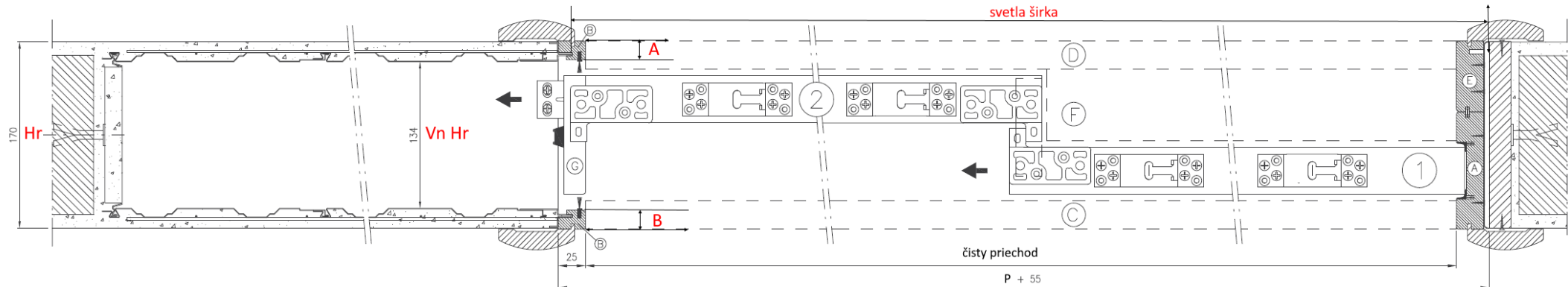
- Určiť povrchovú úpravu zárubne
- Určiť povrchovú úpravu dverí
- Zmerať svetlú výšku (od hotovej podlahy až po vodiacu koľajnicu)
- Zmerať svetlú šírku (od dreveného stĺpa až po výstupok v stavebnom puzdre)
- Zmerať rozmer A a B (od vnútornej strany puzdra až po omietku)
- Zmerať hrúbku steny C a D (od stredu koľajnice až k omietke)
- Vnútorň rozmer puzdra je daný
- Zmerať celkovú hrúbku steny
- Určiť, či budú dvere uzamykateľné alebo nie
- Určiť max. hrúbku dverí
- V prípade objednávky dverí (s pomocou Vášho predajcu) nezabudnite doplniť [Zameriavací protokol](#)
- Pre viac info nás neváhajte kontaktovať na tel. +421 905 162 430

UNITREX



ZAMERIAVACÍ PROTOKOL

<u>Dátum</u>		<u>Výrobca dverí</u>	
<u>Povrchová up. zárubňa</u>		<u>Hrúbka steny A/B</u>	mm /
<u>Povrchová up. dverí</u>		<u>Hrúbka steny C/D</u>	mm /
<u>Typ dverí</u>		<u>Hrúbka dverí Hd (s alebo bez ramu)</u>	mm /
<u>Typ púzdra</u>	UniTrEx	<u>Vr vnútorný rozmer púzdra</u>	
<u>Svetlá šírka</u>	mm	<u>Hr hotová hrúbka steny</u>	
<u>Svetlá výška</u>	mm	Protiplech (pre zamykatelné dvere)	ano/nie
<u>Vypracoval/Firma</u>	Razitko/podpis		



Galileo MURIVO

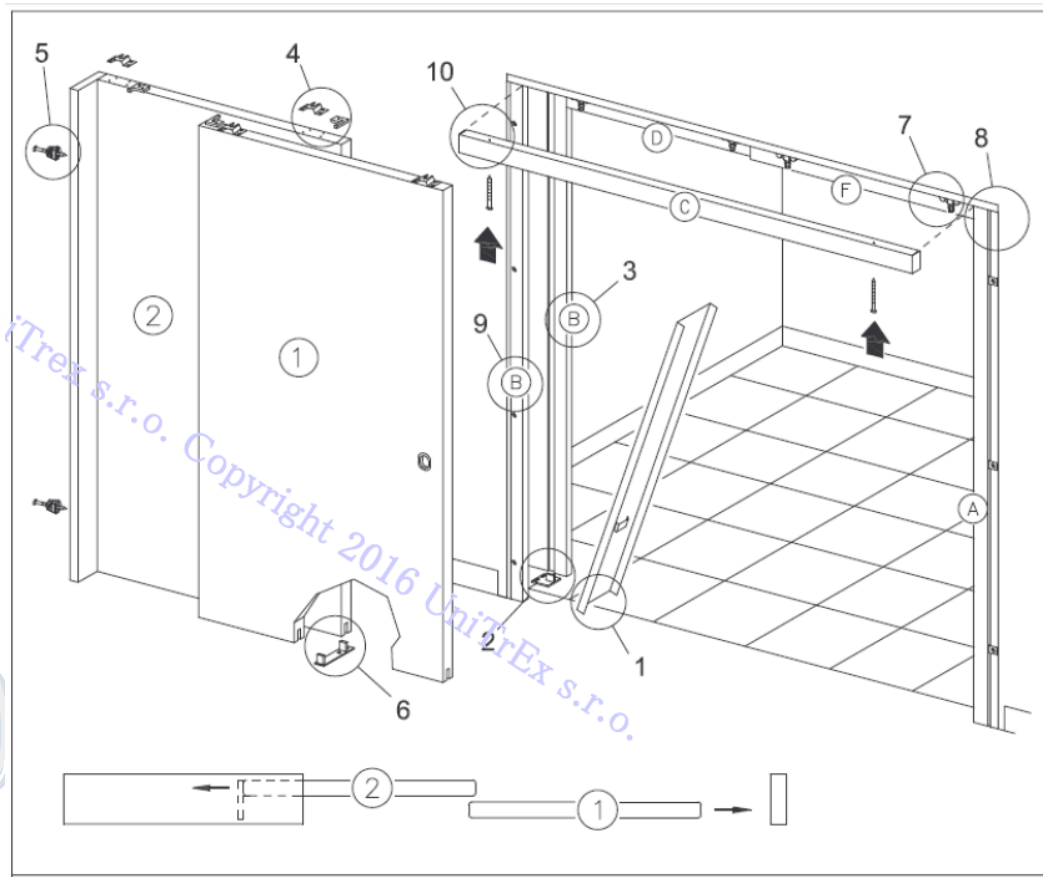
PRÍKLAD MONTÁŽE DVERÍ DO PUZDRA

UNITREX

VAROVANIE:

ABY SA ZABRÁNILO RIZIKU NEHODY, ÚRAZU MONTÉRA ALEBO INÝCH OSÔB DOPORUČUJEME POUŽÍVAŤ RUKAVICE A INÉ OCHRANNÉ POMÔCKY.

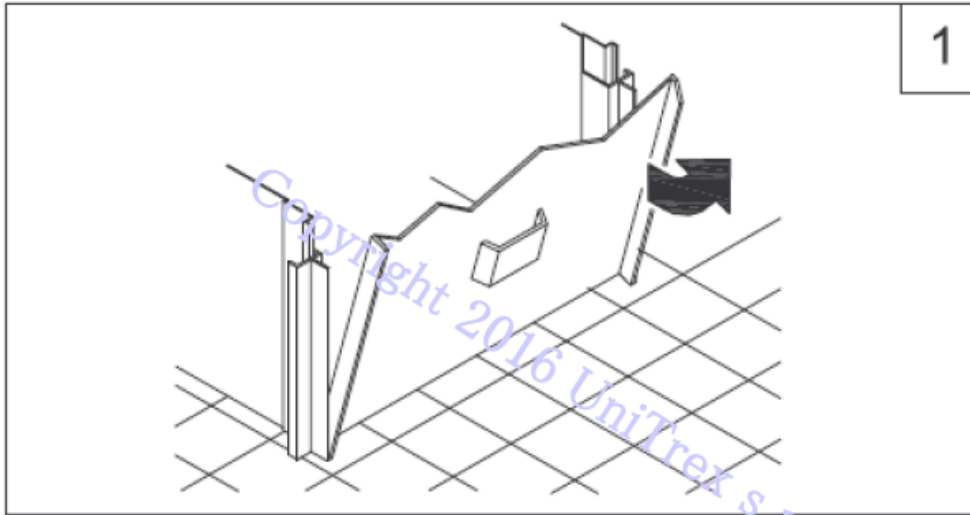
Skôr ako namontujete konzoly, skontrolujte či je vodiaca koľajnica perfektne čistá a nie sú na nej žiadne zostatky cementu, prachu alebo iných materiálov, ktoré by bránili dokonalému fungovaniu posuvných dverí.



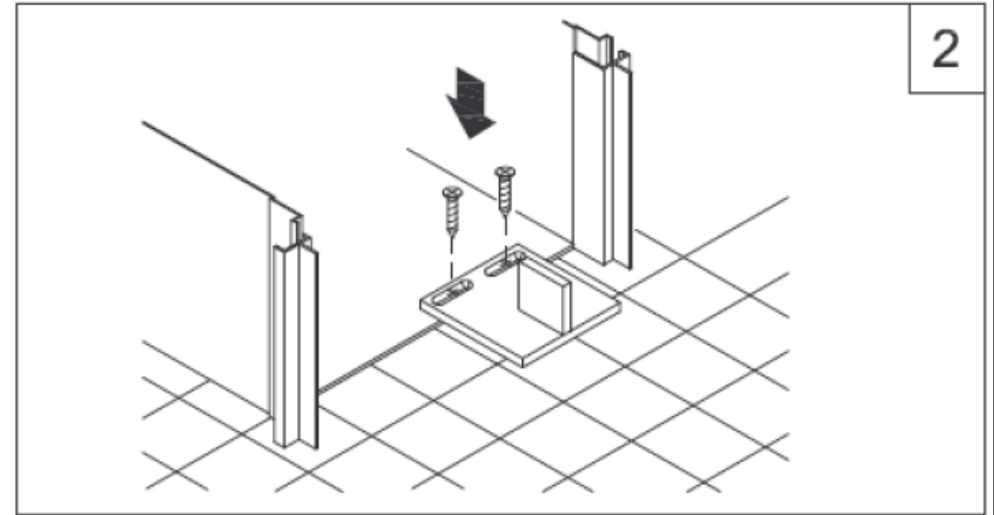
Galileo MURIVO

PRÍKLAD MONTÁŽE DVERÍ DO PUZDRA

UNI^TREX



1 Keď je omietka poriadne vyschnutá, odstrániť kryt rámu. Opatrne vyčistiť vnútrajšok puzdra.

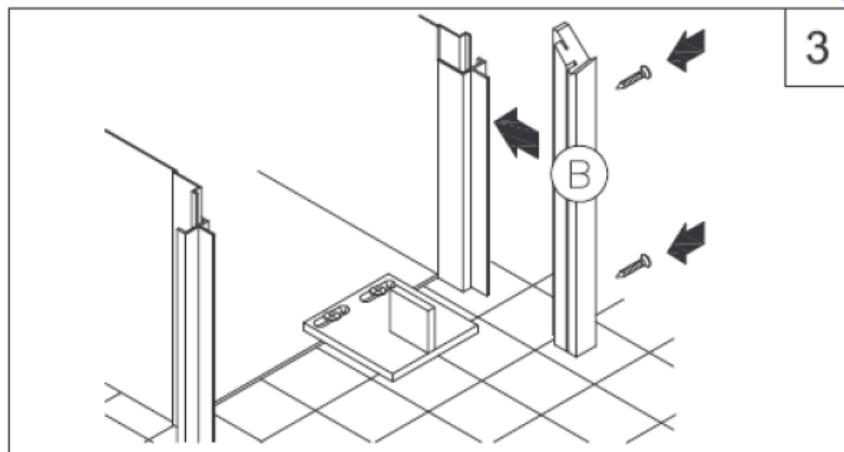


2 Upevniť podlahové vodidlo (trň) do predvŕtaných dier pomocou dodaných skrutiek.

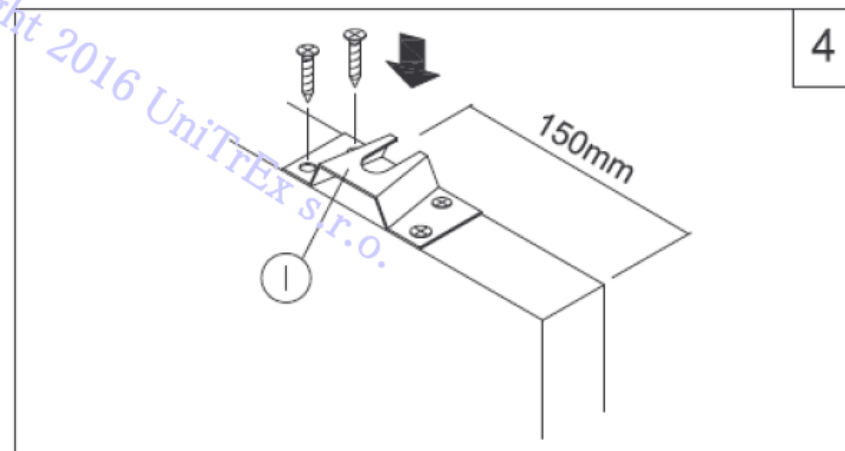
Galileo MURIVO

PRÍKLAD MONTÁŽE DVERÍ DO PUZDRA

UNI**TREX**



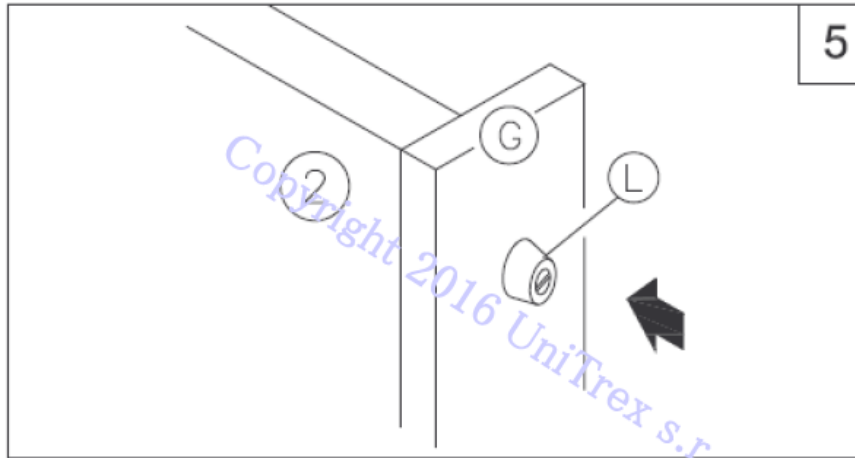
3 Vsunúť časť zárubne do zvislej hrany puzdra, prevrtať plech a zárubňu a upevniť skrutkami.



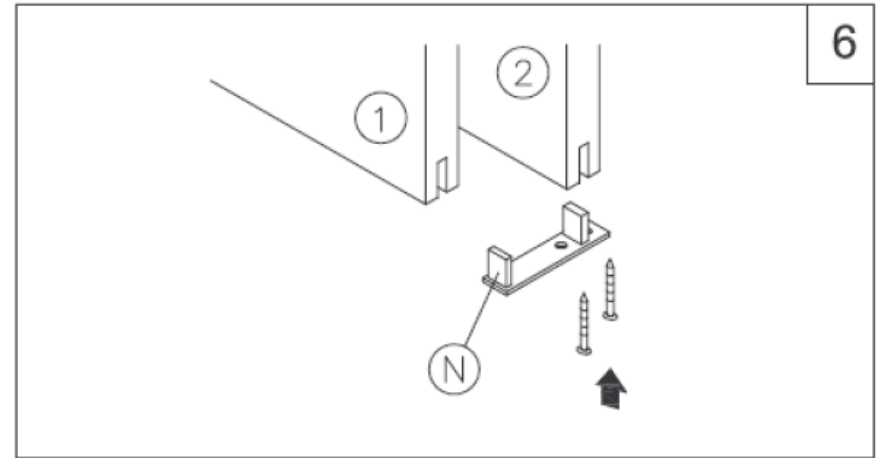
4 Namontovať konzoly na hornú hranu dverí.

Galileo MURIVO

PRÍKLAD MONTÁŽE DVERÍ DO PUZDRA



5 Upevniť zvislý stĺpik (G) a gumový doraz (L) na zadnú hranu dverí.

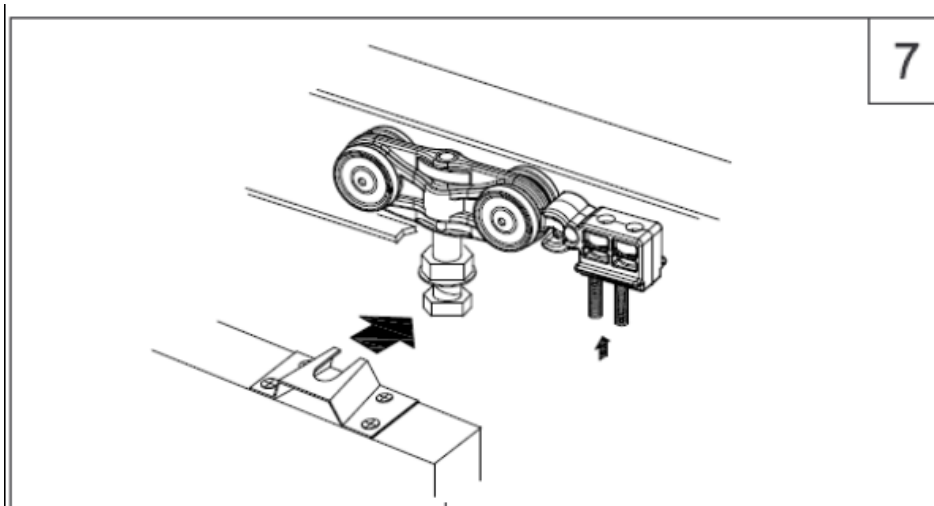


6 Upevniť dverné vodidlo (N) na predný koniec zadných dverí (2).

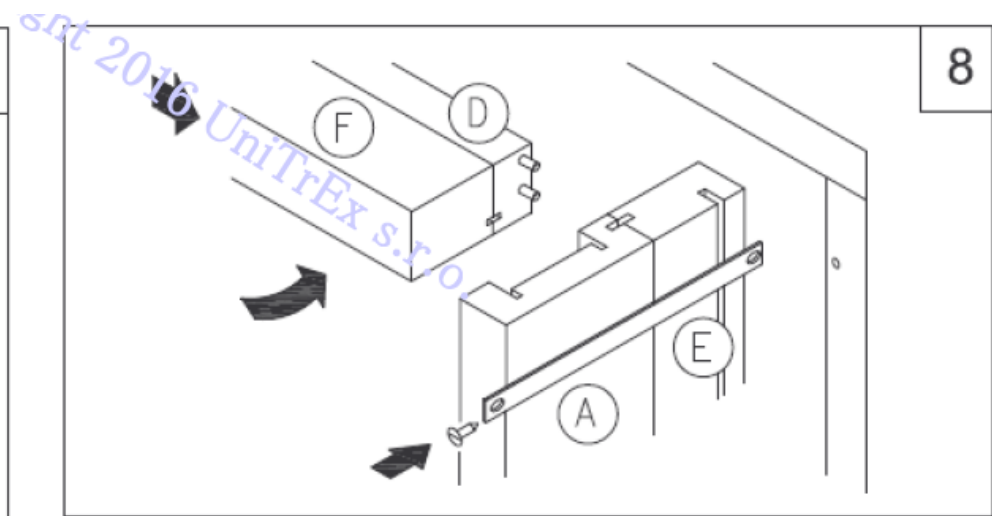
Galileo MURIVO

PRÍKLAD MONTÁŽE DVERÍ DO PUZDRA

UNI^{TREX}



7 Zavesiť dvere na vozíky a regulovať chod dverí.

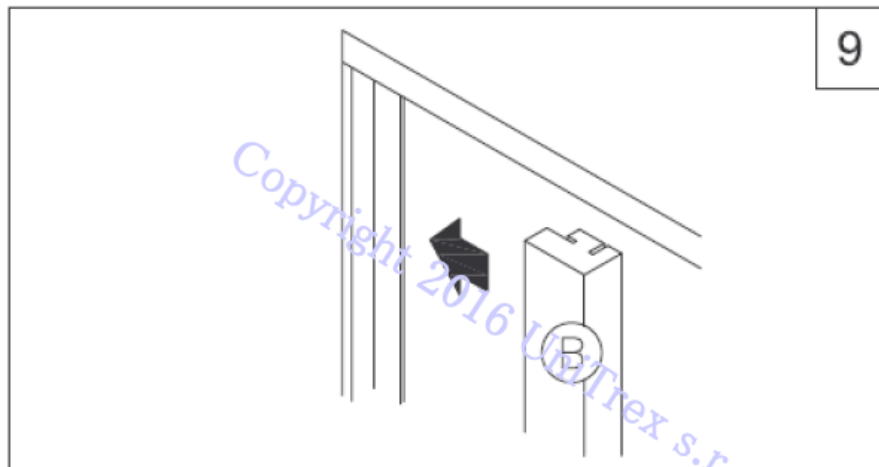


8 Vsunúť hornú obložku (D+F) na stípek (B), vložiť do dorazu (A+E) a upevniť do žiadanej polohy.

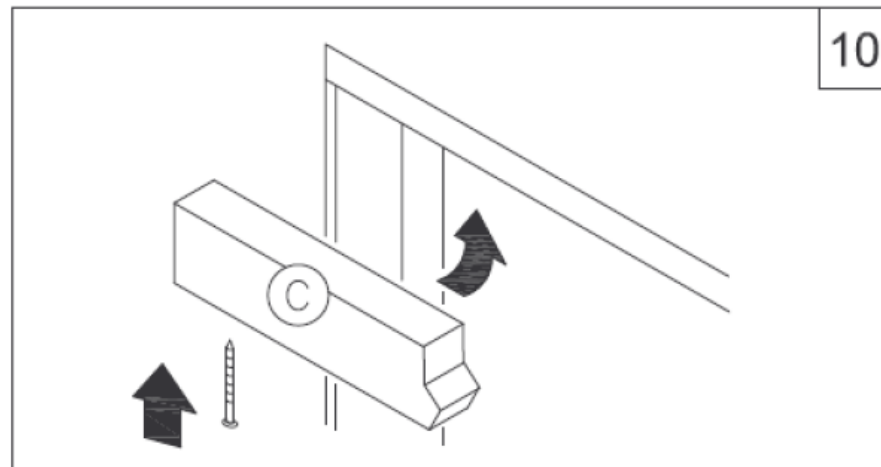
Galileo MURIVO

PRÍKLAD MONTÁŽE DVERÍ DO PUZDRA

UNI[↑]TREX



9 Upevniť aj druhú časť zvislej zárubne (B).

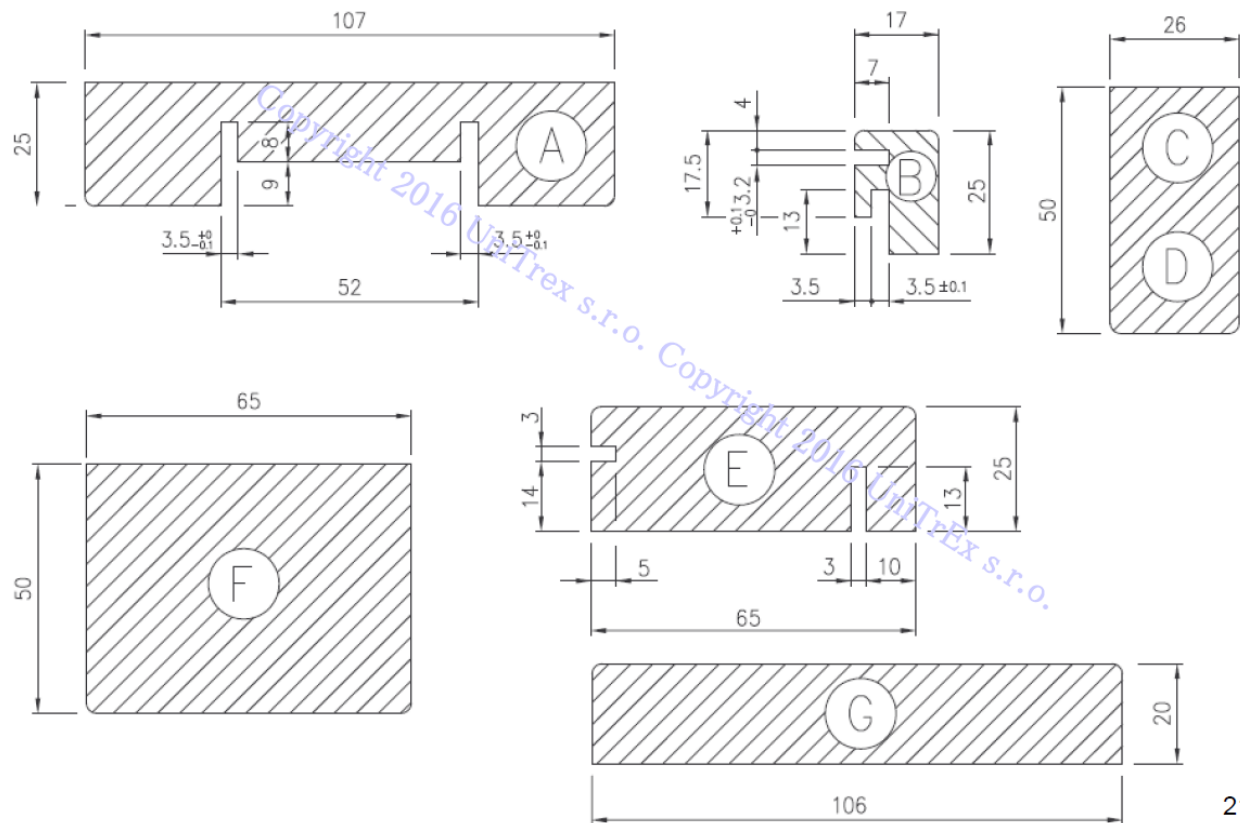


10 Zaskrutkovať druhú časť hornej zárubne (C), ktorá sa môže odmontovať na eventuálne regulácie.

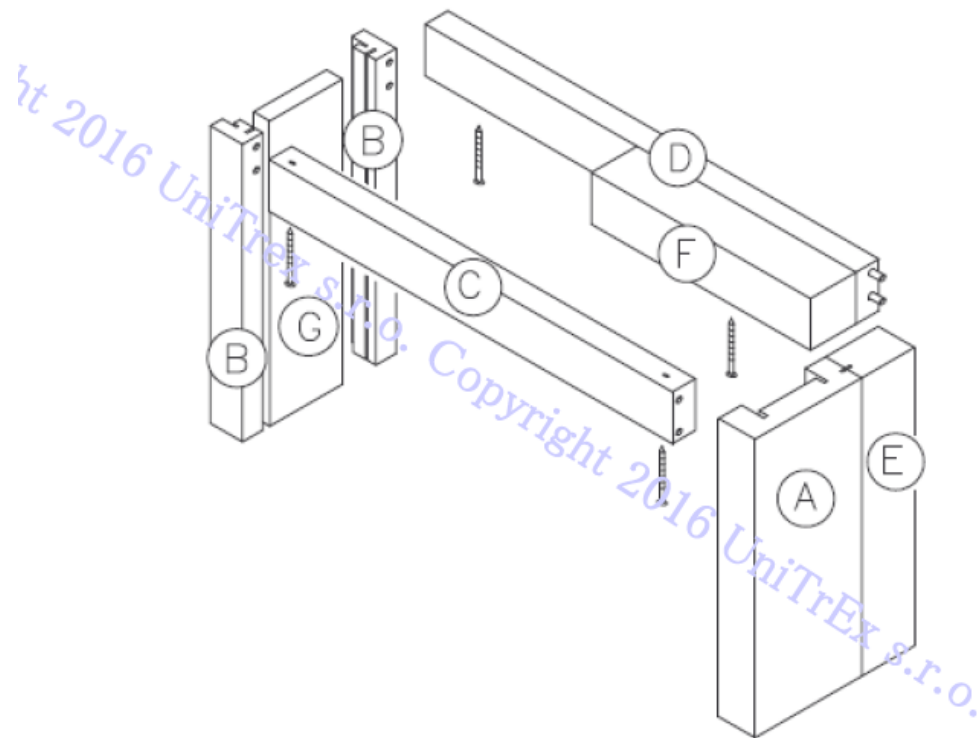
Galileo MURIVO

PRÍKLAD MONTÁŽE DVERÍ DO PUZDRA

Zárubňa



Galileo MURIVO
PRÍKLAD MONTÁŽE DVERÍ DO PUZDRA
Zárubňa



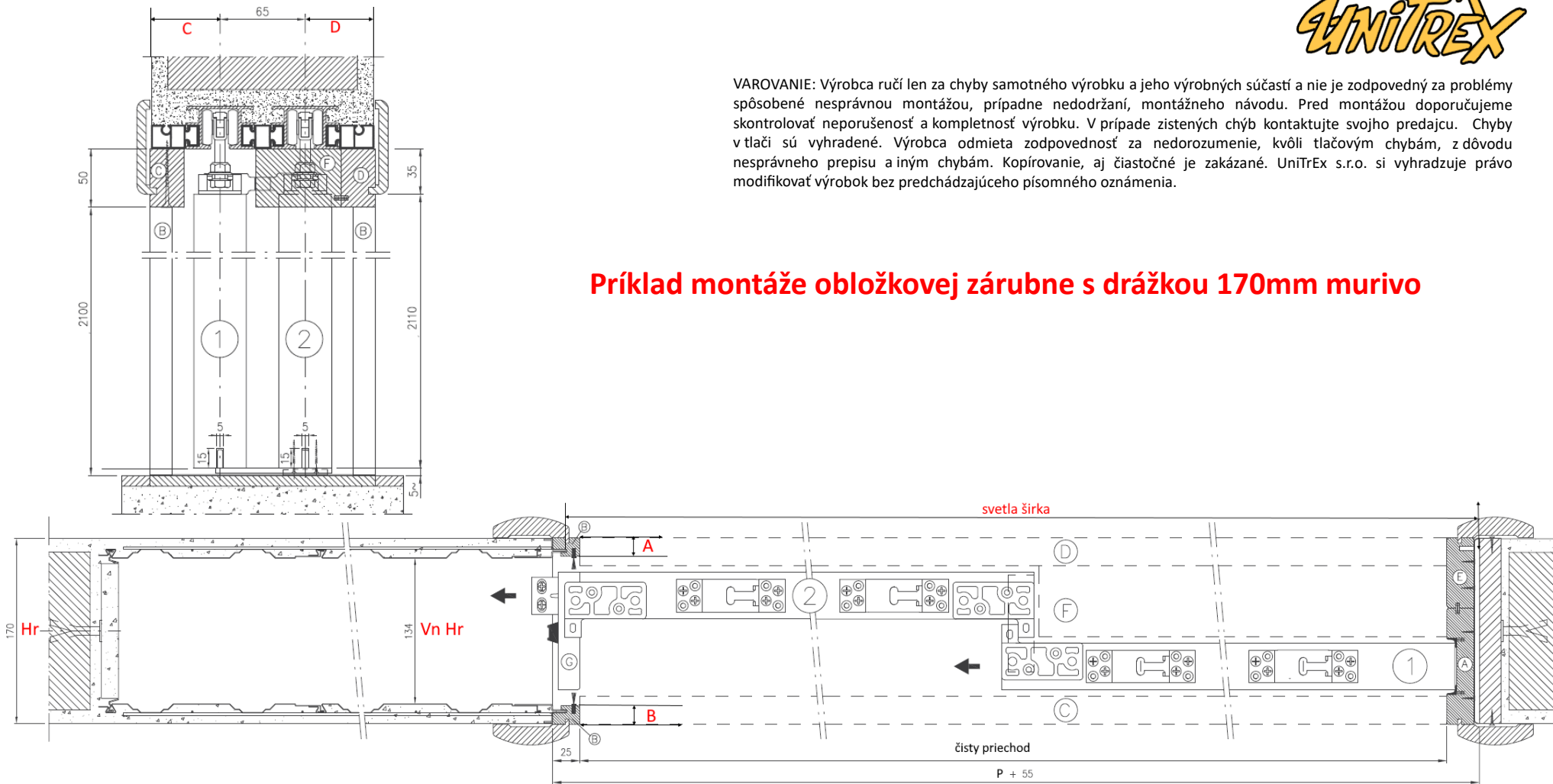


- Čo sa týka montáže zárubne do puzdra, je nutné namontovať podľa návodu na montáž dodávateľa dverí.

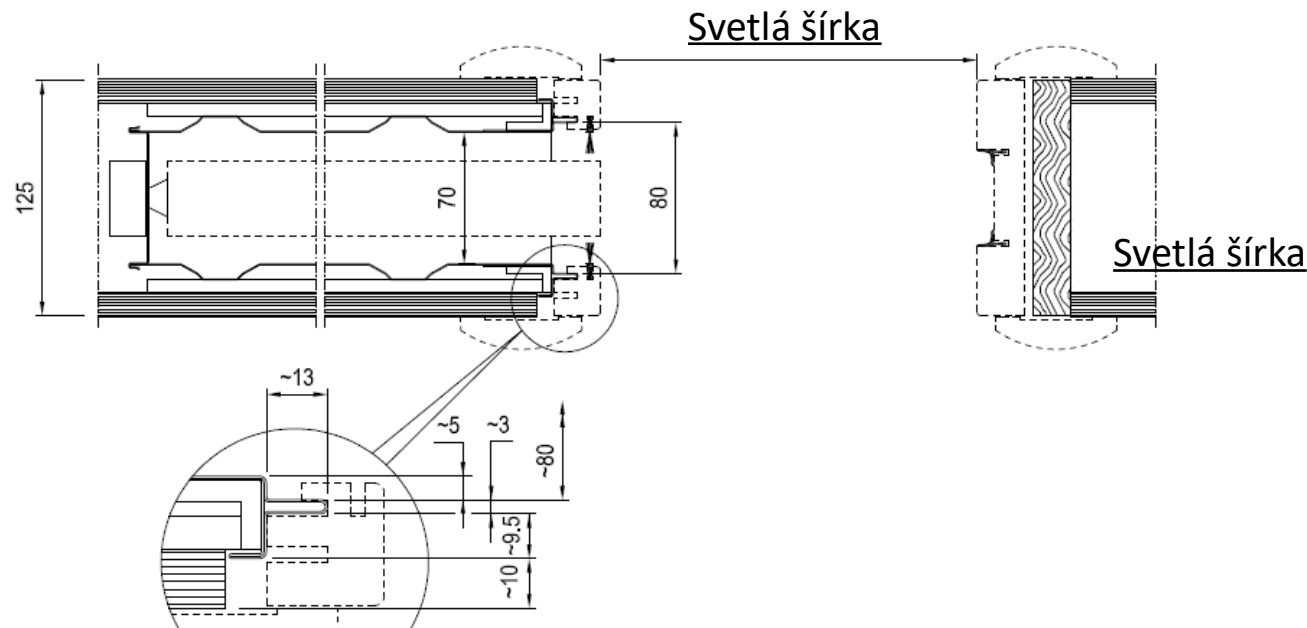
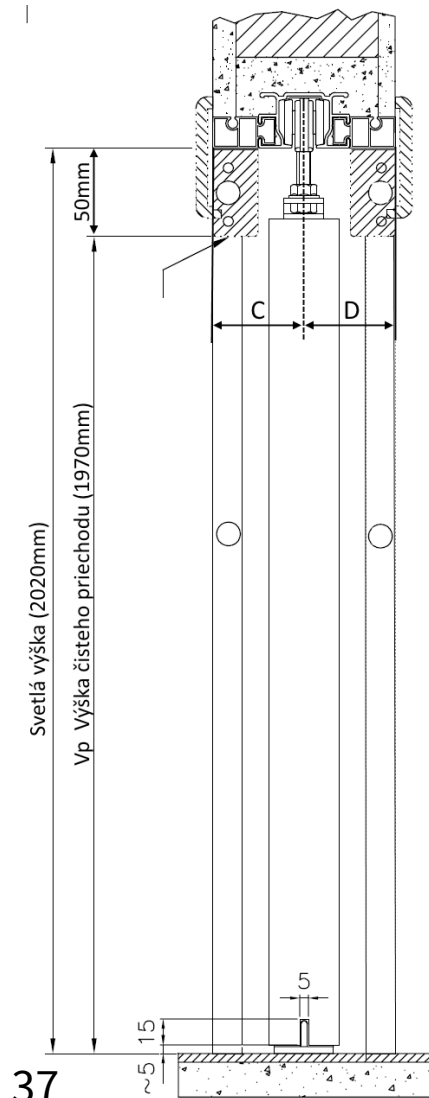


VAROVANIE: Výrobca ručí len za chyby samotného výrobku a jeho výrobných súčastí a nie je zodpovedný za problémy spôsobené nesprávnou montážou, prípadne nedodržaním, montážneho návodu. Pred montážou doporučujeme skontrolovať neporušenosť a kompletnosť výrobku. V prípade zistených chýb kontaktujte svojho predajcu. Chyby v tlači sú vyhradené. Výrobca odmieta zodpovednosť za nedorozumenie, kvôli tlačovým chybám, z dôvodu nesprávneho prepisu a iným chybám. Kopírovanie, aj čiastočné je zakázané. UniTrex s.r.o. si vyhradzuje právo modifikovať výrobok bez predchádzajúceho písomného oznámenia.

Príklad montáže obložkovej zárubne s drážkou 170mm murivo



Príklad montáže obložkovej zárubne s drážkou 125 SDK

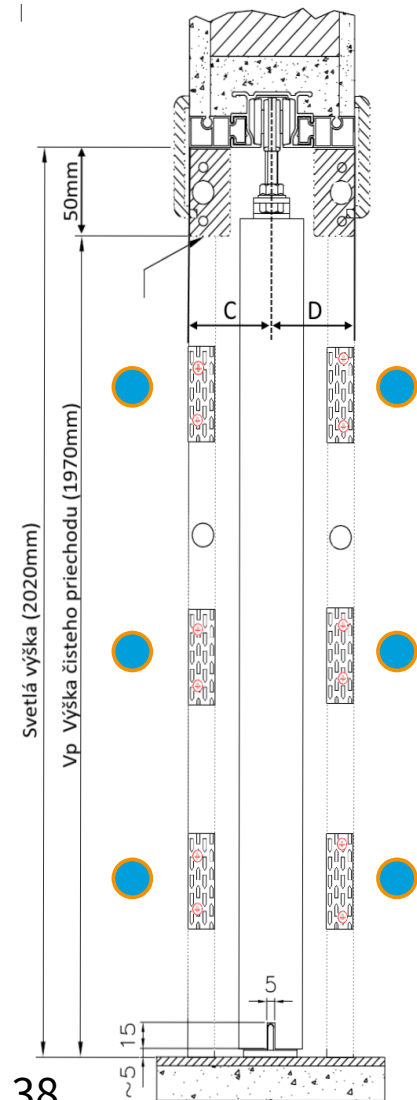


VAROVANIE: Výrobca ručí len za chyby samotného výrobku a jeho výrobných súčastí a nie je zodpovedný za problémy spôsobené nesprávnou montážou, prípadne nedodržaním, montážneho návodu. Pred montážou doporučujeme skontrolovať neporušenosť a kompletnosť výrobku. V prípade zistených chýb kontaktujte svojho predajcu. Chyby v tlači sú vyhradené. Výrobca odmieta zodpovednosť za nedorozumenie, kvôli tlačovým chybám, z dôvodu nesprávneho prepisu a iným chybám. Kopírovanie, aj čiastočné je zakázané. UniTrEx s.r.o. si vyhradzuje právo modifikovať výrobok bez predchádzajúceho písomného oznámenia.

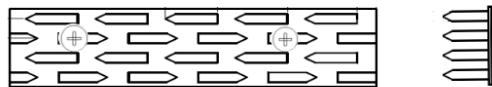
Príklad montáže obložkovej zárubne s pomocou univerzalnich adapterou část 1



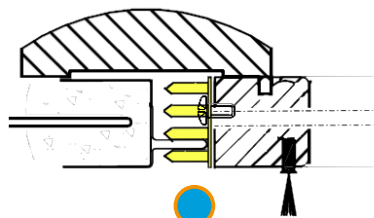
Na zvislé ostenie s kefkou priskrutkujte 3 kusy adaptérov (v hornej, strednej a dolnej časti a v blízkosti kefky). Platí to pre 2ks zvislého ostenia zárubne. Keď je ostenie predmontované spolu s hornou a dorazovou časťou, zasunú sa styčnickové dosky do profilu stavebného puzdra. Tento príklad montáže je len indikatívny a môže sa prispôsobiť podľa typu a výrobcu zárubní.



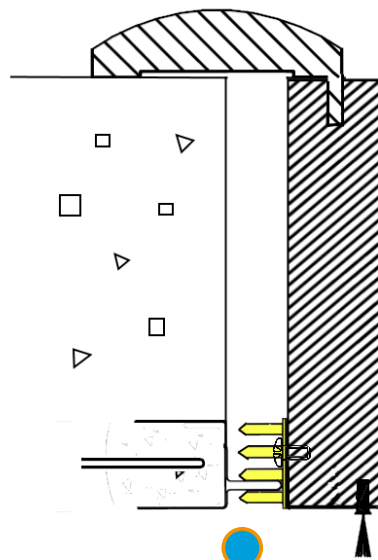
Adaptéry pre zvislé ostenie zárubne s kefkami.



Hrúbka steny štandard 105/125mm



Príklad hrúbky steny nad 150mm

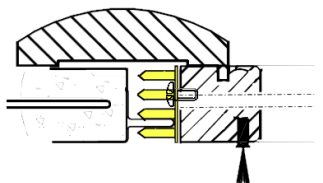
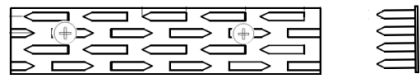


VAROVANIE: Výrobca ručí len za chyby samotného výrobku a jeho výrobných súčastí a nie je zodpovedný za problémy spôsobené nesprávnou montážou, prípadne nedodržaním, montážneho návodu. Pred montážou doporučujeme skontrolovať neporušenosť a kompletnosť výrobku. V prípade zistených chýb kontaktujte svojho predajcu. Chyby vtláči sú vyhradené. Výrobca odmieta zodpovednosť za nedorozumenie, kvôli tlačovým chybám, z dôvodu nesprávneho prepisu a iným chybám. Kopírovanie, aj čiastočné je zakázané. UniTrex s.r.o. si vyhradzuje právo modifikovať výrobok bez predchádzajúceho písomného oznámenia.

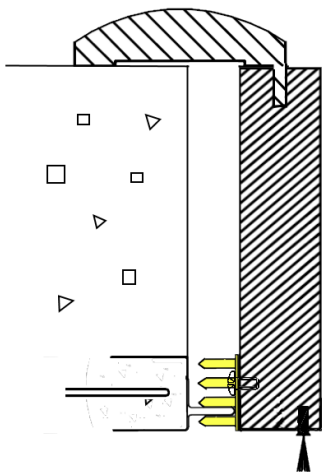
Príklad montáže obložkovej zárubne s pomocou univerzalnic adapterou část 2



Adaptéry pre zvislé ostenie zárubne s kefkami.



Príklad hrúbky steny nad 150mm

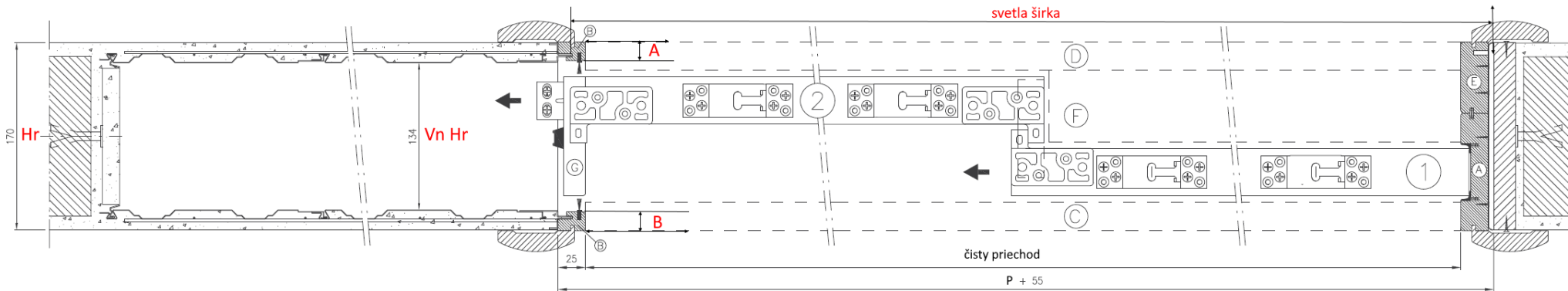


Na zvislé ostenie s kefkou priskrutkujte 3 kusy adaptérov (v hornej, strednej a dolnej časti a v blízkosti kefy). Platí to pre 2ks zvislého ostena zárubne. Keď je ostenie predmontované spolu s hornou a dorazovou časťou, zasunú sa styčkové dosky do profilu stavebného puzdra.

Tento príklad montáže je len indikatívny a môže sa prispôbiť podľa typu a výrobcu zárubní.

VAROVANIE: Výrobca ručí len za chyby samotného výrobku a jeho výrobných súčastí a nie je zodpovedný za problémy spôsobené nesprávnou montážou, prípadne nedodržaním, montážneho návodu. Pred montážou doporučujeme skontrolovať neporušenosť a kompletnosť výrobku. V prípade zistených chýb kontaktujte svojho predajcu. Chyby v tlači sú vyhradené. Výrobca odmieta zodpovednosť za nedorozumenie, kvôli tlačovým chybám, z dôvodu nesprávneho prepisu a iným chybám. Kopírovanie, aj čiastočné je zakázané. UniTrex s.r.o. si vyhradzuje právo modifikovať výrobok bez predchádzajúceho písomného oznámenia.

Hrúbka steny štandard 105/125mm



UniTrEx s.r.o.



Stavebné puzdra pre
zasúvacie dvere do steny

SINGOLO Murivo
NÁVOD NA MONTAŽ

NÁVOD NA MONTÁŽ STAVEBNÉHO PUZDRA SINGOLO DO MURIVA

Model SINGOLO na murivo sú navrhnuté tak, aby umožnili rýchlu, ľahkú a bezpečnú montáž a inštaláciu. Puzdra sú vyrobené z galvanizovaných oceľových profilov, opatrených mriežkou, ktorá uľahčuje upevnenie omietky. Úplne tichý a plynulý pohyb dverného krídla umožňuje hliníková vodiaca koľajnica. Pojazdy s guľčikovými ložiskami majú nosnosť 120kg a sú vybavené skrutkami, držiakmi a spojkami pre inštaláciu dverného krídla.

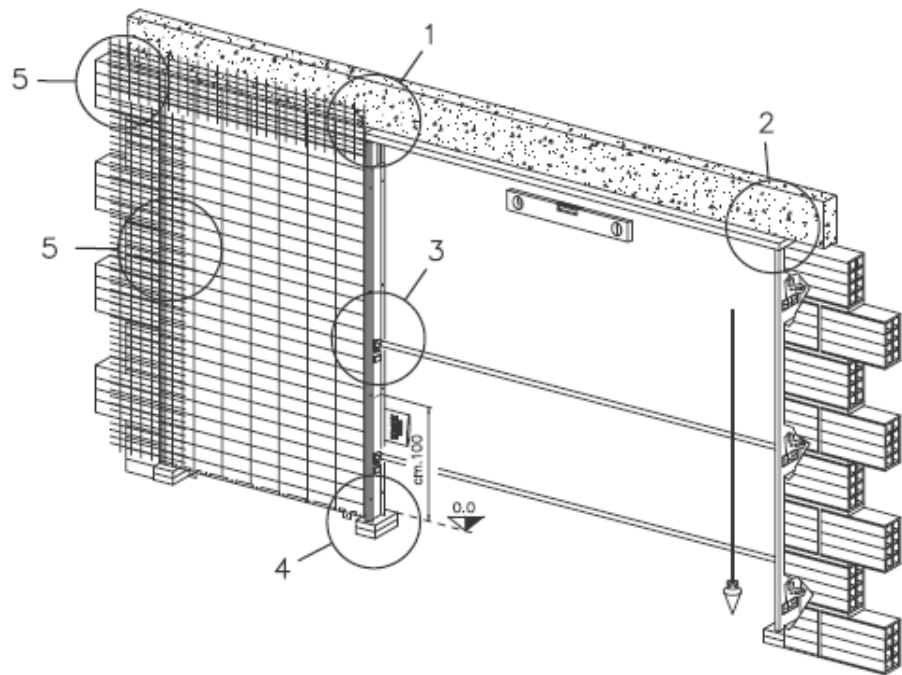
VAROVANIE:

ABY SA ZABRÁNILO RIZIKU NEHODY, ÚRAZU MONTÉRA ALEBO INÝCH OSÔB DOPORUČUJEME POUŽÍVAŤ RUKAVICE A INÉ OCHRANNÉ POMÔCKY.

UPOZORNENIE: Je nevyhnutné uložiť do stavebného otvoru vhodný preklad, ktorý zaistí, aby hmotnosť steny nezaťažovala konštrukciu puzdra.

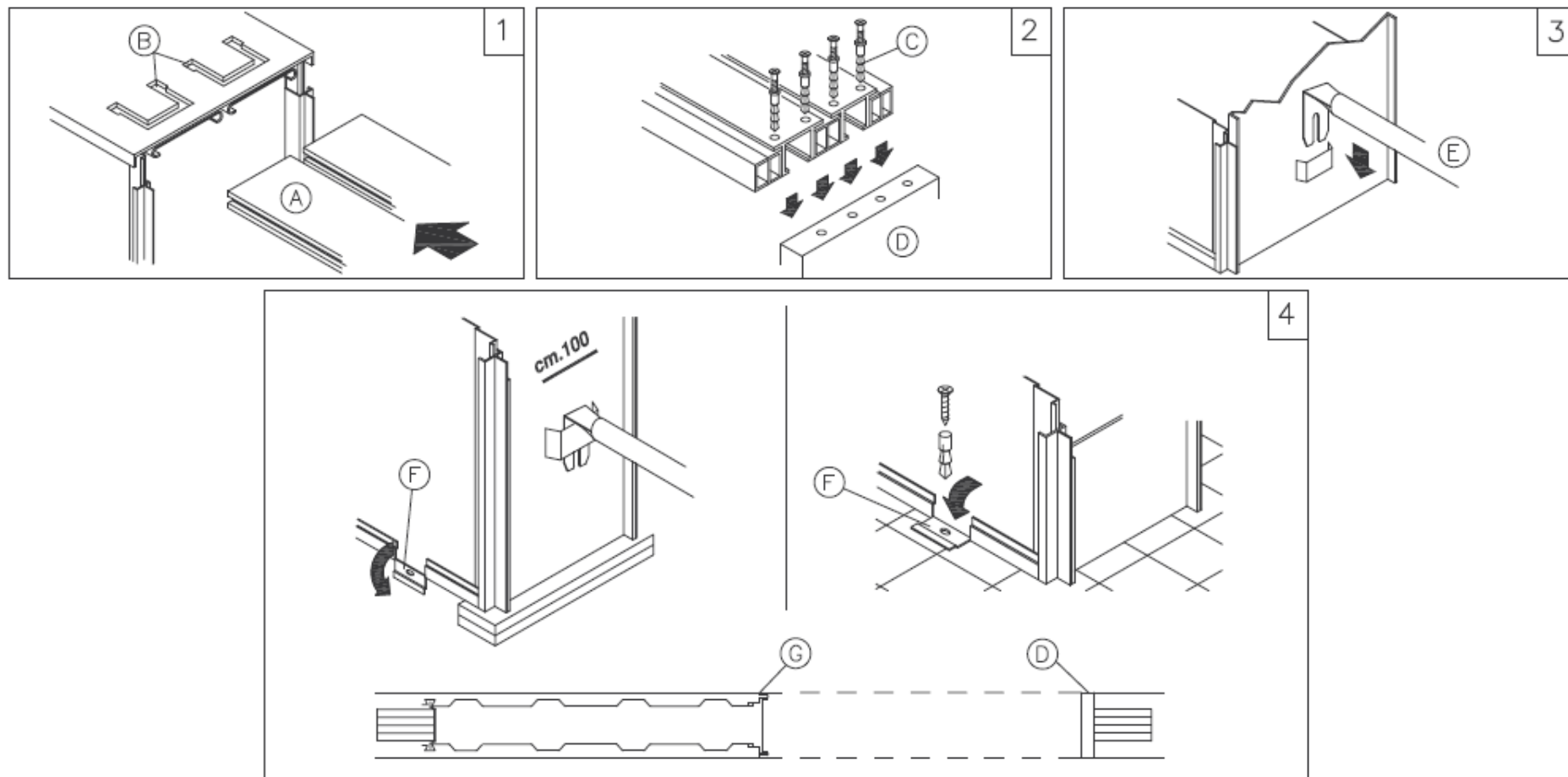
*** Ak je už hotová podlaha, puzdro osadíte priamo na ňu. Ak nie je, použite vhodné oporné body, ktoré zaistia osadenie puzdra na výšku budúcej hotovej podlahy.** Skontrolujte rovnobežnosť medzi puzdrom a stĺpkom a kolmosť s podlahou pomocou vodováhy. Vyhnite konzoly na obvode puzdra a zafixujte do pripravených miest v stene pomocou malty. V prípade, že sa puzdro osadzuje na hotovú podlahu, pripevnite ho priamo do podlahy pomocou spodných podlahových úchytiak. Po osadení a zaistení puzdra je doporučené vyplniť medzeru po obvode s betonom.

UPOZORNENIE: Výrobca ručí len za chyby samotného výrobku a jeho výrobných súčastí a nie je zodpovedný za problémy spôsobené nesprávnou montážou, prípadne nedodržaním, montážneho návodu. Pred montážou doporučujeme skontrolovať neporušenosť a kompletnosť výrobku. V prípade zistených chýb kontaktujte svojho predajcu. Chyby v tlači sú vyhradené. Výrobca odmieta zodpovednosť za nedorozumenie, kvôli tlačovým chybám, z dôvodu nesprávneho prepisu a iným chybám. Kopírovanie, aj čiastočné je zakázané. UniTrEx s.r.o. si vyhradzuje právo modifikovať výrobok bez predchádzajúceho písomného oznámenia.



Priložte dodanú sieť na hornú časť puzdra (viď obrázok puzdra). Najprv naneste na celú plochu vrstvu riedkej mastnej malty. Po zaschnutí naneste na puzdro a okolitú stenu vrstvu malty, ktorá dokončí priečku do požadovaného rozmeru.

NÁVOD NA MONTÁŽ STAVEBNÉHO PUZDRA GALILEO DO MURIVA



UniTrEx s.r.o.



Stavebné puzdra pre
zasúvacie dvere do steny

Galileo PRISLUŠENSTVO

UniTrEx s.r.o.



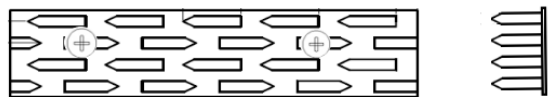
Stavebné puzdra pre
zasúvacie dvere do steny

**GALILEO PRISLUŠENSTVO
ADAPTERY**

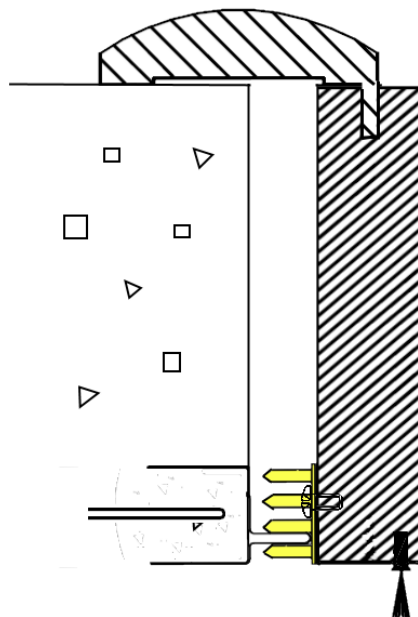
GALILEO MURIVO ADAPTERY

UNI-TREX

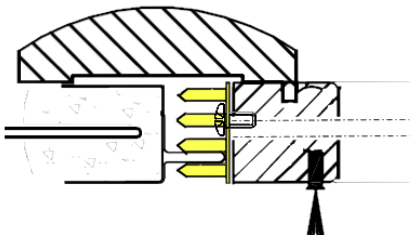
Adaptéry pre zvislé ostenie zárubne s kefkami.



Príklad hrúbky steny nad 150mm



Hrúbka steny štandard 105/125mm



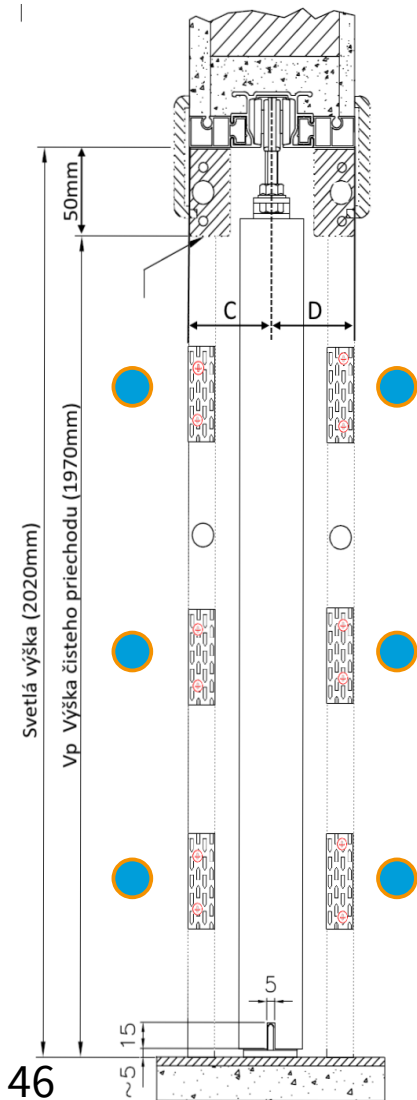
Na zvislé ostenie s kefkou priskrutkujte 3 kusy adaptérov (v hornej, strednej a dolnej časti a v blízkosti kefky). Platí to pre 2ks zvislého ostenia zárubne. Keď je ostenie predmontované spolu s hornou a dorazovou časťou, zasunú sa styčkové dosky do profilu stavebného puzdra.

Tento príklad montáže je len indikatívny a môže sa prispôbiť podľa typu a výrobcu zárubní.

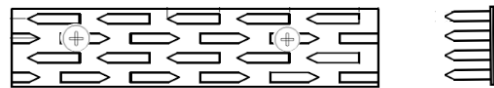
Príklad montáže obložkovej zárubne s pomocou univerzalnich adapterou část 1



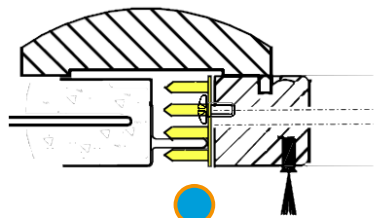
Na zvislé ostenie s kefkou priskrutkujte 3 kusy adapterov (v hornej, strednej a dolnej časti a v blízkosti kefk). Platí to pre 2ks zvislého ostenia zárubne. Keď je ostenie predmontované spolu s hornou a dorazovou časťou, zasunú sa styčnickové dosky do profilu stavebného puzdra. Tento príklad montáže je len indikatívny a môže sa prispôsobiť podľa typu a výrobcu zárubní.



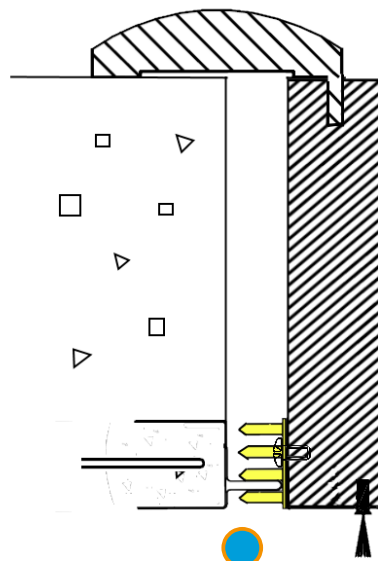
Adaptéry pre zvislé ostenie zárubne s kefkami.



Hrúbka steny štandard 105/125mm



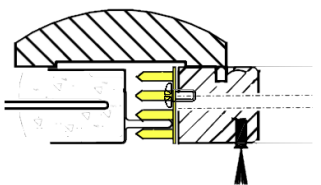
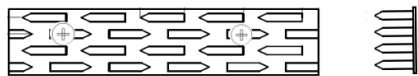
Príklad hrúbky steny nad 150mm



VAROVANIE: Výrobca ručí len za chyby samotného výrobku a jeho výrobných súčastí a nie je zodpovedný za problémy spôsobené nesprávnou montážou, prípadne nedodržaním, montážneho návodu. Pred montážou doporučujeme skontrolovať neporušenosť a kompletnosť výrobku. V prípade zistených chýb kontaktujte svojho predajcu. Chyby vtláči sú vyhradené. Výrobca odmieta zodpovednosť za nedorozumenie, kvôli tlačovým chybám, z dôvodu nesprávneho prepisu a iným chybám. Kopírovanie, aj čiastočné je zakázané. UniTrex s.r.o. si vyhradzuje právo modifikovať výrobok bez predchádzajúceho písomného oznámenia.

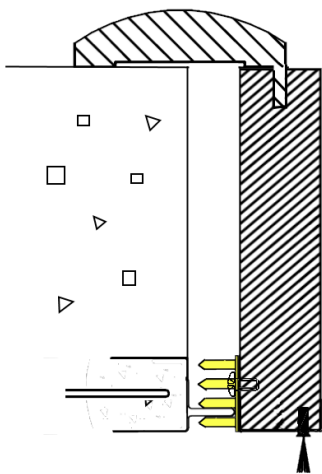
Príklad montáže obložkovej zárubne s pomocou univerzalnych adapterou část 2

Adaptéry pre zvislé ostenie zárubne s kefkami.



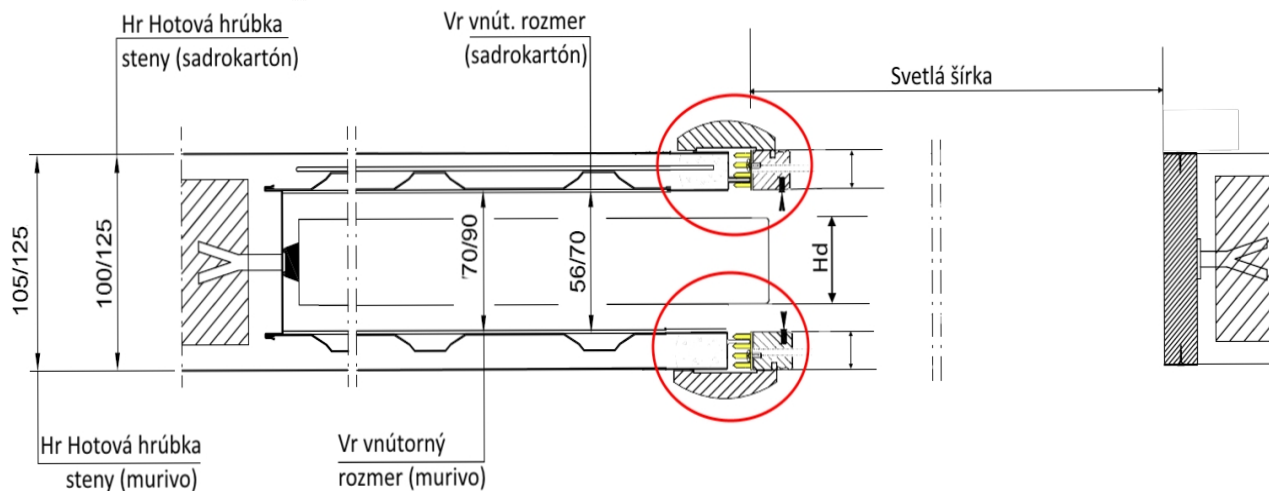
Hrúbka steny štandard 105/125mm

Príklad hrúbky steny nad 150mm



Na zvislé ostenie s kefkou priskrutkujte 3 kusy adaptérov (v hornej, strednej a dolnej časti a v blízkosti kefkky). Platí to pre 2ks zvislého ostenia zárubne. Keď je ostenie predmontované spolu s hornou a dorazovou časťou, zasunú sa styčnickové dosky do profilu stavebného puzdra.

Tento príklad montáže je len indikatívny a môže sa prispôsobiť podľa typu a výrobcu zárubní.



UNI TREX

VAROVANIE: Výrobca ručí len za chyby samotného výrobku a jeho výrobných súčastí a nie je zodpovedný za problémy spôsobené nesprávnou montážou, prípadne nedodržaním, montážneho návodu. Pred montážou doporučujeme skontrolovať neporušenosť a kompletnosť výrobku. V prípade zistených chýb kontaktujte svojho predajcu. Chyby v tlači sú vyhradené. Výrobca odmieta zodpovednosť za nedorozumenie, kvôli tlačovým chybám, z dôvodu nesprávneho prepisu a iným chybám. Kopírovanie, aj čiastočné je zakázané. UniTrex s.r.o. si vyhradzuje právo modifikovať výrobok bez predchádzajúceho písomného oznámenia.

UniTrEx s.r.o.



Stavebné puzdra pre
zasúvacie dvere do steny

GALILEO PRISLUŠENSTVO

ABS SYSTEM (TICHY DORAZ) T40 – T60 - T80

ABS SYSTEM T40

návod na montáž tichého dorazu dverí



N° 1



N° 1



N° 2 Ø 3,9 x 16

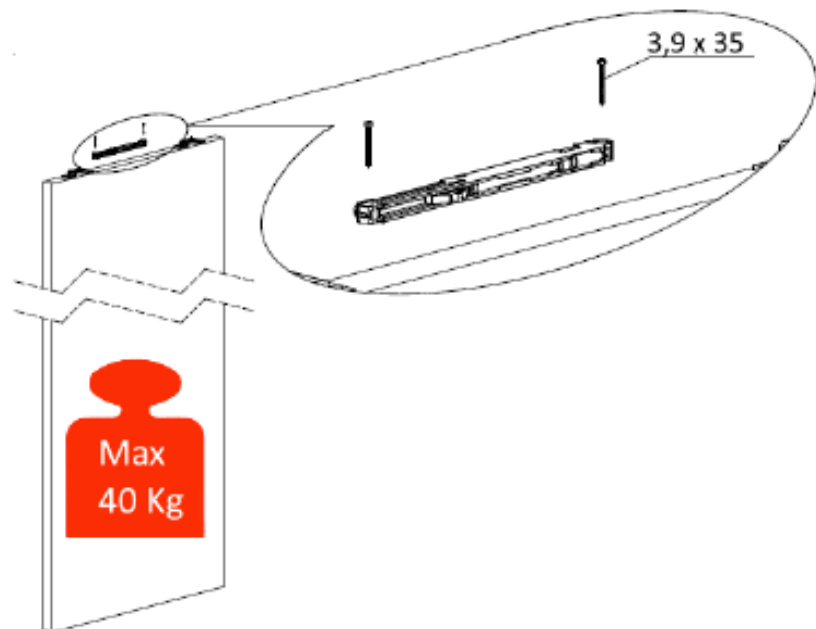


N° 2 3,9 x 35

TICHÝ DORAZ

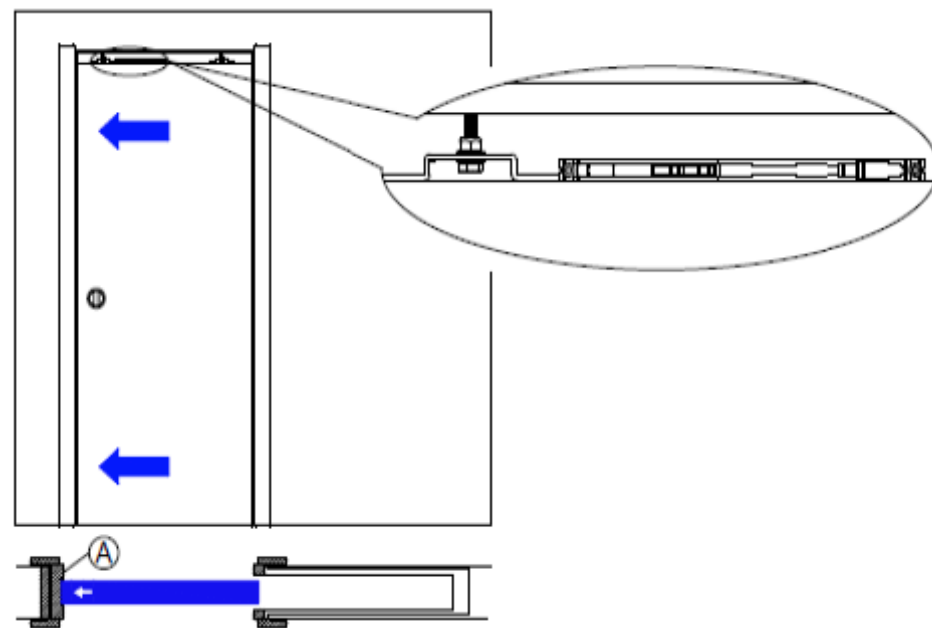
UNI-TREX

ABS SYSTEM T40 - NÁVOD NA MONTÁŽ TICHÉHO DOJAZDU DVERÍ

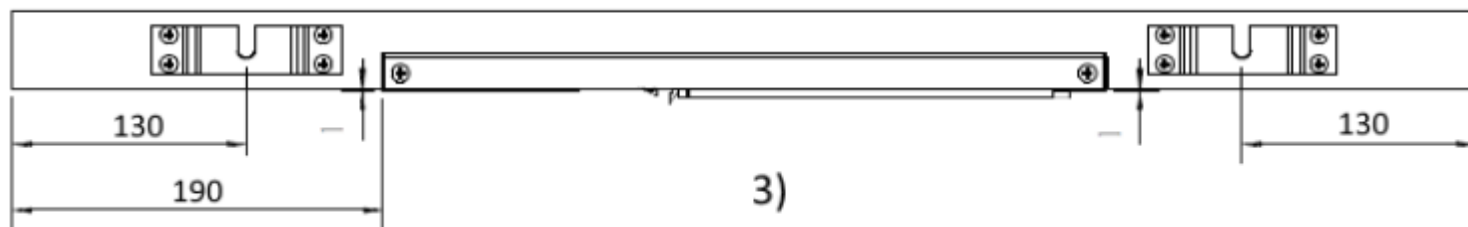
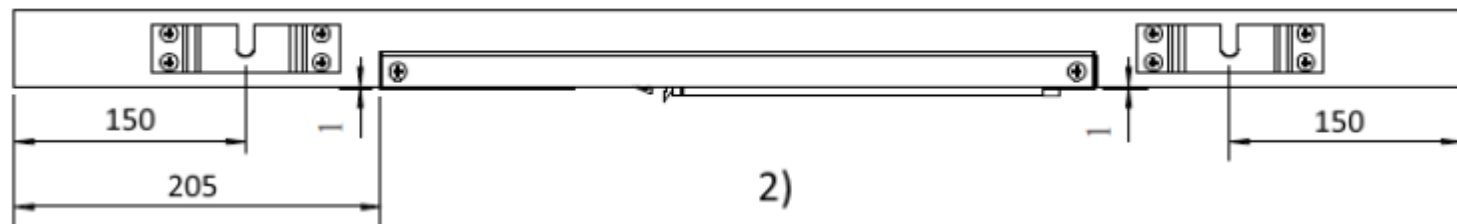


Postup :

- Na okraj dverného krídla upevniť tmič tichého dorazu, dverné krídlo nasadiť na vozíky.



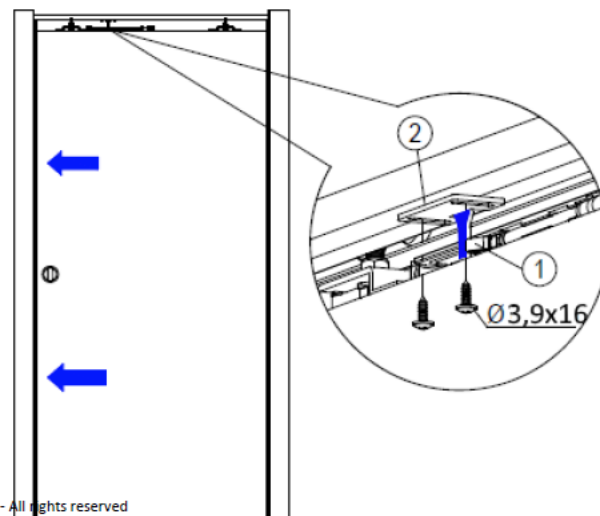
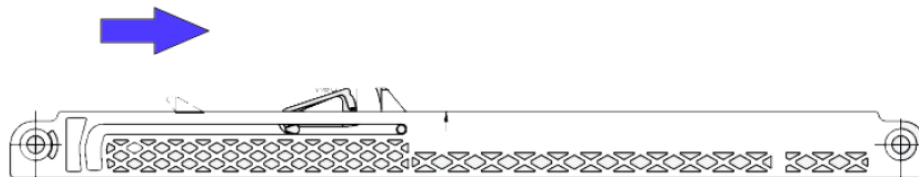
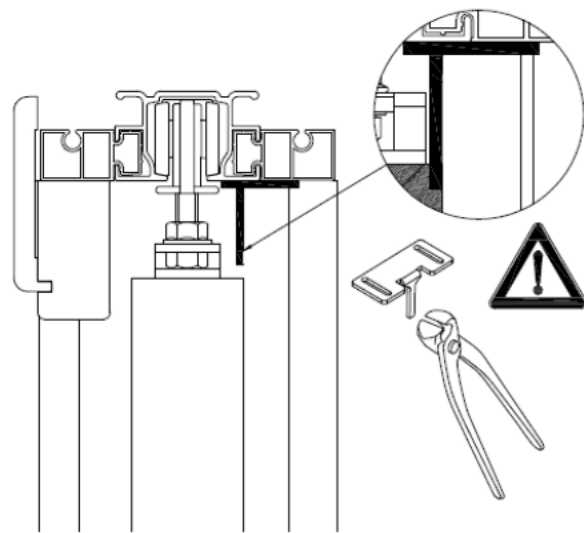
ABS SYSTEM T40 - NÁVOD NA MONTÁŽ TICHÉHO DOJAZDU DVERÍ



COPYRIGHT

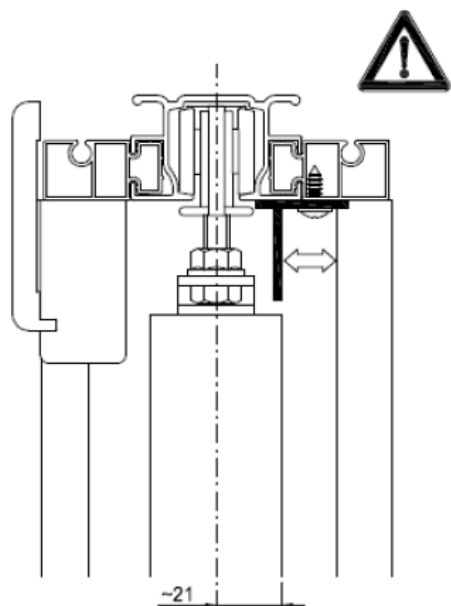
ABS SYSTEM T40 - NÁVOD NA MONTÁŽ TICHÉHO DOJAZDU DVERÍ

Dvere úplne zavrieť, naznačiť polohu aktivátora alebo aktivátor hneď priskrutkovať. Pri tejto operácii musí byť tlmič v „neaktívnej“ polohe, dvere zatvorené (viď. Obr.)

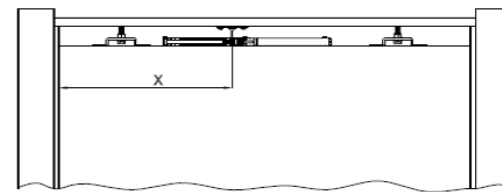
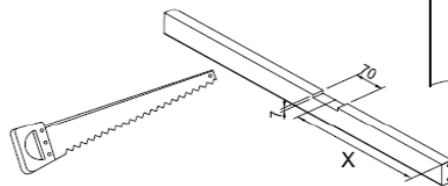
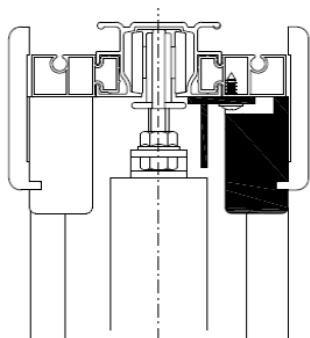


Copyright © UniTrEx s.r.o. 2016 - All rights reserved

ABS SYSTEM T40 - NÁVOD NA MONTÁŽ TICHÉHO DOJAZDU DVERÍ



- Prvýkrát pomaly zavrieť dvere tak, aby aktivátor zapadol do západky tlmiča. Otvoriť dvere a uistiť sa, že
- aktivátor aktivuje tlmič. Ak náhodou nefunguje správne, zopakovať postup podľa bodu 2.



ABS SYSTEM T60/T80 návod na montáž tichého dorazu dverí



N° 1



N° 1



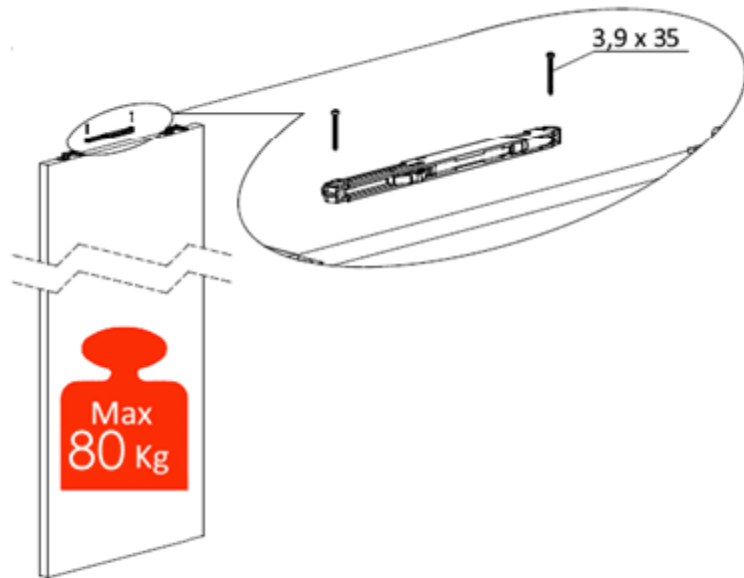
N° 2 Ø 3,9 x 16



N° 2 3,9 x 35

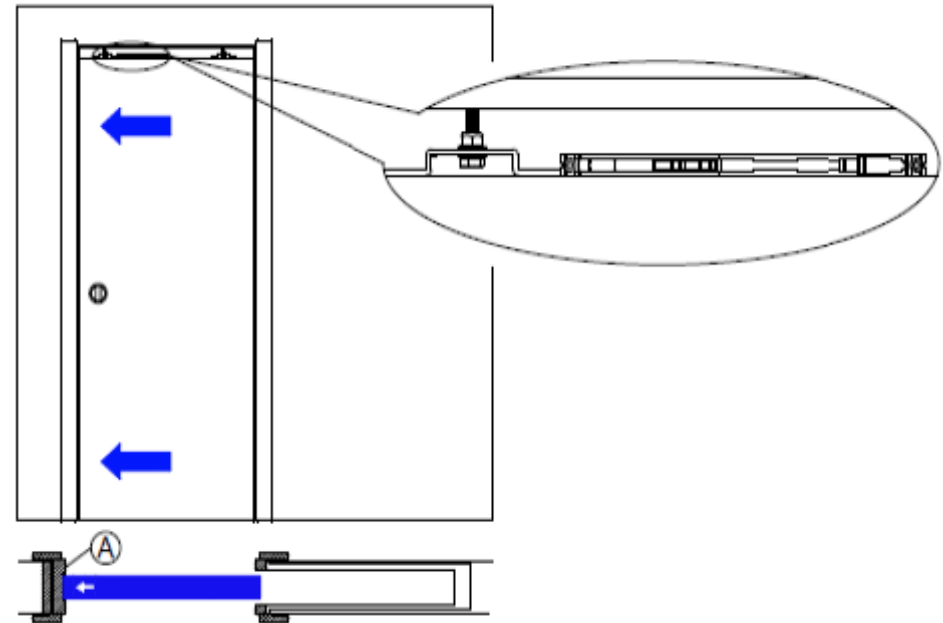
COPY

ABS SYSTEM T60/T80 návod na montáž tichého dorazu dverí

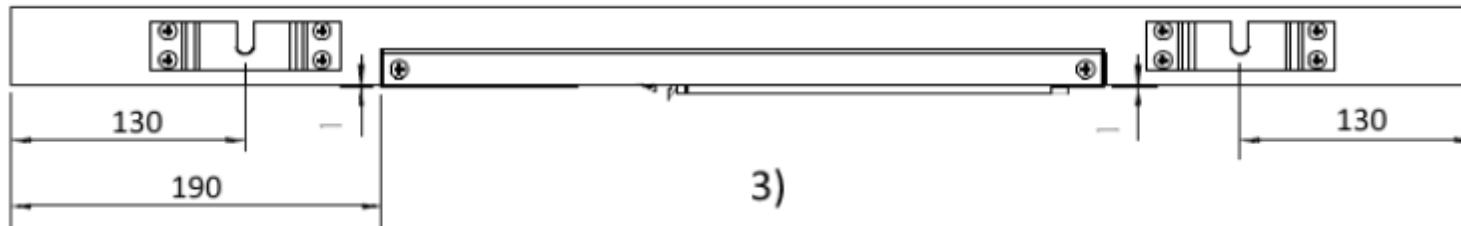


Postup :

- Na okraj dverného krídla upevniť tmič tichého dorazu, dverné krídlo nasadiť na vozíky.

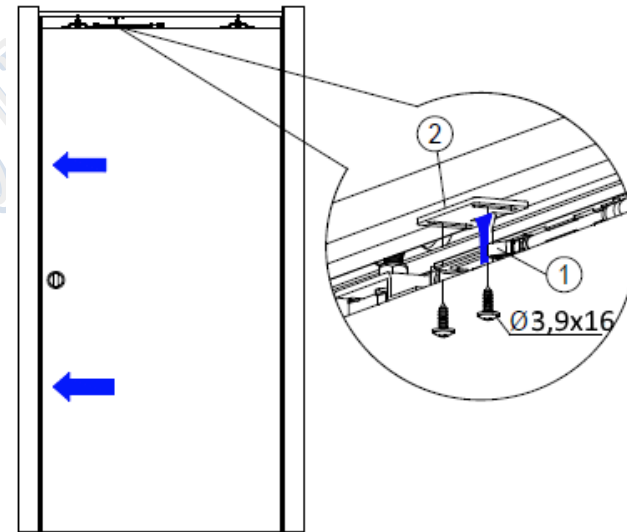
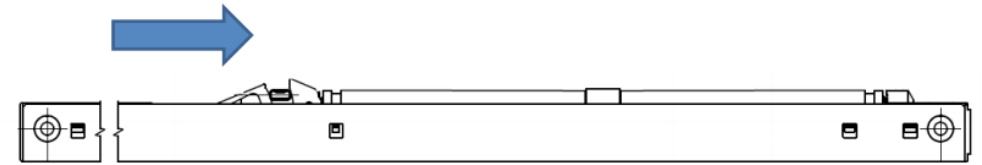
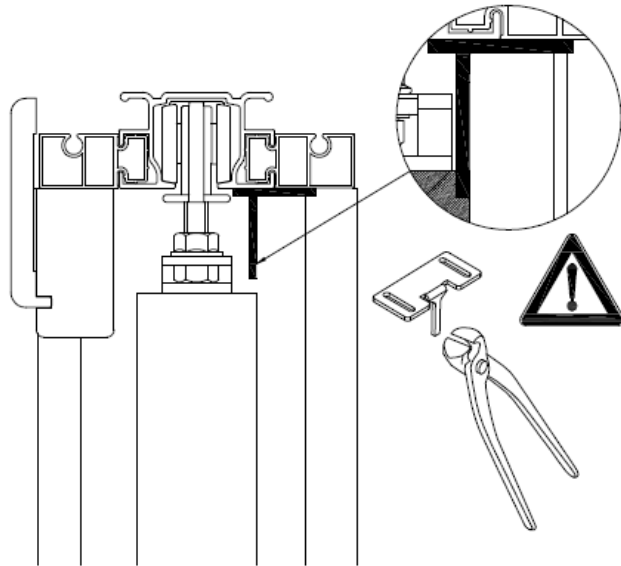


ABS SYSTEM T60/T80 návod na montáž tichého dorazu dverí



ABS SYSTEM T60/T80 návod na montáž tichého dorazu dverí

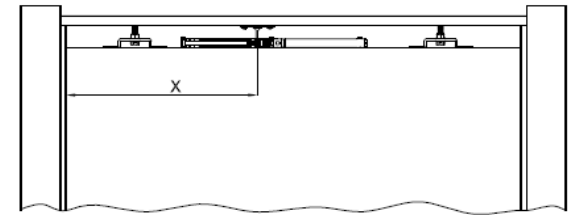
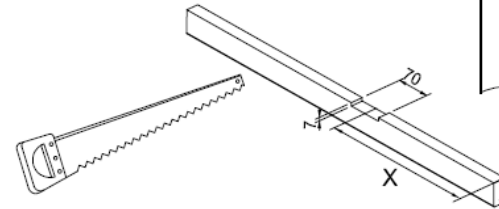
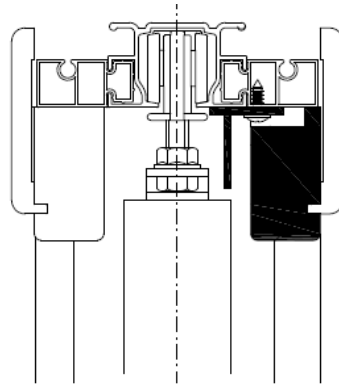
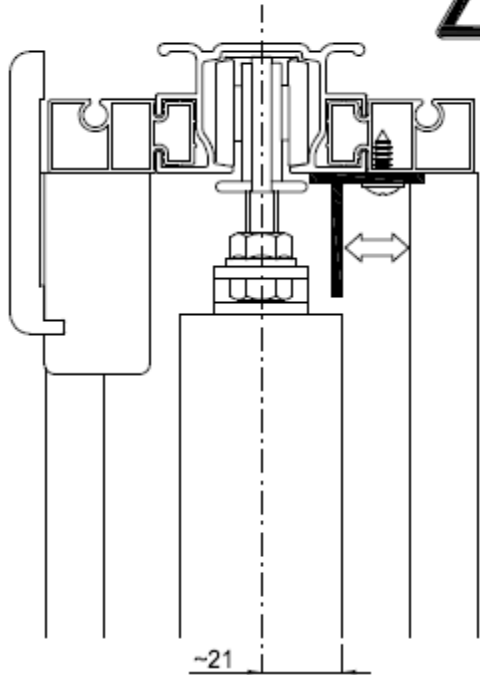
Dvere úplne zavrieť, naznačiť polohu aktivátora alebo aktivátor hneď priskrutkovať. Pri tejto operácii musí byť tlmáč v „neaktívnej“ polohe, dvere zatvorené (viď. Obr.)



ABS SYSTEM T60/T80 návod na montáž tichého dorazu dverí



Prvýkrát pomaly zavrieť dvere tak, aby aktivátor zapadol do západky tlmiča.
Otvoriť dvere a uistiť sa, že aktivátor aktivuje tlmič. Ak náhodou nefunguje správne,
zopakovať postup podľa bodu 2.



UniTrEx s.r.o.



Stavebné puzdra pre
zasúvacie dvere do steny

GALILEO PRISLUŠENSTVO

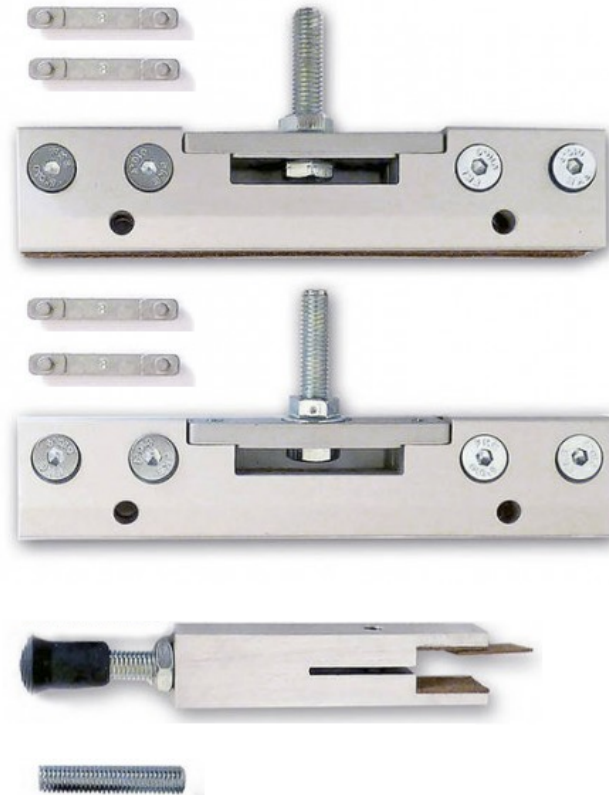
KIT VETRO pre celosklenene dvere

SINGOLO MURIVO

KIT VETRO

Prislušenstvo pre celosklenene dvere

UNI-TREX



kit vetro

SINGOLO MURIVO

KIT VETRO

Prislušenstvo pre celosklenene dvere

UNITREX





Plánovaný návod k použitiu

Predpoklad

Tento manuál má za účel informovať na údržbu a korektné používanie výrobku. Tento návod musí byť prečítaný spolu s návodom na montáž pred inštaláciou a pred akýmkoľvek použitím. Celá dokumentácia musí byť uložená zákazníkom a byť disponibilná pre ďalšie práce ako montáž, údržba, prevencia, ... Všetky tieto práce sa musia nechať na odborníkov.

Použitie

Tento výrobok je určený na použitie v obytnom prostredí na vnútorné použitie.

Informácie o produkte a správnom použití:

Pre definíciu týkajúcu sa kovania pre posuvné dvere sa myslí kovanie pre posuvné dvere a podobné posuvné prvky, nasledovne menované prvky, ktoré normálne nie sú posúvané rýchlejšie ako kroková rýchlosť. Posuvné kovanie sa používa pre zvislé krídla a vyrobené zo skla. Správne použitie zahŕňa najmä montáž uskutočnenú presne podľa návodu.

Používanie kovania nesmie byť ovplyvnené alebo zmenené po montáži.

Chybné použitie :

UniTrEx odstupuje od akejkoľvek zodpovednosti spôsobené podmienkami nesprávneho následného použitia :

Kovanie sa používa s hmotnosťou vyššou ako je max. nosnosť udávaná v katalógu alebo v dokumentácii o výrobku
Bola uskutočnená nevhodná montáž alebo neprimerané upevnenie, obytná teplota veľmi vysoká alebo veľmi nízka

Môžu pôsobiť veľmi agresívne prostriedky

Nadmerná námaha spôsobená pri nárazoch a pádoch

Pozícia vodiacej koľajnice nie je vo vodorovnej polohe

Môžu preniknúť cudzie prvky do vodiacej koľajnice

Posuvné krídla dverí sa nesmú posúvať rýchlosťou vyššou ako je kroková rýchlosť a musia byť pozastavené manuálne pred dosiahnutím dorazu

Vsunú sa prekážky do zóny otvárania, ktorá zabráni správne použitiu

Na krídlach dverí alebo na veci pôsobí nadmerné zaťaženie

Pri normálnom uzavretí zostane privretá osoba

Montáž :

Odporúča sa použitie skla z kremičitanu vápenatého bezpečnostného kaleného podľa normy. Pre výber typu skla je potrebné konzultovať normy a príslušné osoby.

Kovanie pre sklo nie je vhodné pre prostredia, kde sa používajú chemické látky ako bazény, sauny a verejné WC

Montáž kovania pre sklo musí byť prevedená odborníkom

SINGOLO MURIVO

KIT VETRO

Prislušenstvo pre celosklenene dvere

The logo for UniTrEx, featuring the brand name in a stylized, bold, yellow font with a black outline and a slight 3D effect. The 'i' in 'Uni' has a dot, and the 'x' in 'TrEx' has a distinctive shape.

Plánovaný návod k použitiu

Pred montážou skontrolovať, aby sklo nemalo žiadne trhliny alebo poškodené hrany

Pri montáži skla je nebezpečenstvo rozbitia, preto osoba musí mať pracovné ochranné prostriedky

Pred montážou je potrebné očistiť sklo v oblasti svoriek

Montáž musí byť vykonávaná bez silenia. Nezvyšiť odporúčané upevnenie skrutiek

Inštalácia kovania nesmie ovplyvniť možnosť vykonávať údržbu a reguláciu

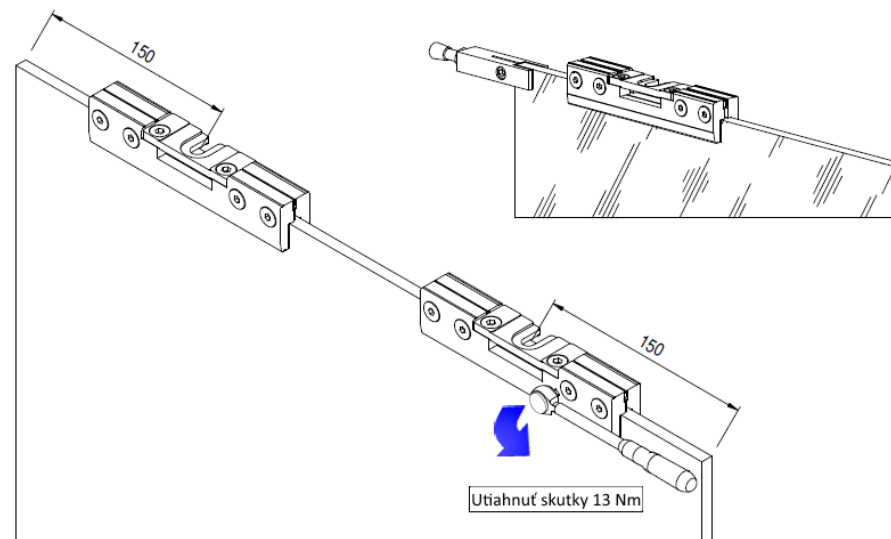
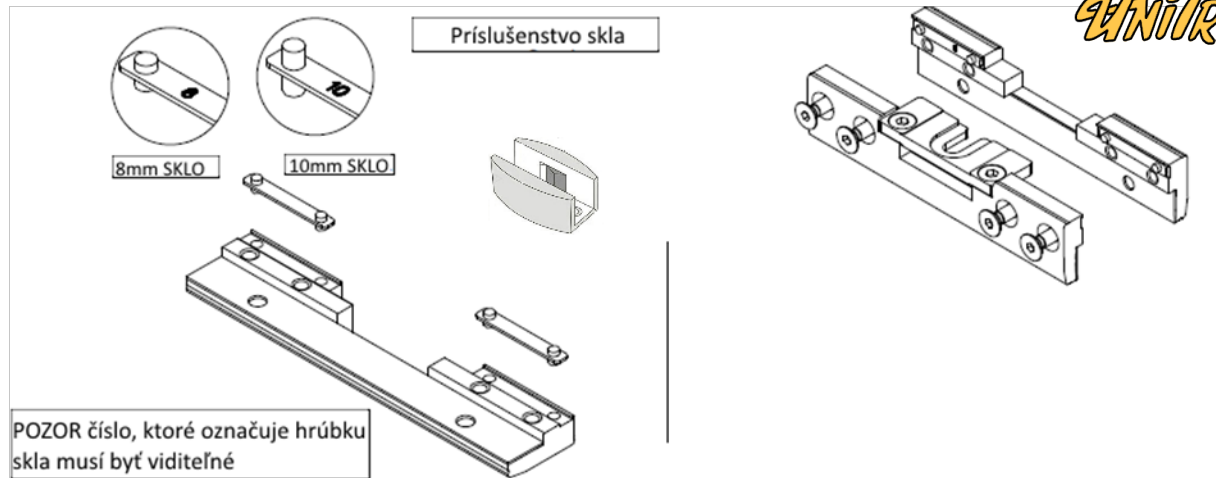
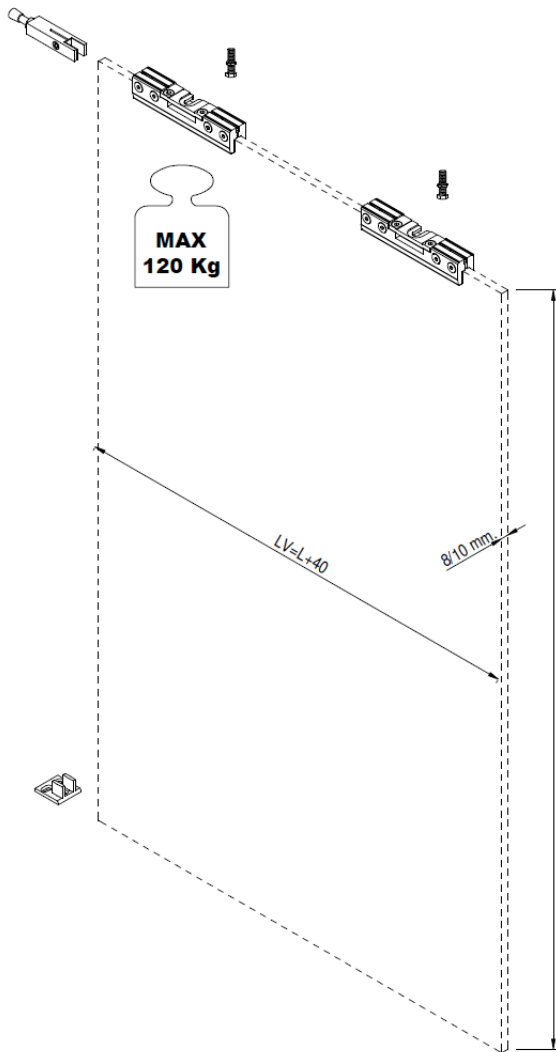
Údaje sú platné len pre stavebné puzdra UniTrEx. Firma nezodpovedá problémom, ktoré by mohli vzniknúť pre montáži na iných stavebných puzdrach.

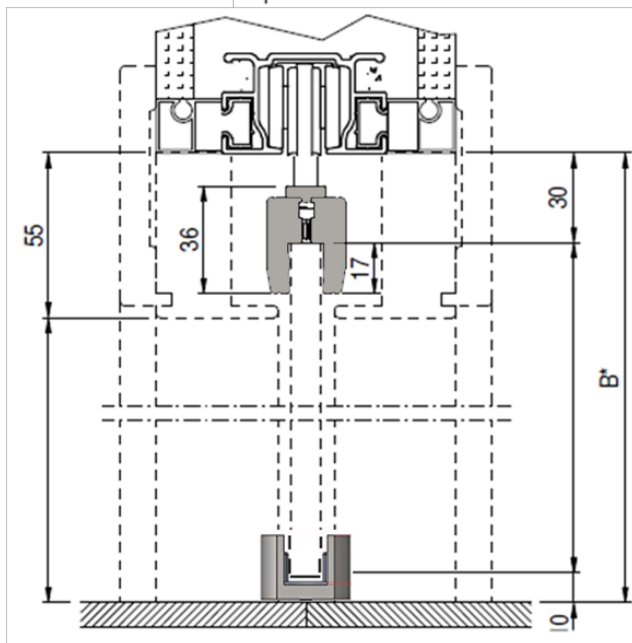
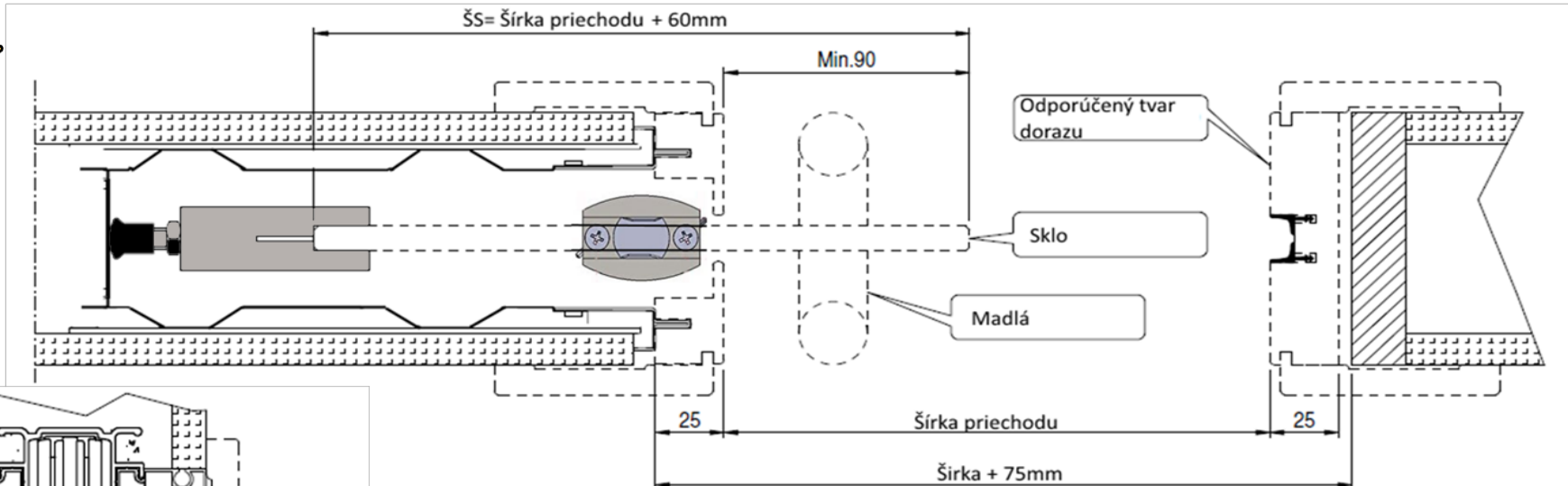
Upozornenie : pre bezpečný chod, je potrebné nechať dvere vysunuté min. 90mm.

Údržba :

Správna poloha, plynulosť posuvu a regulácia dverí sa musia pravidelne kontrolovať, hlavne vo veľmi frekventovaných prostrediach. Sklenené poškodené prvky musia byť okamžite vymenené. Čistenie povrchu musí byť prevedené len s vhodnými čistiacimi prostriedkami.

Copyright 2020 UniTrEx S.r.o.

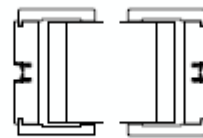




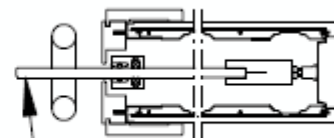
Ľavá



Matná strana



Pravá



Matná strana

Upozornenie: *
Na stavbe skontrolovať
rozmery pred výrobou dverí.

Zvislý pohľad

TABUĽKA ROZMEROV SKLA



JEDNOKRÍDLOVÉ DVERE				
PRIECHOD			SKLO	
L (L-10)	x	H *	N°	Lv x Hv
600 (590)	x	2000/2100	1	650 x 1995/2095
700 (690)	x	2000/2100	1	750 x 1995/2095
800 (790)	x	2000/2100	1	850 x 1995/2095
900 (890)	x	2000/2100	1	950 x 1995/2095
1000 (990)	x	2000/2100	1	1050 x 1995/2095
1100 (1090)	x	2000/2100	1	1150 x 1995/2095
1200 (1190)	x	2000/2100	1	1250 x 1995/2095

600 (590)	x	2110+2700	1	650 x 2105+2695
700 (690)	x	2110+2700	1	750 x 2105+2695
800 (790)	x	2110+2700	1	850 x 2105+2695
900 (890)	x	2110+2700	1	950 x 2105+2695
1000 (990)	x	2110+2700	1	1050 x 2105+2695
1100 (1090)	x	2110+2700	1	1150 x 2105+2695
1200 (1190)	x	2110+2700	1	1250 x 2105+2695

*Upozornenie: * Skontrolovať rozmer pred výrobou dverí*

SINGOLO MURIVO

KIT VETRO

Prislušenstvo pre celosklenene dvere



Výrobca ručí len za chyby samotného výrobku a jeho výrobných súčastí a nie je zodpovedný za problémy spôsobené nesprávnou montážou, prípadne nedodržaním, montážneho návodu. Pred montážou doporučujeme skontrolovať neporušenosť a kompletnosť výrobku. V prípade zistených chýb kontaktujte svojho predajcu. Chyby v tlači sú vyhradené. Výrobca odmieta zodpovednosť za nedorozumenie, kvôli tlačovým chybám, z dôvodu nesprávneho prepisu a iným chybám. Kopírovanie, aj čiastočné je zakázané. Výrobca si vyhradzuje právo modifikovať výrobok bez predchádzajúceho písomného oznámenia.

Copyright 2011

UniTrEx s.r.o.



Stavebné puzdra pre
zasúvacie dvere do steny

SINGOLO PRISLUŠENSTVO

ABS SYSTEM T60 Int. (Tichy doraz pre celosklenene dvere)

SINGOLO MURIVO

ABS SYSTEM T60 Int (Tichy doraz)

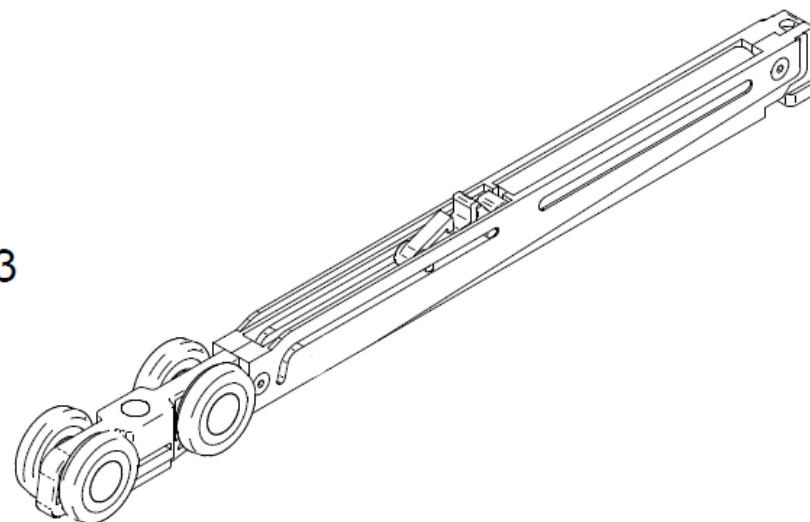
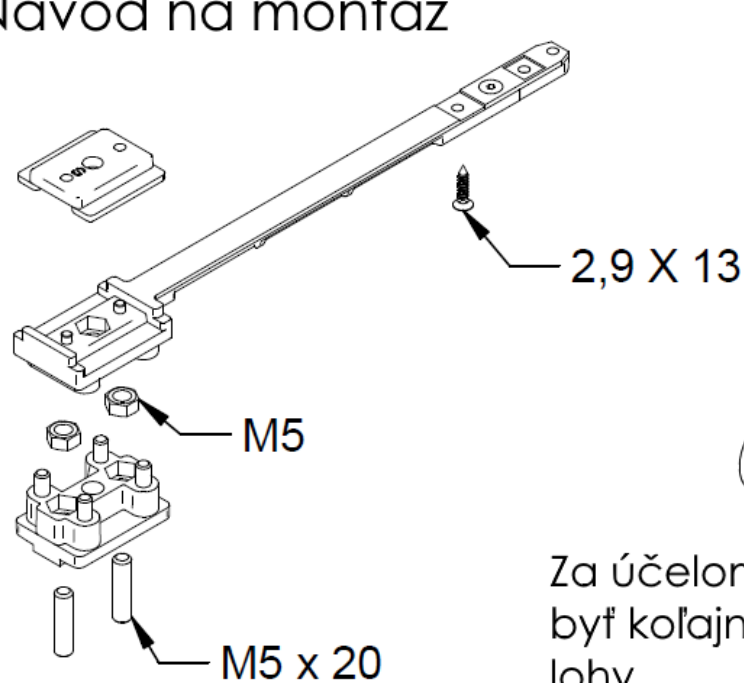
Prislušenstvo pre celosklenene dvere

UNI TR EX

UniTrEx s.r.o.

ABS SYSTEM INT 60 T

Návod na montáž



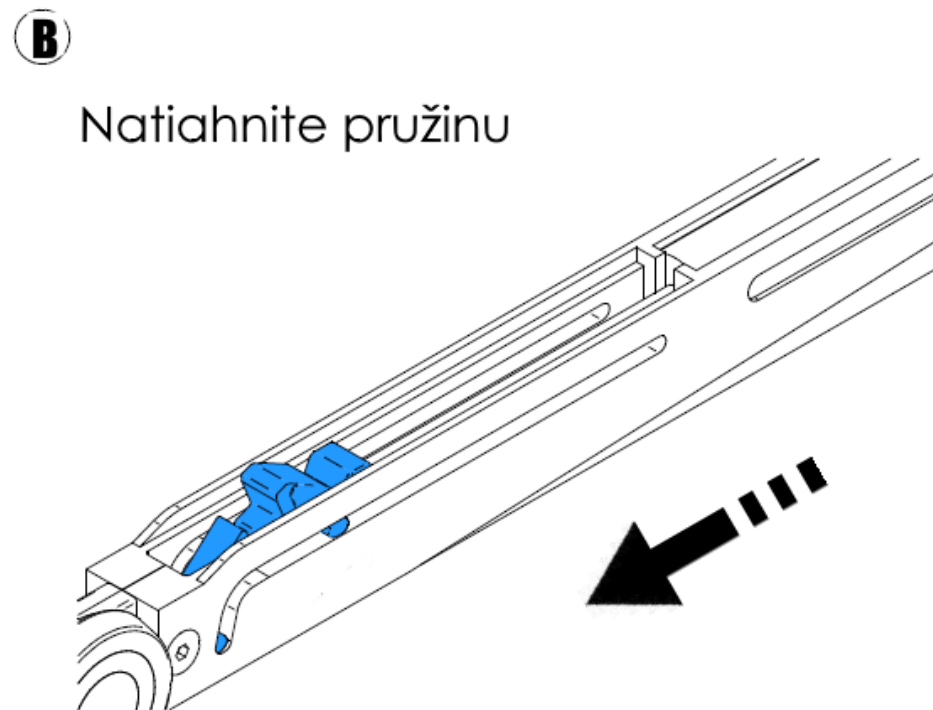
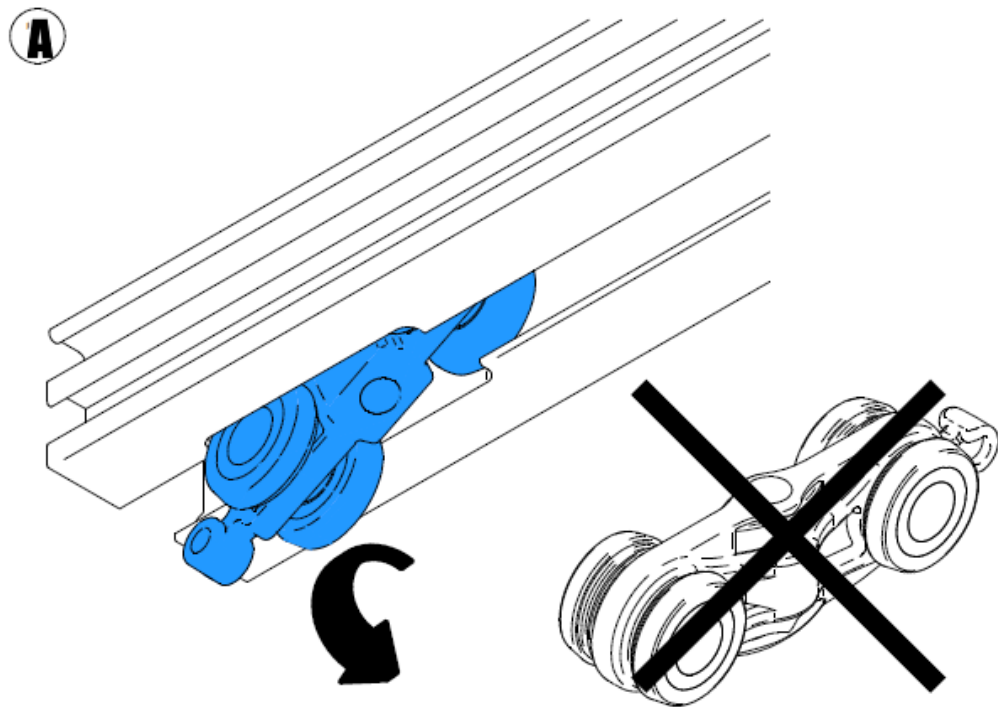
Za účelom správnej činnosti brzdového systému musí byť koľajnica dokonale vyrovnaná do vodorovnej polohy

SINGOLO MURIVO

ABS SYSTEM T60 Int (Tichy doraz)

Prislušenstvo pre celosklenene dvere

UNI-TREX

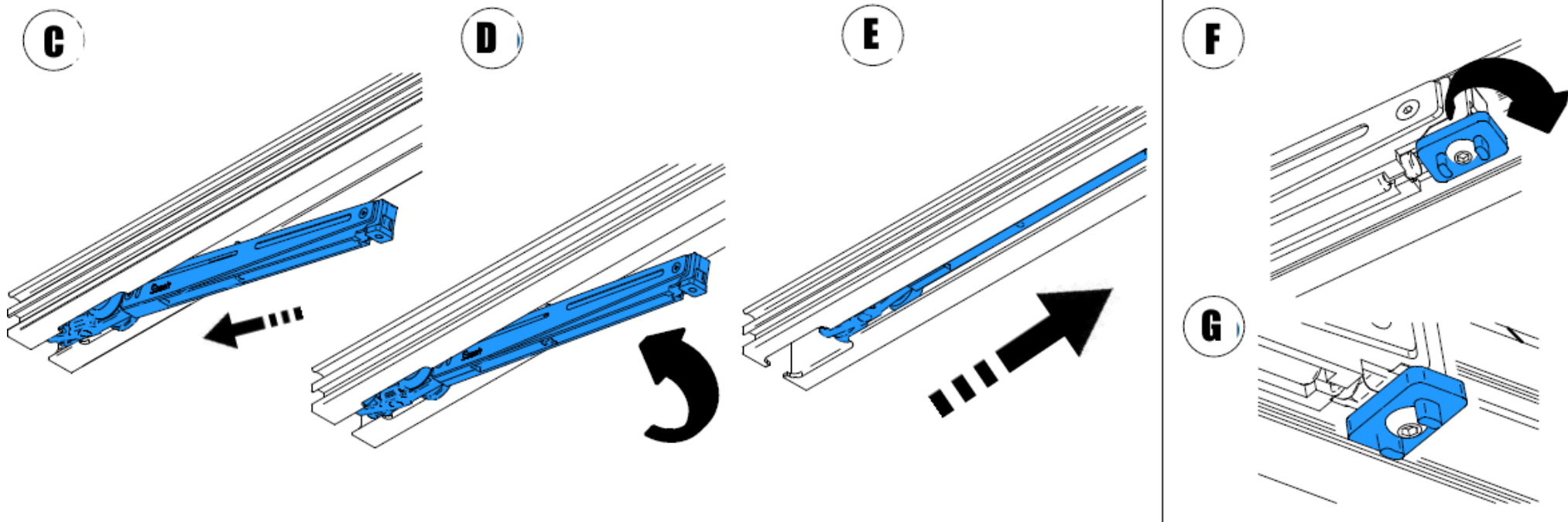


SINGOLO MURIVO

ABS SYSTEM T60 Int (Tichy doraz)

Prislušenstvo pre celosklenene dvere

UNITREX



COPY

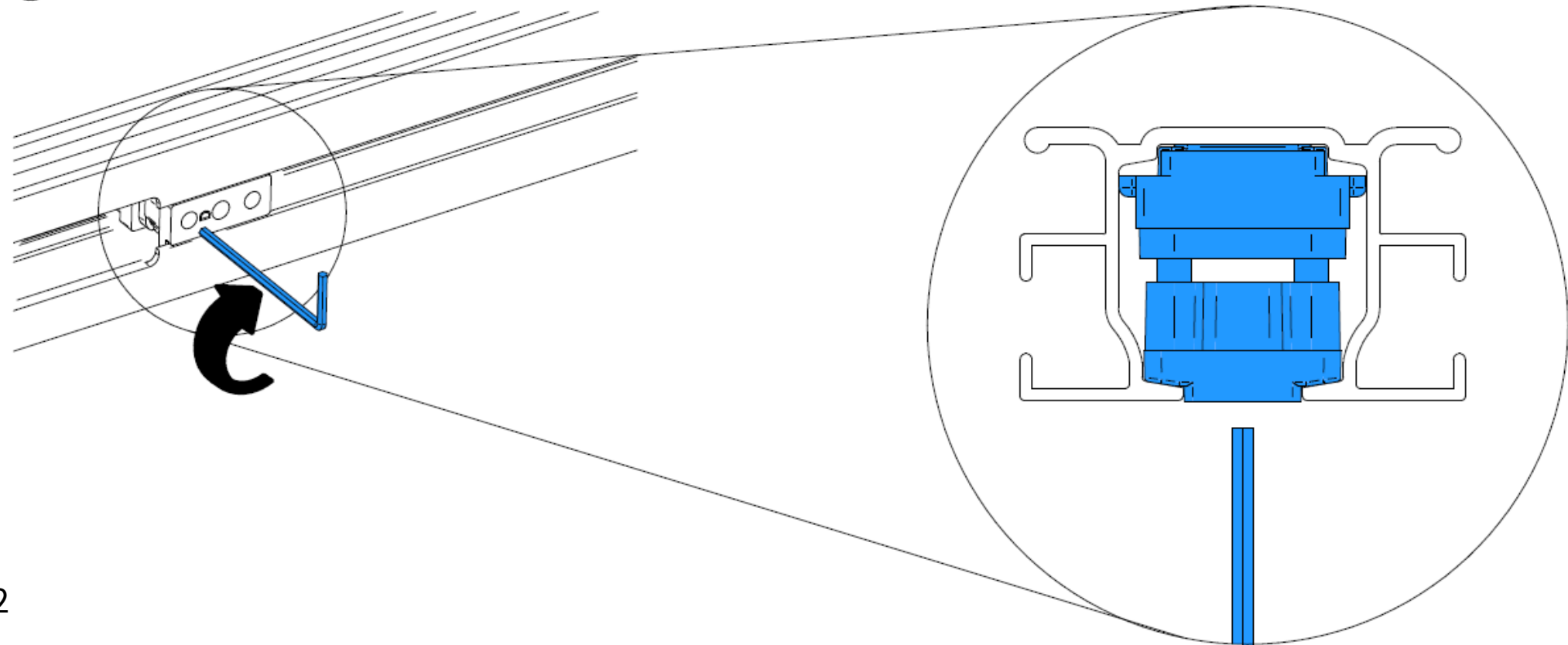
SINGOLO MURIVO

ABS SYSTEM T60 Int (Tichy doraz)

Prislušenstvo pre celosklenene dvere

UNITREX

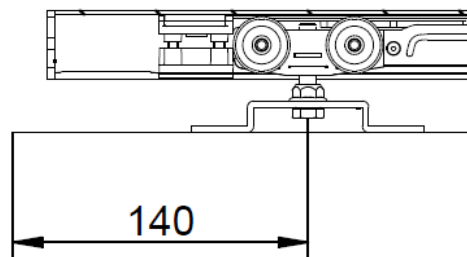
L



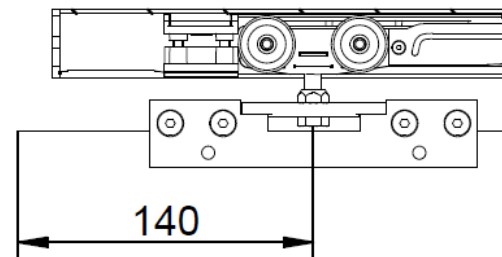
SINGOLO MURIVO
ABS SYSTEM T60 Int (Tichy doraz)
Prislušenstvo pre celosklenene dvere



Drevené kridlo

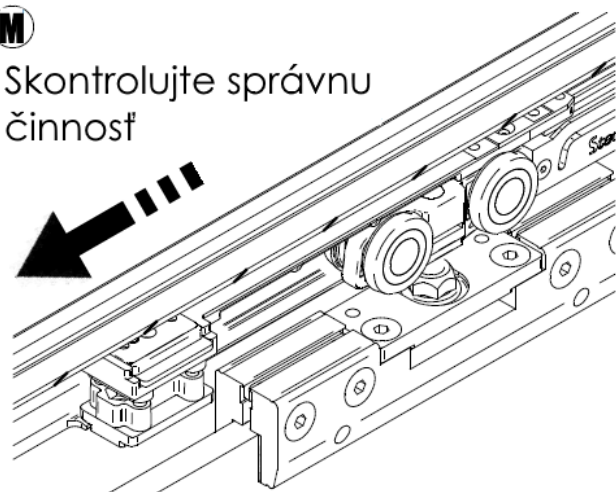


Sklenené kridlo

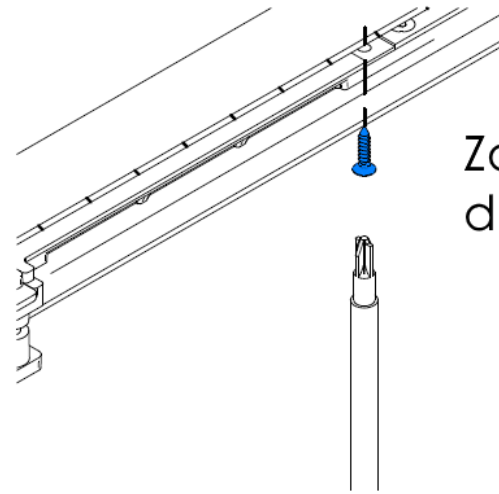


M

Skontrolujte správnu
činnosť



N

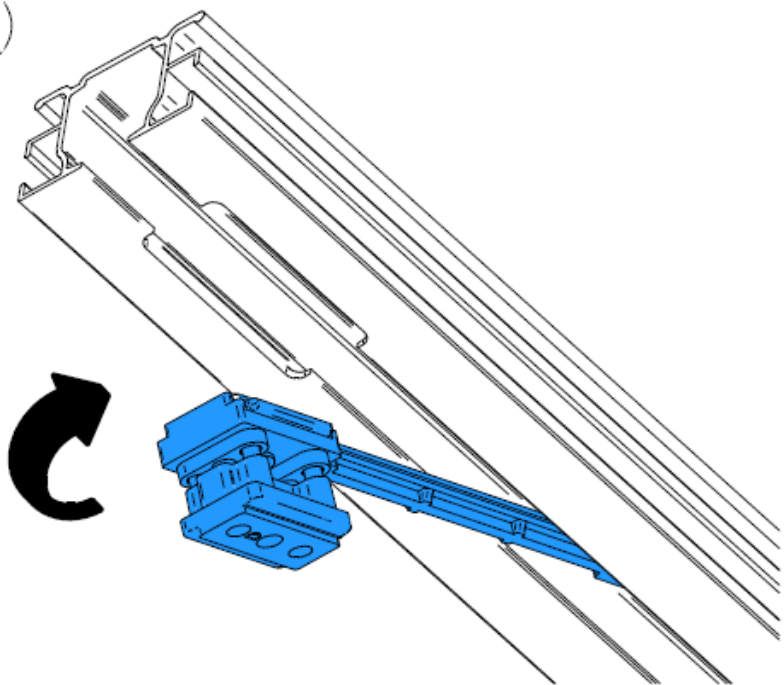


Zaistite skrutkou
d. 2,9x13mm

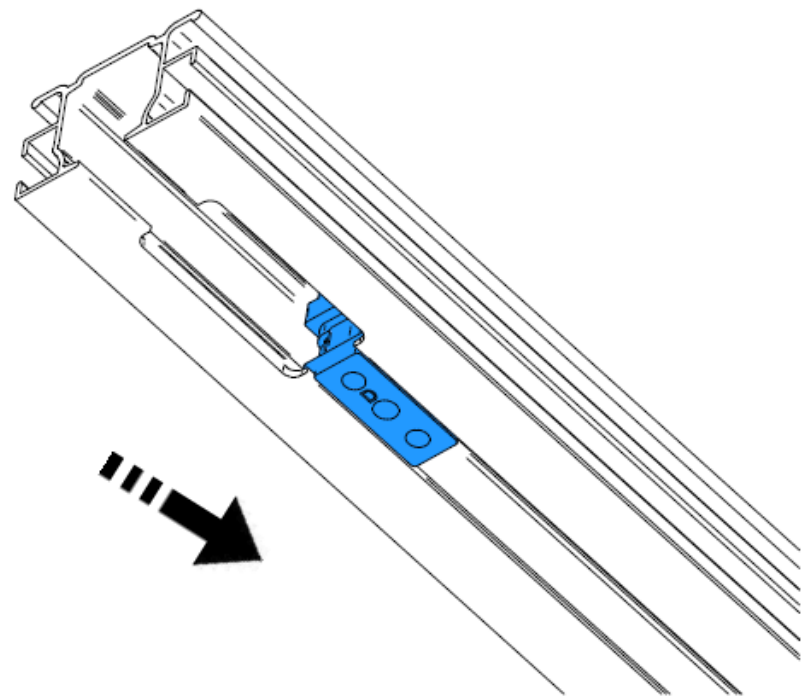
SINGOLO MURIVO
ABS SYSTEM T60 Int (Tichy doraz)
Prislušenstvo pre celosklenene dvere

UNITREX

H



i



COPY

SINGOLO MURIVO

KIT VETRO

Prislušenstvo pre celosklenene dvere



Výrobca ručí len za chyby samotného výrobku a jeho výrobných súčastí a nie je zodpovedný za problémy spôsobené nesprávnou montážou, prípadne nedodržaním, montážneho návodu. Pred montážou doporučujeme skontrolovať neporušenosť a kompletnosť výrobku. V prípade zistených chýb kontaktujte svojho predajcu. Chyby v tlači sú vyhradené. Výrobca odmieta zodpovednosť za nedorozumenie, kvôli tlačovým chybám, z dôvodu nesprávneho prepisu a iným chybám. Kopírovanie, aj čiastočné je zakázané. Výrobca si vyhradzuje právo modifikovať výrobok bez predchádzajúceho písomného oznámenia.

Copyright 2011 UNITREX