

UniTrEx s.r.o.



Stavebné puzdra pre
zasúvacie dvere do steny

SINGOLO BZ MURIVO

Jednokrídlové bezzárubňové



SINGOLO BZ MURIVO



Obsah:

- **Prezentacia** Str. 4
- **Výhody stavebných púzdiar (obývatelnosť)** Str. 6
- **Záruka** Str. 12
- **Ako správne objednať** Str. 13
- **Čo nájdete v balení SINGOLO SDK** Str. 18
- **Čo nájdete v balíku kovania** Str. 19
- **Montáž puzdra SINGOLO do SDK** Str. 20
- **Rozmery dvere** Str. 26
- **Montaz dvere do puzdra** Str. 27
- **Navod na montáž puzdra** Str. 34
- **Prislušentvo** Str. 39

SINGOLO BZ MURIVO



Nasledovne je všetko, čo je treba vedieť, aby sa správne objednávali naše puzdra.
V tomto manuáli sme sa snažili krok za krokom informovať a vysvetliť všetky výhody
našich puzdiar.

Ďakujem za pozornosť a záujem.

Marco Troncatti
Konateľ
UniTrEx s.r.o.

Copyright 2020 UniTrEx s.r.o.

SINGOLO BZ MURIVO

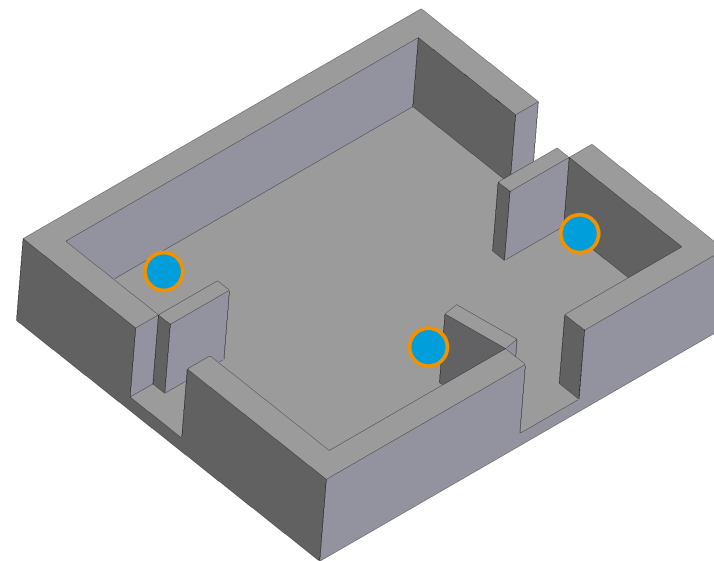


Puzdra pre zasúvacie dvere boli vyvinuté tak, aby maximálne optimalizovali a zhodnotili váš priestor. Ich konštrukcia prináša nové perspektívy pre zasúvacie systémy pre jednokrídlové a dvojkřídlové dvere s rozmermi, aké požadujete a výborne sa integrujú do každého priestoru. Ich línia je jednoduchá a harmonizuje s každým štýlom zariadenia. Vďaka jednoduchej montáži je možné puzdra osadiť vo veľmi krátkom čase.

Byt či dom je intímny osobný priestor, v ktorom žijete, radujete sa, smúťte aj snívate. Dvere sú vstupnou bránou a dôležitým bodom Vášho sveta.

Sme tu od toho, aby sme naplnili Vaše predstavy od typu dverí posuvných jednokřídlových, dvojkřídlových so synchronizáciou alebo bez, zasúvacích do jednej strany, farbách, dizajne, priestoru, hre svetiel a atmosfére u Vás doma. S nákupom puzdra UniTrEx získate nielen kvalitu a poctivé spracovanie, ale predovšetkým možnosť splniť si svoj sen o príjemnom a útulnom bývaní. Chápeme, že predstava o dokonalom domove je úplne individuálna, a preto sa snažíme byť maximálne ústretoví voči nárokom a požiadavkám každého zákazníka.

VÝHODY STAVEBNÝCH PÚZDIER OBÝVATEĽNOSŤ KRÍDLOVÉ DVERE

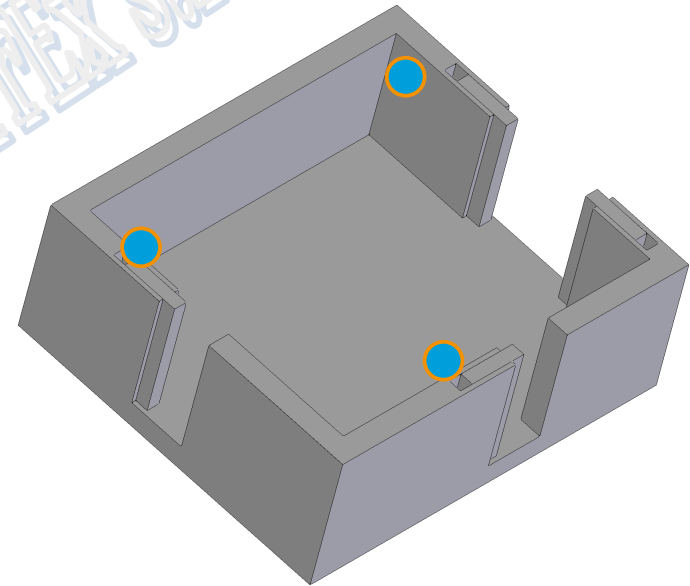


Nepoužiteľné priestory

VÝHODY STAVEBNÝCH PÚZDIER OBÝVATEĽNOSŤ POSUVNÉ DVERE



Puzdra pre posuvné dvere boli vyvinuté tak, aby maximálne optimalizovali a zhodnotili váš priestor. Ich konštrukcia prináša nové perspektívy pre zasúvacie systémy pre jednokrídlové a dvojkrídlové dvere s rozmermi, aké požadujete a výborne sa integrujú do každého priestoru. Ich línia je jednoduchá a harmonizuje s každým štýlom



Copyright 2020 UniTrex s.r.o.

VÝHODY STAVEBNEHO PÚZDRA



- Zväčší Váš obývatel'ný priestor.
- Zhodnotí architektonické elementy.
- Žiadne architektonické bariéry.
- Max. nosnosť vozíka 120 Kg.
- Kompaktibilita s najlepšimi výrobcami dverí.
- Všetky rozmery typ SINGOLO sú skladom, dodacia doba do 48 h. po celom Slovensku.
- Výška puzdra odpovedá dvoch normám STN – CSN na výšku čistý priechod 1970 mm a EN na výšku čistý priechod 2100. Na objednávku je možné vyrobiť atypické rozmery do výšky 2700mm čistého priechodu dverí.
- Na želanie tichý dojazd.
- Je možné používať aj pre celosklenené dvere.
- Rýchle skladanie za 120 sekúnd.
- Možnosť použitia pre murované aj sadrokartónové priečky.
- Záruka 10 rokov.
- Talianske výrobky s dlhou tradíciou!

OBÝVATEĽNOSŤ

Výsoka flexibilita svetlosti

UNI TREX

Vysoká flexibilita svetlosti



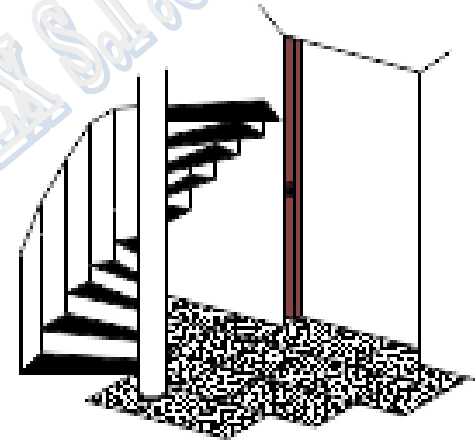
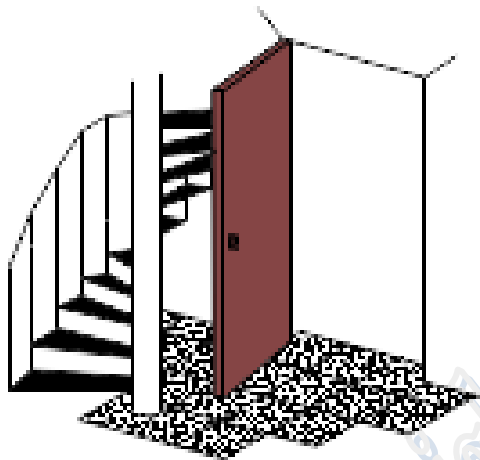
Preto Vám ponúkame naše stavebné puzdro ako praktickú a elegantnú alternatívu!

Stavebné puzdro, ktoré je súčasťou steny umožňuje, aby sa dvere zasúvali do steny a poskytli Vám tak viac priestoru.

OBÝVATEĽNOSŤ ŽHODNOTENIE ARCHITETONICKÝCH ELEMENTOV



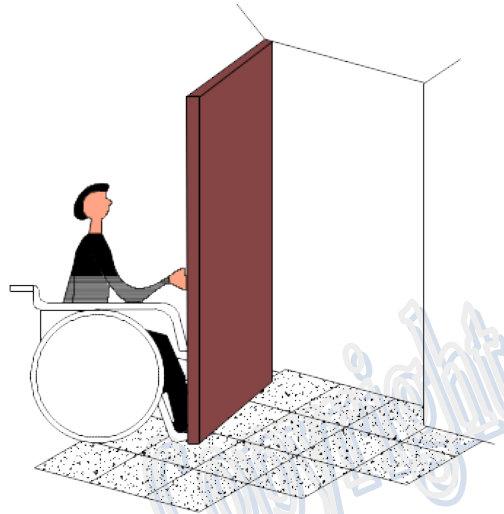
Zhodnotenie architektonických elementov



OBÝVATEĽNOSŤ ŽIADNE ARCHITEKTONICKE BARIÉRY



Žiadne architektonické bariéry



ZÁRUKA



Záruka na naše puzdra je 10 rokov.

Výhodná konštrukcia pre zasúvacie dvere, ktorú možno využiť mnohými spôsobmi a v rôznych typov a variantoch. Naše stavebné puzdra sa uplatnia pre sadrokartónové steny a murované priečky. Ideálne je pre riešenie vašich obytných priestorov, kde umožní využiť maximum miesta, ktoré je k dispozícii. Plechová kapsa je z pozinkovaného plechu s hrúbkou 0,5 mm na bokoch a 0,8 mm na hornom a spodnom profile. Bočné steny kapsy kam posuvné dvere zachádzajú, sú vyrobené z jediného kusu plechu a majú zvislé rebrovanie. Tento typ profilovania dodáva kapse väčšiu pevnosť. Horná vodiaca koľajnica je vyrobená z hliníku EN AW 6060 T6, vozíky majú nosnosť do 120 kilogramov.



Ako správne objednať?

Dôležité informácie, aby ste si správne objednali naše stavebné puzdro sú:

- želaná šírka priechodu (štandard 600,700,800,900,1000,1100,1200mm)
- želaná výška priechodu (2100mm a na objednávku až do 2700mm)
- stavebný otvor (pri existujúcej stene šírka a výška, ktoré je potrebné nechať, aby sa zmestilo puzdro do steny)
- hrúbka steny (štandard 105, 125 berie sa ako už omietnutá stena, ale môžu sa montovať aj na hrubšie steny)
- aký typ dverí namontovať (plné, presklenené alebo celosklenené).

Pozor! stavebné puzdro nie je nosná konštrukcia, je potrebný preklad.

Aby ste sa mohli lepšie orientovať, pripravili sme pre Vás dole uvedené výkresy a relatívnu tabuľku rozmerov.

SINGOLO BZ MURIVO AKO SPRÁVNE OBJEDNAŤ



Napríklad:

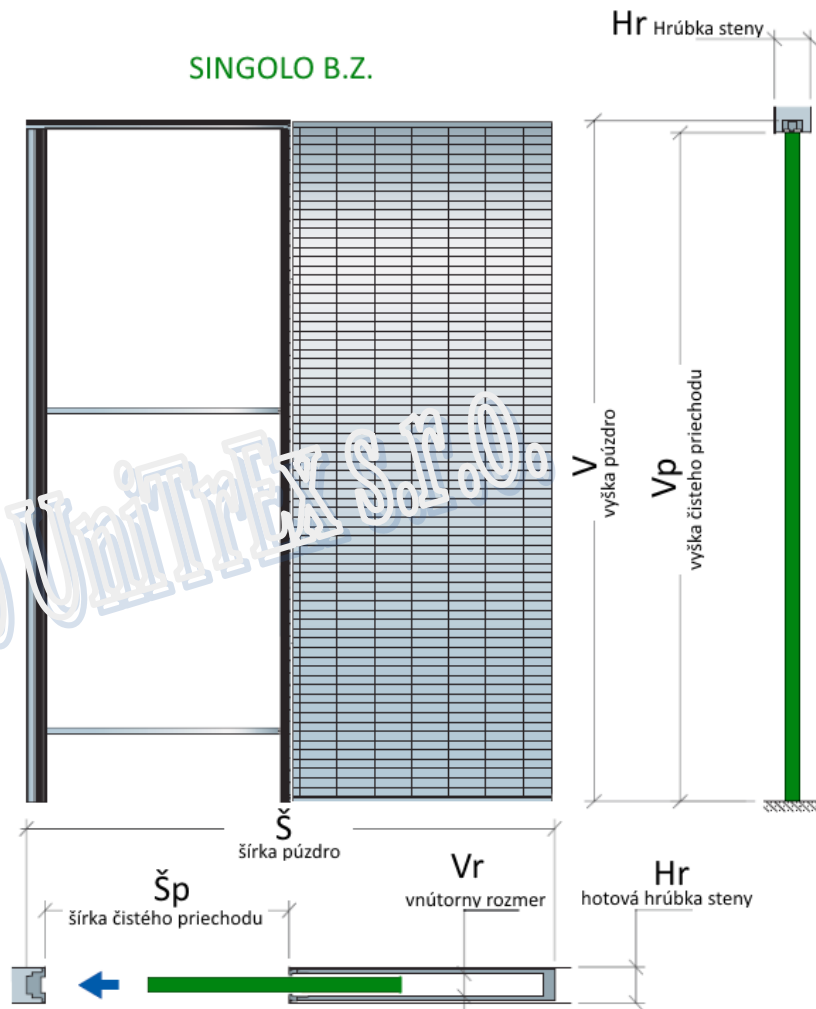
chcem mať čistý priechod 800mm dvere v tabuľke si nájdem:

- čistý priechod šírka x výška : 800 x 2100mm
- vonkajšie rozmery puzdra šírka x výška
- hotová hrúbka steny, na želanie 105 alebo 125mm
- súvisiace vnútorné rozmery (dôležité pri objednávke dverí)
- potrebný stavebný otvor, len v prípade už existujúcej steny.

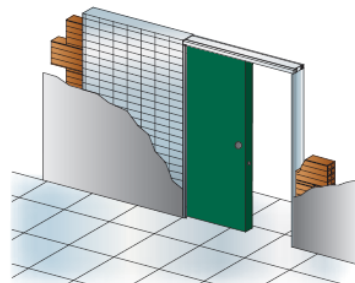
Teraz si môžem objednať puzdro.

AKO SPRÁVNE OBJEDNAŤ

SINGOLO B.Z.



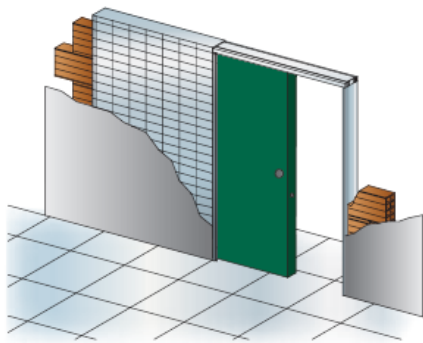
SINGOLO BZ MURIVO AKO SPRÁVNE OBJEDNAŤ (rozmary)



ROZMERY SINGOLO B.Z. DO MURIVA

Čistý priechod (mm) Šp x Vp	Rozmery púzdra (mm) Š x V	Hrúbka steny / Vnútorný rozmer (mm) Hr / Vr		Hrúbka steny / Max hrúbka dverí (mm) Hr / Hd		Rozmer dverí (mm)
600 x 2100	1320 x 2150	105/69	125/89	105/43	125/43	615 x (Vp-5mm)
700 x 2100	1520 x 2150	105/69	125/89	105/43	125/43	715 x (Vp-5mm)
800 x 2100	1720 x 2150	105/69	125/89	105/43	125/43	815 x (Vp-5mm)
900 x 2100	1920 x 2150	105/69	125/89	105/43	125/43	915 x (Vp-5mm)
1000 x 2100	2120 x 2150	105/69	125/89	105/43	125/43	1015x (Vp-5mm)
1100 x 2100	2320 x 2150	105/69	125/89	105/43	125/43	1115 x (Vp-5mm)
1200 x 2100	2520 x 2150	105/69	125/89	105/43	125/43	1215 x (Vp-5mm)

SINGOLO BZ MURIVO AKO SPRÁVNE OBJEDNAŤ (rozмеры)

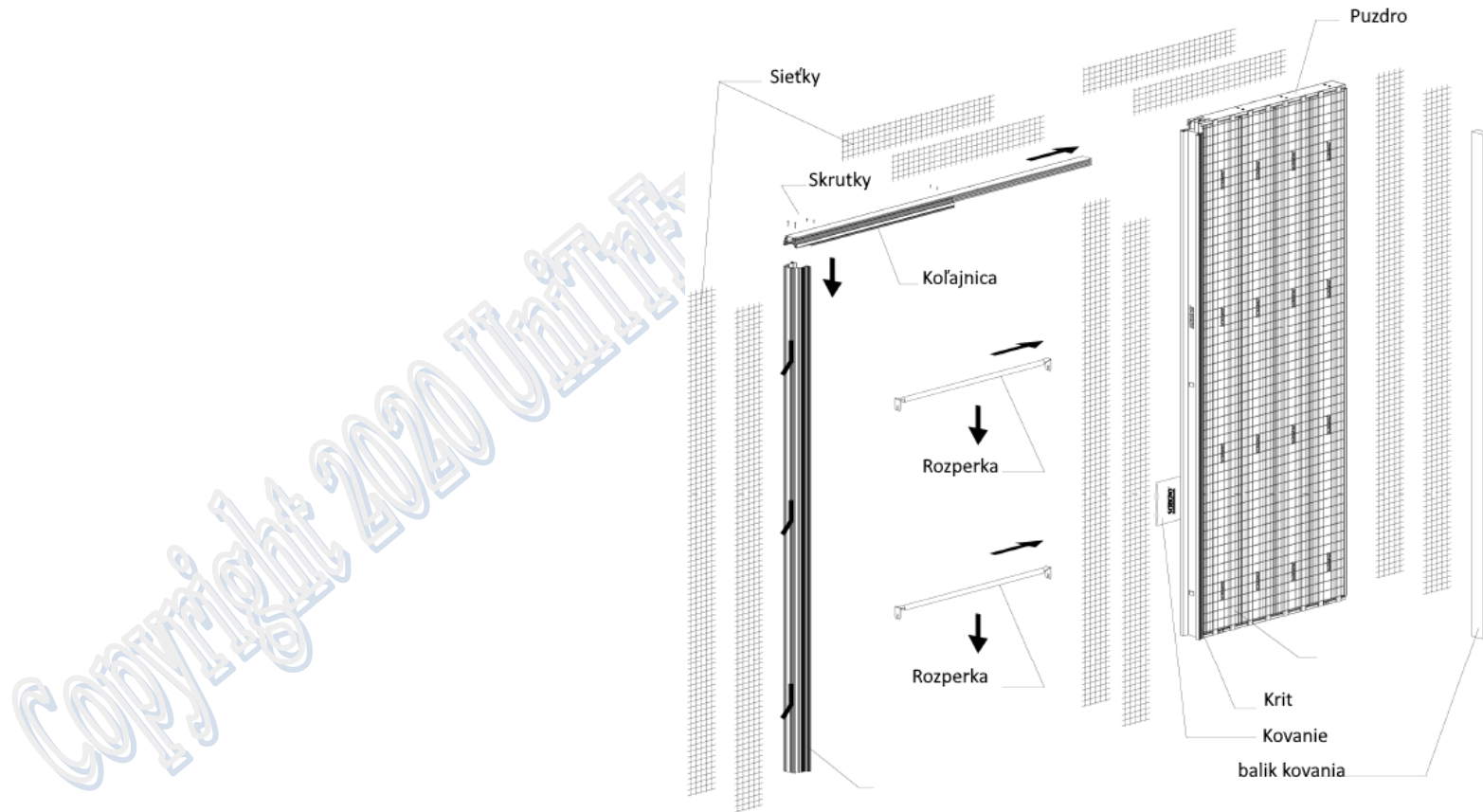


ROZMERY SINGOLO B.Z. DO MURIVA (neštandardná výška)

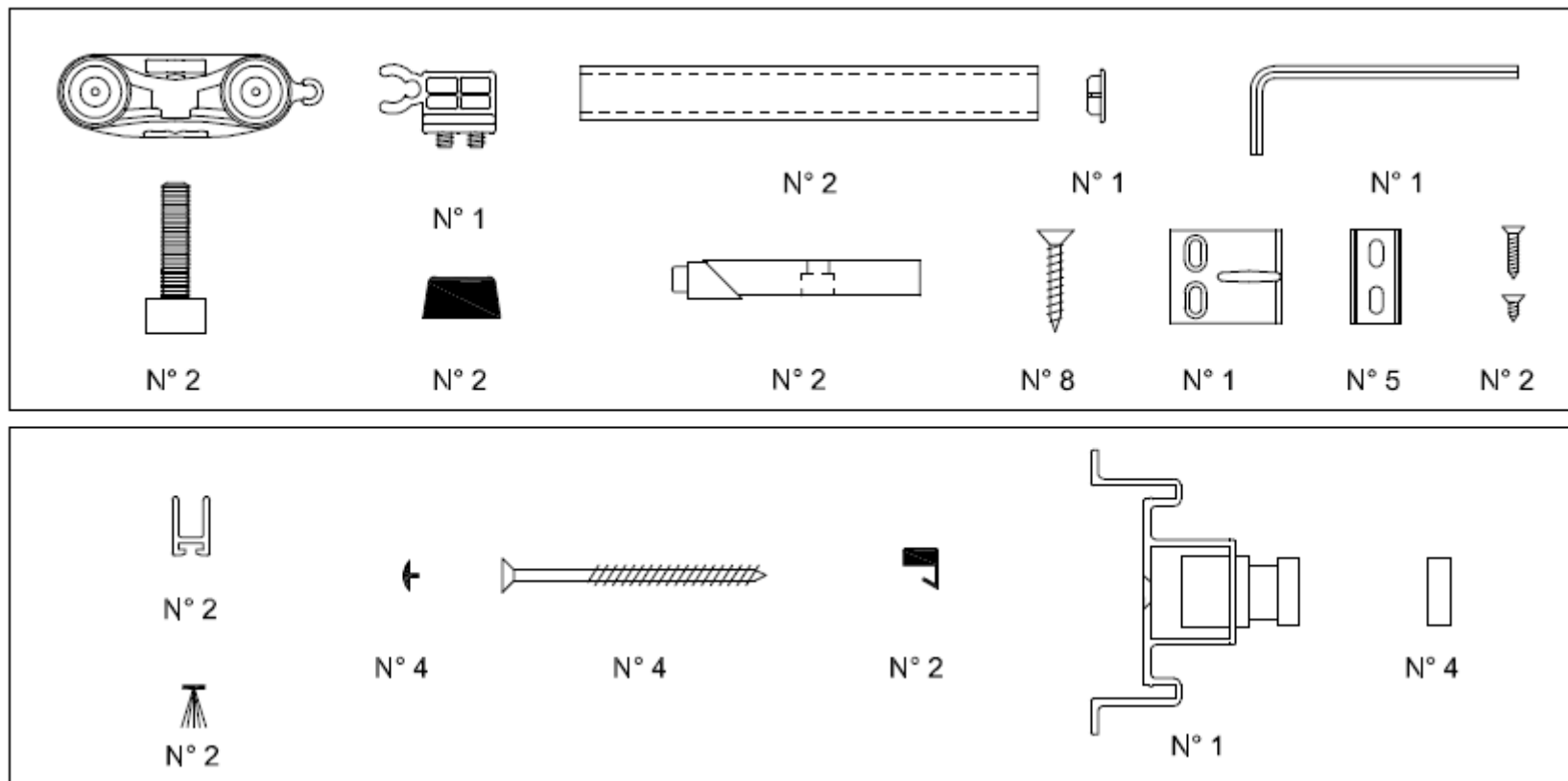
Čistý priechod (mm) Šp x Vp	Rozmery púzdra (mm) Š x V	Hrúbka steny / Vnútorňý rozmer (mm) Hr / Vr		Hrúbka steny/Max hrúbka dverí (mm) Hr / Hd		Rozmer dverí (mm)
600 x Vp	1320 x (Vp + 50mm)	105/69	125/89	105/43	125/43	615 x (Vp-5mm)
700 x Vp	1520 x (Vp + 50mm)	105/69	125/89	105/43	125/43	715 x (Vp-5mm)
800 x Vp	1720 x (Vp + 50mm)	105/69	125/89	105/43	125/43	815 x (Vp-5mm)
900 x Vp	1920 x (Vp + 50mm)	105/69	125/89	105/43	125/43	915 x (Vp-5mm)
1000 x Vp	2120 x (Vp + 50mm)	105/69	125/89	105/43	125/43	1015 x (Vp-5mm)
1100 x Vp	2320 x (Vp + 50mm)	105/69	125/89	105/43	125/43	1115 x (Vp-5mm)
1200 x Vp	2520 x (Vp + 50mm)	105/69	125/89	105/43	125/43	1215 x (Vp-5mm)

SINGOLO BZ MURIVO ČO NÁJDETE V BALENÍ

UNI TREX

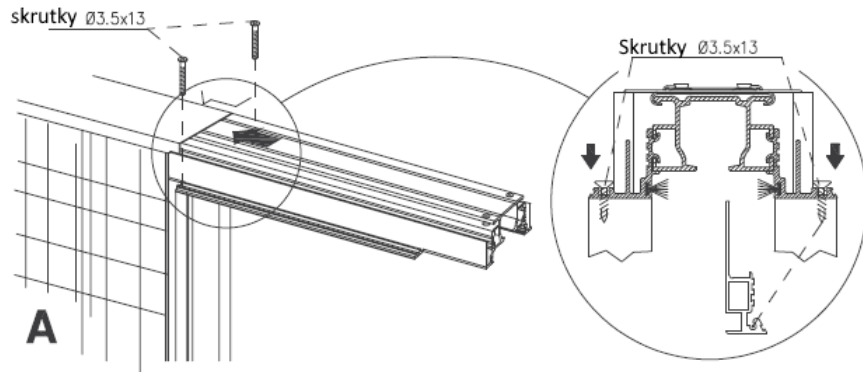


SINGOLO BZ MURIVO ČO NAJDETE V BALÍK KOVANIA

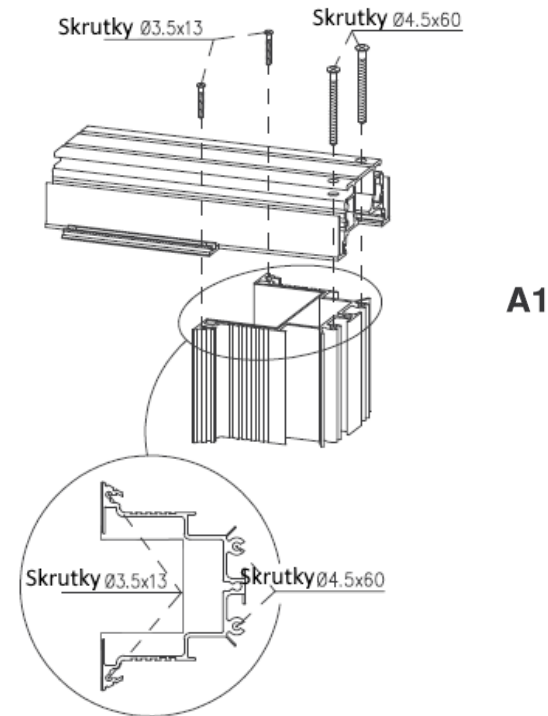


SINGOLO BZ MURIVO
POSKLADANIE PUZDRO
VODIACA KOĽAJNICA – BOČNÝ/SPODNÝ POHĽAD – PRVÝ KROK

UNI-TREX



A Vodiacu koľajnicu vložiť do vodiacej drážky na hornej hrane puzdra. Upevniť skrutkami d.3,5x13

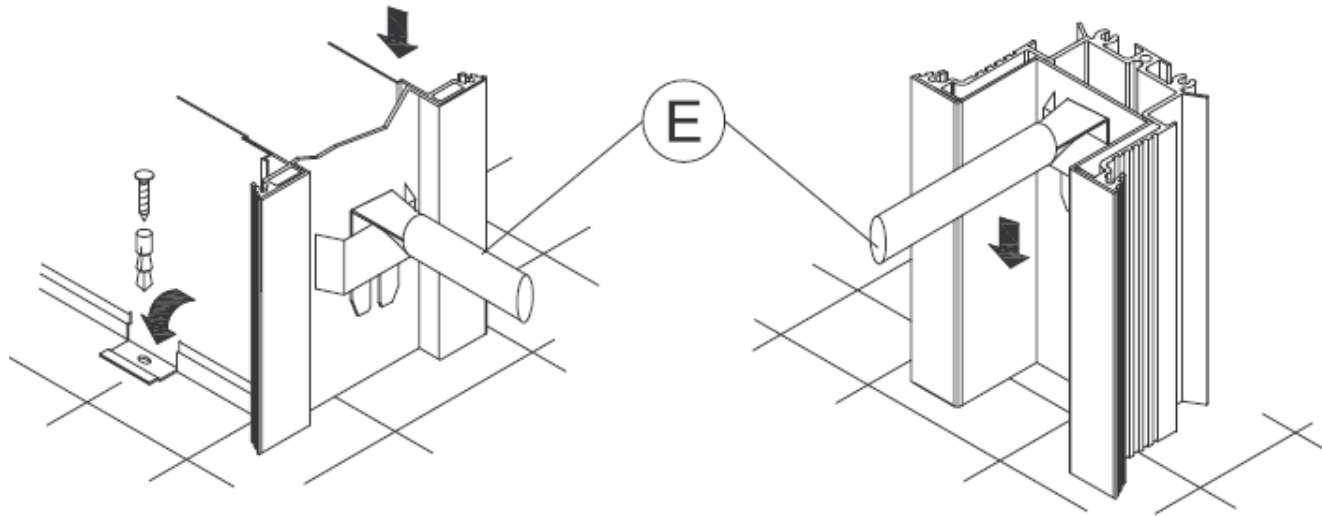


A1 Spojiť dodanými skrutkami vodiacu koľajnicu s hliníkovým stĺpom.

Copyright 2020 TR

SINGOLO BZ MURIVO POSKLADANIE PUZDRO

UNI^TREX



C Vložte (E) rozperky do svojich pozícií. V prípade, že sa puzdro osadí na hotovú podlahu, pripevnite ho priamo do podlahy pomocou spodných podlahových „krídielok“.

Dôležité: Nikdy neosadzujte puzdro nad úroveň podlahy!

SINGOLO BZ MURIVO

POSKLADANIE PUZDRO

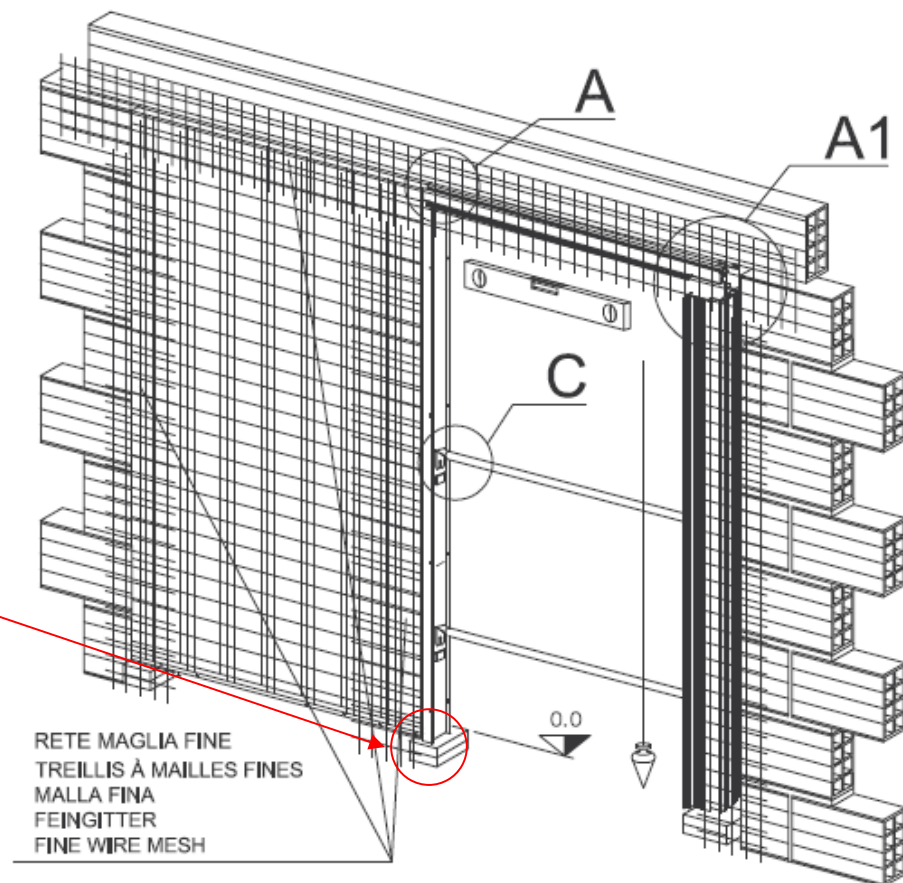
NÁVOD NA MONTÁŽ STAVEBNÉHO PUZDRA SINGOLO B.Z.(bezzárubňové) DO MURIVA

Modely SINGOLO na murivo sú navrhnuté tak, aby umožnili rýchlu, ľahkú a bezpečnú montáž a inštaláciu. Puzdra sú vyrobené z galvanizovaných oceľových profilov, opatrených mriežkou, ktorá uľahčuje upevnenie omietky. Úplne tichý a plynulý pohyb dverného krídla umožňuje hliníková vodiaca koľajnica. Pojazdy s guľčikovými ložiskami majú nosnosť 120kg a sú vybavené skrutkami, držiakmi a spojkami pre inštaláciu dverného krídla.

VAROVANIE:

ABY SA ZABRÁNILO RIZIKU NEHODY, ÚRAZU MONTÉRA ALEBO INÝCH OSÔB DOPORUČUJEME POUŽÍVAŤ RUKAVICE A INÉ OCHRANNÉ POMÔCKY.

UPOZORNENIE: Je nevyhnutné uložiť do stavebného otvoru vhodný preklad, ktorý zaistí, aby hmotnosť steny nezaťažovala konštrukciu puzdra. **Ak je už hotová podlaha, puzdro usadíte priamo na ňu. Ak nie je, použijete vhodné oporné body, ktoré zaistia osadenie puzdra na výšku budúcej hotovej podlahy.** Skontrolujte rovnobežnosť medzi puzdrom a stĺpkom a kolmosť s podlahou pomocou vodováhy. Vyhnite konzoly na obvode puzdra a zafixujte do pripravených miest v stene pomocou malty. V prípade, že sa puzdro osadzuje na hotovú podlahu, pripevnite ho priamo do podlahy pomocou spodných podlahových úchytiak. Po osadení a zaistení puzdra je doporučené vyplniť medzeru po obvode s betonom.



RETE MAGLIA FINE
TREILLIS À MAILLES FINES
MALLA FINA
FEINGITTER
FINE WIRE MESH

SINGOLO BZ MURIVO

AKO SI VYBRAŤ TYP DVERI PRE PUZDRO



Do puzdra je možné namontovať rôzne typy dverí.

Klasické plné dvere, presklenné dvere, celosklenné dvere.

Voštinové dvere, s drevotrieskou alebo masívne.

Fóliované, laminované alebo dýhované dvere.

V prvom rade je estetika dverí, ktoré by sa mali integrovať do Vášho priestoru a harmonizovať s vaším nábytkom a podlahami.

Na základe našej skúsenosti sme zistili, že vo veľa prípadoch cena dverí rastie úmerne s ich kvalitou.

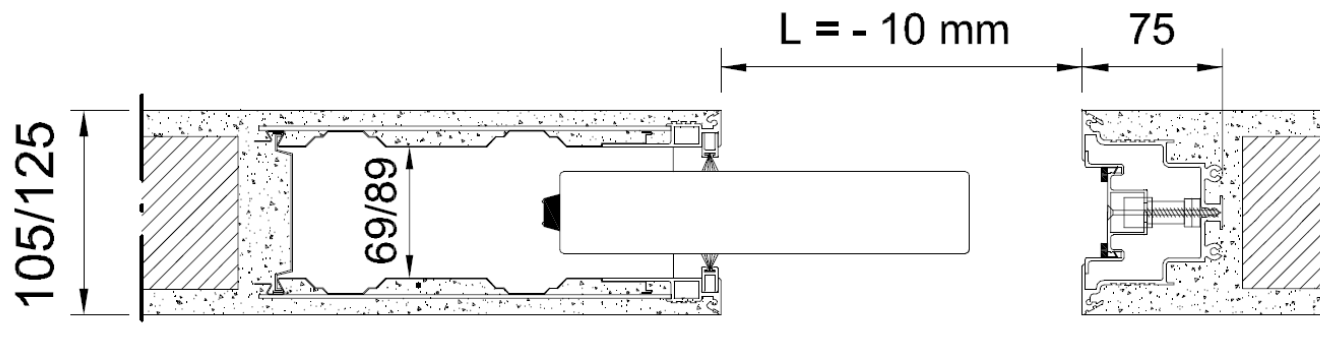
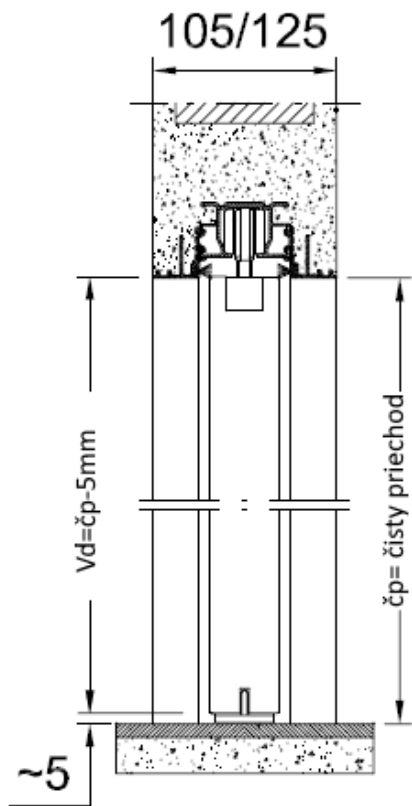
Dôležitá je kompatibilita dverí a puzdra.

Preto na základe žiadosti našich zákazníkov sme preverili pre Vás kompatibilitu najlepších výrobcov z CZ – PL – SK – I

Zavolajte nám a my Vám doporučíme najvhodnejších.

SINGOLO BZ MURIVO

ČO JE TREBA VEDIETĽ PRI OBJEDNAVKE DVERÍ



* Skontrolovať rozmer pred výrobou dverí

SINGOLO BZ MURIVO

ČO JE TREBA VEDIEŤ PRI OBJEDNAVKE DVERÍ



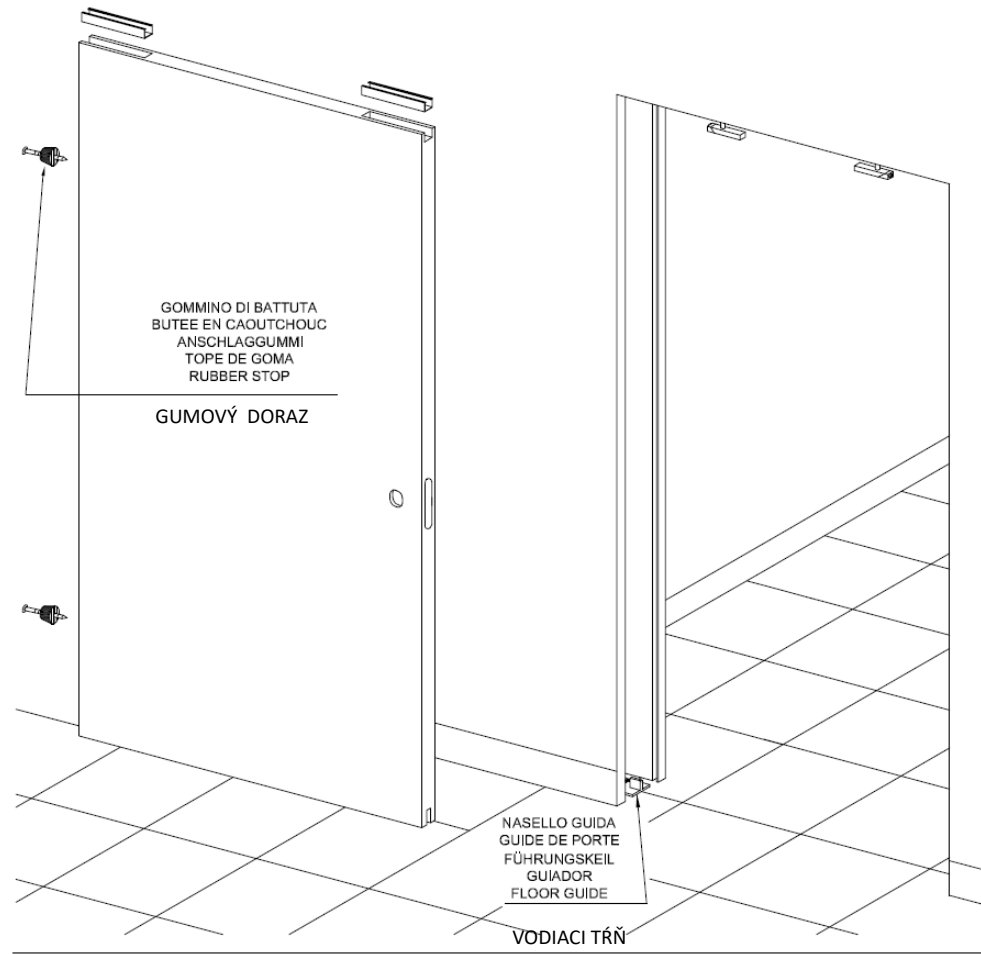
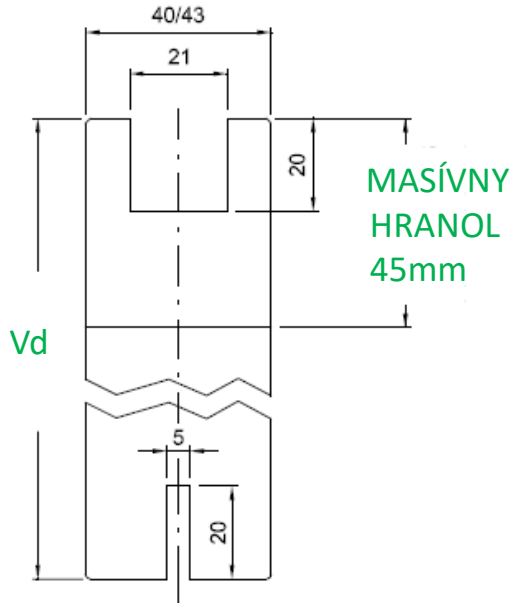
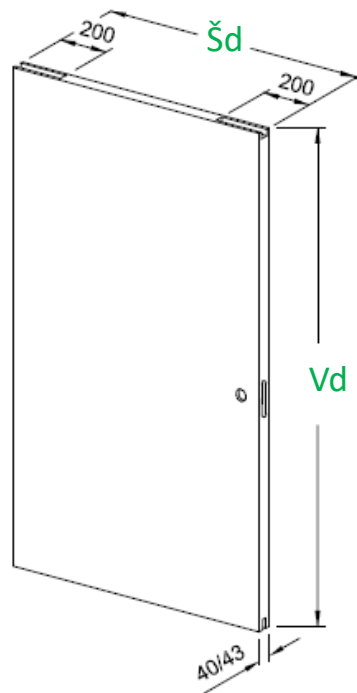
SINGOLO B.Z. DO MURIVA

Čistý priechod (mm) Šp x Vp	Počet Kusov	Rozmer dverí Šd mm.	Rozmer dverí Vd mm.
600 x 2100	1	615	Vp*-5
700 x 2100	1	715	Vp*-5
800 x 2100	1	815	Vp*-5
900 x 2100	1	915	Vp*-5
1000 x 2100	1	1015	Vp*-5
1100 x 2100	1	1115	Vp*-5
1200 x 2100	1	1215	Vp*-5

POZOR!

Pri montáži puzdra SINGOLO B.Z. čistý priechod bude o 10 mm zmenšený

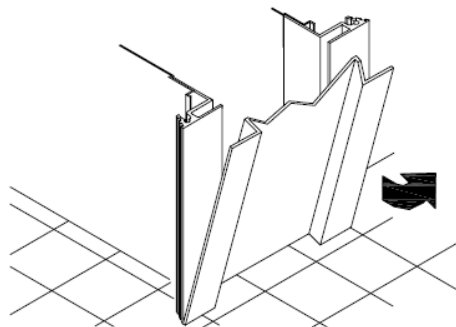
* Skontrolovať rozmer pred výrobou dverí



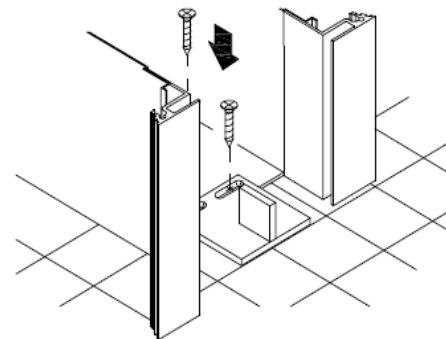
SINGOLO BZ MURIVO

PRÍKLAD MONTÁŽE DVERÍ DO PUZDRA

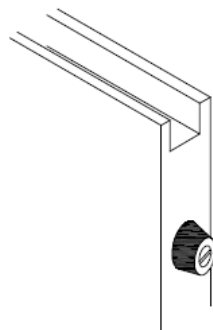
UNI^{TREX}



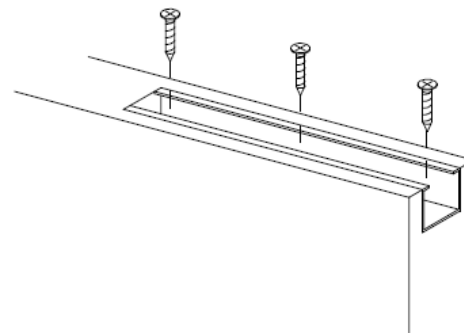
Po uschnutí omietky odmontovať predný kryt, vybrať polystyrén.



Upevniť vodiaci trň na spodnú časť puzdra.



Upeniť gumové dorazy na zadnú stranu dverí.



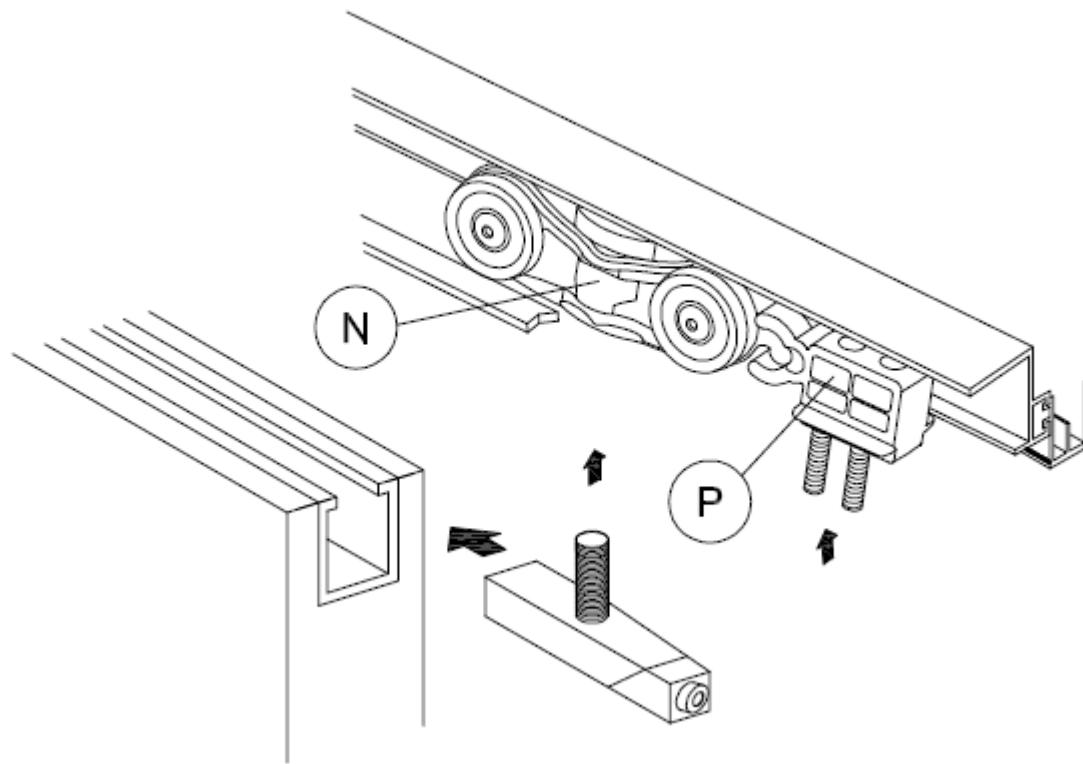
Upevniť konzoly skrutkami d.4x30. Skontrolovať, aby skrutky neprečnievali a nebránili tak umiestneniu kolíka.

SINGOLO BZ MURIVO

PRÍKLAD MONTÁŽE DVERÍ DO PUZDRA

UNI**TREX**

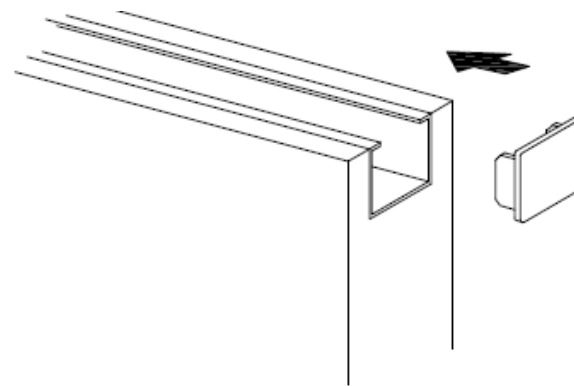
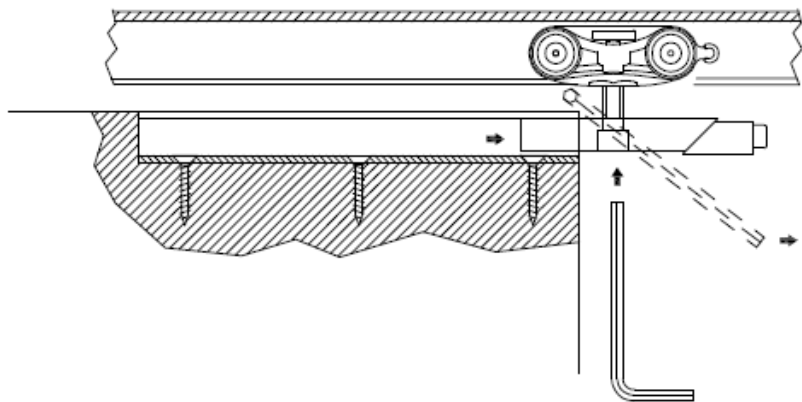
Vložiť do koľajnice vozíky a doraz. Zavesiť dvere na vozíky **(N)** a potlačiť ich do stĺpika na doraz **(P)**. Vložiť zadný kolík a regulovať chod dverí. Pre reguláciu na výšku dverí vysunúť čiastočne kolík a regulovať podľa potreby (použiť dodaný kľúč pre vysunutie). Po regulácii vložiť krytku na prednej strane dverí. Vložiť kefky do príslušných drážok a k je nutné prilepiť s akrylickým lepidlom (nepoužiť silikón).



SINGOLO BZ MURIVO

PRÍKLAD MONTÁŽE DVERÍ DO PUZDRA

UNI^TREX



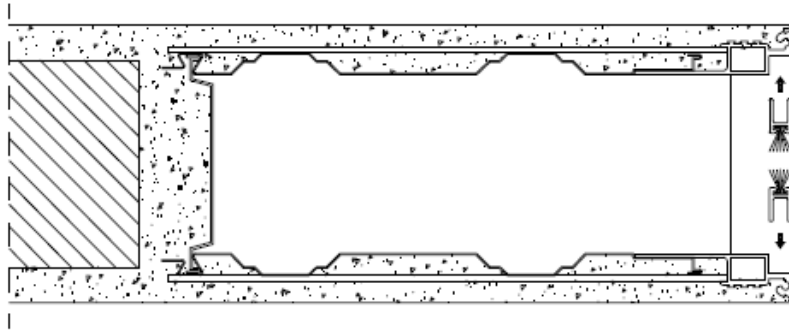
Pre reguláciu na výšku dverí vysunúť čiastočne kolík a regulovať podľa potreby (použiť dodaný kľúč pre vysunutie). Po regulácii vložiť krytku na prednej strane dverí. Vložiť kefy do príslušných drážok a k je nutné prilepiť s akrilickým lepidlom (nepoužiť silikón).

COPYRIGHT 2020 UNI^TREX S.R.O.

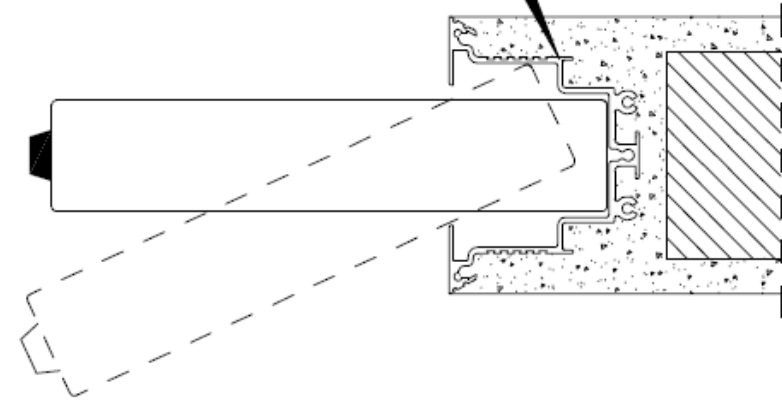
SINGOLO BZ MURIVO

PRÍKLAD MONTÁŽE DVERÍ DO PUZDRA

UNI^{TREX}



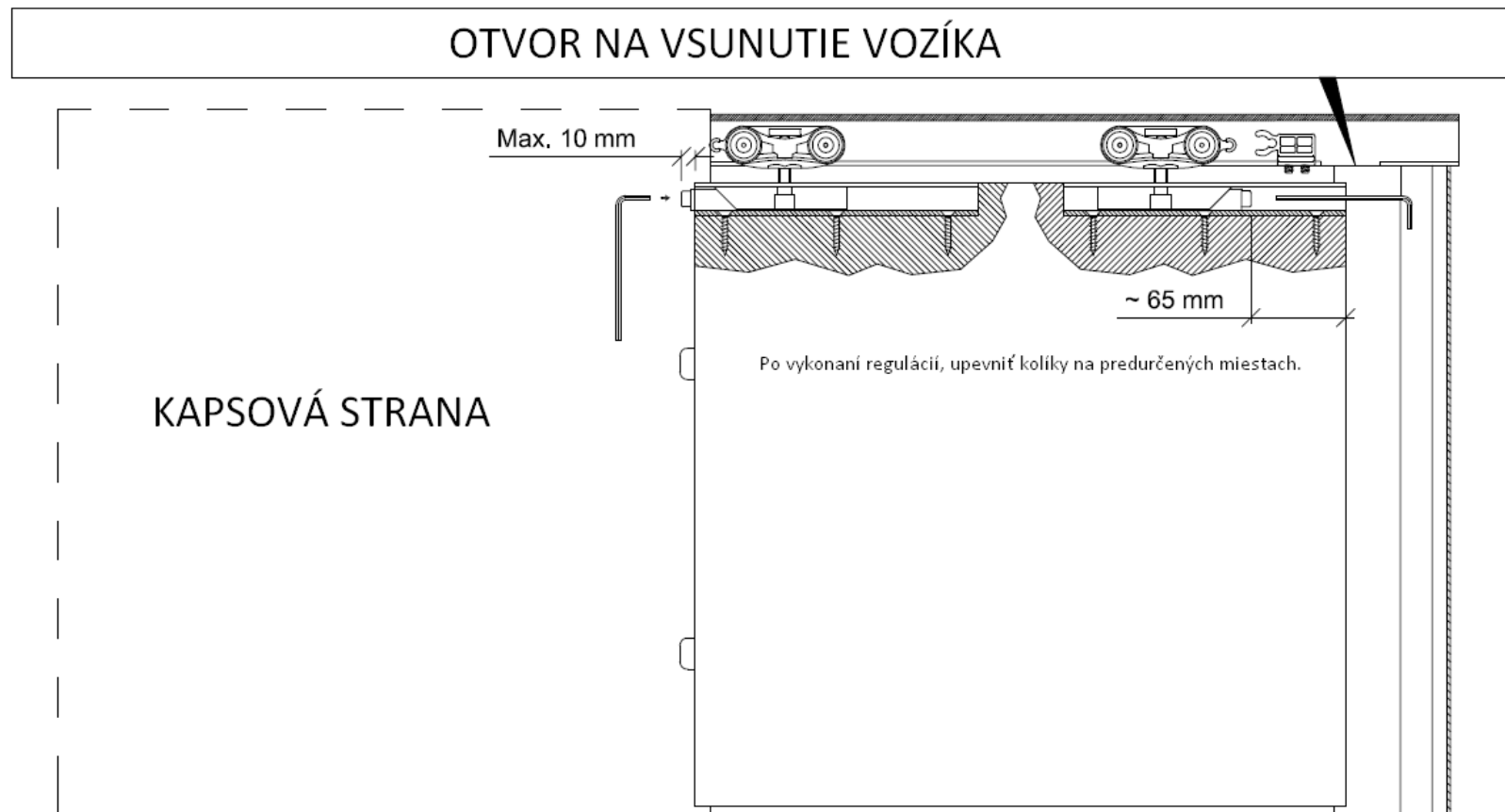
HLINÍKOVÝ STĚP



COPYRIGHT

SINGOLO BZ MURIVO

PRÍKLAD MONTÁŽE DVERÍ DO PUZDRA



SINGOLO BZ MURIVO

PRÍKLAD MONTÁŽE DVERÍ DO PUZDRA

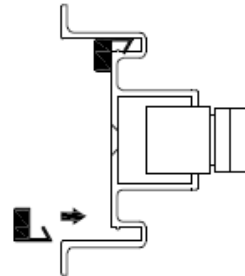
UNITREX

Vložiť dodané regulovateľné
podložky rapid- block.

125

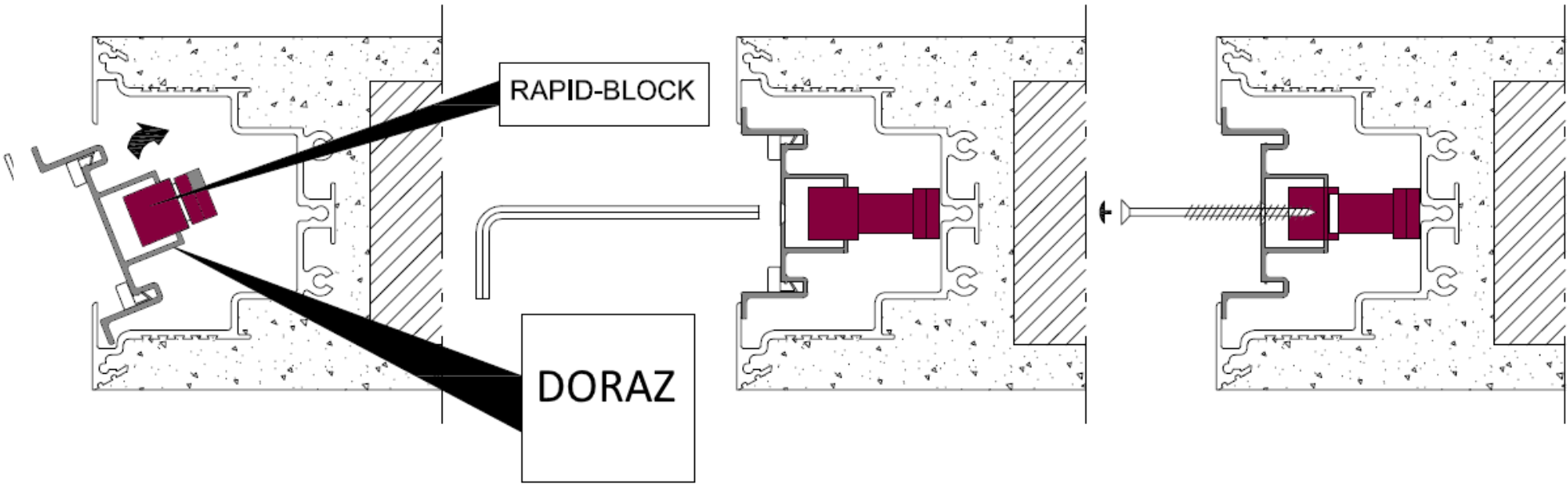


100/105



SINGOLO BZ MURIVO
PRÍKLAD MONTÁŽE DVERÍ DO PUZDRA
MONTAZ RAPID BLOK NA MURIVO A SADROKARTON

UNI TREX



Ak je potrebné, prispôbiť na výšku hliníkový doraz, vložiť ho do stlpika a upevniť s rapid-blokom.

Maľovanie : profily sa môžu natierať farbami na omietku. Odporúča sa natrieť najskôr základnou (akrilikovou) farbou

UniTrEx s.r.o.



Stavebné puzdra pre zasúvacie dvere do steny

**SINGOLO BZ MURIVO
NÁVOD NA MONTAŽ**

SINGOLO BZ MURIVO

POSKLADANIE PUZDRO

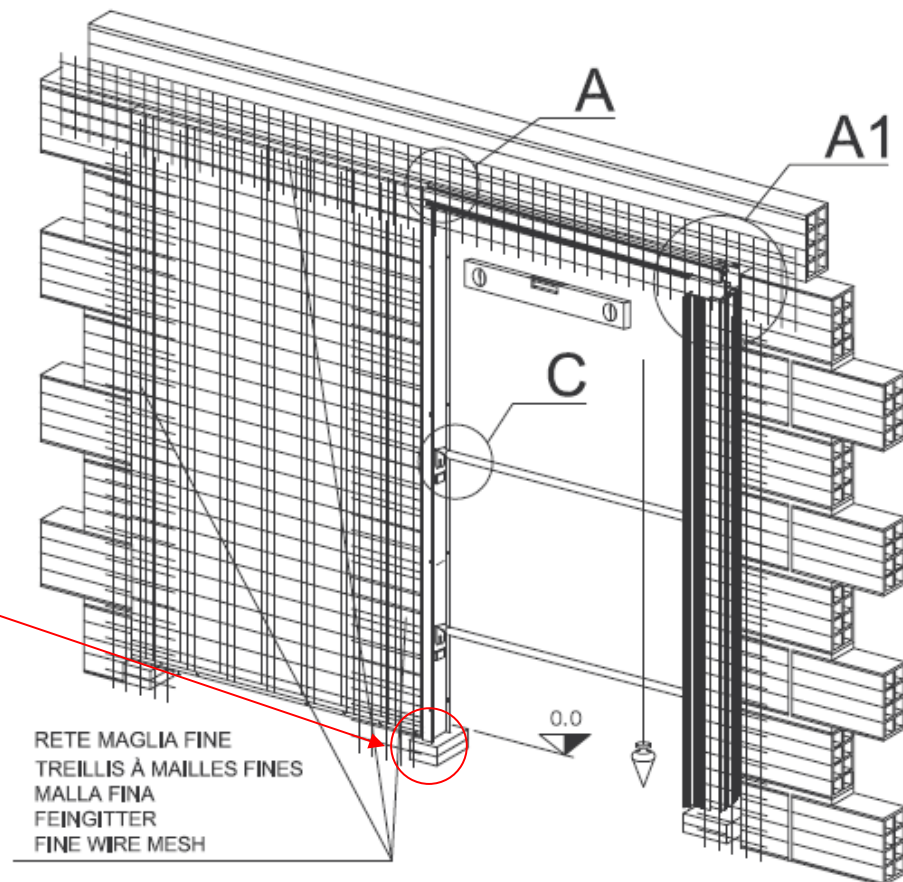
NÁVOD NA MONTÁŽ STAVEBNÉHO PUZDRA SINGOLO B.Z.(bezzárubňové) DO MURIVA

Modely SINGOLO na murivo sú navrhnuté tak, aby umožnili rýchlu, ľahkú a bezpečnú montáž a inštaláciu. Puzdra sú vyrobené z galvanizovaných oceľových profilov, opatrených mriežkou, ktorá uľahčuje upevnenie omietky. Úplne tichý a plynulý pohyb dverného krídla umožňuje hliníková vodiaca koľajnica. Pojazdy s guľčikovými ložiskami majú nosnosť 120kg a sú vybavené skrutkami, držiakmi a spojkami pre inštaláciu dverného krídla.

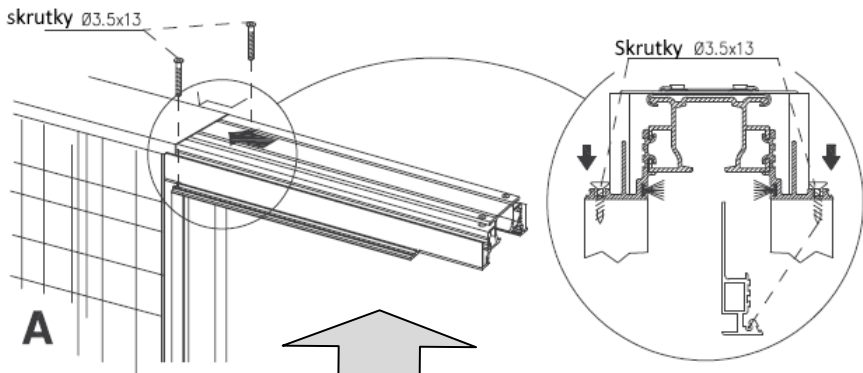
VAROVANIE:

ABY SA ZABRÁNILO RIZIKU NEHODY, ÚRAZU MONTÉRA ALEBO INÝCH OSÔB DOPORUČUJEME POUŽÍVAŤ RUKAVICE A INÉ OCHRANNÉ POMÔCKY.

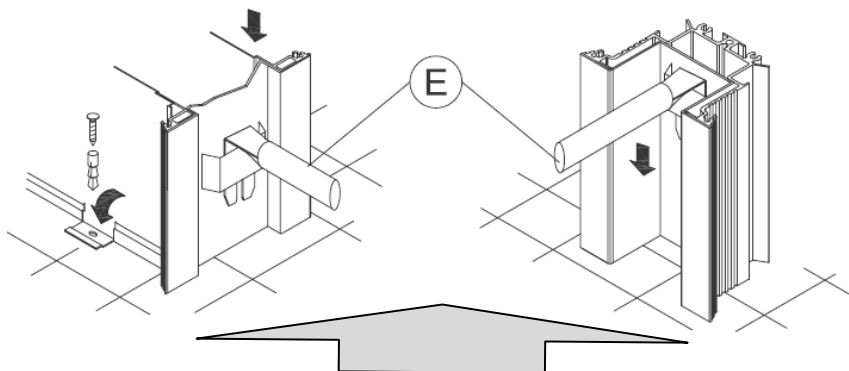
UPOZORNENIE: Je nevyhnutné uložiť do stavebného otvoru vhodný preklad, ktorý zaistí, aby hmotnosť steny nezaťažovala konštrukciu puzdra. **Ak je už hotová podlaha, puzdro usadíte priamo na ňu. Ak nie je, použijete vhodné oporné body, ktoré zaistia osadenie puzdra na výšku budúcej hotovej podlahy.** Skontrolujte rovnobežnosť medzi puzdrom a stĺpkom a kolmosť s podlahou pomocou vodováhy. Vyhnite konzoly na obvode puzdra a zafixujte do pripravených miest v stene pomocou malty. V prípade, že sa puzdro osadzuje na hotovú podlahu, pripevnite ho priamo do podlahy pomocou spodných podlahových úchytiak. Po osadení a zaistení puzdra je doporučené vyplniť medzeru po obvode s betonom.



NÁVOD NA MONTÁŽ STAVEBNÉHO PUZDRA SINGOLO BZ DO MURIVA

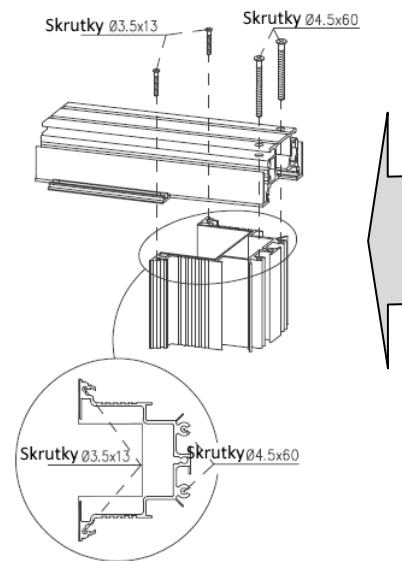


A Vodiacu koľajnicu vložiť do vodiacej drážky na hornej hrane puzdra. Upevniť skrutkami d.3,5x13



C Vložte rozperky do svojich pozícií. V prípade, že sa puzdro osadí na hotovú podlahu, pripevnite ho priamo do podlahy pomocou spodných podlahových „krídielok“.

Dôležité: Vždy osadzujte puzdro na úroveň budúcej hotovej podlahy!



A1 Spojiť dodanými skrutkami vodiacu koľajnicu s hliníkovým stĺpom.

SINGOLO B.Z . DO MURIVA

Čistý priechod (mm)	Max. rozmery puzdra	Hotová hr. stien Vnutorný priestor	Hotová hr. stien Vnutorný priestor
600 x 2000/2100	1320 x 2050/2150	105 / 69	125 x 89
700 x 2000/2100	1520 x 2050/2150	105 / 69	125 x 89
800 x 2000/2100	1720 x 2050/2150	105 / 69	125 x 89
900 x 2000/2100	1920 x 2050/2150	105 / 69	125 x 89
1000 x 2000/2100	2120 x 2050/2150	105 / 69	125 x 89
1100 x 2000/2100	2320 x 2050/2150	105 / 69	125 x 89
1200 x 2000/2100	2520 x 2050/2150	105 / 69	125 x 89

UniTrEx s.r.o.

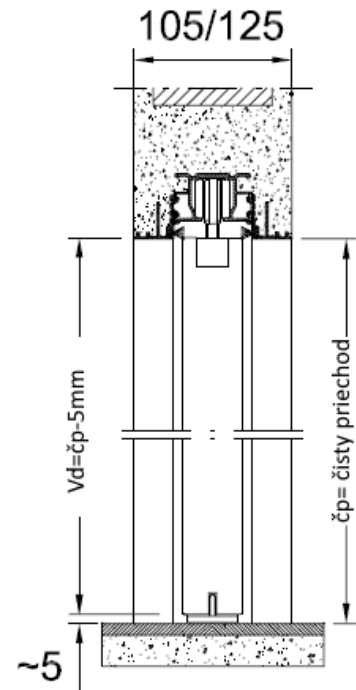


Stavebné puzdra pre
zasúvacie dvere do steny

SINGOLO BZ TECHNICKE DETAILY

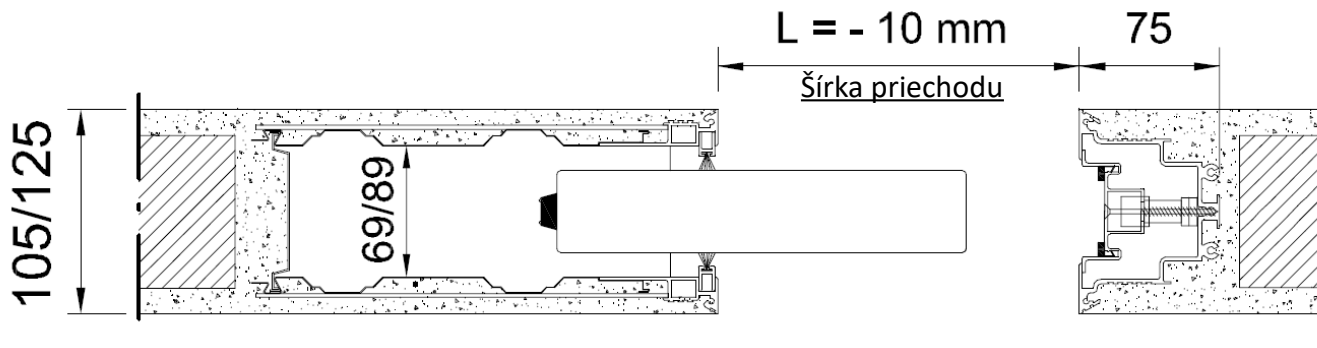
TECHNICKÝ LIST

UNITREX



Maximálna hrúbka dverí

	Murovaná priečka		Sadrokartón	
	Hotová priečka (mm)	105	125	100
Vnútorný rozmer puzdra (mm)	69	89	54	69
Maximálna hrúbka dverí (mm)	50	70	40	50



UniTrEx s.r.o.



Stavebné puzdra pre
zasúvacie dvere do steny

PRISLUŠENSTVO PUZDRA

UniTrEx s.r.o.

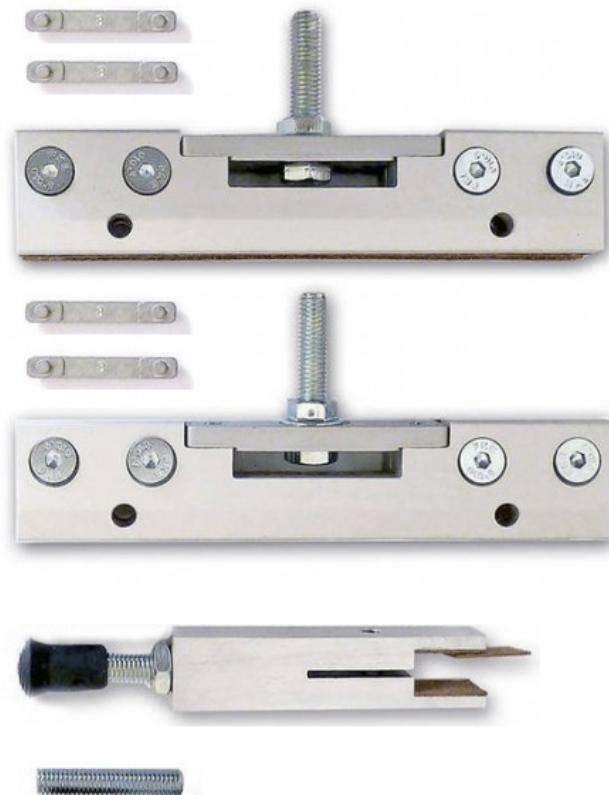


Stavebné puzdra pre
zasúvacie dvere do steny

PRISLUŠENSTVO KIT VETRO pre celosklenene dvere

KIT VETRO

Prislušenstvo pre celosklenene dvere



kit vetro

KIT VETRO

Prislušenstvo pre celosklenene dvere

UNI^TREX



Plánovaný návod k použitiu

Predpoklad

Tento manuál má za účel informovať na údržbu a korektné používanie výrobku. Tento návod musí byť prečítaný spolu s návodom na montáž pred inštaláciou a pred akýmkoľvek použitím. Celá dokumentácia musí byť uložená zákazníkom a byť disponibilná pre ďalšie práce ako montáž, údržba, prevencia, ... Všetky tieto práce sa musia nechať na odborníkov.

Použitie

Tento výrobok je určený na použitie v obytnom prostredí na vnútorné použitie.

Informácie o produkte a správnom použití:

Pre definíciu týkajúcu sa kovania pre posuvné dvere sa myslí kovanie pre posuvné dvere a podobné posuvné prvky, nasledovne menované prvky, ktoré normálne nie sú posúvané rýchlejšie ako kroková rýchlosť. Posuvné kovanie sa používa pre zvislé krídla a vyrobené zo skla. Správne použitie zahŕňa najmä montáž uskutočnenú presne podľa návodu.

Používanie kovania nesmie byť ovplyvnené alebo zmenené po montáži.

Chybné použitie :

UniTrEx odstupuje od akejkoľvek zodpovednosti spôsobené podmienkami nesprávneho následného použitia :

Kovanie sa používa s hmotnosťou vyššou ako je max. nosnosť udávaná v katalógu alebo v dokumentácii o výrobku
Bola uskutočnená nevhodná montáž alebo neprimerané upevnenie, obytná teplota veľmi vysoká alebo veľmi nízka

Môžu pôsobiť veľmi agresívne prostriedky

Nadmerná námaha spôsobená pri nárazoch a pádoch

Pozícia vodiacej koľajnice nie je vo vodorovnej polohe

Môžu preniknúť cudzie prvky do vodiacej koľajnice

Posuvné krídla dverí sa nesmú posúvať rýchlosťou vyššou ako je kroková rýchlosť a musia byť pozastavené manuálne pred dosiahnutím dorazu

Vsunú sa prekážky do zóny otvárania, ktorá zabráni správne používaniu

Na krídlach dverí alebo na veci pôsobí nadmerné zaťaženie

Pri normálnom uzavretí zostane privretá osoba

Montáž :

Odporúča sa použitie skla z kremičitanu vápenatého bezpečnostného kaleného podľa normy. Pre výber typu skla je potrebné konzultovať normy a príslušné osoby.

Kovanie pre sklo nie je vhodné pre prostredia, kde sa používajú chemické látky ako bazény, sauny a verejné WC

Montáž kovania pre sklo musí byť prevedená odborníkom

Plánovaný návod k použitiu

Pred montážou skontrolovať, aby sklo nemalo žiadne trhliny alebo poškodené hrany

Pri montáži skla je nebezpečenstvo rozbitia, preto osoba musí mať pracovné ochranné prostriedky

Pred montážou je potrebné očistiť sklo v oblasti svoriek

Montáž musí byť vykonávaná bez silenia. Nezvyšiť odporúčané upevnenie skrutiek

Inštalácia kovania nesmie ovplyvniť možnosť vykonávať údržbu a reguláciu

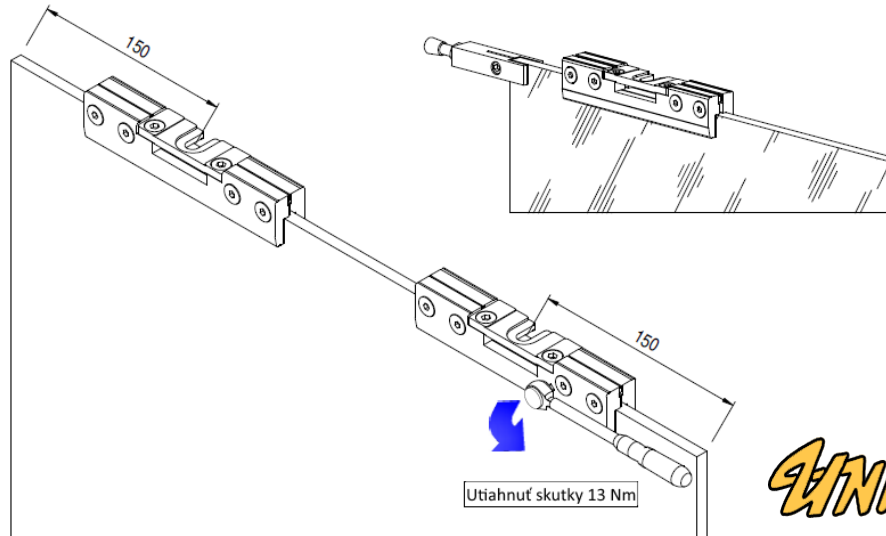
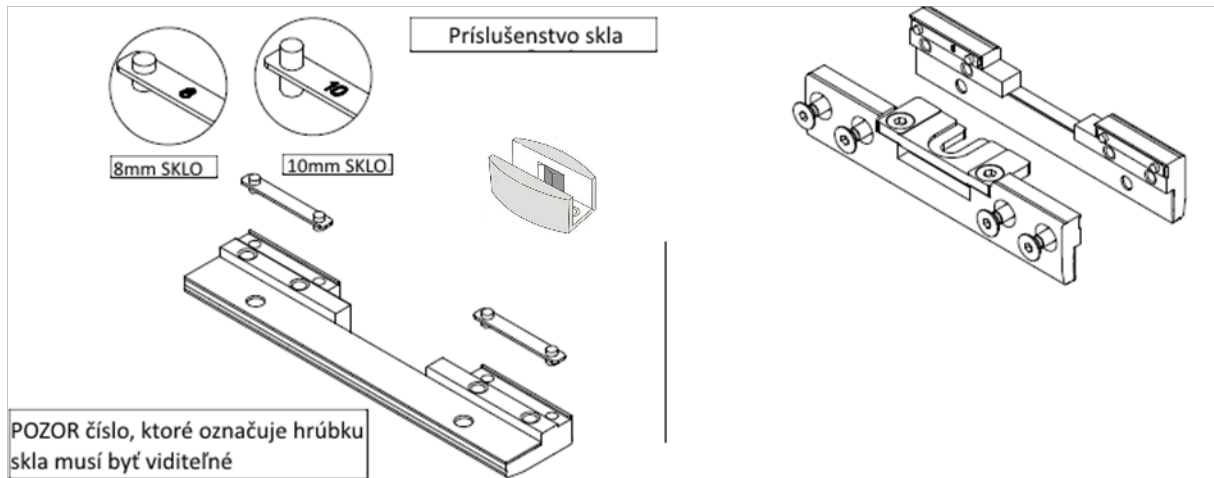
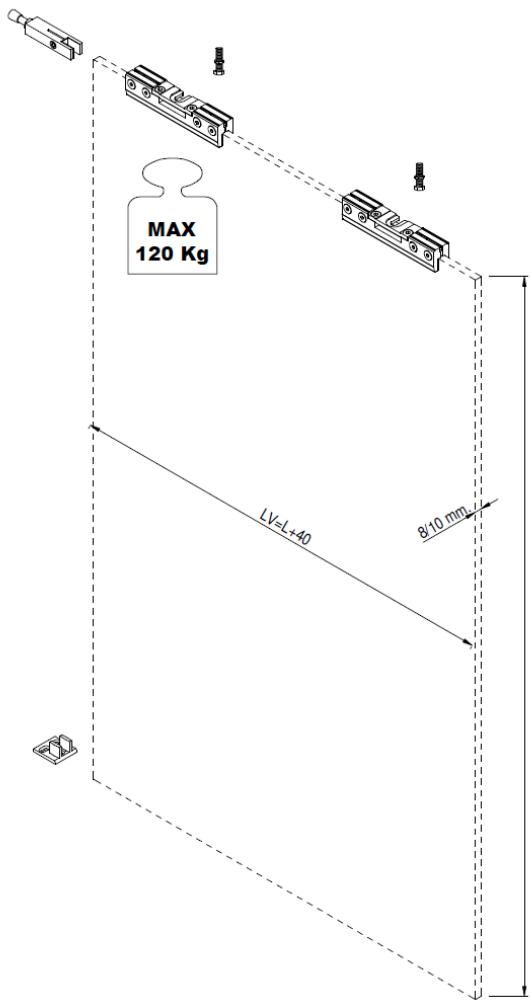
Údaje sú platné len pre stavebné puzdra UniTrEx. Firma nezodpovedá problémom, ktoré by mohli vzniknúť pre montáži na iných stavebných puzdrach.

Upozornenie : pre bezpečný chod, je potrebné nechať dvere vysunuté min. 90mm.

Údržba :

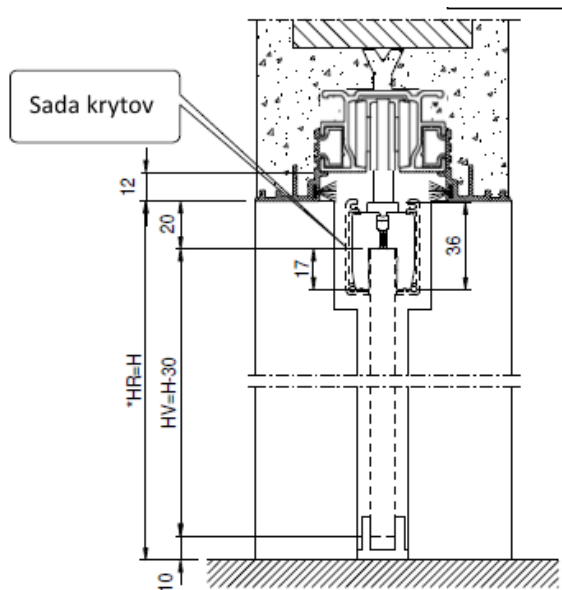
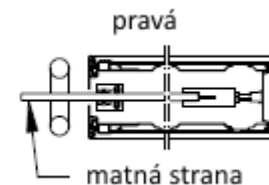
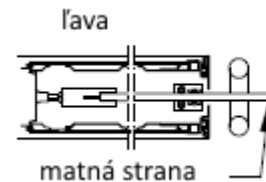
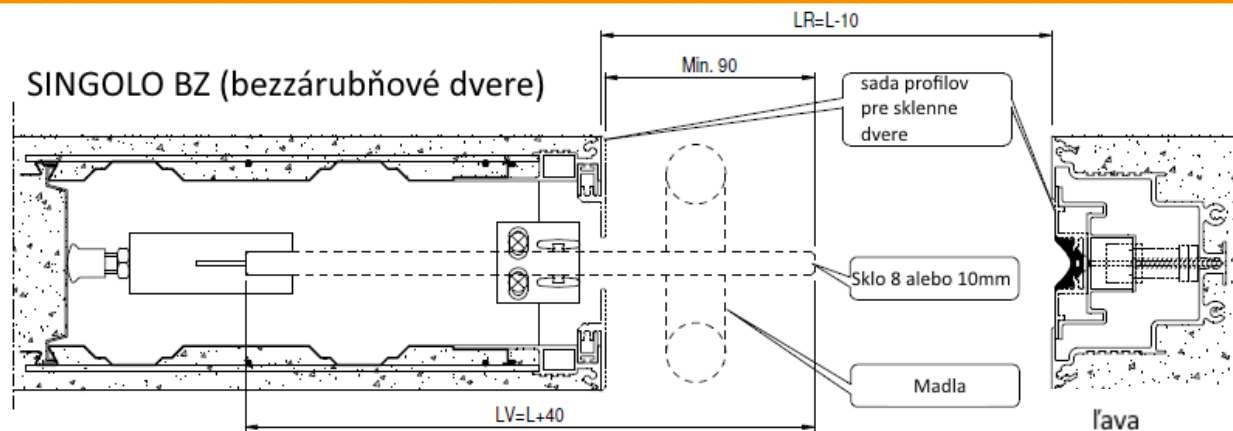
Správna poloha, plynulosť posuvu a regulácia dverí sa musia pravidelne kontrolovať, hlavne vo veľmi frekventovaných prostrediach. Sklenené poškodené prvky musia byť okamžite vymenené. Čistenie povrchu musí byť prevedené len s vhodnými čistiacimi prostriedkami.

Copyright 2020 UniTrex s.r.o.



UNITREX

Upozornenie: *
 Na stavbe skontrolovať
 rozmery pred výrobou dverí.



Zvislý pohľad

SINGOLO BZ			
obchodny priechod	reálny priechod	sklo	
L x H	LR x *HR	N°	Lv x Hv
600 x 1800-2700	590 x *1800-2700	1	640 x 1770-2670
700 x 1800-2700	690 x *1800-2700	1	740 x 1770-2670
750 x 1800-2700	740 x *1800-2700	1	790 x 1770-2670
800 x 1800-2700	790 x *1800-2700	1	840 x 1770-2670
900 x 1800-2700	890 x *1800-2700	1	940 x 1770-2670
1000 x 1800-2700	990 x *1800-2700	1	1040 x 1770-2670
1100 x 1800-2700	1090 x *1800-2700	1	1140 x 1770-2670
1200 x 1800-2700	1190 x *1800-2700	1	1240 x 1770-2670



Výrobca ručí len za chyby samotného výrobku a jeho výrobných súčastí a nie je zodpovedný za problémy spôsobené nesprávnou montážou, prípadne nedodržaním, montážneho návodu. Pred montážou doporučujeme skontrolovať neporušenosť a kompletnosť výrobku. V prípade zistených chýb kontaktujte svojho predajcu. Chyby v tlači sú vyhradené. Výrobca odmieta zodpovednosť za nedorozumenie, kvôli tlačovým chybám, z dôvodu nesprávneho prepisu a iným chybám. Kopírovanie, aj čiastočné je zakázané. Výrobca si vyhradzuje právo modifikovať výrobok bez predchádzajúceho písomného oznámenia.

Copyright 2021 UniTrex s.r.o.

UniTrEx s.r.o.



Stavebné puzdra pre
zasúvacie dvere do steny

SINGOLO BZ PRISLUŠENSTVO

ABS SYSTEM T60 Int. (Tichy doraz pre drevene a celosklenene dvere)

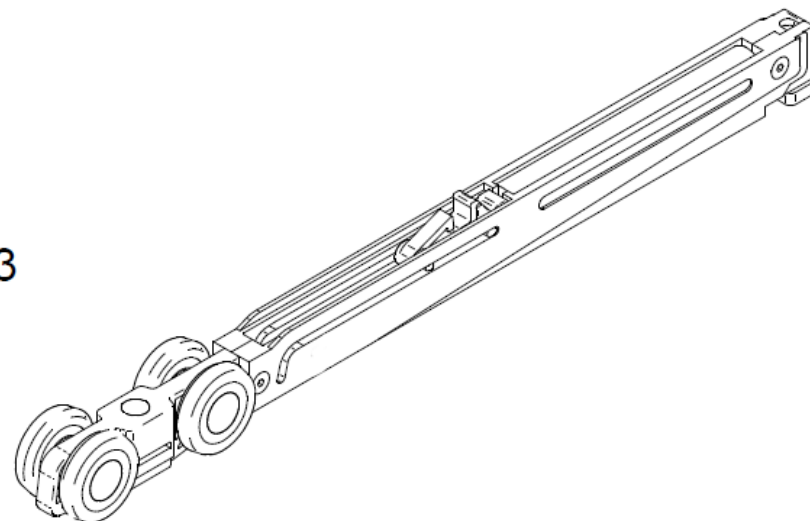
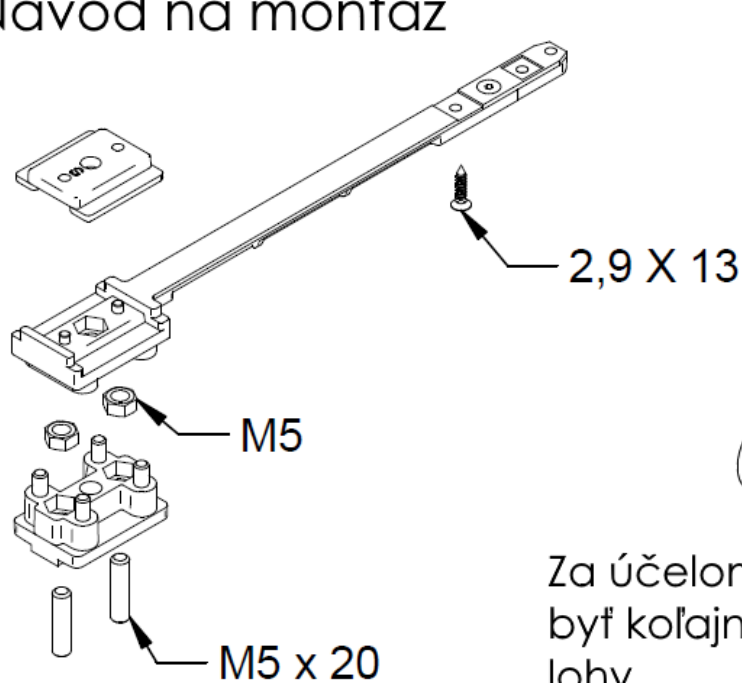
ABS SYSTEM T60 Int (Tichy doraz) Prislušenstvo pre celosklenene dvere



UniTrEx s.r.o.

ABS SYSTEM INT 60 T

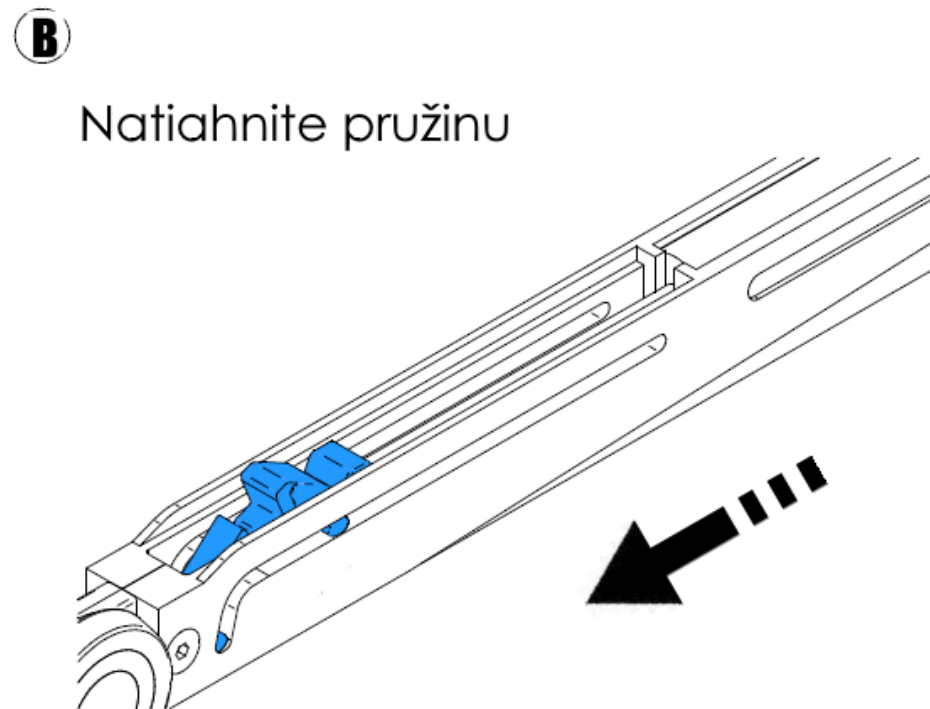
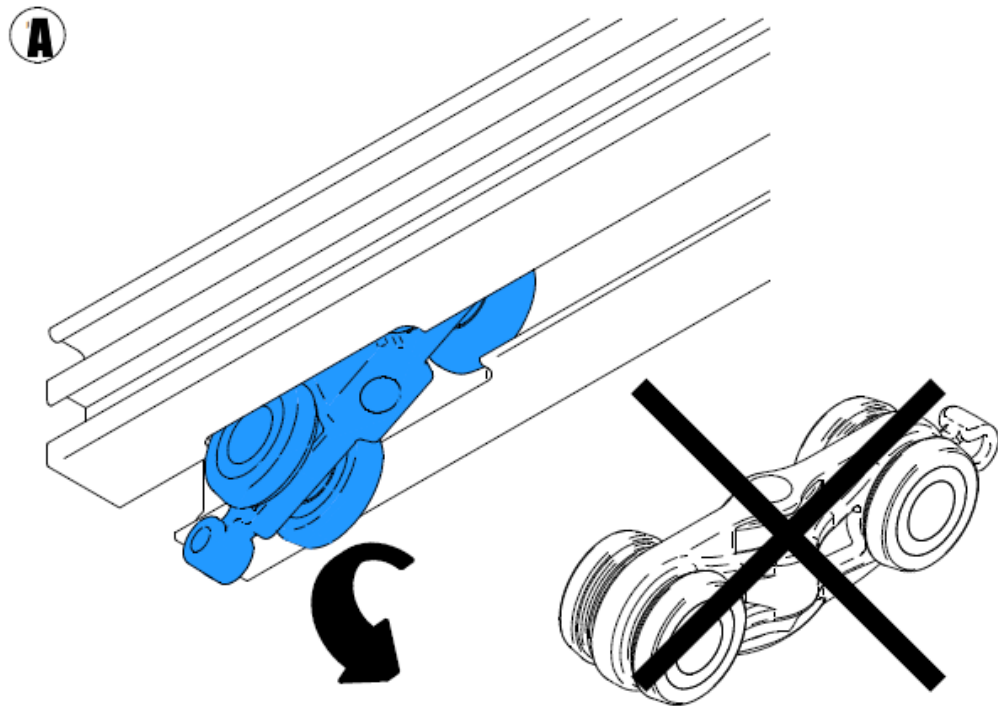
Návod na montáž



Za účelom správnej činnosti brzdového systému musí byť koľajnica dokonale vyrovnaná do vodorovnej polohy

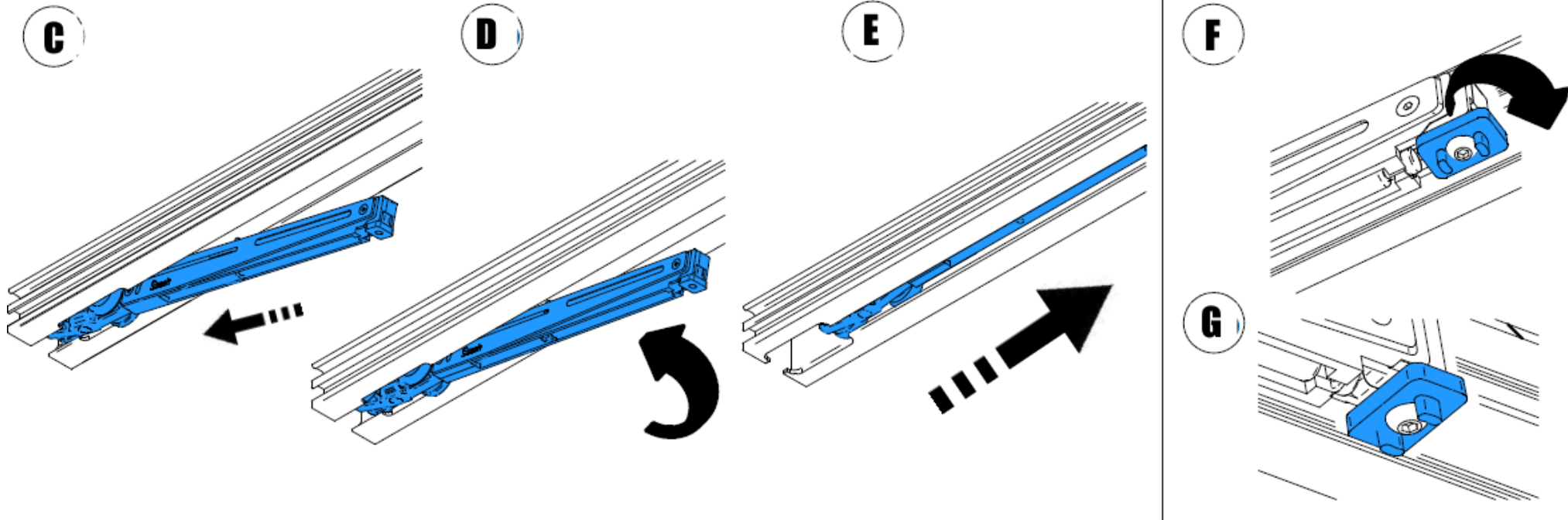
ABS SYSTEM T60 Int (Tichy doraz) Prislušenstvo pre celosklenene dvere

UNI^TREX



ABS SYSTEM T60 Int (Tichy doraz) Prislušenstvo pre celosklenene dvere

UNITREX



COPY

ABS SYSTEM T60 Int (Tichy doraz) Prislušenstvo pre celosklenene dvere

UNI[↑]TREX

Ⓛ

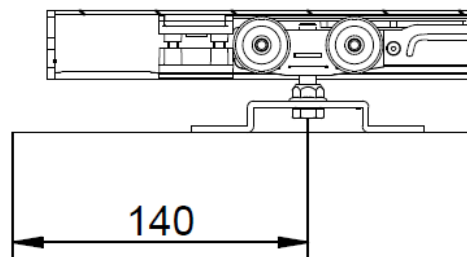


ABS SYSTEM T60 Int (Tichý doraz)

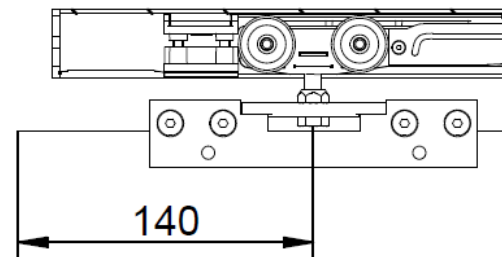
Prislušenstvo pre celosklenene dvere

UNI^{TREX}

Drevené kídlo

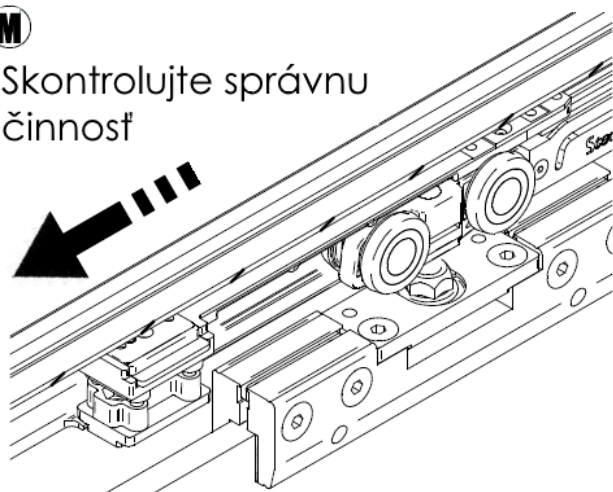


Sklenené kídlo

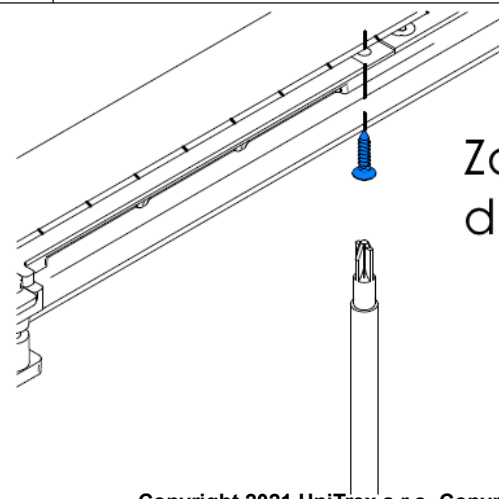


M

Skontrolujte správnu
činnosť



N

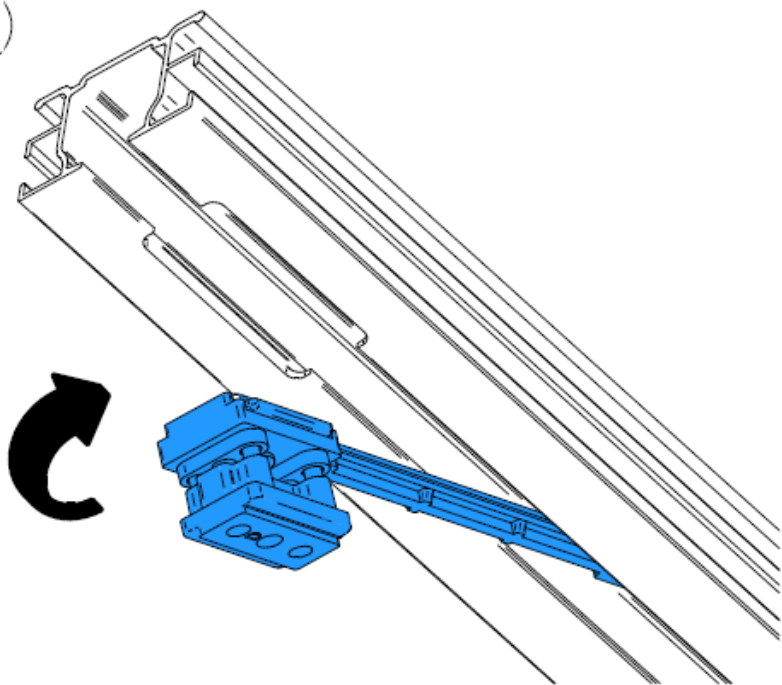


Zaistite skrutkou
d. 2,9x13mm

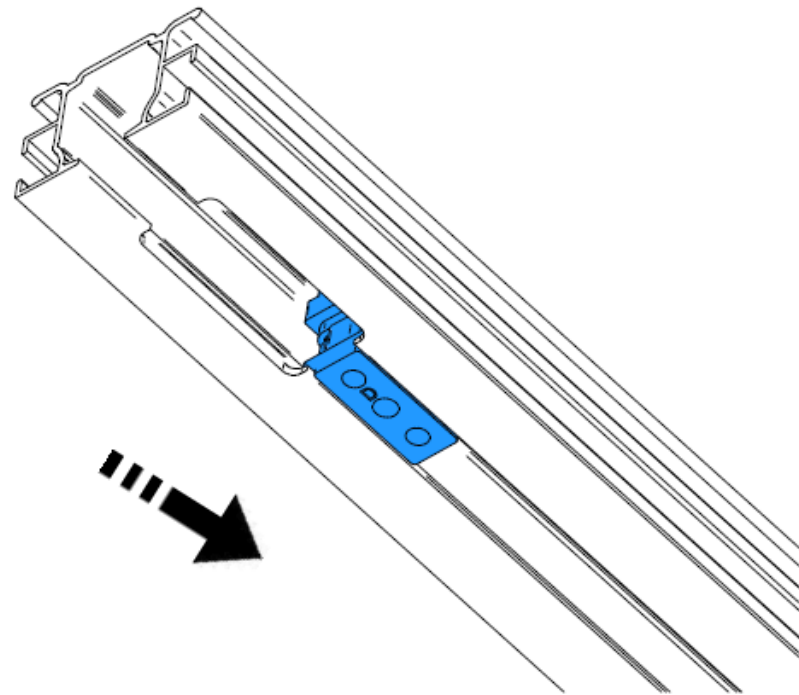
ABS SYSTEM T60 Int (Tichy doraz) Prislušenstvo pre celosklenene dvere

UNITREX

H



i



COPY



Výrobca ručí len za chyby samotného výrobku a jeho výrobných súčastí a nie je zodpovedný za problémy spôsobené nesprávnou montážou, prípadne nedodržaním, montážneho návodu. Pred montážou doporučujeme skontrolovať neporušenosť a kompletnosť výrobku. V prípade zistených chýb kontaktujte svojho predajcu. Chyby v tlači sú vyhradené. Výrobca odmieta zodpovednosť za nedorozumenie, kvôli tlačovým chybám, z dôvodu nesprávneho prepisu a iným chybám. Kopírovanie, aj čiastočné je zakázané. Výrobca si vyhradzuje právo modifikovať výrobok bez predchádzajúceho písomného oznámenia.

Copyright 2011 UNITREX

UniTrEx s.r.o.



Stavebné puzdra pre
zasúvacie dvere do steny

DOPPIO BZ PRISLUŠENSTVO

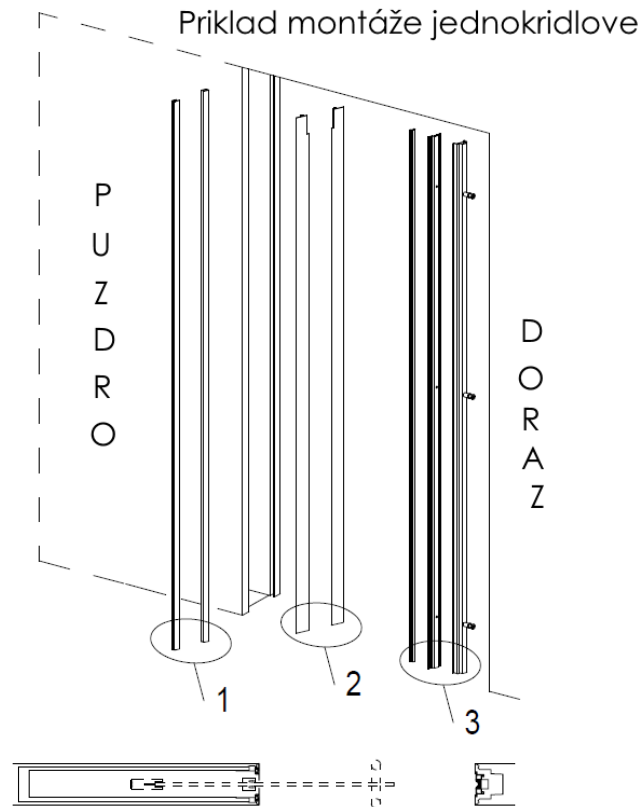
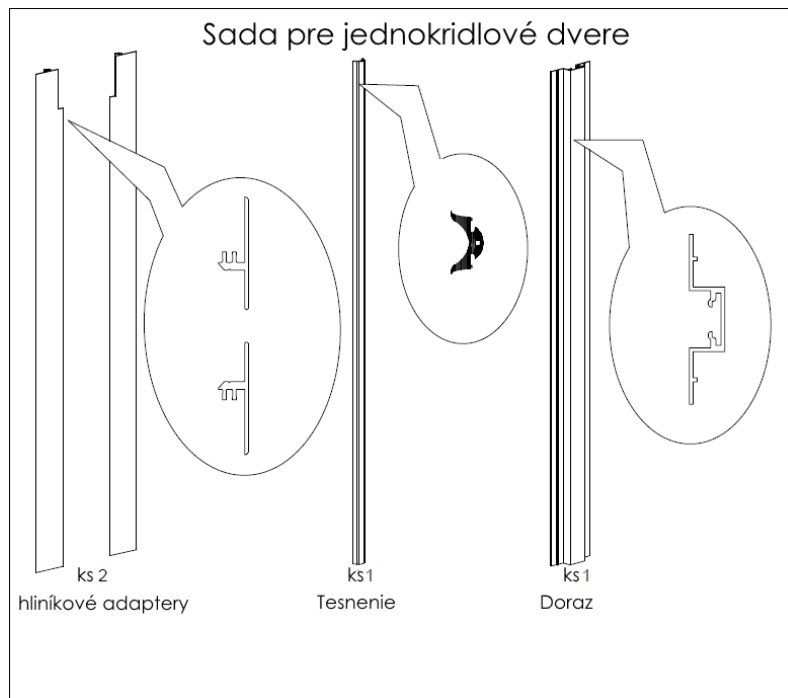
ADAPTER PRE CELOSKLENENE DVERE

SINGOLO BZ

Prislušenstvo pre celosklenene dvere

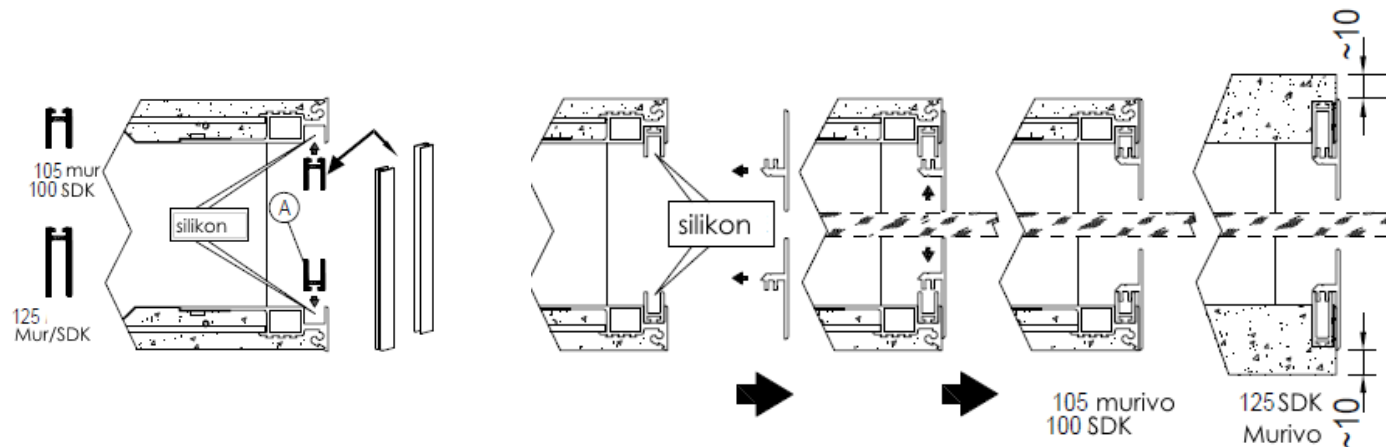


Adaptér na BZ puzdro pre celosklenene dvere do výšky 2100-2700mm

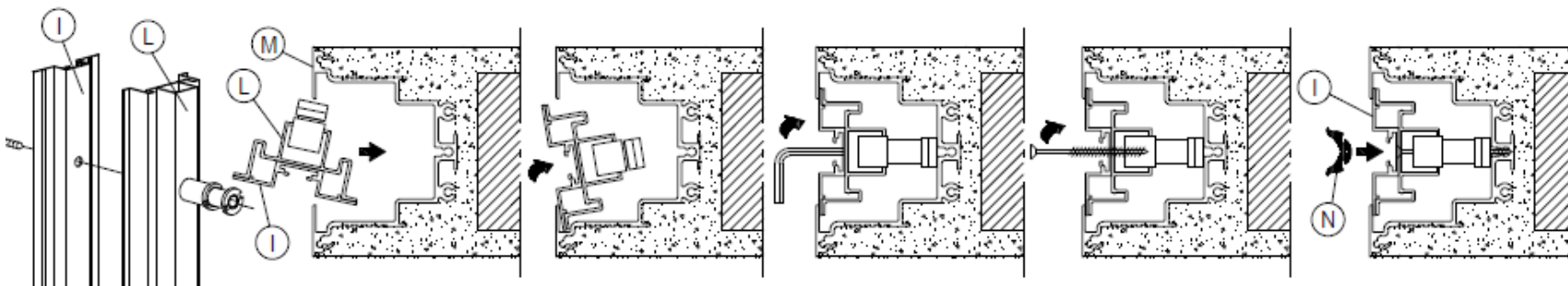


VAROVANIE: Výrobca ručí len za chyby samotného výrobku a jeho výrobných súčastí a nie je zodpovedný za problémy spôsobené nesprávnou montážou, prípadne nedodržiati, montážneho návodu. Pred montážou doporučujeme skontrolovať neporušenosť a kompletnosť výrobku. V prípade zistených chýb kontaktujte svojho predajcu. Chyby v tlači sú vyhradené. Výrobca odmieta zodpovednosť za nedorozumenie, kvôli tlačovým chybám, z dôvodu nesprávneho prepisu a iným chybám. Kopírovanie, aj čiastočné je zakázané. Výrobca si vyhradzuje právo modifikovať výrobok bez predchádzajúceho písomného oznámenia.

Adaptér na BZ puzdro pre celosklenene dvere do výšky 2100-2700mm



- M - hliníkový stĺp uz v dotaci puzdra
- L - hliníkový doraz uz v dotaci
- I - hliníkový doraz pre celoskl.
- Dvere
- N - dorazove tesnenie



VAROVANIE: Výrobca ručí len za chyby samotného výrobku a jeho výrobných súčastí a nie je zodpovedný za problémy spôsobené nesprávnou montážou, prípadne neodržaním, montážneho návodu. Pred montážou doporučujeme skontrolovať neporušenosť a kompletnosť výrobku. V prípade zistených chýb kontaktujte svojho predajcu. Chyby v tlači sú vyhradené. Výrobca odmieta zodpovednosť za nedorozumenie, kvôli tlačovým chybám, z dôvodu nesprávneho prepisu a iným chybám. Kopírovanie, aj čiastočné je zakázané. Výrobca si vyhradzuje právo modifikovať výrobok bez predchádzajúceho písomného oznámenia.

UniTrEx s.r.o.



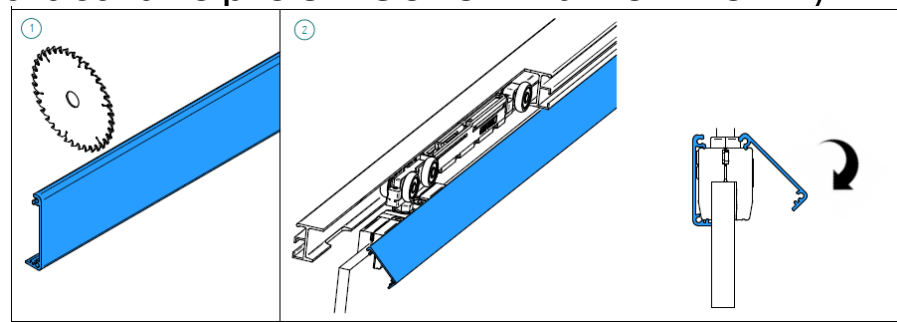
Stavebné puzdra pre
zasúvacie dvere do steny

**SINGOLO BZ PRISLUŠENSTVO
HLINÍKOVÉ KRYTY PRE KIT VETRO**

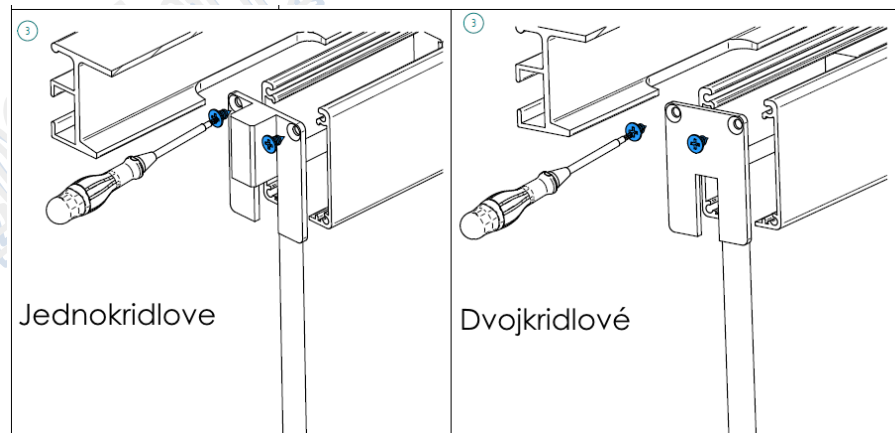
SINGOLO BZ

Prislušenstvo pre celosklenene dvere

Hliníkové kryty pre KIT VETRO (Odporúčované pre SINGOLO BZ a DOPPIO BZ)



Návod na montáž hliníkového krytu (Kit Vetro)



Copyright 2021

SINGOLO

Prislušenstvo pre celosklenene dvere



Výrobca ručí len za chyby samotného výrobku a jeho výrobných súčastí a nie je zodpovedný za problémy spôsobené nesprávnou montážou, prípadne nedodržaním, montážneho návodu. Pred montážou doporučujeme skontrolovať neporušenosť a kompletnosť výrobku. V prípade zistených chýb kontaktujte svojho predajcu. Chyby v tlači sú vyhradené. Výrobca odmieta zodpovednosť za nedorozumenie, kvôli tlačovým chybám, z dôvodu nesprávneho prepisu a iným chybám. Kopírovanie, aj čiastočné je zakázané. Výrobca si vyhradzuje právo modifikovať výrobok bez predchádzajúceho písomného oznámenia.

Copyright 2011 UNITREX