

UniTrEx s.r.o.



Stavebné puzdra pre
zasúvacie dvere do steny

DOPPIO BZ SADROKARTON
Dvojkrídlové bezzárubňové



2



DOPPIO BZ SADROKARTON



Obsah:

• Prezentacia	Str. 4
• Výhody stavebných púzdiar (obývatelnosť)	Str. 7
• Záruka	Str. 13
• Ako správne objednať	Str. 14
• Čo nájdete v balení SINGOLO SDK	Str. 19
• Čo nájdete v balíku kovania	Str. 20
• Montáž puzdra SINGOLO do SDK	Str. 21
• Zameriavací protokol	Str. 26
• Montaz dvere do puzdra	Str. 28
• Navod na montáž puzdra	Str. 37
• Prislusentvo	Str. 43
• Adaptery	Str. 44
• Tiche dorazy	Str. 48
• Kit Vetro (sada na celosklenene dvere)	Str. 59
• Tichy doraz pre celosklenene dvere	Str. 67

DOPPIO BZ SDK



Nasledovne je všetko, čo je treba vedieť, aby sa správne objednávali naše puzdra. V tomto manuáli sme sa snažili krok za krokom informovať a vysvetliť všetky výhody našich puzdiel.

Ďakujem za pozornosť a záujem.

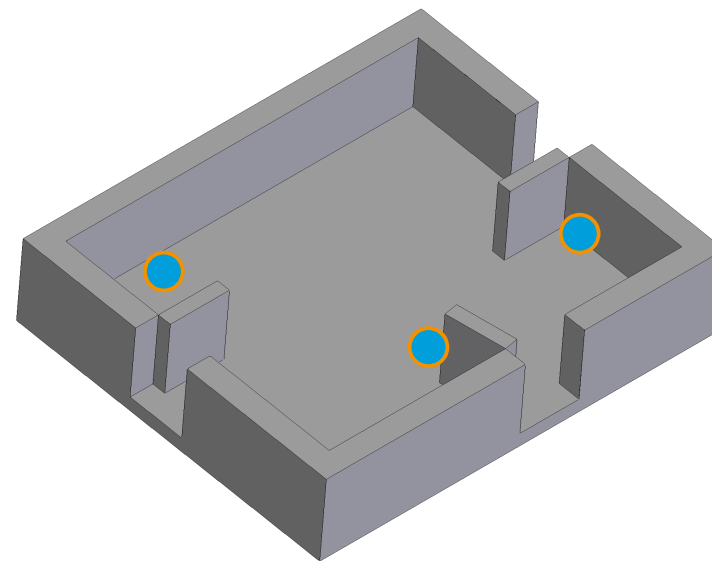
Marco Troncatti
Konateľ
UniTrEx s.r.o.

Puzdra pre zasúvacie dvere boli vyvinuté tak, aby maximálne optimalizovali a zhodnotili váš priestor. Ich konštrukcia prináša nové perspektívy pre zasúvacie systémy pre jednokrídlové a dvojkrídlové dvere s rozmermi, aké požadujete a výborne sa integrujú do každého priestoru. Ich línia je jednoduchá a harmonizuje s každým štýlom zariadenia. Vďaka jednoduchej montáži je možné puzdra osadiť vo veľmi krátkom čase.

Byt či dom je intímny osobný priestor, v ktorom žijete, radujete sa, smúťte aj snívate. Dvere sú vstupnou bránou a dôležitým bodom Vášho sveta.

Sme tu od toho, aby sme naplnili Vaše predstavy od typu dverí posuvných jednokrídlových, dvojkrídlových so synchronizáciou alebo bez, zasúvacích do jednej strany, farbách, dizajne, priestoru, hre svetiel a atmosfére u Vás doma. S nákupom puzdra UniTrEx získate nielen kvalitu a poctivé spracovanie, ale predovšetkým možnosť splniť si svoj sen o príjemnom a útulnom bývaní. Chápeme, že predstava o dokonalom domove je úplne individuálna, a preto sa snažíme byť maximálne ústretoví voči nárokom a požiadavkám každého zákazníka.

VÝHODY STAVEBNÝCH PÚZDIER OBÝVATEĽNOSŤ KRÍDLOVÉ DVERE

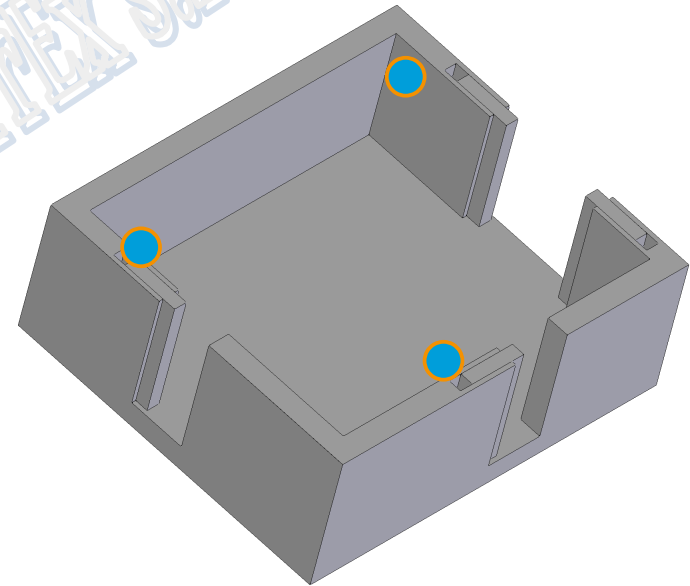


Nepoužiteľné priestory

VÝHODY STAVEBNÝCH PÚZDIER OBÝVATEĽNOSŤ POSUVNÉ DVERE



Puzdra pre posuvné dvere boli vyvinuté tak, aby maximálne optimalizovali a zhodnotili váš priestor. Ich konštrukcia prináša nové perspektívy pre zasúvacie systémy pre jednokrídlové a dvojkrídlové dvere s rozmermi, aké požadujete a výborne sa integrujú do každého priestoru. Ich línia je jednoduchá a harmonizuje s každým štýlom



Copyright 2020 UniTrex s.r.o.

VÝHODY STAVEBNEHO PÚZDRA



- Zväčší Váš obývatel'ný priestor.
- Zhodnotí architektonické elementy.
- Žiadne architektonické bariéry.
- Max. nosnosť vozíka 120 Kg.
- Kompaktibilita s najlepšimi výrobcami dverí.
- Všetky rozmery typ SINGOLO sú skladom, dodacia doba do 48 h. po celom Slovensku.
- Výška puzdra odpovedá dvoch normám STN – CSN na výšku čistý priechod 1970 mm a EN na výšku čistý priechod 2100. Na objednávku je možné vyrobiť atypické rozmery do výšky 2700mm čistého priechodu dverí.
- Na želanie tichý dojazd.
- Je možné používať aj pre celosklenené dvere.
- Rýchle skladanie za 120 sekúnd.
- Možnosť použitia pre murované aj sadrokartónové priečky.
- Záruka 10 rokov.
- Talianske výrobky s dlhou tradíciou!

OBÝVATEĽNOSŤ

Výsoka flexibilita svetlosti

UNI TREX

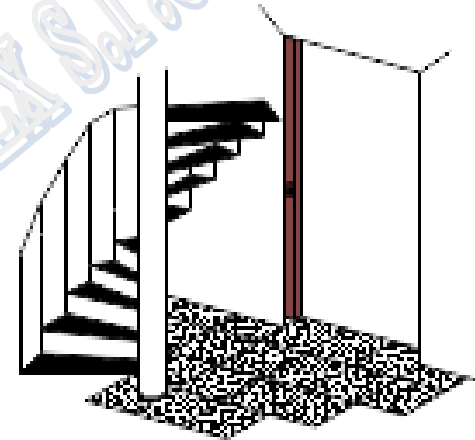
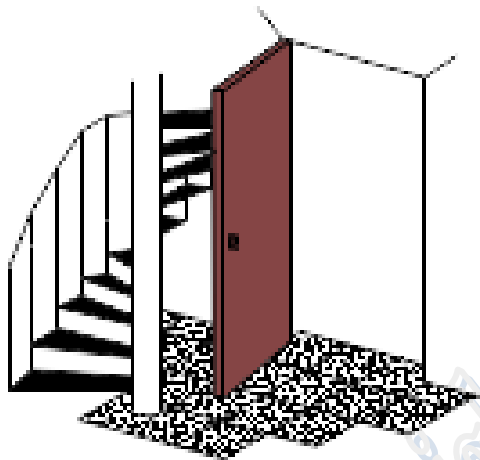
Vysoká flexibilita svetlosti



Preto Vám ponúkame naše stavebné puzdro ako praktickú a elegantnú alternatívu!

Stavebné puzdro, ktoré je súčasťou steny umožňuje, aby sa dvere zasúvali do steny a poskytli Vám tak viac priestoru.

Zhodnotenie architektonických elementov

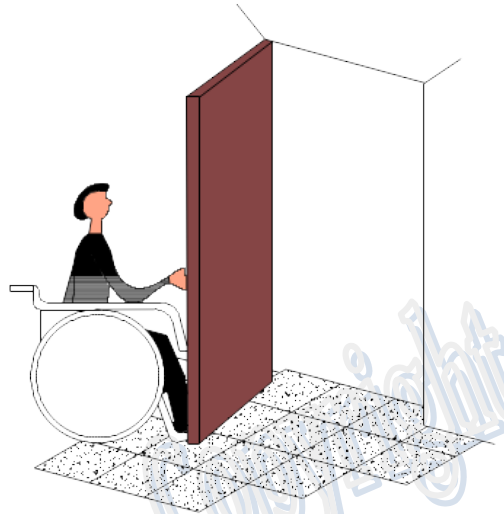


Copyright 2020 UniTrex s.r.o.

OBÝVATEĽNOSŤ ŽIADNE ARCHITEKTONICKE BARIÉRY



Žiadne architektonické bariéry



ZÁRUKA



Záruka na naše puzdra je 10 rokov.

Výhodná konštrukcia pre zasúvacie dvere, ktorú možno využiť mnohými spôsobmi a v rôznych typov a variantoch. Naše stavebné puzdra sa uplatnia pre sadrokartónové steny a murované priečky. Ideálne je pre riešenie vašich obytných priestorov, kde umožní využiť maximum miesta, ktoré je k dispozícii. Plechová kapsa je z pozinkovaného plechu s hrúbkou 0,5 mm na bokoch a 0,8 mm na hornom a spodnom profile. Bočné steny kapsy kam posuvné dvere zachádzajú, sú vyrobené z jediného kusu plechu a majú zvislé rebrovanie. Tento typ profilovania dodáva kapse väčšiu pevnosť. Horná vodiaca koľajnica je vyrobená z hliníku EN AW 6060 T6, vozíky majú nosnosť do 120 kilogramov.



Ako správne objednať?

Dôležité informácie, aby ste si správne objednali naše stavebné puzdro sú:

- želaná šírka priechodu (štandard 1200,1400,1600,1800,2000,2200,2400mm)
- želaná výška priechodu (2100mm a na objednávku až do 2700mm)
- stavebný otvor (pri existujúcej stene šírka a výška, ktoré je potrebné nechať, aby sa zmestilo puzdro do steny)
- hrúbka steny (štandard 105, 125 berie sa ako už omietnutá stena, ale môžu sa montovať aj na hrubšie steny)
- aký typ dverí namontovať (plné, presklenené alebo celosklenené).

Pozor! stavebné puzdro nie je nosná konštrukcia, je potrebný preklad.

Aby ste sa mohli lepšie orientovať, pripravili sme pre Vás dole uvedené výkresy a relatívnu tabuľku rozmerov.

DOPPIO BZ SDK AKO SPRÁVNE OBJEDNAŤ



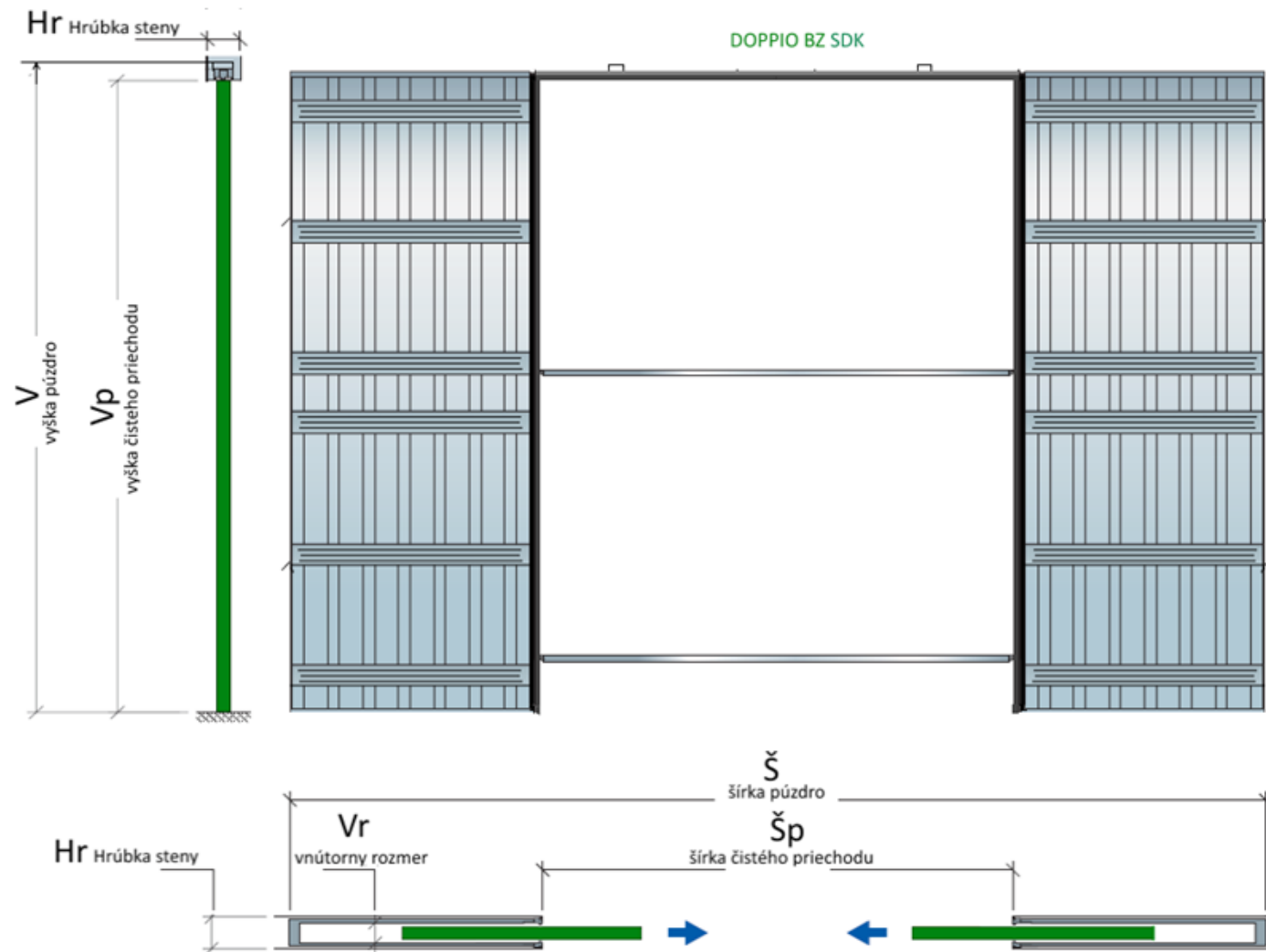
Napríklad:

chcem mať čistý priechod 1200mm dvere v tabuľke si nájdem:

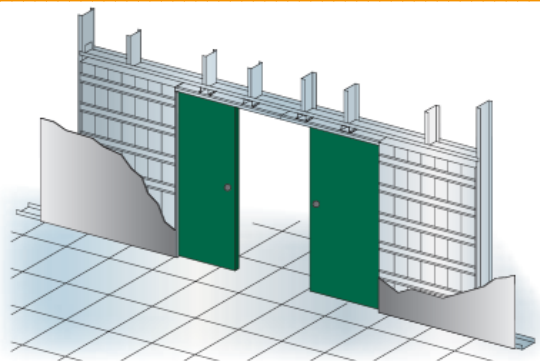
- čistý priechod šírka x výška : 1250 x 2100mm
- vonkajšie rozmery puzdra šírka x výška
- hotová hrúbka steny, na želanie 100 alebo 125mm
- súvisiace vnútorné rozmery (dôležité pri objednávke dverí)
- potrebný stavebný otvor

Teraz si môžem objednať puzdro.

AKO SPRÁVNE OBJEDNAŤ



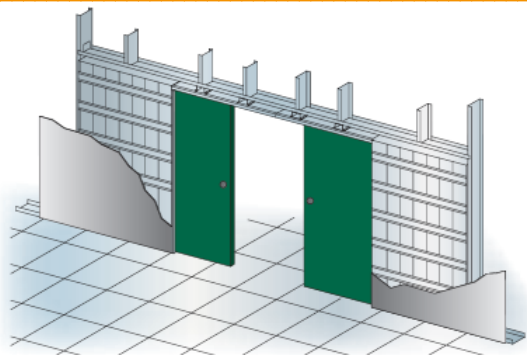
DOPPIO BZ SDK AKO SPRÁVNE OBJEDNAŤ (rozmery)



ROZMERY DOPPIO B.Z. DO SADROKARTONU

Čistý priechod (mm) Šp x Vp	Rozmery púzdra (mm) Š x V	Hrúbka steny / Vnútorý rozmer. (mm) Hr / Vr		Hrúbka steny / Max hrúbka dverí (mm) Hr / Hd		Rozmer dverí (mm)
1200 x 2100	2520 x 2165	100/54	125/69	100/40	125/43	615 x (Vp-5mm)
1400 x 2100	2920 x 2165	100/54	125/69	100/40	125/43	715 x (Vp-5mm)
1600 x 2100	3320 x 2165	100/54	125/69	100/40	125/43	815 x (Vp-5mm)
1800 x 2100	3720 x 2165	100/54	125/69	100/40	125/43	915 x (Vp-5mm)
2000 x 2100	4120 x 2165	100/54	125/69	100/40	125/43	1015x (Vp-5mm)
2200 x 2100	4520 x 2165		125/69		125/43	1115 x (Vp-5mm)
2400 x 2100	4920 x 2165		125/69		125/43	1215 x (Vp-5mm)

DOPPIO BZ SDK AKO SPRÁVNE OBJEDNAŤ (rozmery)



ROZMERY DOPPIO B.Z. DO SADROKARTONU (neštandardná výška)

Čistý priechod (mm) Šp x Vp	Rozmery púzdra (mm) Š x V	Hrúbka steny / Vnútný rozmer. (mm) Hr / Vr	Hrúbka steny/Max hrúbka dverí (mm) Hr / Hd	Rozmer dverí (mm)
1200 x Vp	2520 x (Vp+65mm)	125/69	125/43	615 x (Vp-5mm)
1400 x Vp	2920 x (Vp+65mm)	125/69	125/43	715 x (Vp-5mm)
1600 x Vp	3320 x (Vp+65mm)	125/69	125/43	815 x (Vp-5mm)
1800 x Vp	3720 x (Vp+65mm)	125/69	125/43	915 x (Vp-5mm)
2000 x Vp	4120 x (Vp+65mm)	125/69	125/43	1015 x (Vp-5mm)
2200 x Vp	4520 x (Vp+65mm)	125/69	125/43	1115 x (Vp-5mm)
2400 x Vp	4920 x (Vp+65mm)	125/69	125/43	1215 x (Vp-5mm)

DOPPIO BZ SDK

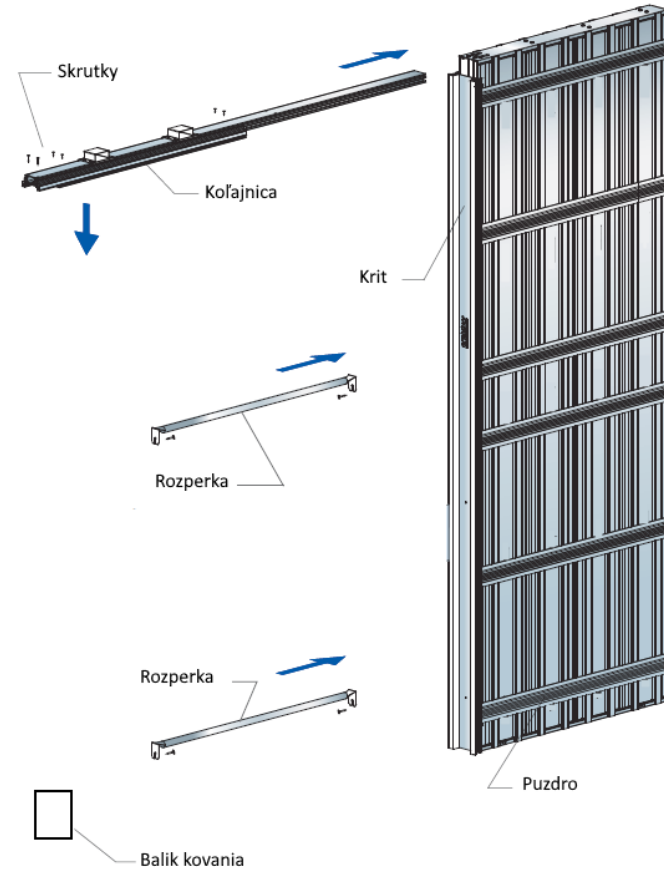
ČO NÁJDETE V BALENÍ

UNI TREX

Balik č. 1
Puzdro

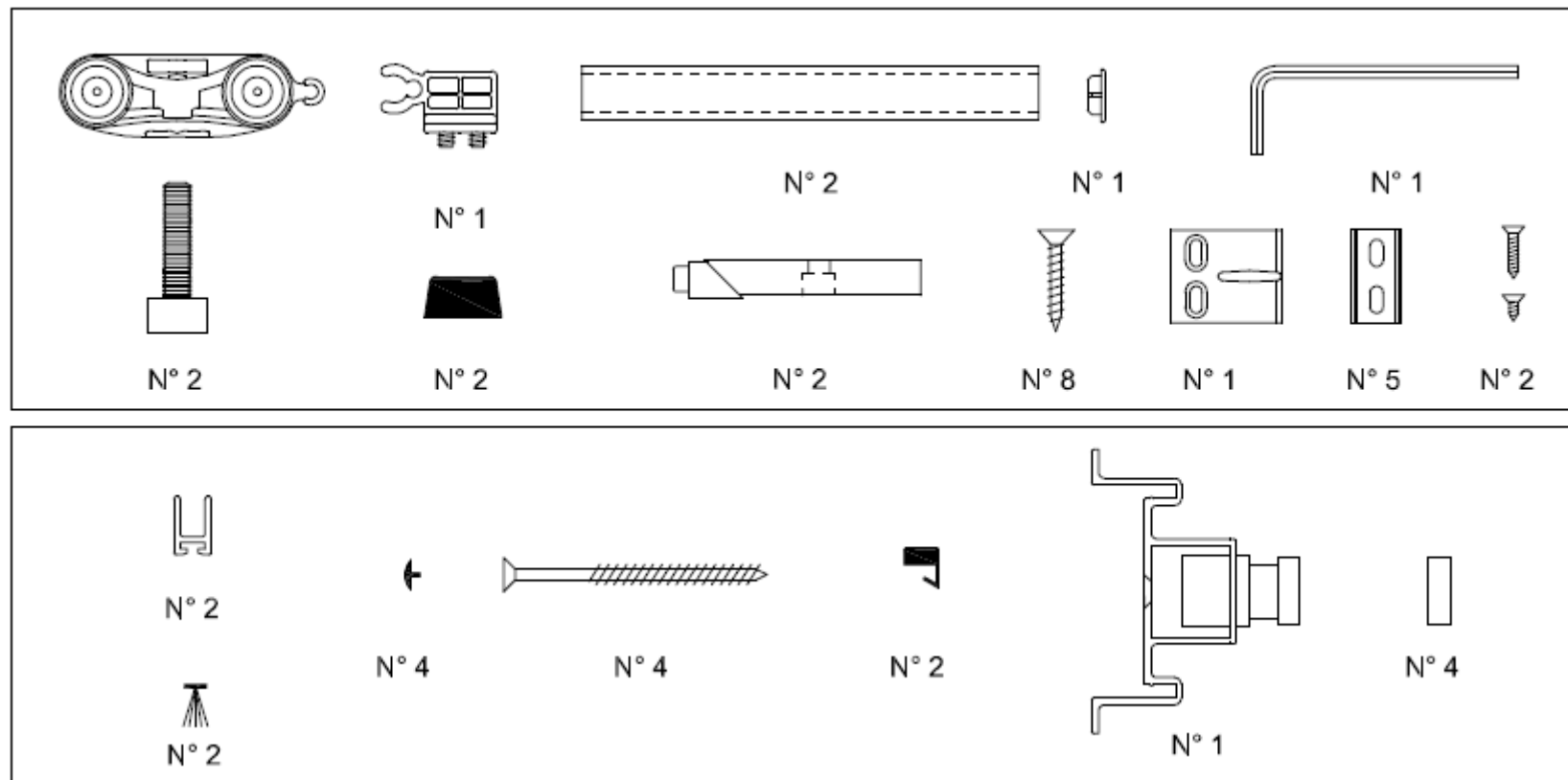
Balik č. 2
Puzdro

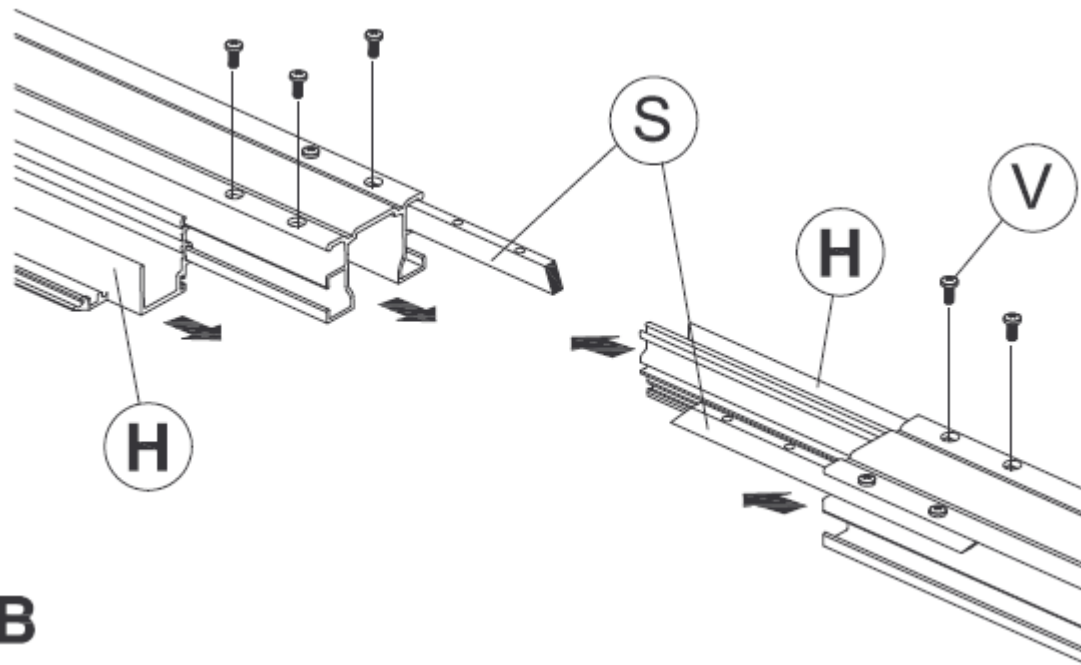
Balik č. 3
Vodiaca koľajnica 2x
Rozperky 2x
Balik kovania. 2x



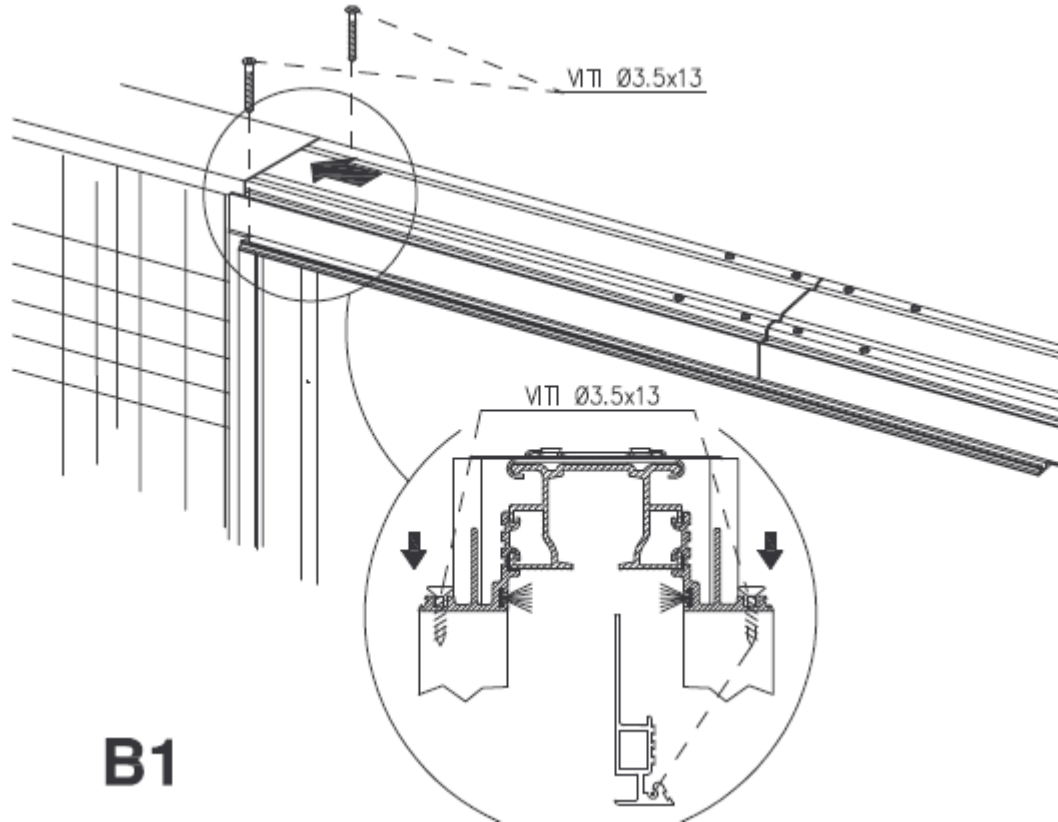
DOPPIO BZ SDK

ČO NAJDETE V BALÍK KOVANIA

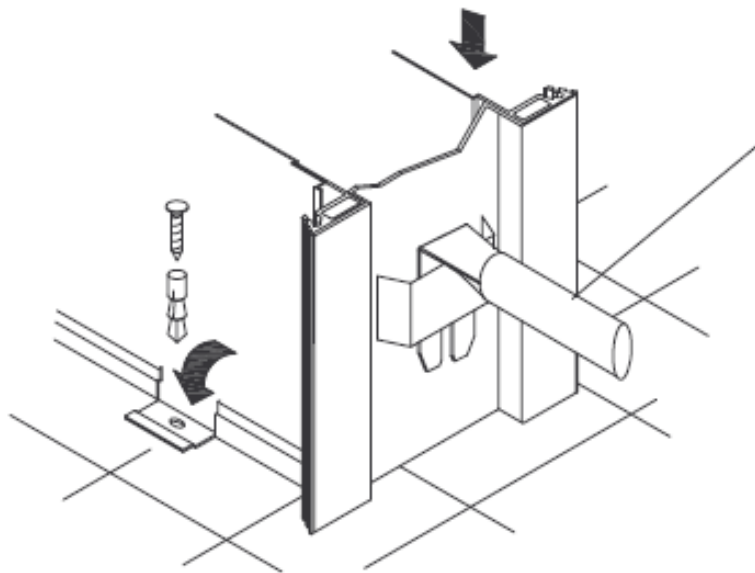


**B**

B) Spojiť hliníkové koľajnice (H) s dodanými kolíkmi (S) Zaistiť dodanými skrutkami (V)



B1 Vodiacu koľajnicu vložíte do vodiacej drážky na hornej hrane puzdra. Upevniť skrutkami d.3,5x13 / Spojiť dodanými skrutkami vodiacu lištu s hliníkovým stípom.



C Vložte rozperky do svojich pozícií. V prípade, že sa puzdro osadí na hotovú podlahu, pripevnite ho priamo do podlahy pomocou spodných podlahových úchytiak.

Dôležité: Vždy osádzať puzdro na výšku budúcej hotovej podlahy!

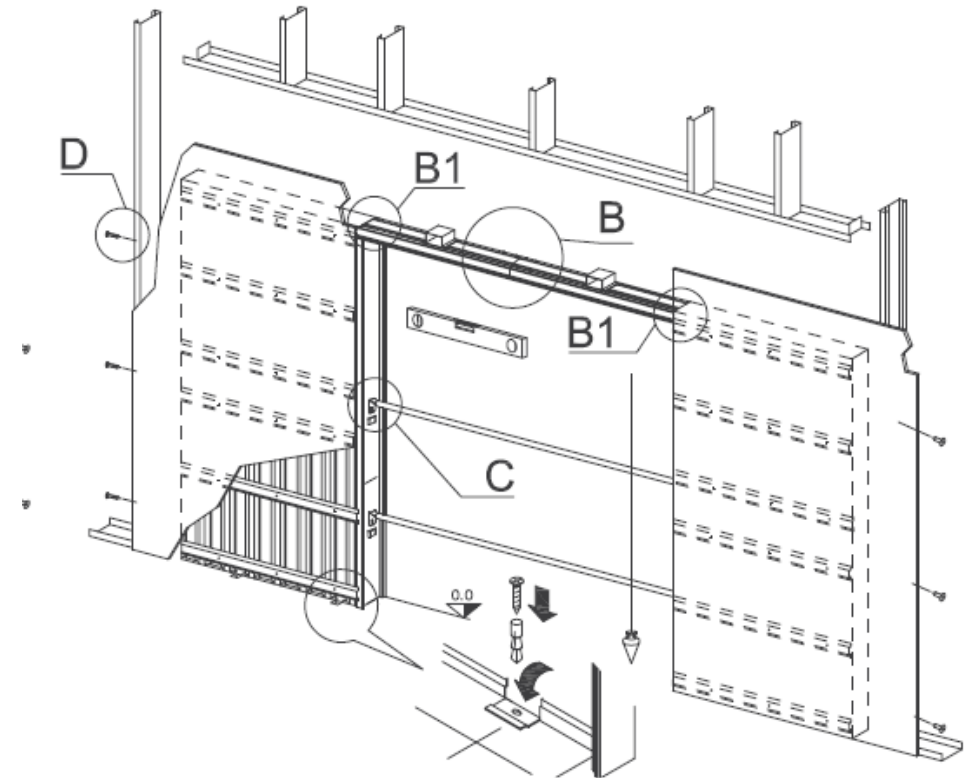
Model DOPPIO SDK B.Z. sú navrhnuté tak, aby umožnili rýchlu, ľahkú a bezpečnú montáž a inštaláciu. Puzdra sú vyrobené z galvanizovaných ocelových profilov, opatrených horizontálnymi výstuhami, ktoré uľahčujú upevnenie sadrokartónových dosiek. Úplne tichý a plynulý pohyb dverného krídla umožňuje hliníková vodiaca koľajnica. Pojazdy s guľčikovými ložiskami majú nosnosť 120kg a sú vybavené skrutkami, držiakmi a spojkami pre inštaláciu dverného krídla.

VAROVANIE:

ABY SA ZABRÁNILO RIZIKU NEHODY, ÚRAZU MONTÉRA ALEBO INÝCH OSÔB DOPORUČUJEME POUŽÍVAŤ RUKAVICE A INÉ OCHRANNÉ POMÔCKY.

UPOZORNENIE:

Ak je už hotová podlaha, puzdro osadíte priamo na ňu. Ak nie je, použite vhodné oporné body, ktoré zaisťujú osadenie puzdra na výšku budúcej hotovej podlahy. Skontrolujte rovnobežnosť medzi puzdrom a stĺpkom (v prípade typu DOPPIO rovnobežnosť obidvoch zárubní) a kolmosť s podlahou pomocou vodováhy. Zaisťte puzdro na ocelovú sadrokartónovú štruktúru. V prípade, že sa puzdro osadzuje na hotovú podlahu, pripevnite ho priamo do podlahy pomocou spodných podlahových „krídielok“.



DOPPIO SDK

AKO SI VYBRAŤ TYP DVERI PRE PUZDRO



Do puzdra je možné namontovať rôzne typy dverí.

Klasické plné dvere, presklenné dvere, celosklenné dvere.

Voštinové dvere, s drevotrieskou alebo masívne.

Fóliované, laminované alebo dýhované dvere.

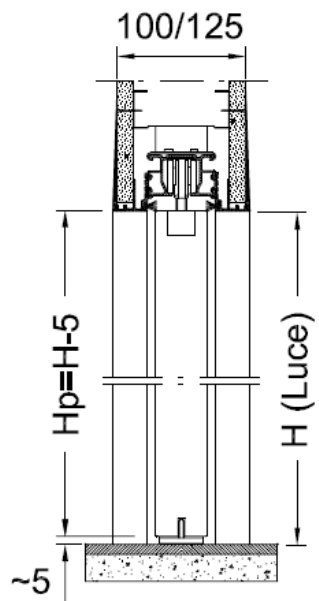
V prvom rade je estetika dverí, ktoré by sa mali integrovať do Vášho priestoru a harmonizovať s vaším nábytkom a podlahami.

Na základe našej skúsenosti sme zistili, že vo veľa prípadoch cena dverí rastie úmerne s ich kvalitou.

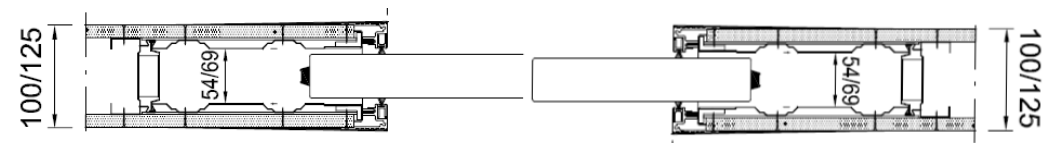
Dôležitá je kompatibilita dverí a puzdra.

Preto na základe žiadosti našich zákazníkov sme preverili pre Vás kompatibilitu najlepších výrobcov z CZ – PL – SK – I

Zavolajte nám a my Vám doporučíme najvhodnejších.



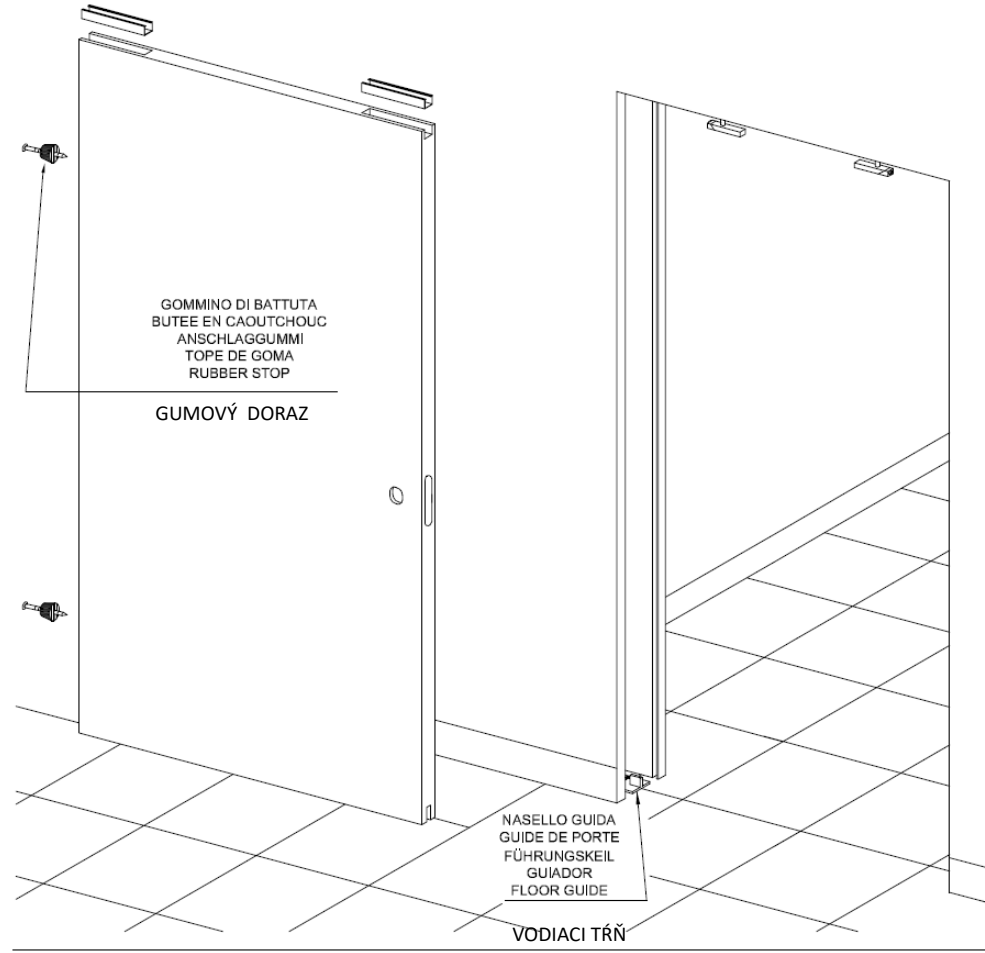
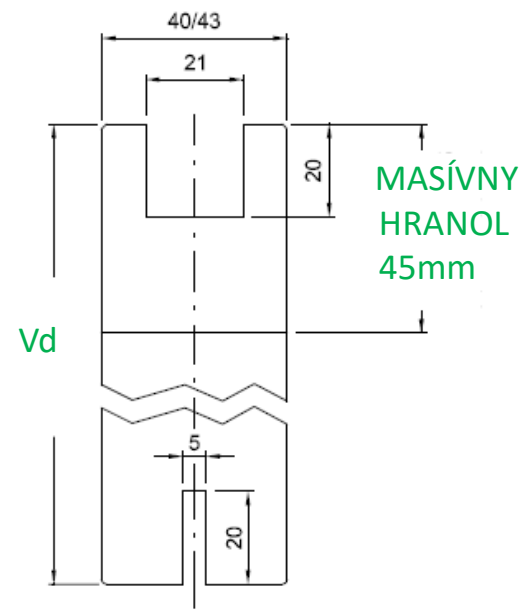
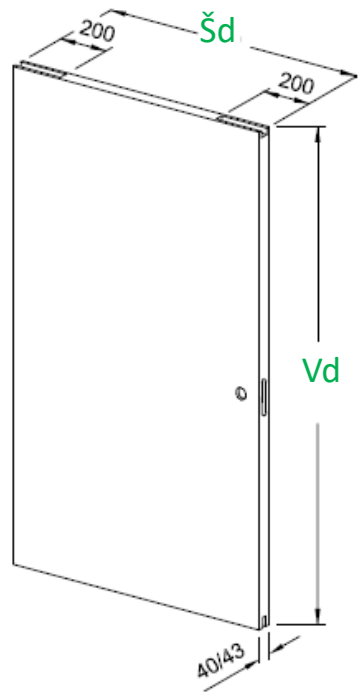
kontrolovať rozmer pred výrobou dverí



SINGOLO B.Z. DO SDK

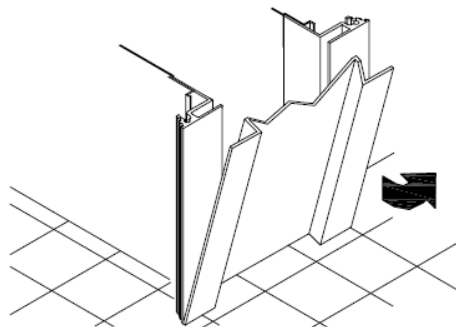
Čistý priechod (mm) Šp x Vp	Počet Kusov	Rozmer dverí Šd mm.	Rozmer dverí Vd mm.
1200 x 2100	1	615	Vd*-5
1400 x 2100	1	715	Vd*-5
1600 x 2100	1	815	Vd*-5
1800 x 2100	1	915	Vd*-5
2000 x 2100	1	1015	Vd*-5
2200 x 2100	1	1115	Vd*-5
2400 x 2100	1	1215	Vd*-5

Tabuľka max. hrúbka dverí	Murivo		Sadrokartón	
Hotová priečka (mm)	105	125	100	125
Vnútný roz. puzdra (mm)	69	89	54	69
Max. hrúbka dverí (mm)	43	43	40	43

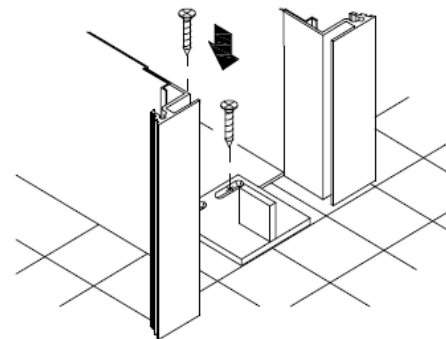


DOPPIO BZ SDK PRÍKLAD MONTÁŽE DVERÍ DO PUZDRA

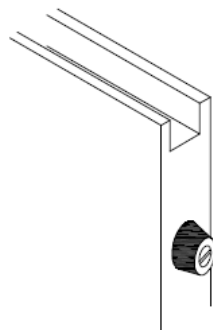
UNI^TREX



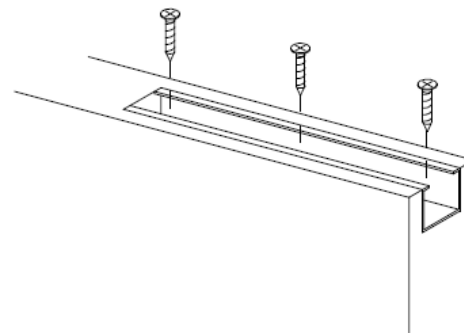
Po uschnutí omietky odmontovať predný kryt, vybrať polystyrén.



Upevniť vodiaci trň na spodnú časť puzdra.



Upeniť gumové dorazy na zadnú stranu dverí.



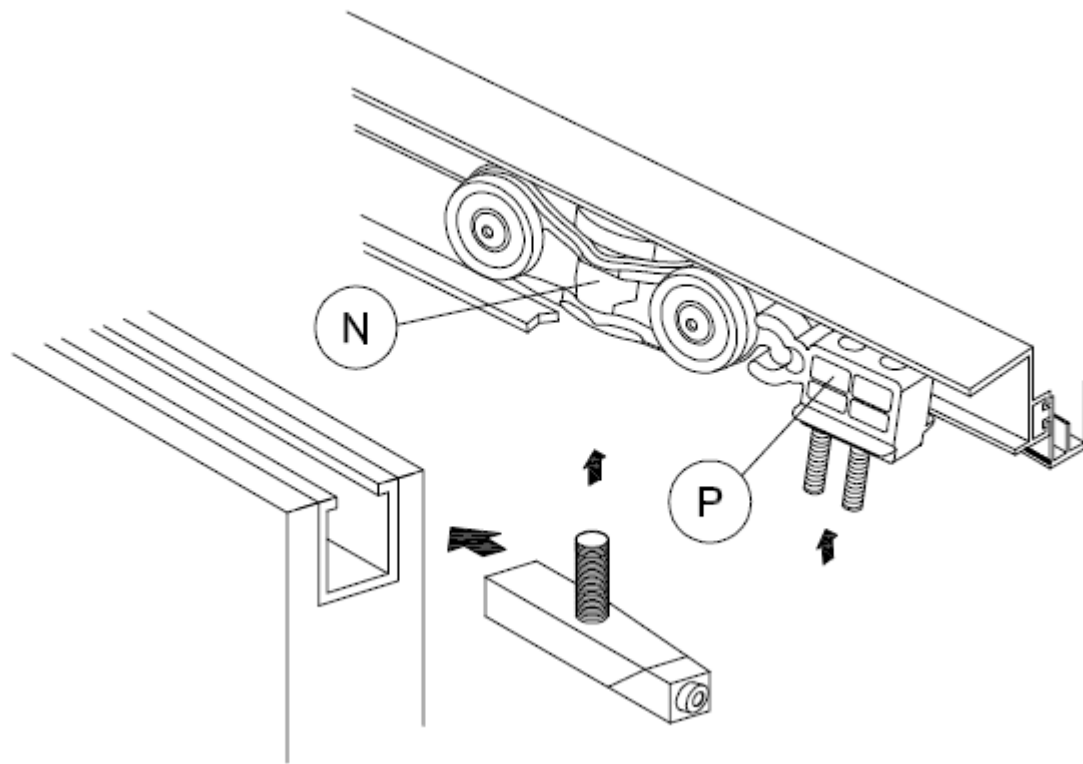
Upevniť konzoly skrutkami d.4x30. Skontrolovať, aby skrutky neprečnievali a nebránili tak umiestneniu kolíka.

DOPPIO BZ SDK

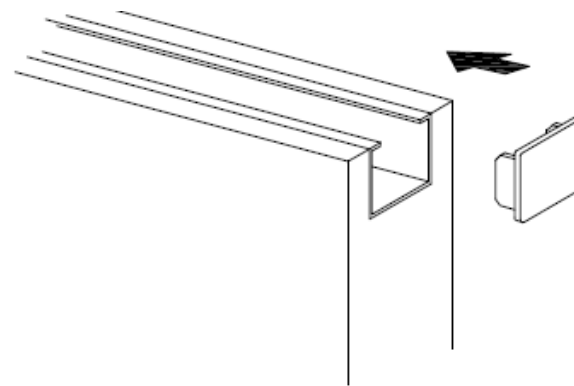
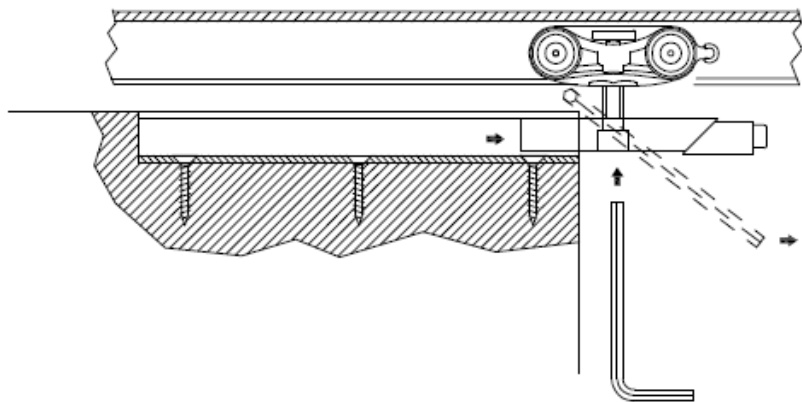
PRÍKLAD MONTÁŽE DVERÍ DO PUZDRA



Vložiť do koľajnice vozíky a doraz. Zavesiť dvere na vozíky **(N)** a potlačiť ich do stĺpika na doraz **(P)**. Vložiť zadný kolík a regulovať chod dverí. Pre reguláciu na výšku dverí vysunúť čiastočne kolík a regulovať podľa potreby (použiť dodaný kľúč pre vysunutie). Po regulácii vložiť krytku na prednej strane dverí. Vložiť kefy do príslušných drážok a k je nutné prilepiť s akrylickým lepidlom (nepoužiť silikón).



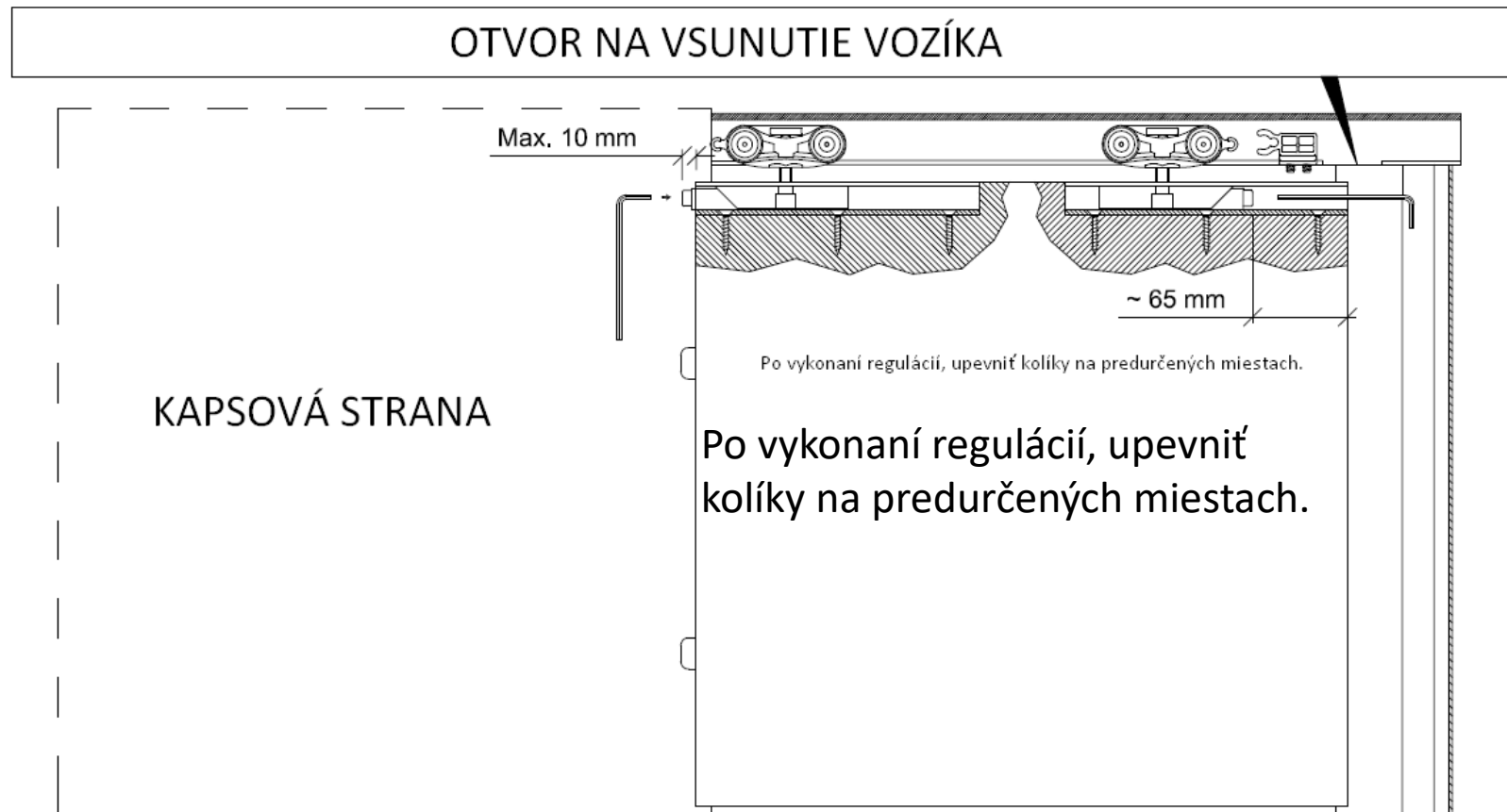
DOPPIO SDK PRÍKLAD MONTÁŽE DVERÍ DO PUZDRA



Pre reguláciu na výšku dverí vysunúť čiastočne kolík a regulovať podľa potreby (použiť dodaný kľúč pre vysunutie). Po regulácii vložiť krytku na prednej strane dverí. Vložiť kefy do príslušných drážok a k je nutné prilepiť s akrilickým lepidlom (nepoužiť silikón).

Copyright 2020 UniTrex s.r.o.

DOPPIO SDK PRÍKLAD MONTÁŽE DVERÍ DO PUZDRA



UniTrEx s.r.o.



Stavebné puzdra pre zasúvacie dvere do steny

DOPPIO BZ SDK

NÁVOD NA MONTAŽ

NÁVOD NA MONTÁŽ STAVEBNÉHO PUZDRA DOPPIO B.Z.(bezzárubňové) DO SDK

Model DOPPIO SDK B.Z. sú navrhnuté tak, aby umožnili rýchlu, ľahkú a bezpečnú montáž a inštaláciu. Puzdra sú vyrobené z galvanizovaných oceľových profilov, opatrených horizontálnymi výstuhami, ktoré uľahčujú upevnenie sadrokartónových dosiek. Úplne tichý a plynulý pohyb dverného krídla umožňuje hliníková vodiaca koľajnica. Pojazdy s guľčikovými ložiskami majú nosnosť 120kg a sú vybavené skrútkami, držiakmi a spojkami pre inštaláciu dverného krídla.

VAROVANIE:

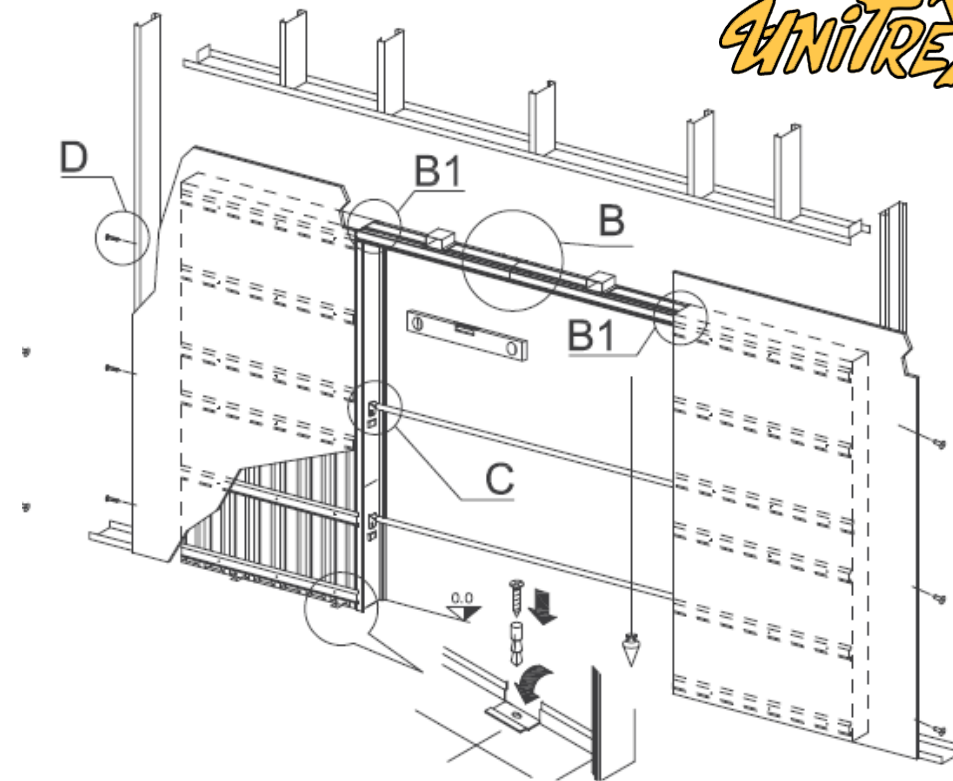
ABY SA ZABRÁNILO RIZIKU NEHODY, ÚRAZU MONTÉRA ALEBO INÝCH OSÔB DOPORUČUJEME POUŽÍVAŤ RUKAVICE A INÉ OCHRANNÉ POMÔCKY.

UPOZORNENIE:

Ak je už hotová podlaha, puzdro osadíte priamo na ňu. Ak nie je, použijete vhodné oporné body, ktoré zaisťujú osadenie puzdra na výšku budúcej hotovej podlahy. Skontrolujte rovnobežnosť medzi puzdrom a stĺpkom (v prípade typu DOPPIO rovnobežnosť obidvoch zárubní) a kolmost s podlahou pomocou vodováhy. Zaisťujú puzdro na oceľovú sadrokartónovú štruktúru. V prípade, že sa puzdro osadzuje na hotovú podlahu, pripevnite ho priamo do podlahy pomocou spodných podlahových „krídielok“.

DOPPIO B.Z. DO SDK

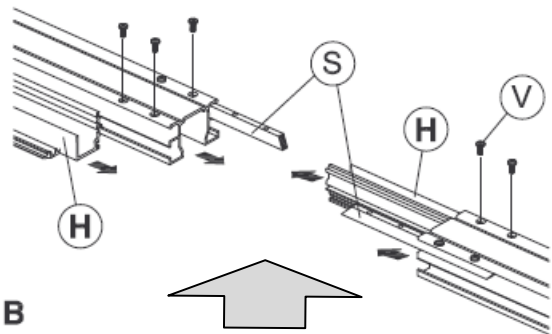
Čistý priechod (mm)	Max. Rozmery Puzdra	Hotová hr. Stien Vnut. priestor	Hotová hr. Stien Vnut.priestor
600 x 2000/2100	2520 x 2065/2165	105 / 69	125 x 89
700 x 2000/2100	2720 x 2065/2165	105 / 69	125 x 89
800 x 2000/2100	3320 x 2065/2165	105 / 69	125 x 89
900 x 2000/2100	3720 x 2065/2165	105 / 69	125 x 89
1000 x 2000/2100	4120 x 2065/2165	105 / 69	125 x 89
1100 x 2000/2100	4520 x 2065/2165	105 / 69	125 x 89
1300 x 2000/2100	4920 x 2065/2165	105 / 69	125 x 89



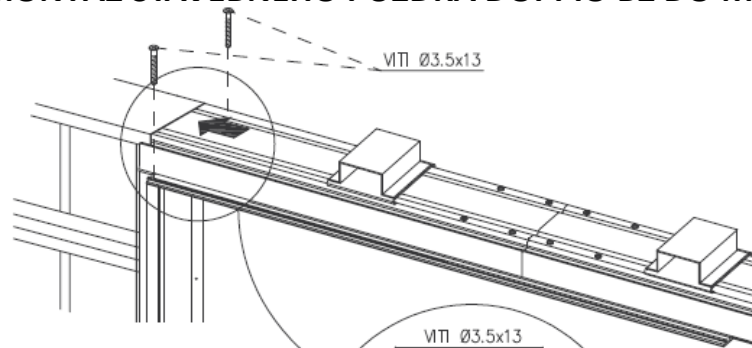
D Dokončíte osadenie puzdra umiestnením vodorovného sadrokartónového profilu, ktorý pripevníte ku kotvovým úchytkám na vodiacej koľajnici. Skontrolujte vodováhou vodorovnosť, príp. kolmost puzdra vo všetkých rovinách. Len potom puzdro napevno zafixujte k SDK priečke.

Výrobca ručí len za chyby samotného výrobku a jeho výrobných súčastí a nie je zodpovedný za problémy spôsobené nesprávnou montážou, prípadne nedodržaním, montážneho návodu. Pred montážou doporučujeme skontrolovať neporušenosť a kompletnosť výrobku. V prípade zistených chýb kontaktujte svojho predajcu. Chyby v tlači sú vyhradené. Výrobca odmieta zodpovednosť za nedorozumenie, kvôli tlačovým chybám, z dôvodu nesprávneho prepisu a iným chybám. Kopírovanie, aj čiastočné je zakázané. Výrobca si vyhradzuje právo modifikovať výrobok bez predchádzajúceho písomného oznámenia.

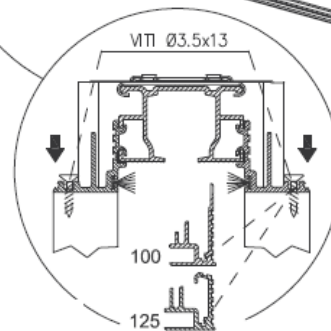
NÁVOD NA MONTÁŽ STAVEBNÉHO PUZDRA DOPPIO BZ DO MURIVA



B) Spojit' hliníkové koľajnice (H) s dodanými kolíkmi (S) Zaistiť dodanými skrutkami (V)



B1 Vodiacu koľajnici vložte do vodiacej drážky na hornej hrane puzdra. Upevniť skrutkami d.3,5x13 / Spojiť dodanými skrutkami vodiacu lištu s hliníkovým stojanom.



C Vložte rozperky do svojich pozícií. V prípade, že sa puzdro osadí na hotovú podlahu, pripevnite ho priamo do podlahy pomocou spodných podlahových úchytiak. **Dôležité: Vždy osádzať puzdro na výšku budúcej hotovej podlahy!**

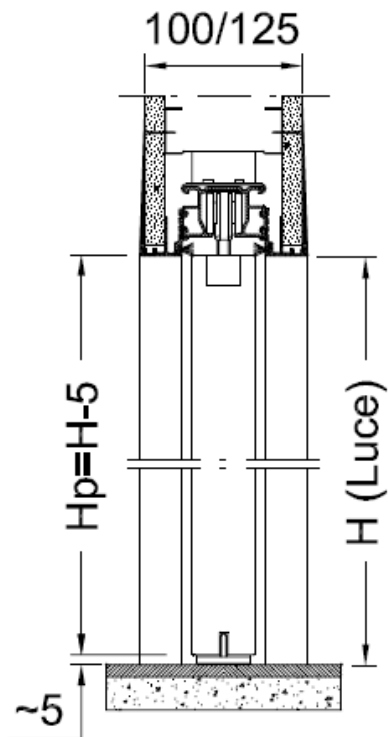
UniTrEx s.r.o.



Stavebné puzdra pre
zasúvacie dvere do steny

DOPPIO TECHNICKE DETAILY

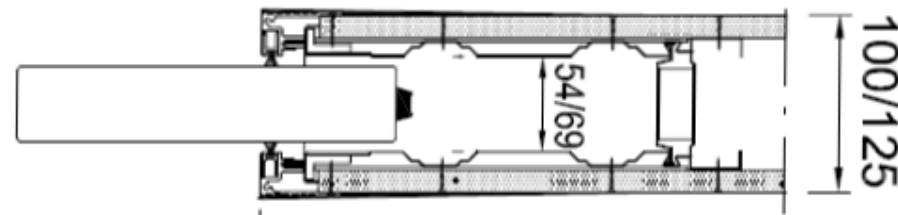
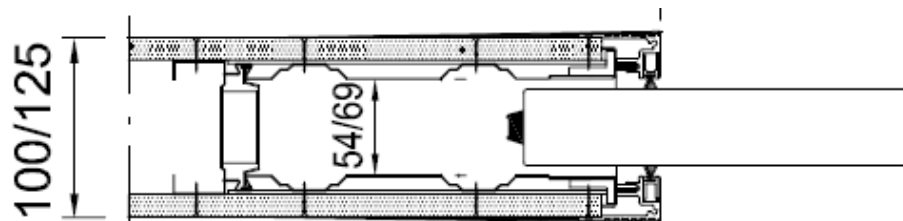
TECHNICKÝ LIST



Maximálna hrúbka dverí

	Murovaná priečka		Sadrokartón	
	105	125	100	125
Hotová priečka (mm)	105	125	100	125
Vnútorňý rozmer puzdra (mm)	69	89	54	69
Maximálna hrúbka dverí (mm)	50	70	40	50

Šírka priechodu



UniTrEx s.r.o.



Stavebné puzdra pre
zasúvacie dvere do steny

PRISLUŠENSTVO PUZDRA

UniTrEx s.r.o.

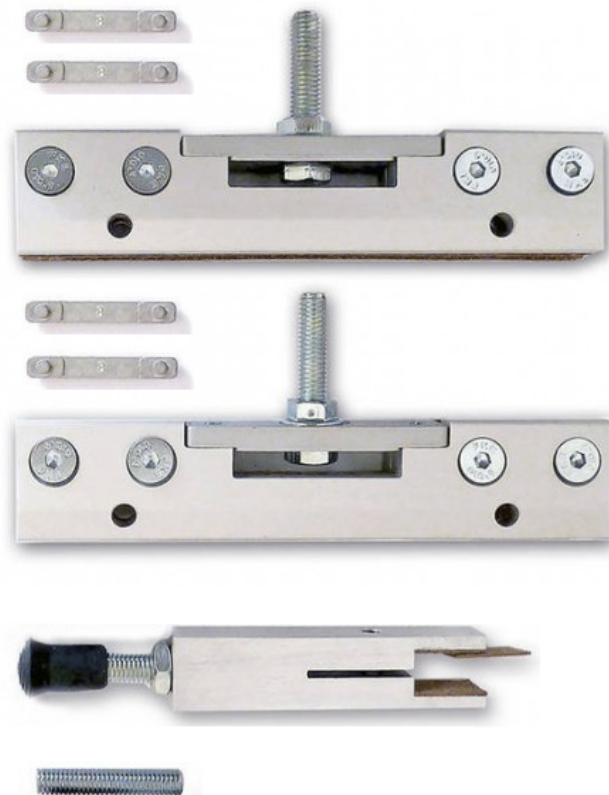


Stavebné puzdra pre
zasúvacie dvere do steny

DOPPIO PRISLUŠENSTVO
KIT VETRO pre celosklenene dvere

KIT VETRO

Prislušenstvo pre celosklenene dvere

The UniTrex logo is written in a stylized, bold, yellow font with a black outline, set against a blue background with a white grid pattern.

kit vetro

KIT VETRO

Prislušenstvo pre celosklenene dvere

UNI^TREX



Plánovaný návod k použitiu

Predpoklad

Tento manuál má za účel informovať na údržbu a korektné používanie výrobku. Tento návod musí byť prečítaný spolu s návodom na montáž pred inštaláciou a pred akýmkoľvek použitím. Celá dokumentácia musí byť uložená zákazníkom a byť disponibilná pre ďalšie práce ako montáž, údržba, prevencia, ... Všetky tieto práce sa musia nechať na odborníkov.

Použitie

Tento výrobok je určený na použitie v obytnom prostredí na vnútorné použitie.

Informácie o produkte a správnom použití:

Pre definíciu týkajúcu sa kovania pre posuvné dvere sa myslí kovanie pre posuvné dvere a podobné posuvné prvky, nasledovne menované prvky, ktoré normálne nie sú posúvané rýchlejšie ako kroková rýchlosť. Posuvné kovanie sa používa pre zvislé krídla a vyrobené zo skla. Správne použitie zahŕňa najmä montáž uskutočnenú presne podľa návodu.

Používanie kovania nesmie byť ovplyvnené alebo zmenené po montáži.

Chybné použitie :

UniTrEx odstupuje od akejkoľvek zodpovednosti spôsobené podmienkami nesprávneho následného použitia :

Kovanie sa používa s hmotnosťou vyššou ako je max. nosnosť udávaná v katalógu alebo v dokumentácii o výrobku
Bola uskutočnená nevhodná montáž alebo neprimerané upevnenie, obytná teplota veľmi vysoká alebo veľmi nízka

Môžu pôsobiť veľmi agresívne prostriedky

Nadmerná námaha spôsobená pri nárazoch a pádoch

Pozícia vodiacej koľajnice nie je vo vodorovnej polohe

Môžu preniknúť cudzie prvky do vodiacej koľajnice

Posuvné krídla dverí sa nesmú posúvať rýchlosťou vyššou ako je kroková rýchlosť a musia byť pozastavené manuálne pred dosiahnutím dorazu

Vsunú sa prekážky do zóny otvárania, ktorá zabráni správne použitiu

Na krídlach dverí alebo na veci pôsobí nadmerné zaťaženie

Pri normálnom uzavretí zostane privretá osoba

Montáž :

Odporúča sa použitie skla z kremičitanu vápenatého bezpečnostného kaleného podľa normy. Pre výber typu skla je potrebné konzultovať normy a príslušné osoby.

Kovanie pre sklo nie je vhodné pre prostredia, kde sa používajú chemické látky ako bazény, sauny a verejné WC

Montáž kovania pre sklo musí byť prevedená odborníkom

Plánovaný návod k použitiu

Pred montážou skontrolovať, aby sklo nemalo žiadne trhliny alebo poškodené hrany

Pri montáži skla je nebezpečenstvo rozbitia, preto osoba musí mať pracovné ochranné prostriedky

Pred montážou je potrebné očistiť sklo v oblasti svoriek

Montáž musí byť vykonávaná bez silenia. Nezvyšiť odporúčané upevnenie skrutiek

Inštalácia kovania nesmie ovplyvniť možnosť vykonávať údržbu a reguláciu

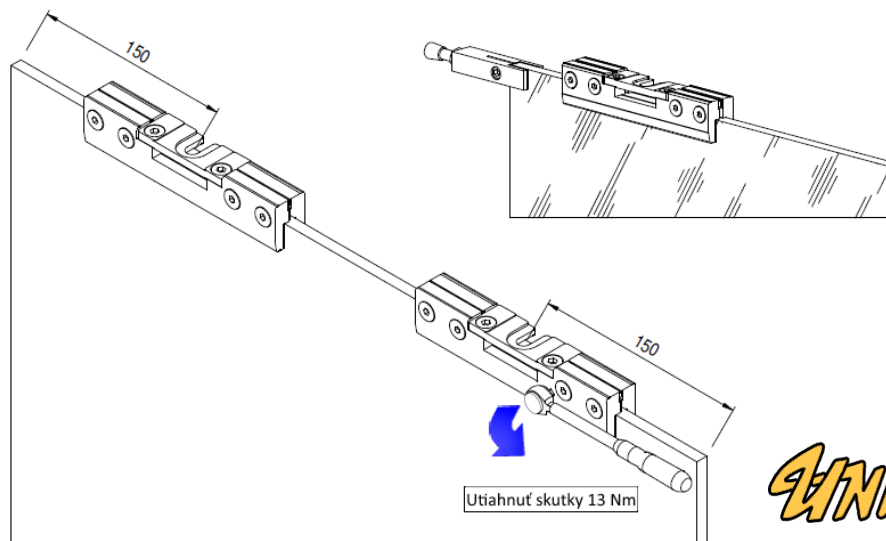
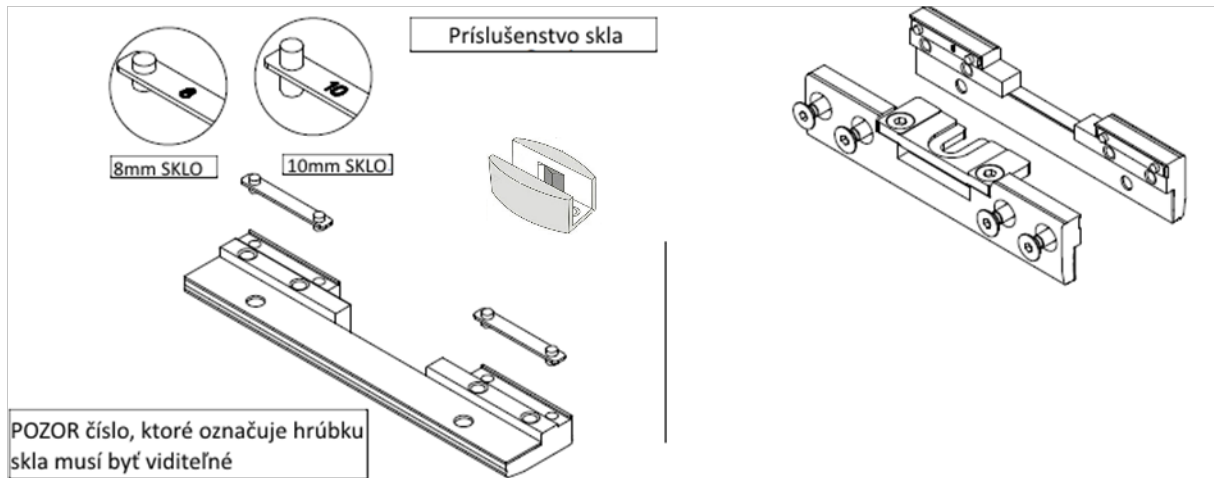
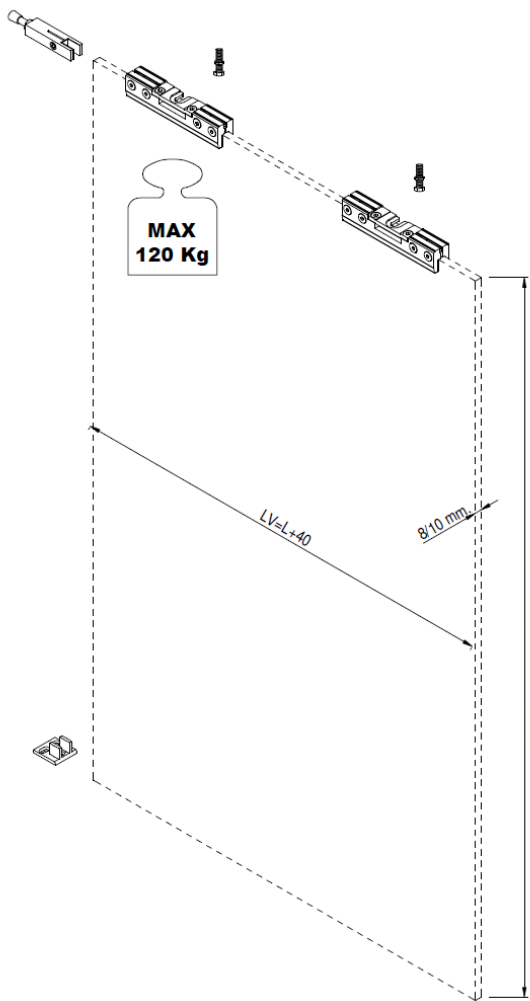
Údaje sú platné len pre stavebné puzdra UniTrEx. Firma nezodpovedá problémom, ktoré by mohli vzniknúť pre montáži na iných stavebných puzdrach.

Upozornenie : pre bezpečný chod, je potrebné nechať dvere vysunuté min. 90mm.

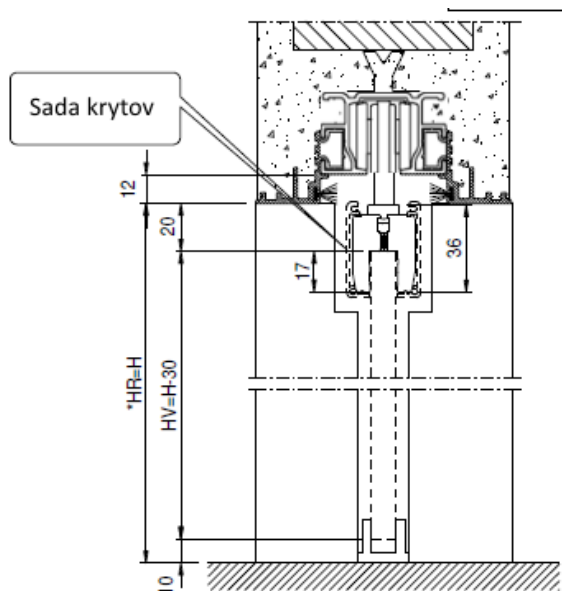
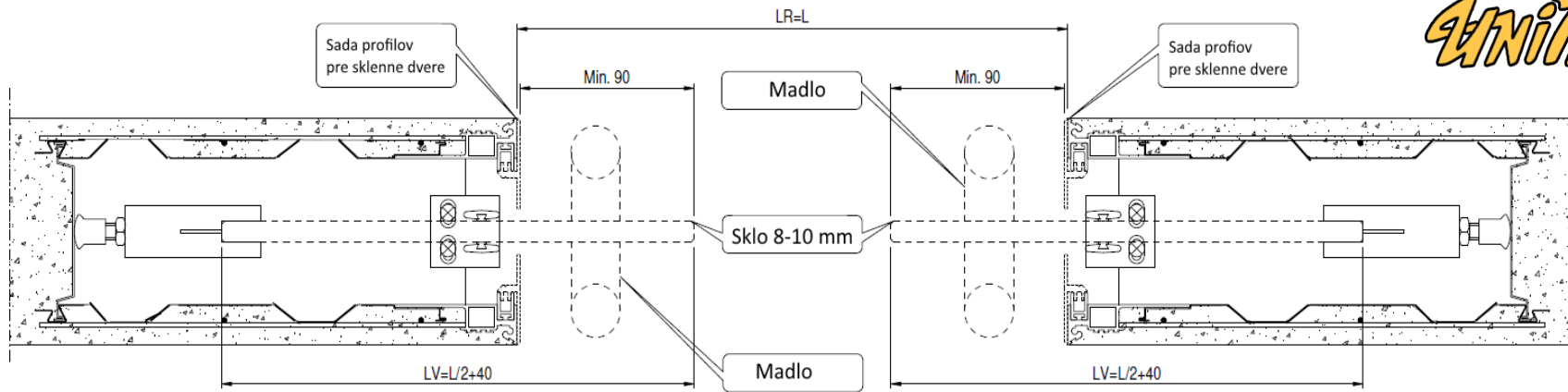
Údržba :

Správna poloha, plynulosť posuvu a regulácia dverí sa musia pravidelne kontrolovať, hlavne vo veľmi frekventovaných prostrediach. Sklenené poškodené prvky musia byť okamžite vymenené. Čistenie povrchu musí byť prevedené len s vhodnými čistiacimi prostriedkami.

Copyright 2020 UniTrex s.r.o.



UNITREX



Zvislý pohľad

DOPPIO BZ			
Obchodni priechod	Realny priechod	SKLO	
L x H	LR x HR*	N°	Lv x Hv
1200 x 1800+2700	1200 x 1800+2700	2	640 x 1770+2670
1400 x 1800+2700	1400 x 1800+2700	2	740 x 1770+2670
1600 x 1800+2700	1600 x 1800+2700	2	840 x 1770+2670
1800 x 1800+2700	1800 x 1800+2700	2	940 x 1770+2670
2000 x 1800+2700	2000 x 1800+2700	2	1040 x 1770+2670
2200 x 1800+2700	2200 x 1800+2700	2	1140 x 1770+2670
2400 x 1800+2700	2400 x 1800+2700	2	1240 x 1770+2670

Upozornenie: *
Na stavbe skontrolovať
rozmery pred výrobou dverí.



Výrobca ručí len za chyby samotného výrobku a jeho výrobných súčastí a nie je zodpovedný za problémy spôsobené nesprávnou montážou, prípadne nedodržaním, montážneho návodu. Pred montážou doporučujeme skontrolovať neporušenosť a kompletnosť výrobku. V prípade zistených chýb kontaktujte svojho predajcu. Chyby v tlači sú vyhradené. Výrobca odmieta zodpovednosť za nedorozumenie, kvôli tlačovým chybám, z dôvodu nesprávneho prepisu a iným chybám. Kopírovanie, aj čiastočné je zakázané. Výrobca si vyhradzuje právo modifikovať výrobok bez predchádzajúceho písomného oznámenia.

Copyright 2021 UniTrex s.r.o.

UniTrEx s.r.o.



Stavebné puzdra pre
zasúvacie dvere do steny

DOPPIO PRISLUŠENSTVO

ABS SYSTEM T60 Int. (Tichy doraz pre drevene a celosklenene dvere)

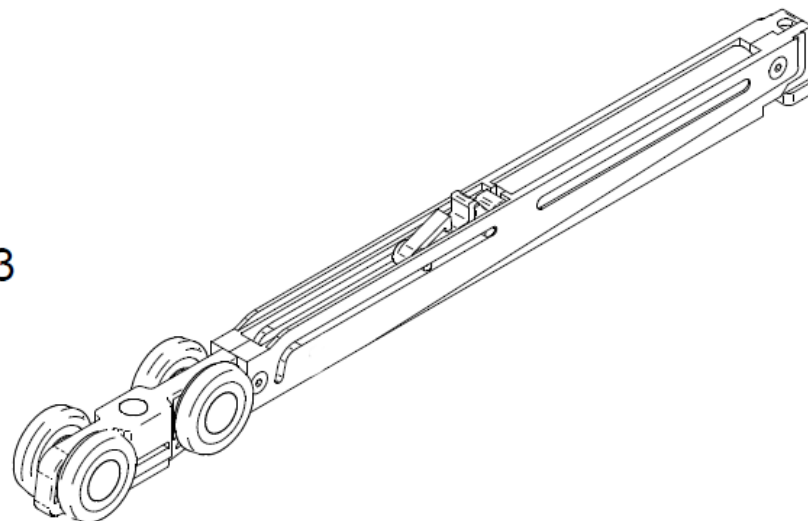
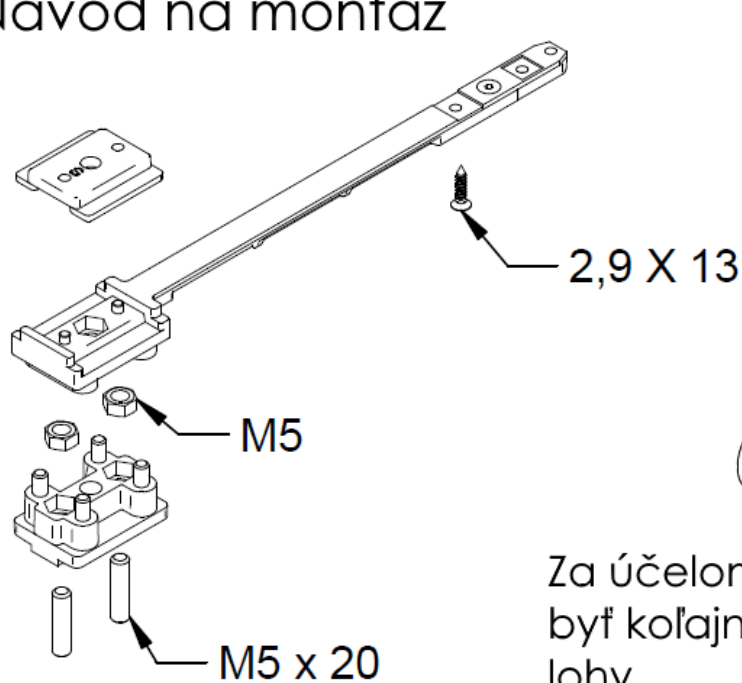
ABS SYSTEM T60 Int (Tichy doraz) Prislušenstvo pre celosklenene dvere



UniTrEx s.r.o.

ABS SYSTEM INT 60 T

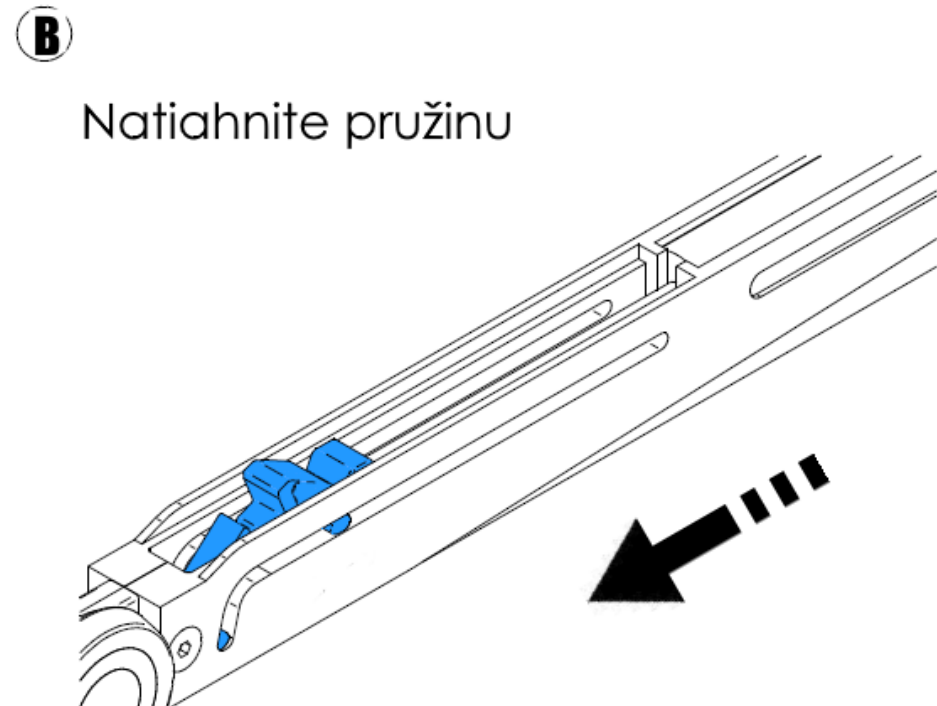
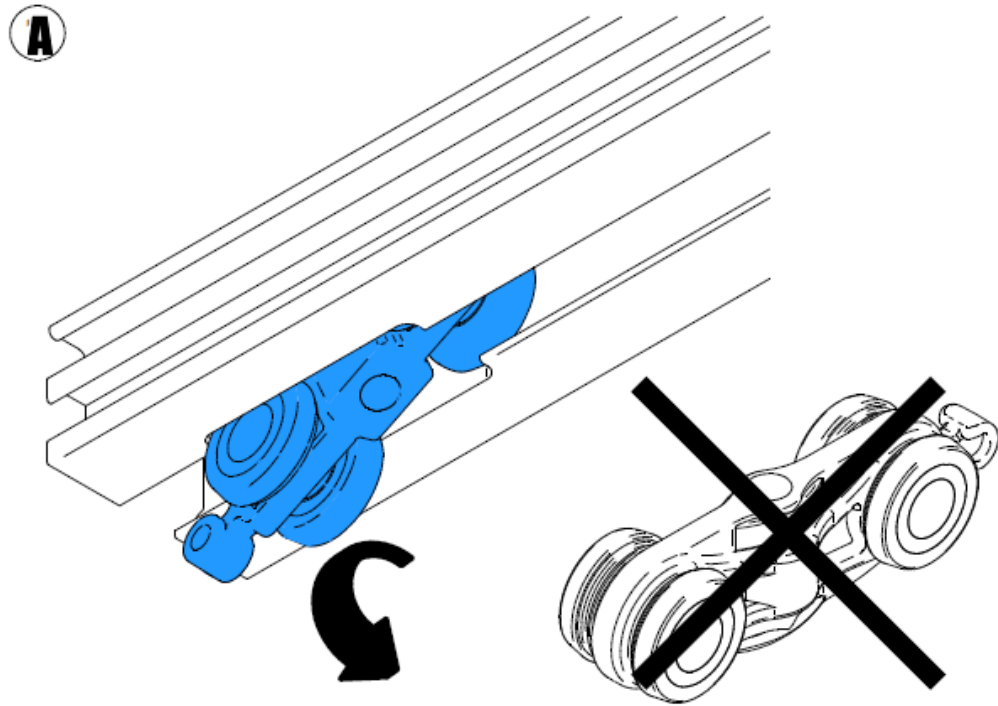
Návod na montáž



Za účelom správnej činnosti brzdového systému musí byť koľajnica dokonale vyrovnaná do vodorovnej polohy

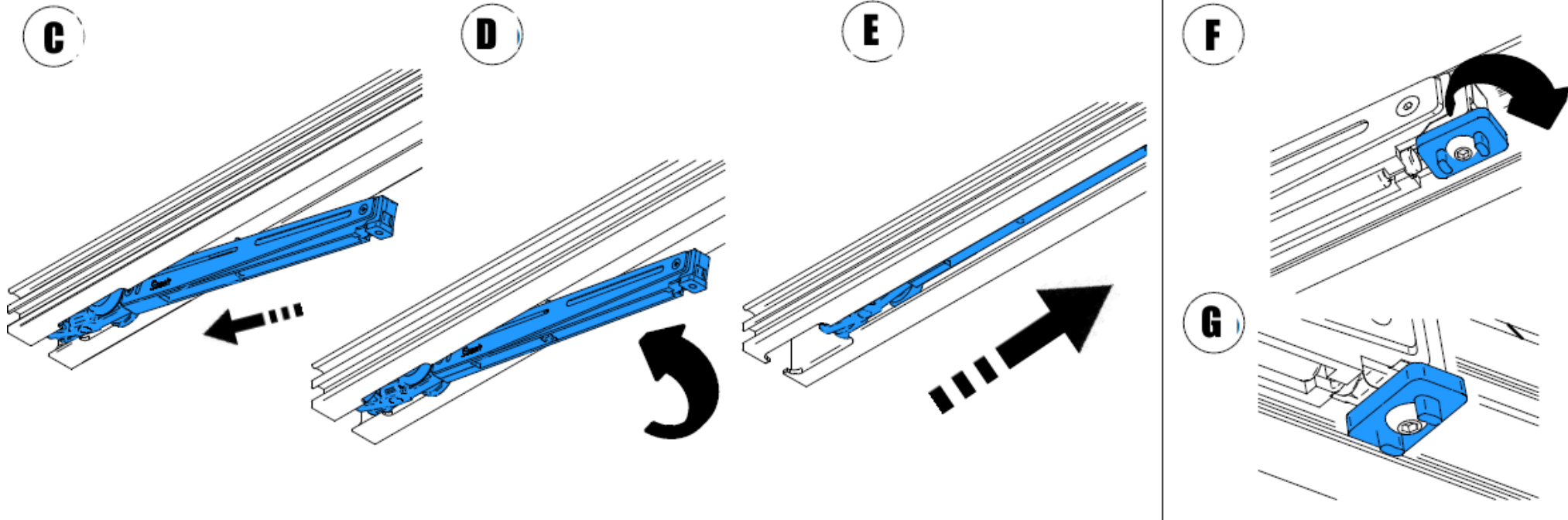
ABS SYSTEM T60 Int (Tichy doraz) Prislušenstvo pre celosklenene dvere

UNI TREX



ABS SYSTEM T60 Int (Tichy doraz) Prislušenstvo pre celosklenene dvere

UNITREX



COPY

ABS SYSTEM T60 Int (Tichy doraz) Prislušenstvo pre celosklenene dvere

UNI[↑]TREX

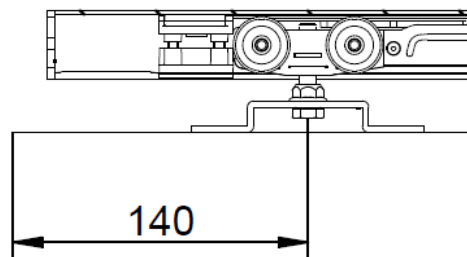
Ⓛ



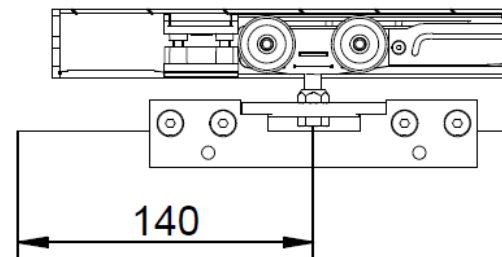
ABS SYSTEM T60 Int (Tichý doraz) Prislušenstvo pre celosklenene dvere

UNI^TREX

Drevené kídlo

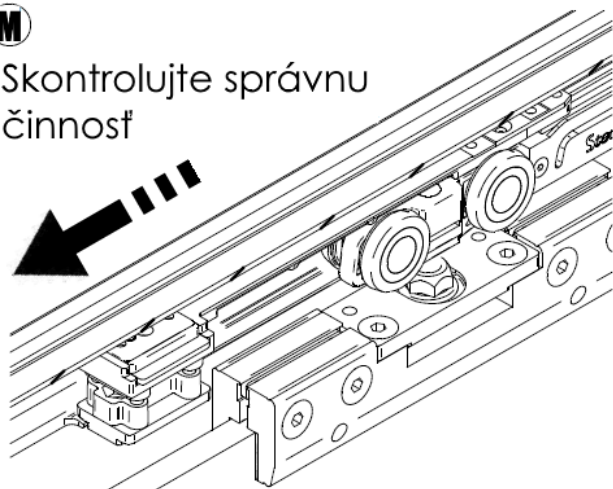


Sklenené kídlo

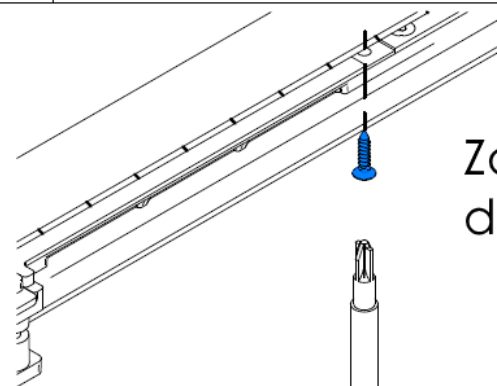


M

Skontrolujte správnu
činnosť



N

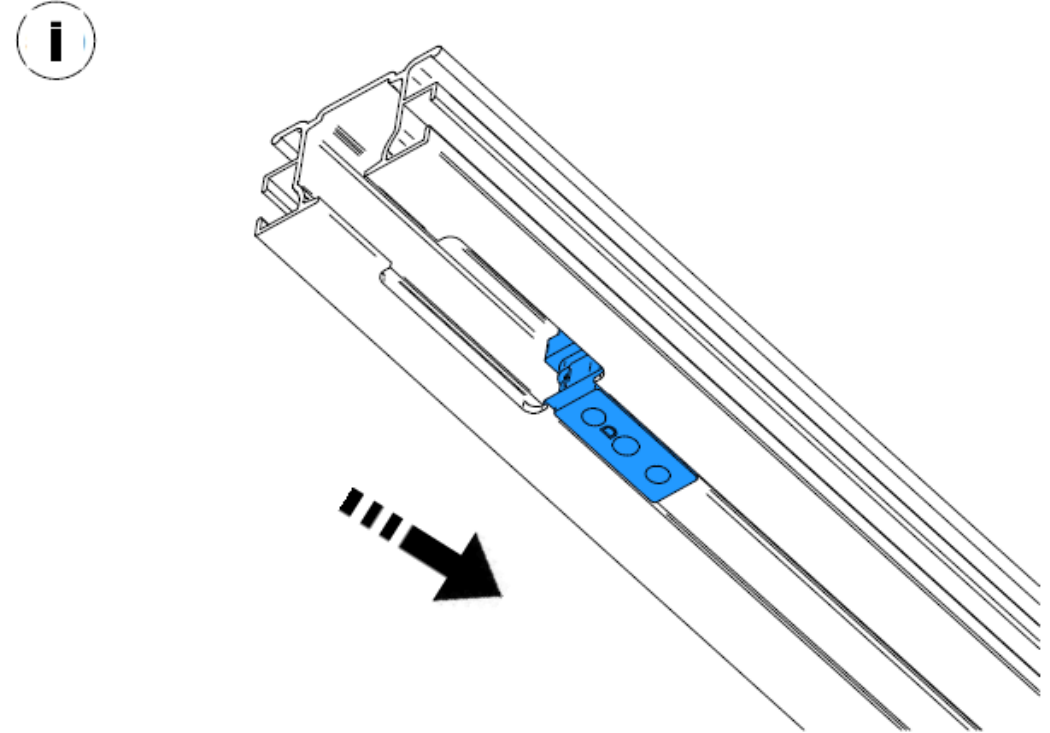
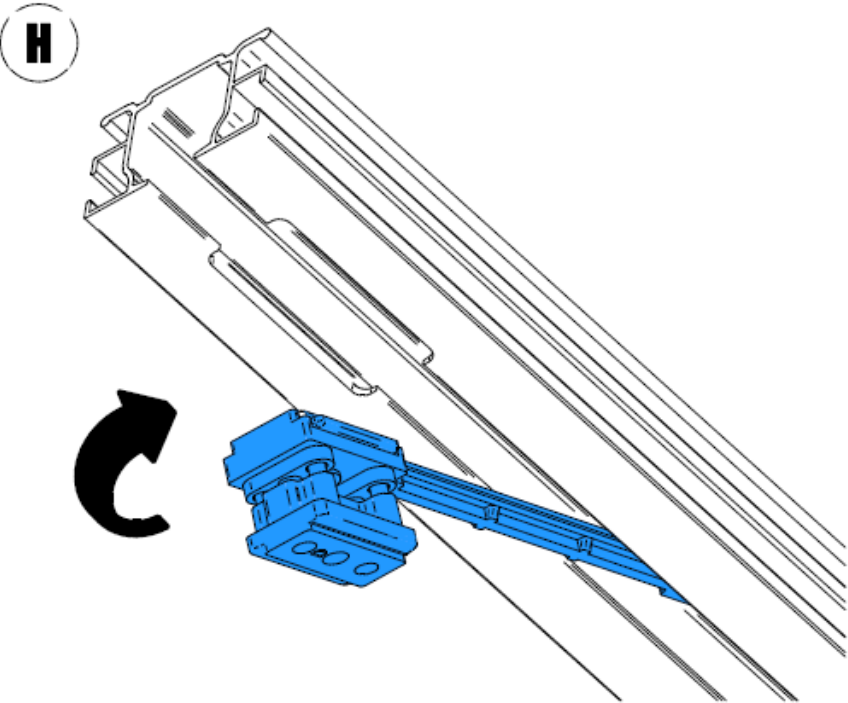


Zaistite skrutkou
d. 2,9x13mm



ABS SYSTEM T60 Int (Tichy doraz) Prislušenstvo pre celosklenene dvere

UNITREX



COPY



Výrobca ručí len za chyby samotného výrobku a jeho výrobných súčastí a nie je zodpovedný za problémy spôsobené nesprávnou montážou, prípadne nedodržaním, montážneho návodu. Pred montážou doporučujeme skontrolovať neporušenosť a kompletnosť výrobku. V prípade zistených chýb kontaktujte svojho predajcu. Chyby v tlači sú vyhradené. Výrobca odmieta zodpovednosť za nedorozumenie, kvôli tlačovým chybám, z dôvodu nesprávneho prepisu a iným chybám. Kopírovanie, aj čiastočné je zakázané. Výrobca si vyhradzuje právo modifikovať výrobok bez predchádzajúceho písomného oznámenia.

Copyright 2011 UNITREX

UniTrEx s.r.o.



Stavebné puzdra pre
zasúvacie dvere do steny

DOPPIO BZ PRISLUŠENSTVO

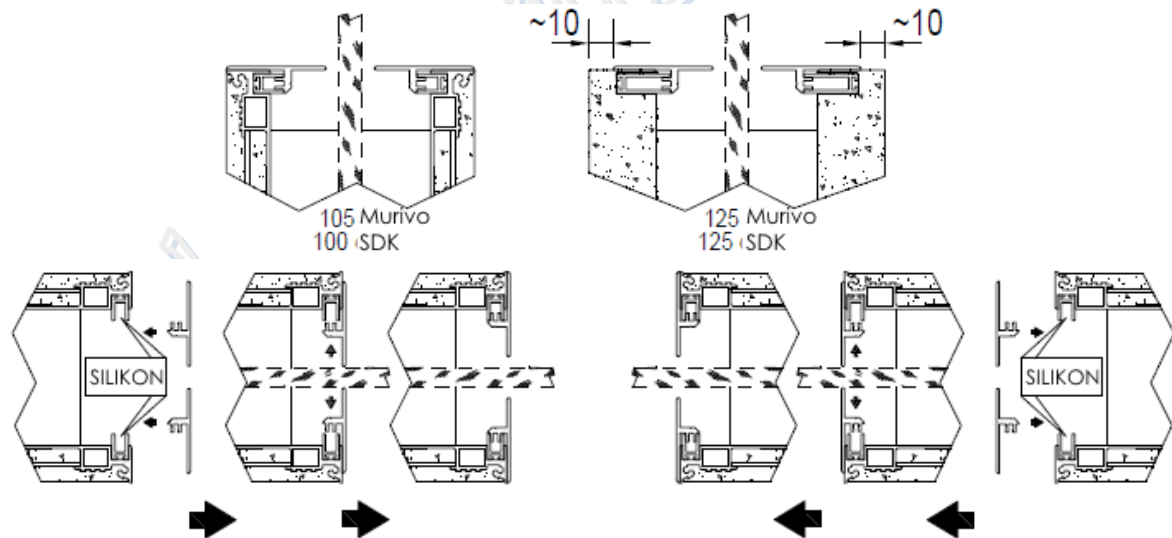
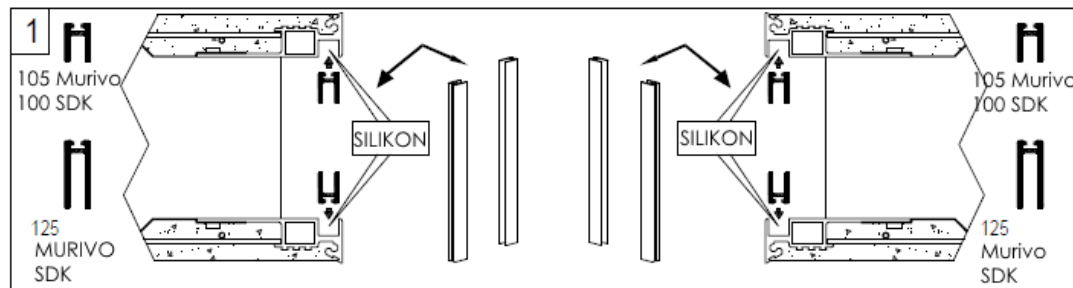
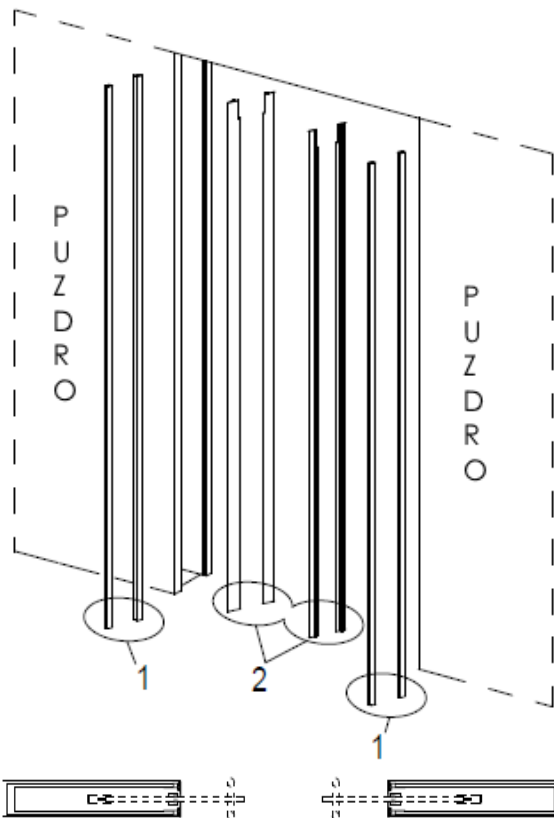
ADAPTER PRE CELOSKLENENE DVERE

DOPPIO BZ

Prislušenstvo pre celosklenene dvere



Adaptér na BZ puzdro pre celosklenene dvere do výšky 2100-2700mm



VAROVANIE: Výrobca ručí len za chyby samotného výrobku a jeho výrobných súčastí a nie je zodpovedný za problémy spôsobené nesprávnou montážou, prípadne neodržaním, montážneho návodu. Pred montážou doporučujeme skontrolovať neporušenosť a kompletnosť výrobku. V prípade zistených chýb kontaktujte svojho predajcu. Chyby v tlači sú vyhradené. Výrobca odmieta zodpovednosť za nedorozumenie, kvôli tlačovým chybám, z dôvodu nesprávneho prepisu a iným chybám. Kopírovanie, aj čiastočné je zakázané. Výrobca si vyhradzuje právo modifikovať výrobok bez predchádzajúceho písomného oznámenia.

UniTrEx s.r.o.



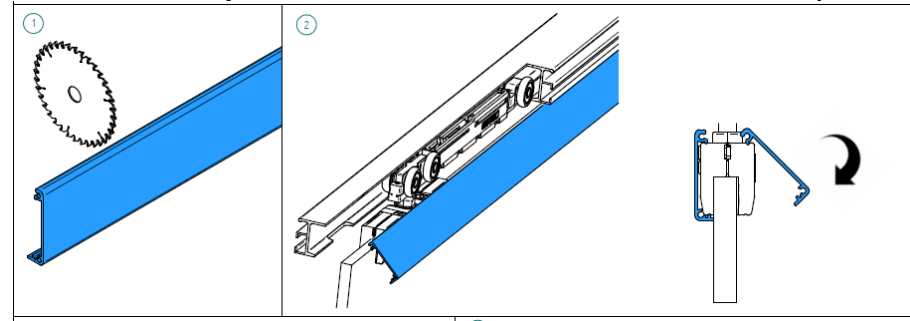
Stavebné puzdra pre
zasúvacie dvere do steny

DOPPIO BZ PRISLUŠENSTVO
HLINÍKOVÉ KRYTY PRE KIT VETRO

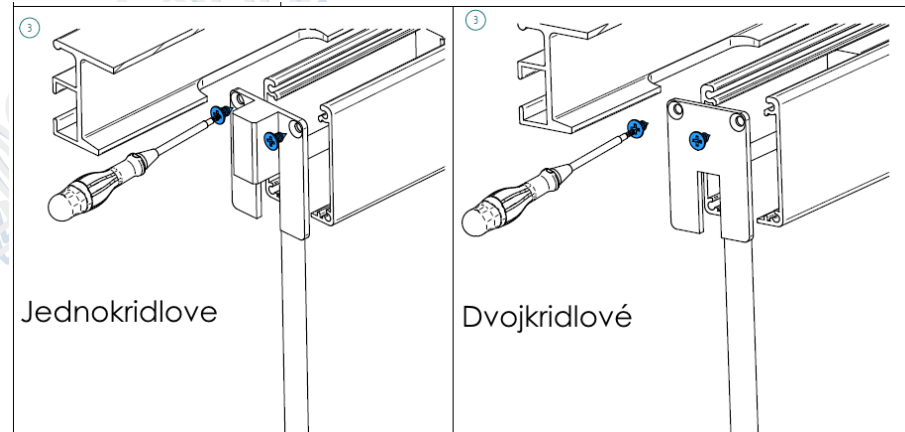
DOPPIO BZ

Prislušenstvo pre celosklenene dvere

Hliníkové kryty pre KIT VETRO (Odporúčované pre SINGOLO BZ a DOPPIO BZ)



Návod na montáž hliníkového krytu (Kit Vetro)



Copyright 2021

DOPPIO

Prislušenstvo pre celosklenene dvere



Výrobca ručí len za chyby samotného výrobku a jeho výrobných súčastí a nie je zodpovedný za problémy spôsobené nesprávnou montážou, prípadne nedodržaním, montážneho návodu. Pred montážou doporučujeme skontrolovať neporušenosť a kompletnosť výrobku. V prípade zistených chýb kontaktujte svojho predajcu. Chyby v tlači sú vyhradené. Výrobca odmieta zodpovednosť za nedorozumenie, kvôli tlačovým chybám, z dôvodu nesprávneho prepisu a iným chybám. Kopírovanie, aj čiastočné je zakázané. Výrobca si vyhradzuje právo modifikovať výrobok bez predchádzajúceho písomného oznámenia.

Copyright 2011 UNITREX