

# STAVEBNÉ PUZDRA PRE ZASUVACIE DVERE

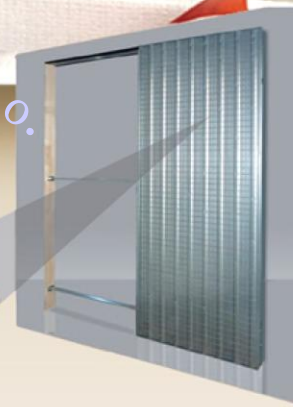
UNI TR EX

The logo consists of the words 'UNI TR EX' in a bold, stylized, yellow font with a thick black outline. The letters are slanted and have a dynamic, hand-drawn appearance. A diagonal watermark in light blue text reads 'Copyright 2016 UniTrEx s.r.o.' across the logo.

“GALILEO MURIVO”

Copyright 2016 UniTrex s.r.o. Copyright 2016 UniTrex s.r.o.

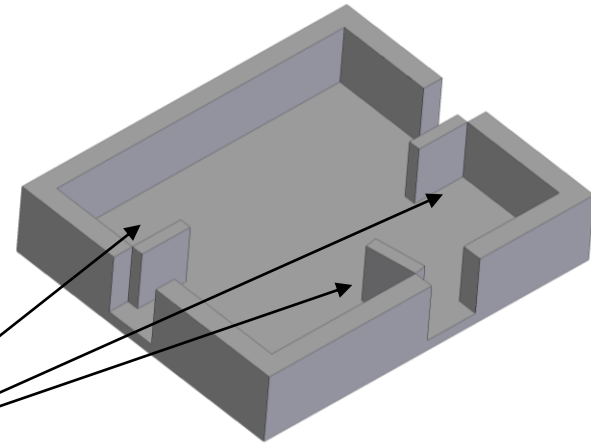
**UNITREX**



**Stavebne Puzdra pre zasuvacie dvere**

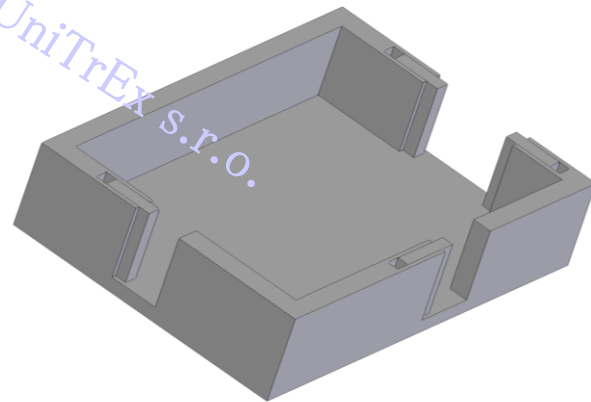
**UNITREX s.r.o.**

Obývatelnosť – krídlové dvere

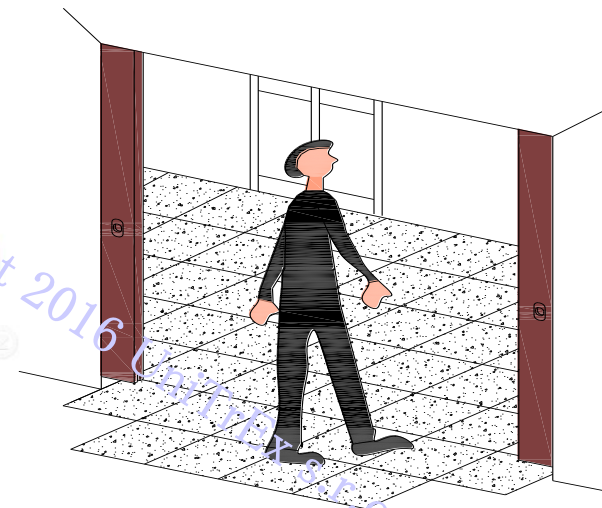
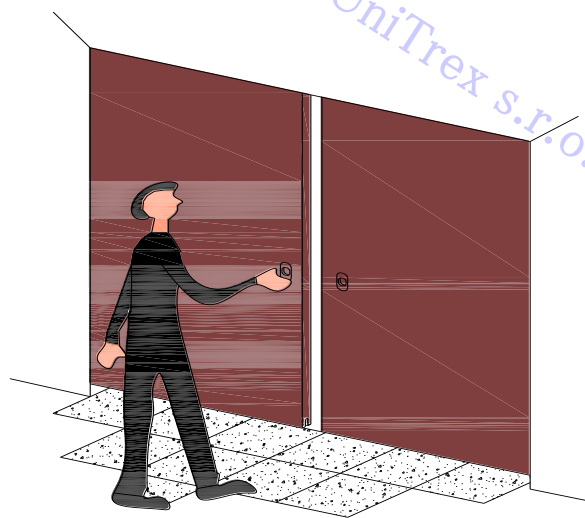


Nepoužitelné priestory

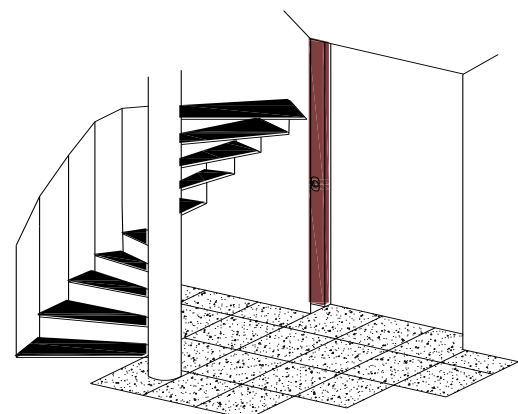
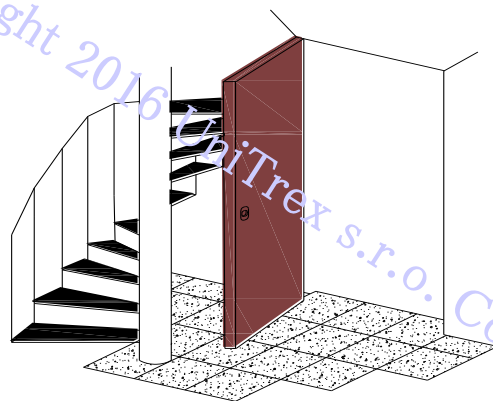
Obývatelnosť – posuvné dvere



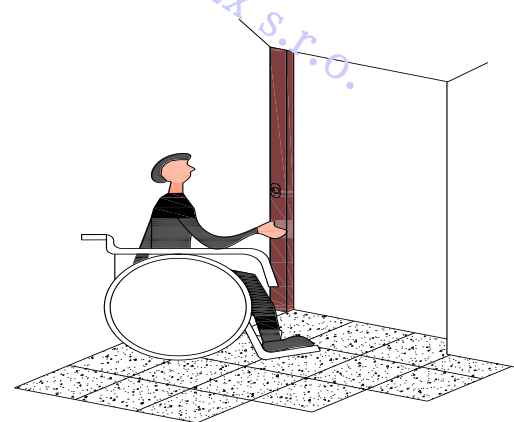
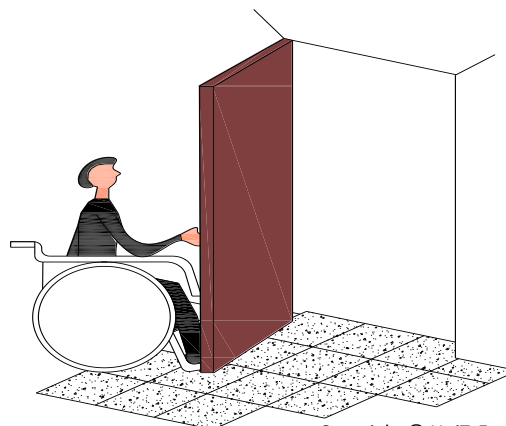
- **1** - Vysoká flexibilita svetlosti



## •2 – Zhodnotenie architektonických elementov



## •3 – Žiadne architektonické bariéry

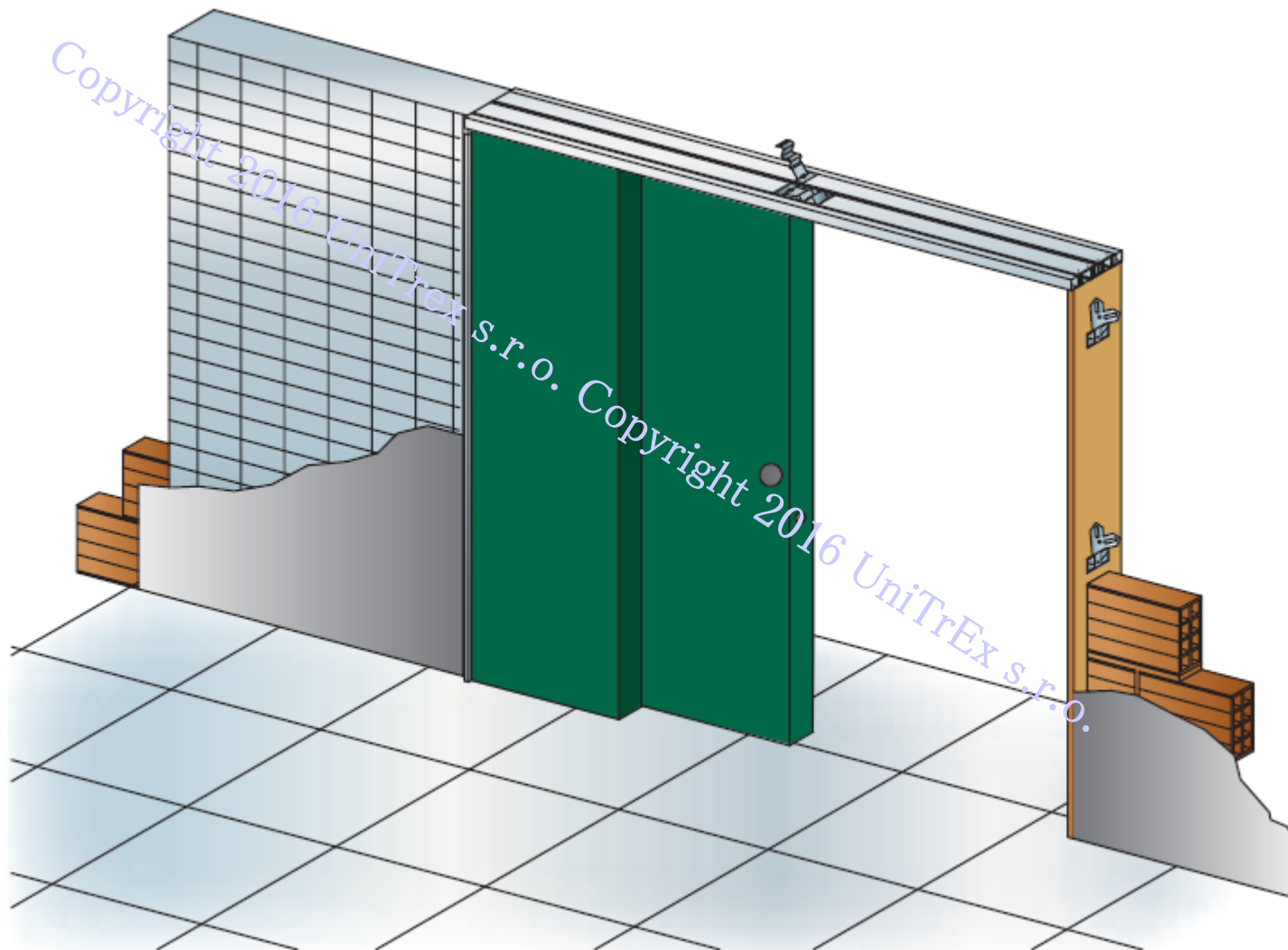


Copyright 2016 Uni



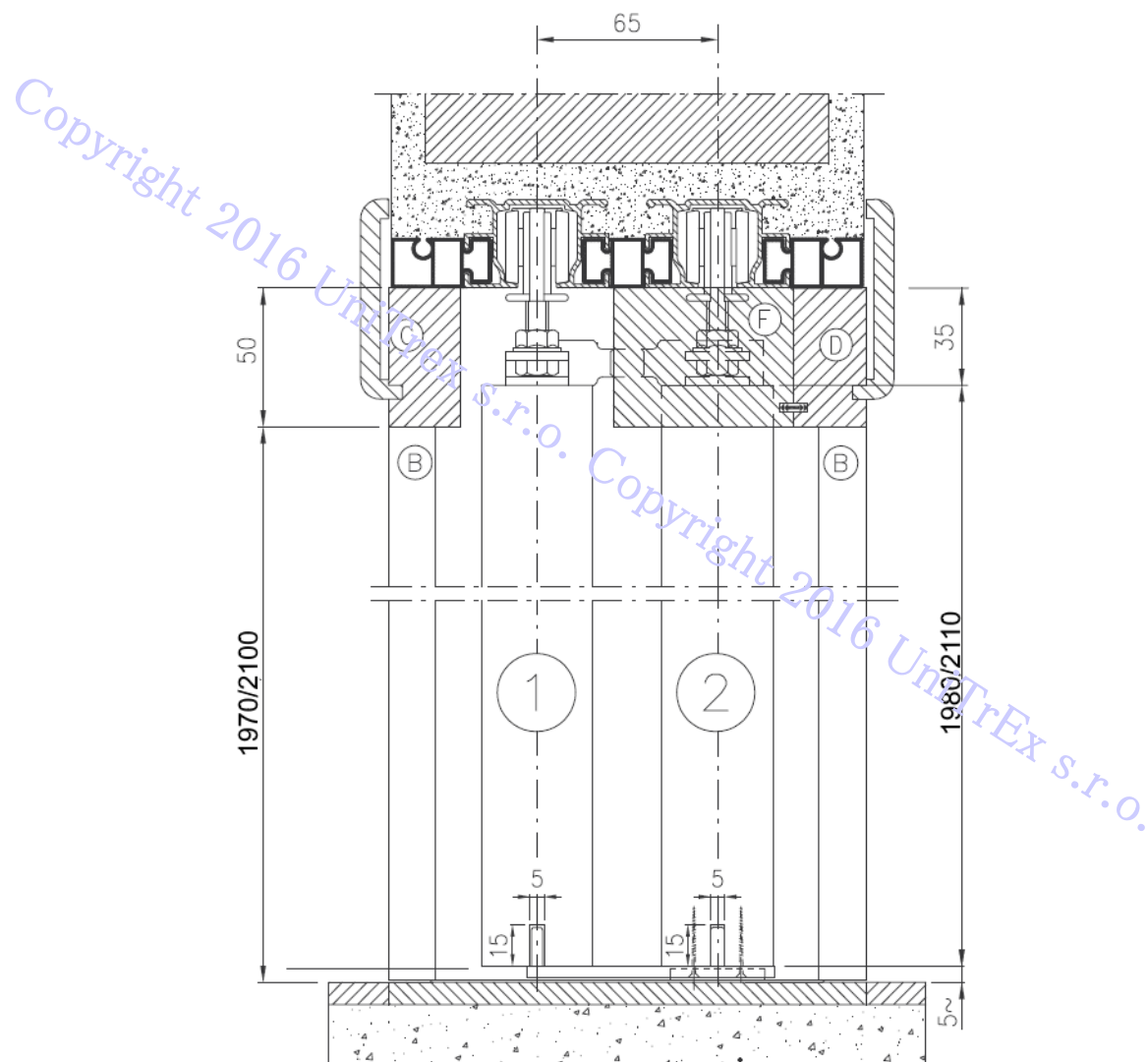
EX S.R.O.

- Zväčší Váš obývateľný priestor.
- Zhodnotí architektonické elementy.
- Žiadne architektonické bariéry.
- Max nosnosť vozika 120 Kg.
- Kompatibilita s najlepšimi výrobcami dverí.
- Všetky rozmery typ SINGOLO sú skladom, dodacia doba do 48 h. po celom Slovensku.
- Výška puzdra odpovedá trom normám STN – CSN na výšku čistý priechod 1970 mm a UNI na výšku čistý priechod 2100. Na objednávku je možné vyrobiť atypické rozmery do výšky 2700mm čistého priechodu dverí.
- Rýchle skladanie za 120 sekúnd.
- Možnosť použitia pre murované aj sadrokartónové priečky.
- Záruka 10 rokov.
- Talianske výrobky s dlhou tradíciou!

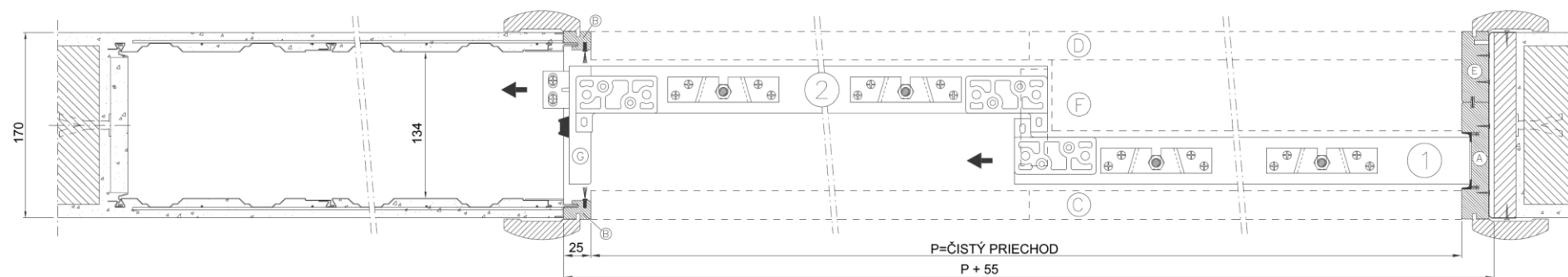




Hrúbka hotovej steny 170 mm. – Vnútorý priestor 134 mm.

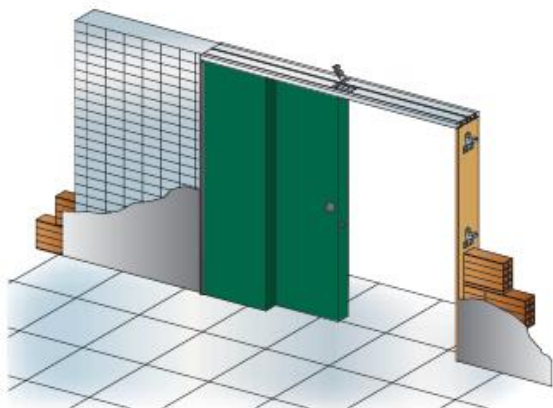


Hrúbka hotovej steny 170 mm – vnútorný priestor 134 mm

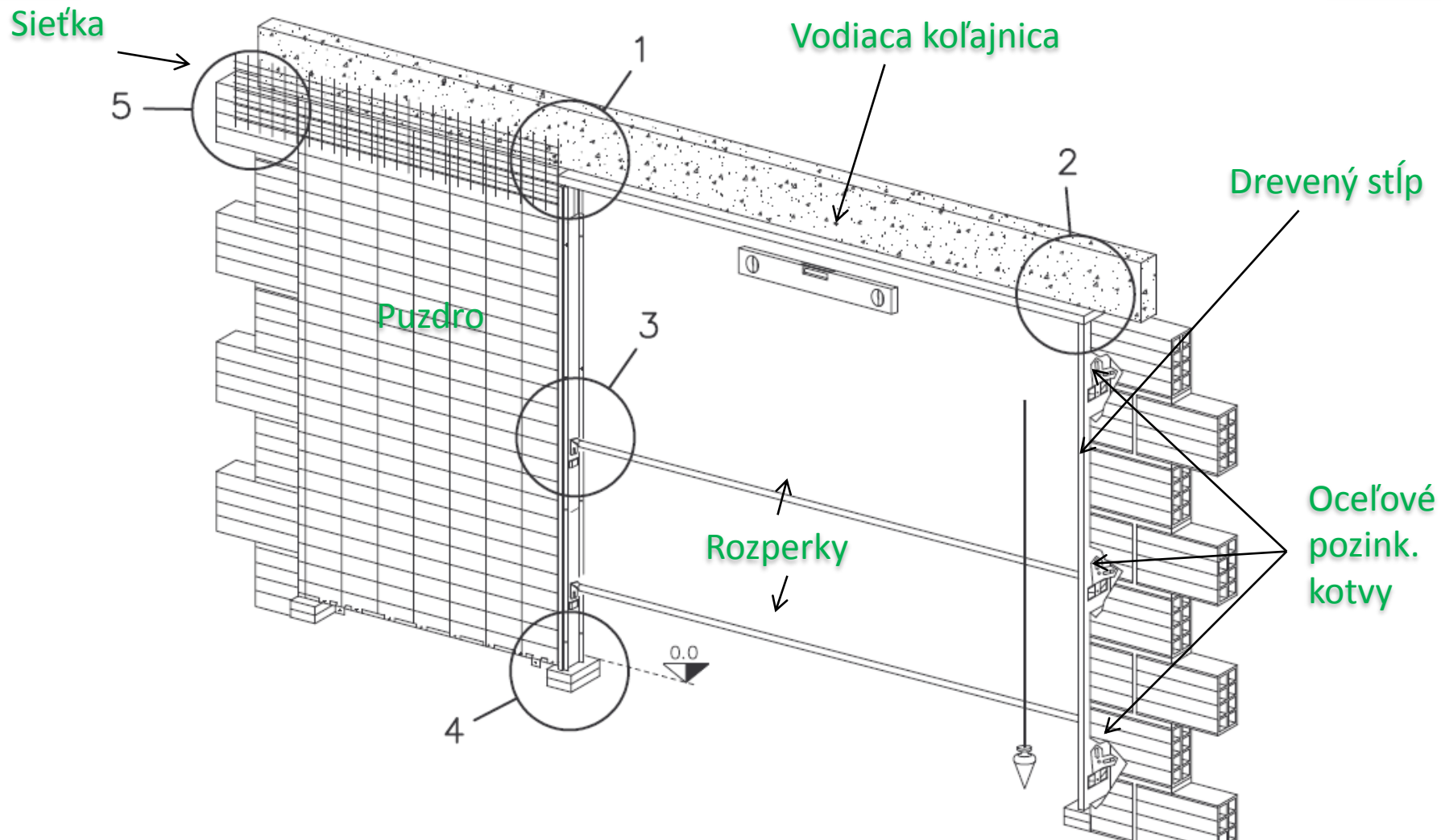


## GALILEO DO MURIVA

Čistý priechod (mm)	Hrubý priechod (mm)	Stavebný otvor (mm)	Rozmer dverí (mm)
1200 x 1970/2100	1255 x 2020/2150	1910 x 2080/2210	615 x 1980
1400 x 1970/2100	1455 x 2020/2150	2210 x 2080/2210	715 x 1980
1600 x 1970/2100	1655 x 2020/2150	2510 x 2080/2210	815 x 1980
1800 x 1970/2100	1855 x 2020/2150	2810 x 2080/2210	915 x 1980
2000 x 1970/2100	2055 x 2020/2150	3110 x 2080/2210	1015 x 1980
2200 x 1970/2100	2255 x 2020/2150	3410 x 2080/2210	1115 x 1980
2400 x 1970/2100	2455 x 2020/2150	3710 x 2080/2210	1215 x 1980



## ČO NÁJDETE V KRABICI...

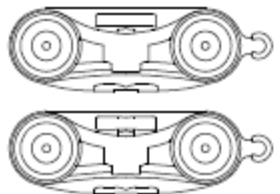


## ČO NÁJDETE V BALÍKU KOVANIA



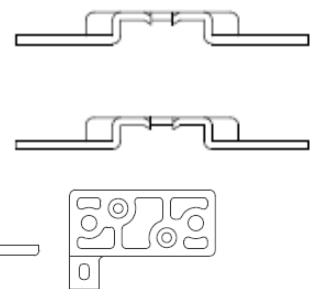
Copyright 2016 UniTrEx s.r.o. Copyright 2016 UniTrEx s.r.o.

VOZIKY  
CARRELLI  
ROLLENWAGEN  
CARROS  
HANGERS  
CHARJOTS



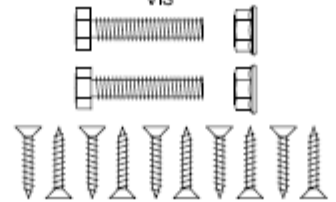
N° 1

KONZOLI  
PIASTRE DI SOSPENSIONE  
AUFHAENGEBUEGEL  
GARRAS DE SOPORTE  
BRACKETS  
PATTES DE SUSPENSION

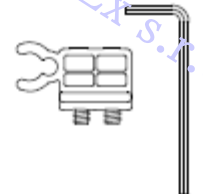


N° 3

SKRUTKY  
VITI  
SCHRAUBEN  
TORNILLOS  
SCREWS  
VIS



DORAZ 2x  
FERMO DI BATTUTA  
TUER ARETTIERUNG  
TOPE DE CIERRE  
RETAINING HOOK  
BUTEE D'ARRET



TRN  
NASELLO GUIDA  
BODENFUEHRUNG  
GUJADOR  
FLOOR GUIDE  
GUIDE PORTE



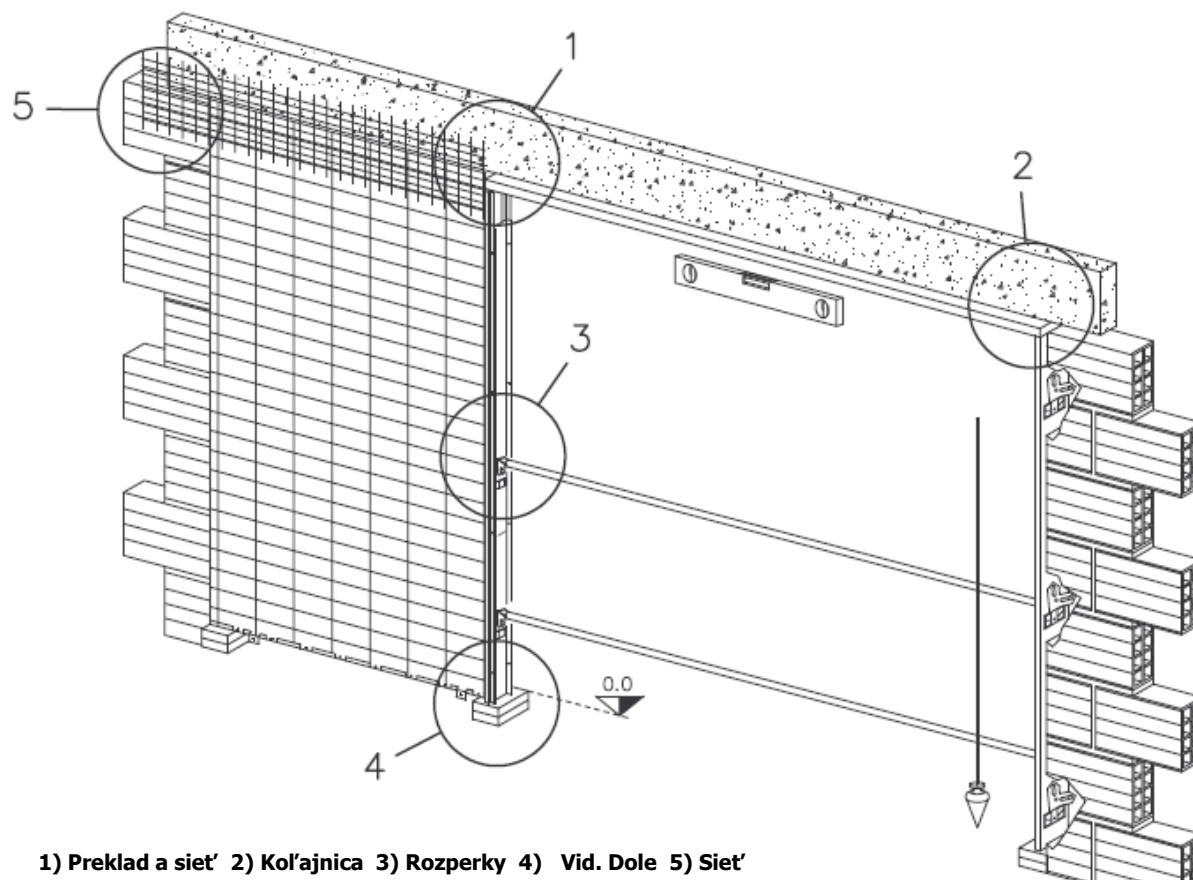
GOMMI DI BATTUTA  
GUMMI PUFFER  
TOPES DE BOMA  
RUBBERS  
BUTEES CAOUTCHOUC  
GUMOVE DORAZY

## NÁVOD NA MONTÁŽ STAVEBNÉHO PUZDRA GALILEO DO MURIVA

Modely GALILEO na murivo sú navrhnuté tak, aby umožnili rýchlu, ľahkú a bezpečnú montáž a inštaláciu. Puzdra sú vyrobené z galvanizovaných oceľových profilov, opatrených mriežkou, ktorá uľahčuje upevnenie omietky. Úplne tichý a plynulý pohyb dverného krídla umožňuje hliníková vodiaca koľajnica. Pojazdy s guľčikovými ložiskami majú nosnosť 120kg a sú vybavené skrútkami, držiakmi a spojkami pre inštaláciu dverného krídla.

### VAROVANIE:

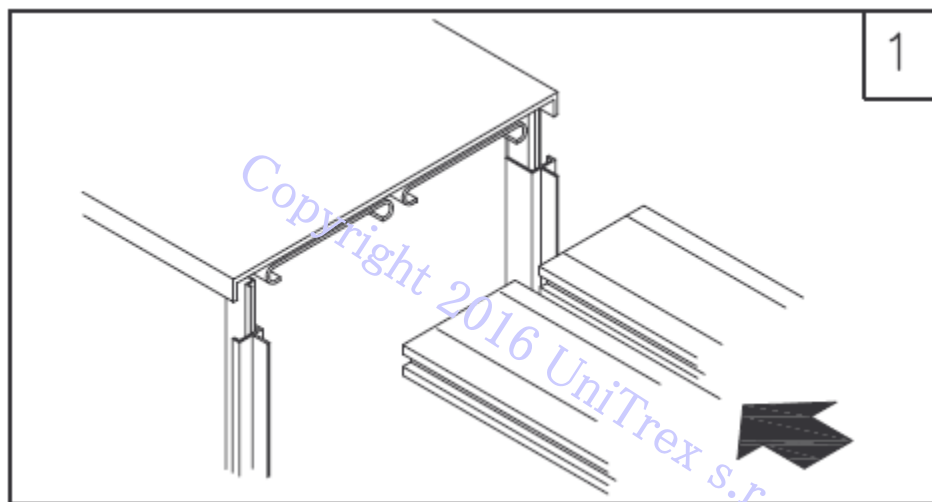
**ABY SA ZABRÁNILO RIZIKU NEHODY, ÚRAZU MONTÉRA ALEBO INÝCH OSÔB DOPORUČUJEME POUŽÍVAŤ RUKAVICE A INÉ OCHRANNÉ POMÔCKY.**



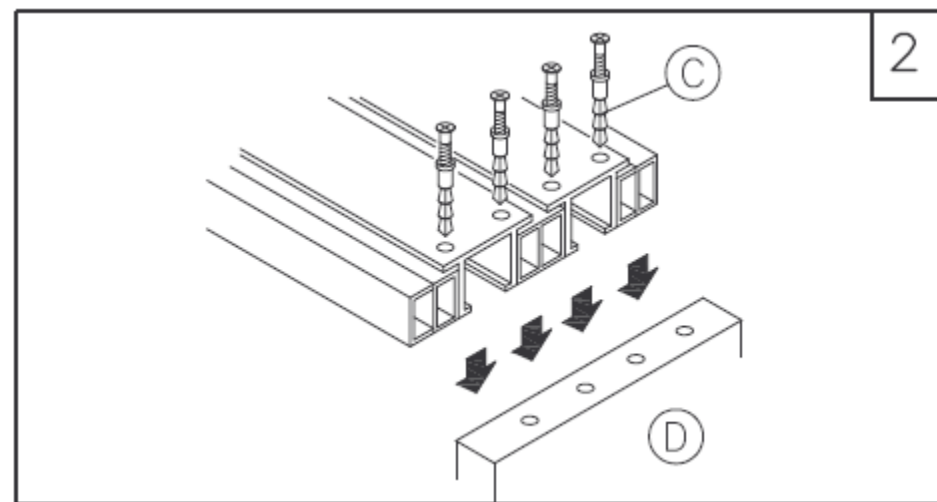
1) Preklad a sieť 2) Koľajnica 3) Rozperky 4) Vid. Dole 5) Sieť

**UPOZORNENIE:** Je nevyhnutné uložiť do stavebného otvoru vhodný preklad, ktorý zaistí, aby hmotnosť steny nezaťažovala konštrukciu puzdra. **Ak je už hotová podlaha, puzdro osadíte priamo na ňu. Ak nie je, použijete vhodné oporné body (4), ktoré zaistia osadenie puzdra na výšku budúcej hotovej podlahy.** Skontrolujte rovnobežnosť medzi puzdrom a stĺpkom a kolmost s podlahou pomocou vodováhy. Vyhnite konzoly na obvode puzdra a zašijte do pripravených miest v stene pomocou malty. V prípade, že sa puzdro osadzuje na hotovú podlahu, pripevnite ho priamo do podlahy pomocou spodných podlahových úchytiak. Po osadení a zaistení puzdra je doporučené vyplniť medzeru po obvode s betónom.

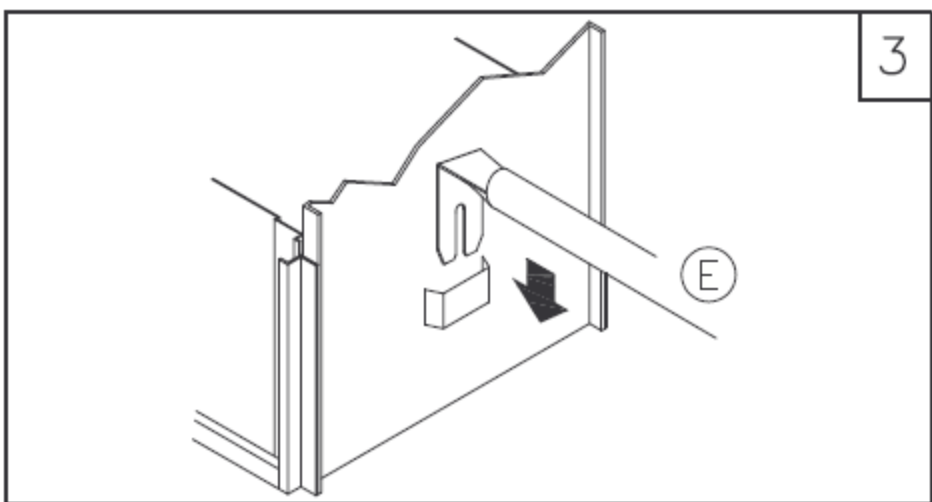
Priložte dodanú sieť na hornú časť puzdra (viď obrázok vedľa). Najprv naneste na celú plochu vrstvu riedkej mastnej malty. Po zaschnutí (cca 3 týždne) naneste na puzdro a okolitú stenu vrstvu malty, ktorá dokončí priečku do požadovaného rozmeru.



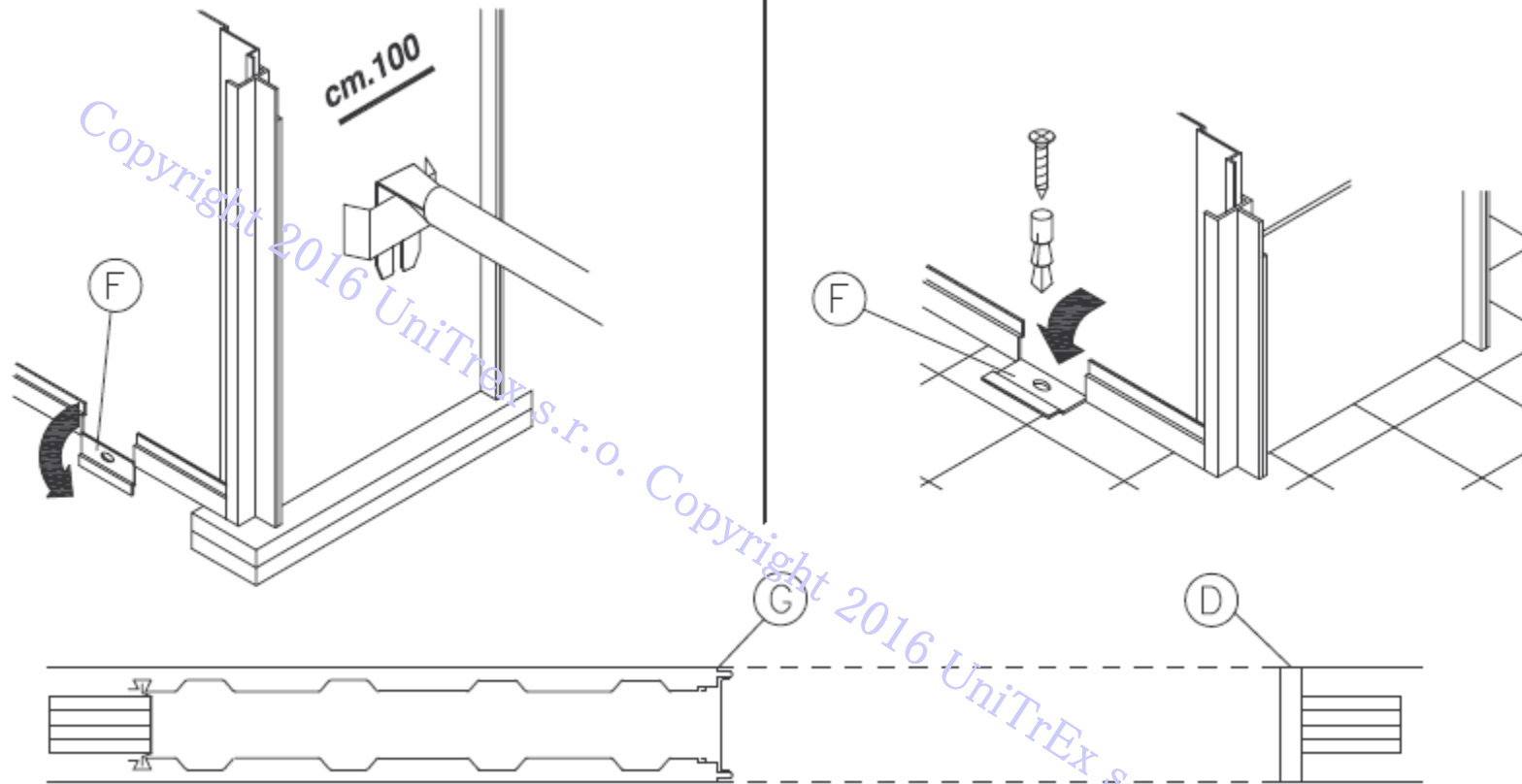
**1)** Vodiacu koľajnicu upevnite tak, že ju vložíte do vodiacej drážky na hornej hrane puzdra.



**2)** Vodiacu koľajnicu (C) pripevnite na drevený stípek (D) puzdra pomocou nabíjajúcich hmoždiniek. Skontrolujte osadenie koľajnice pomocou vodováhy.



**3)** Vložte rozperky (E) do svojich pozícií.



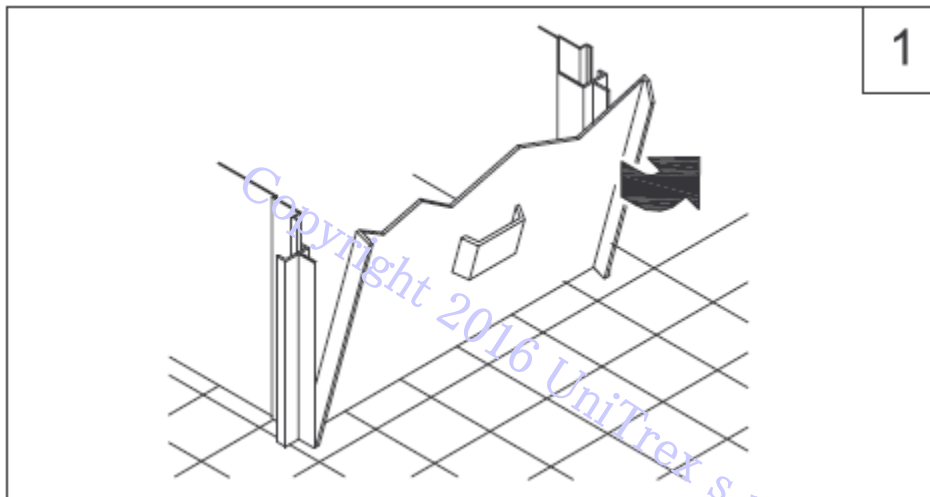
**4) Prípád novostavby :** použiť vhodné oporné body (viď 100cm nad úrovňou hotovej podlahy), otvoriť podlahové úchytky (F), skontrolovať rovnobežnosť a zvislosť puzdra.

**Dôležité: Nikdy neosadzovať puzdro nad úrovňou podlahy!**

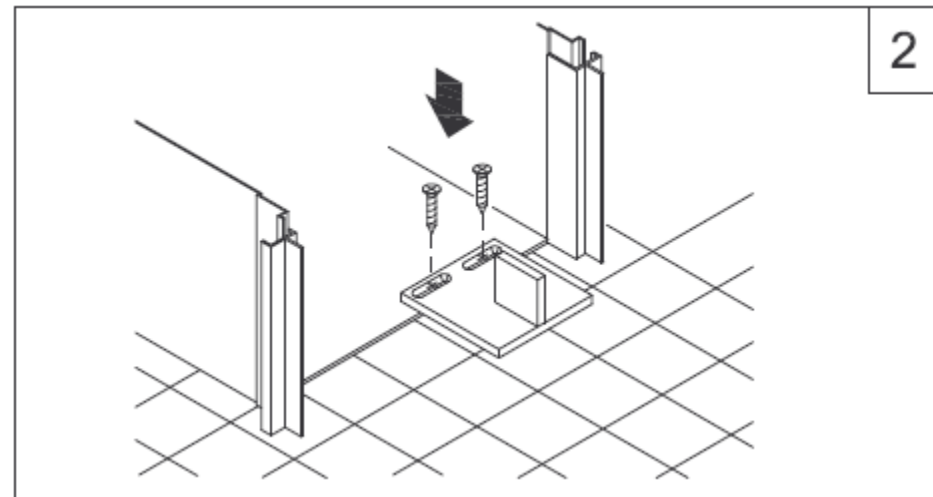
Prípád hotovej podlahy : Položiť puzdro na podlahu, otvoriť podlahové úchytky (F), skontrolovať rovnobežnosť a zvislosť puzdra, upevniť na podlahu.



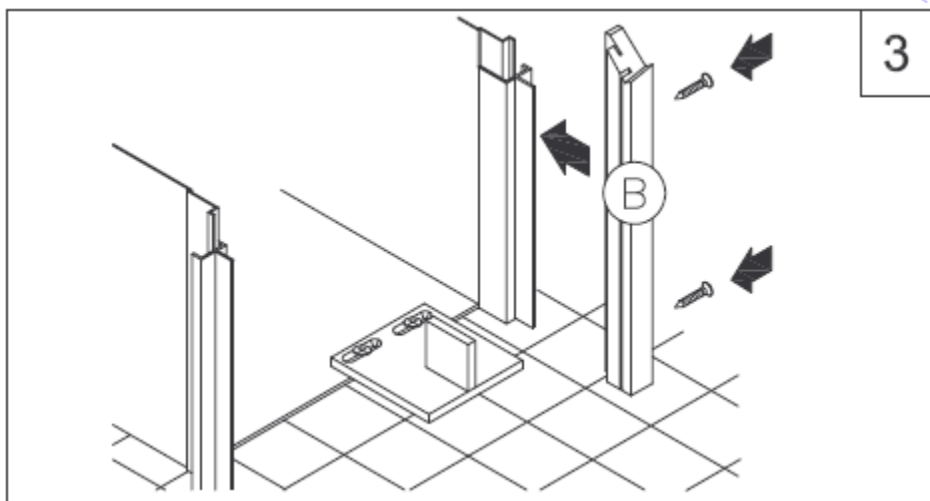




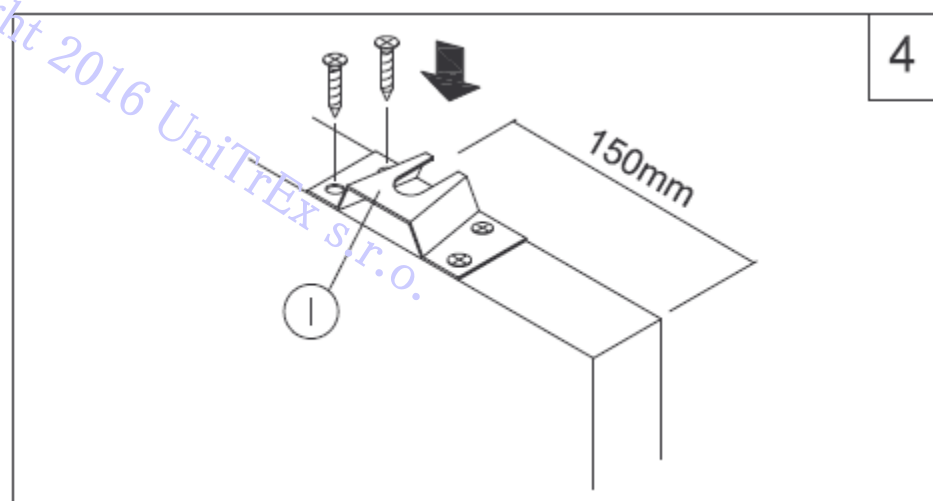
**1** Keď je omietka poriadne vyschnutá, odstrániť kryt rámu. Opatrne vyčistiť vnútrajšok puždra.



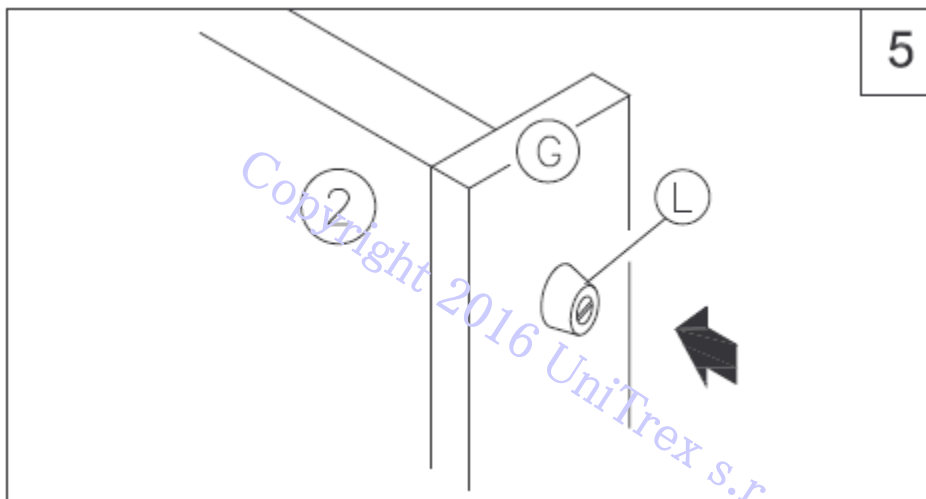
**2** Upevniť podlahové vodidlo (trň) do predvrtaných dier pomocou dodaných skrutiek.



**3** Vsunúť časť zárubne do zvislej hrany puždra, prevrtať plech a zárubňu a upevniť skrutkami.

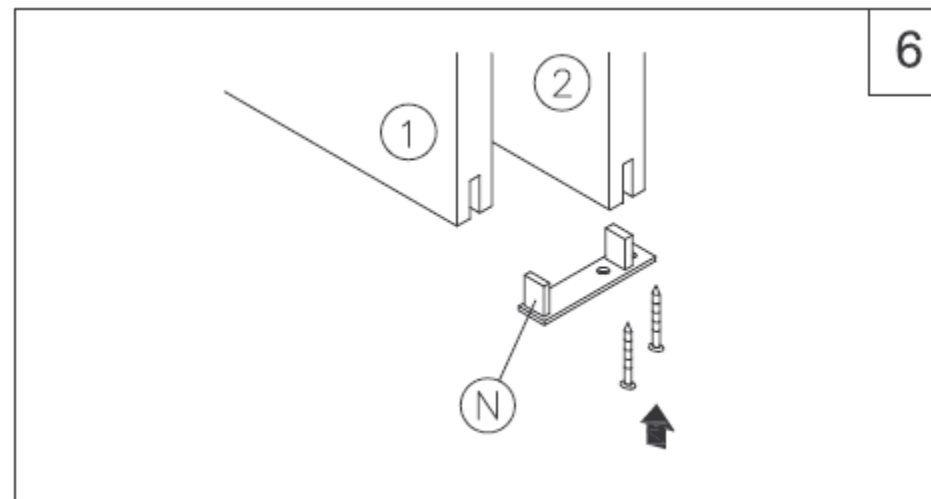


**4** Namontovať konzoly na hornú hranu dverí.



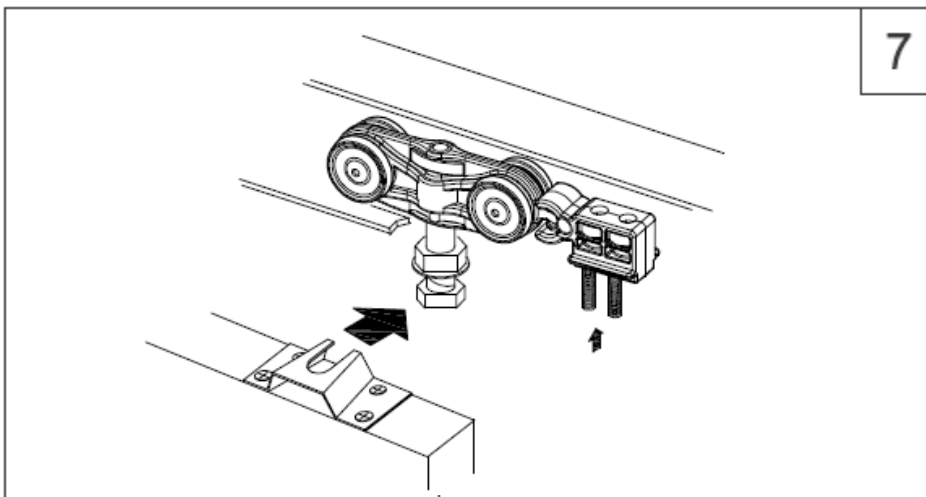
5

5 Upevniť zvislý stĺpik (G) a gumový doraz (L) na zadnú hranu dverí.



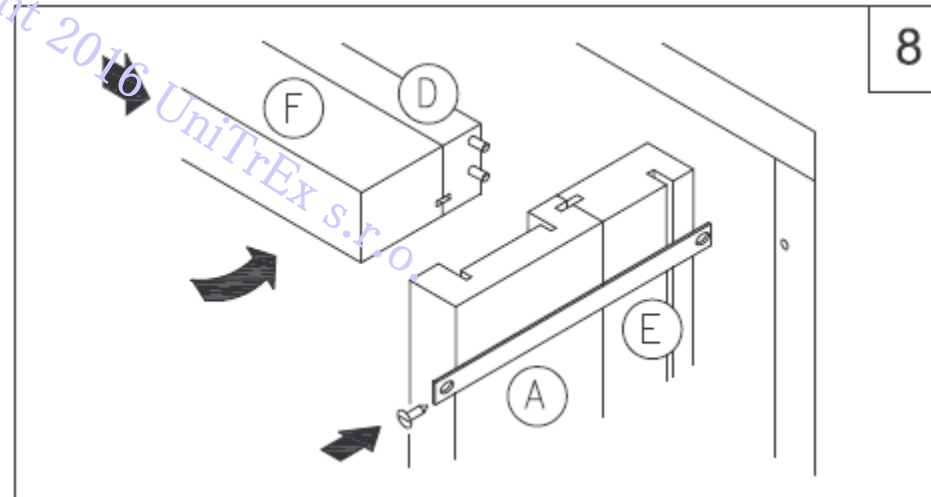
6

6 Upevniť dverné vodidlo (N) na predný koniec zadných dverí (2).



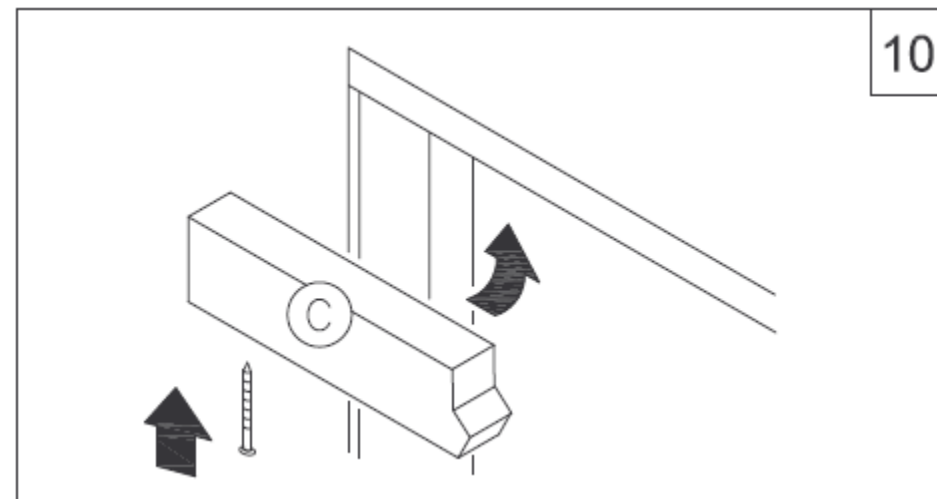
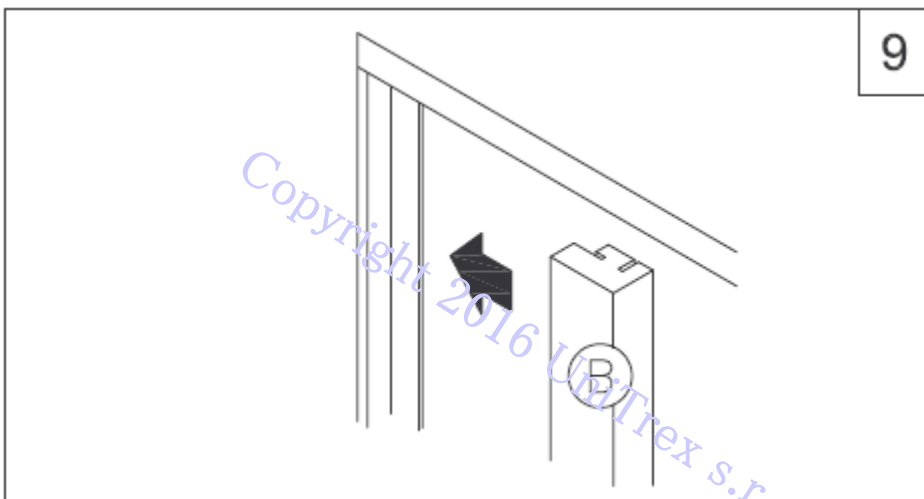
7

7 Zavesiť dvere na vozíky a regulovať chod dverí.



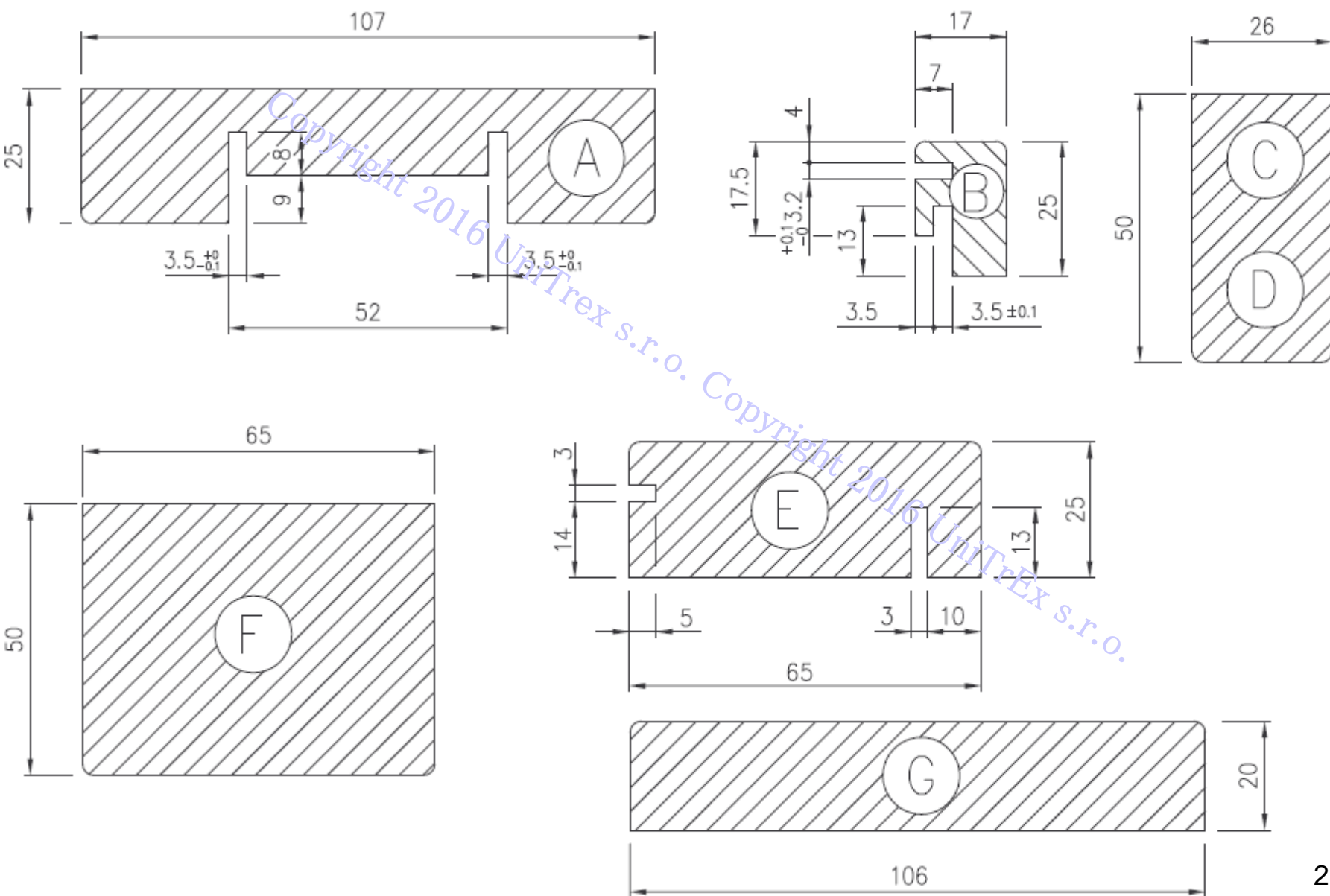
8

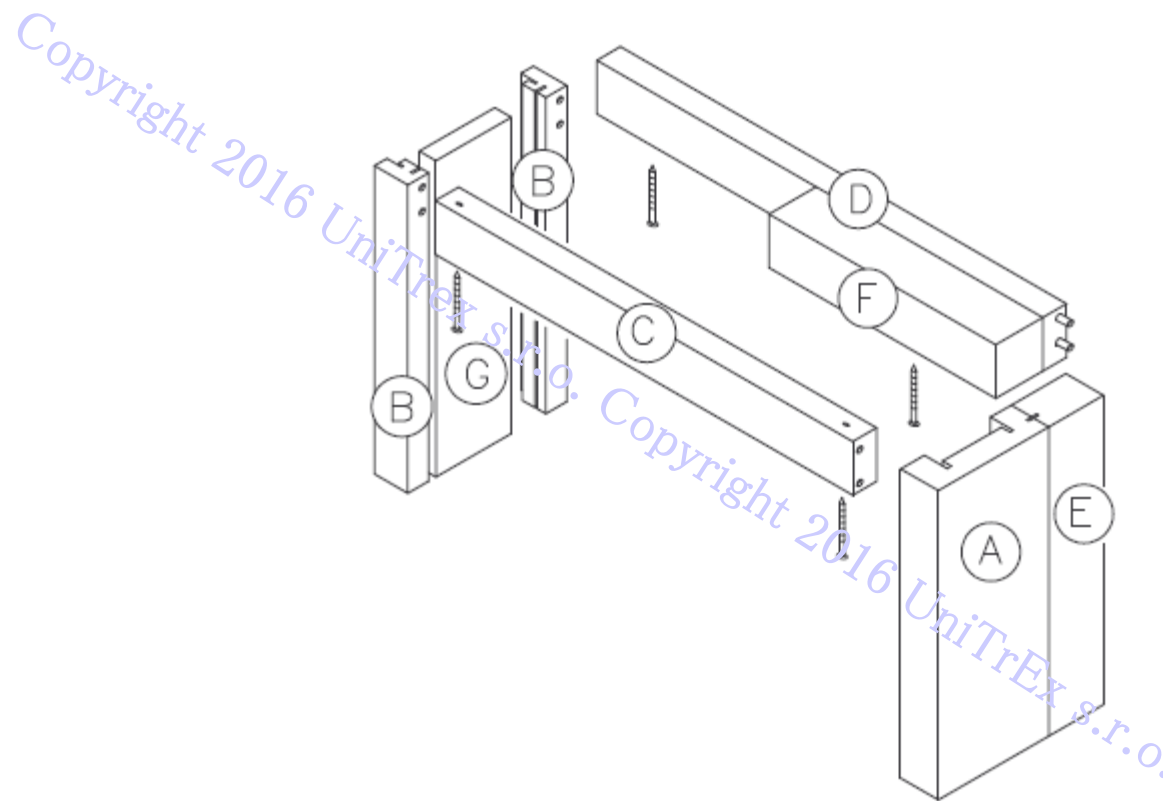
8 Vsunúť hornú obložku (D+F) na stĺpik (B), vložiť do dorazu (A+E) a upevniť do žiadanej polohy.

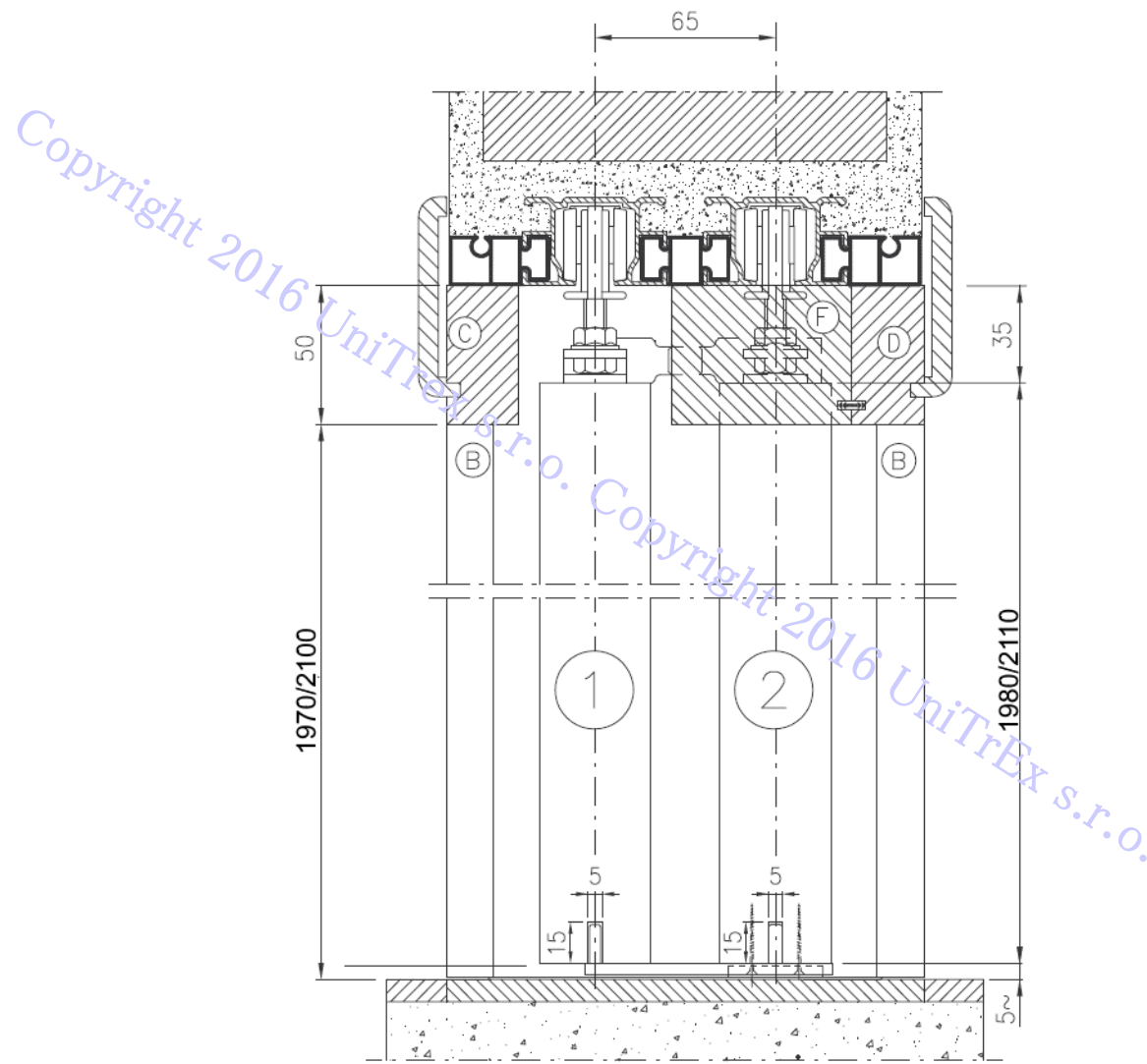


**9** Upevniť aj druhú časť zvislej zárubne(B).

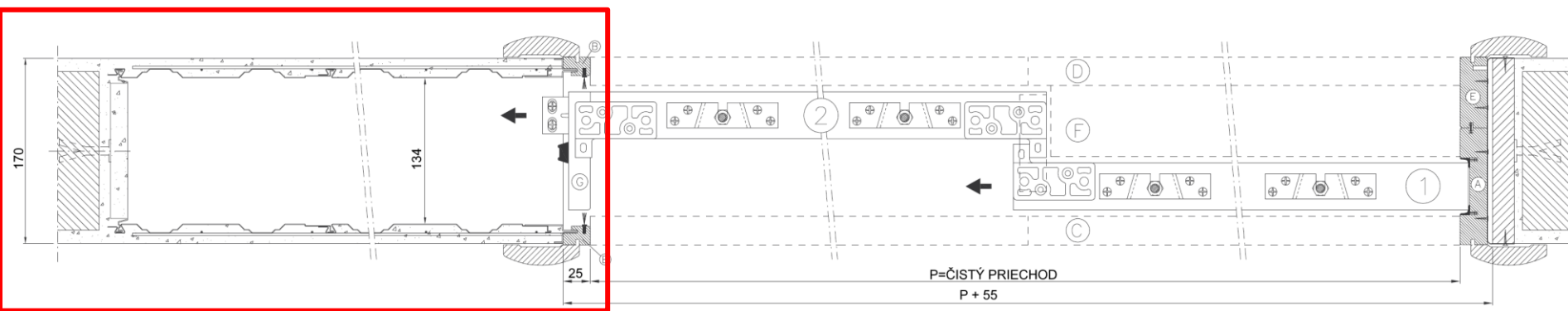
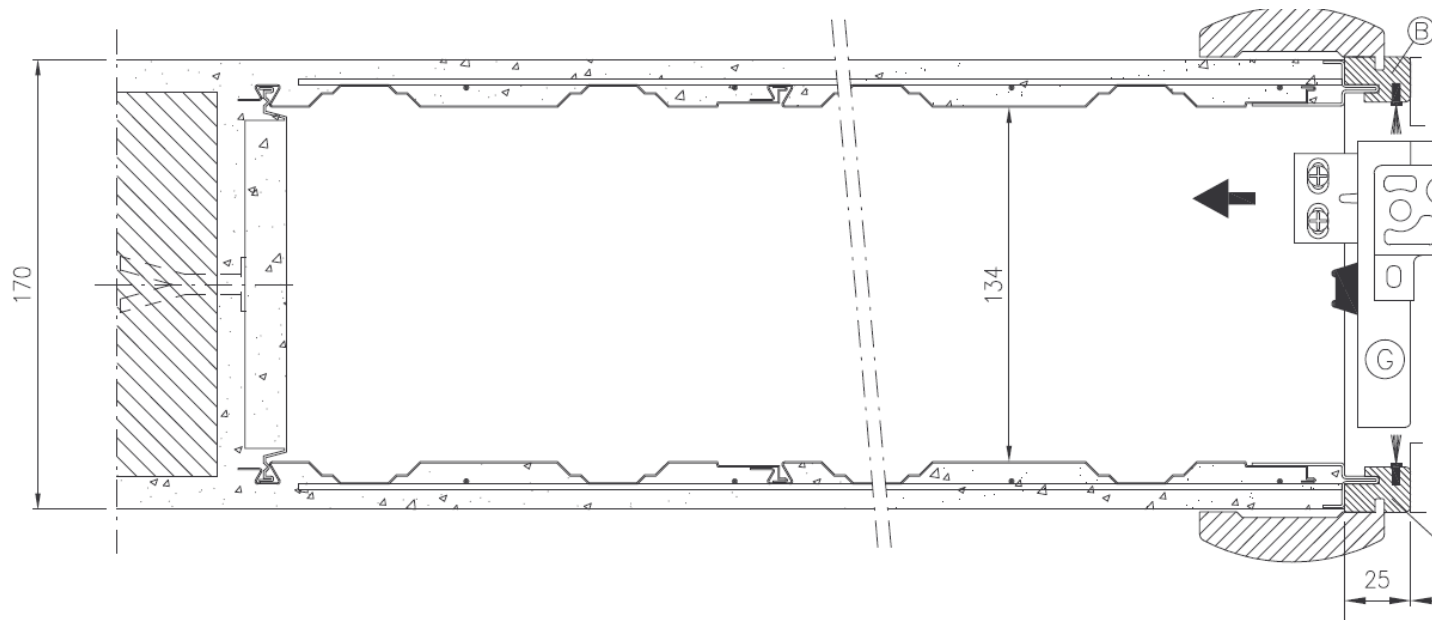
**10** Zaskrutkovať druhú časť hornej zárubne (C), ktorá sa môže odmontovať na eventuálne regulácie.







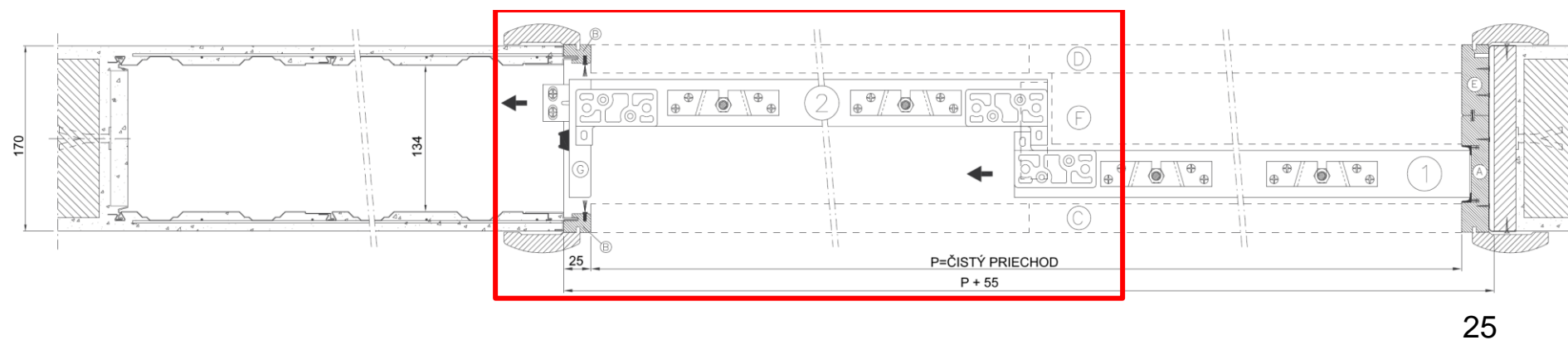
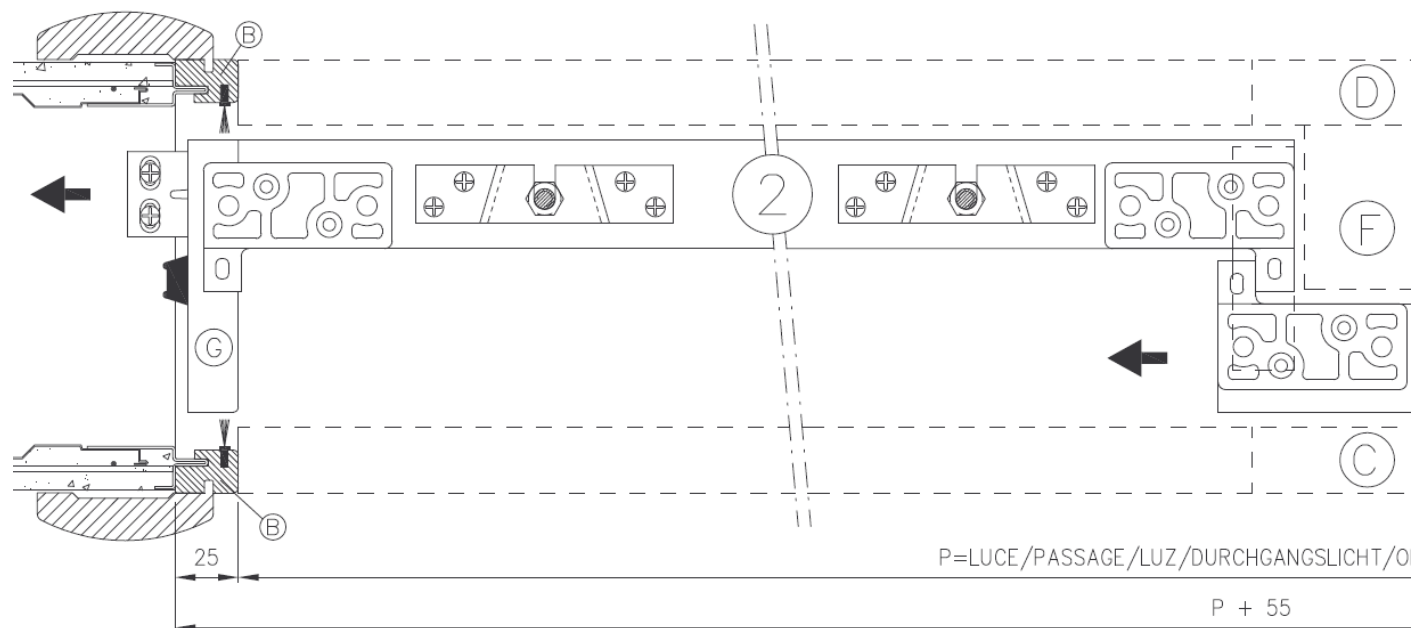
Hrúbka hotovej steny 170 mm – vnútorný priestor 134 mm



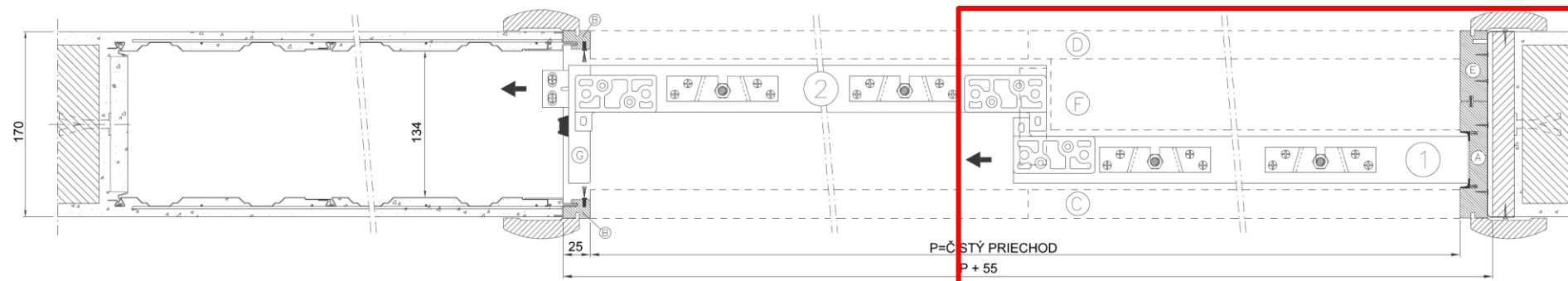
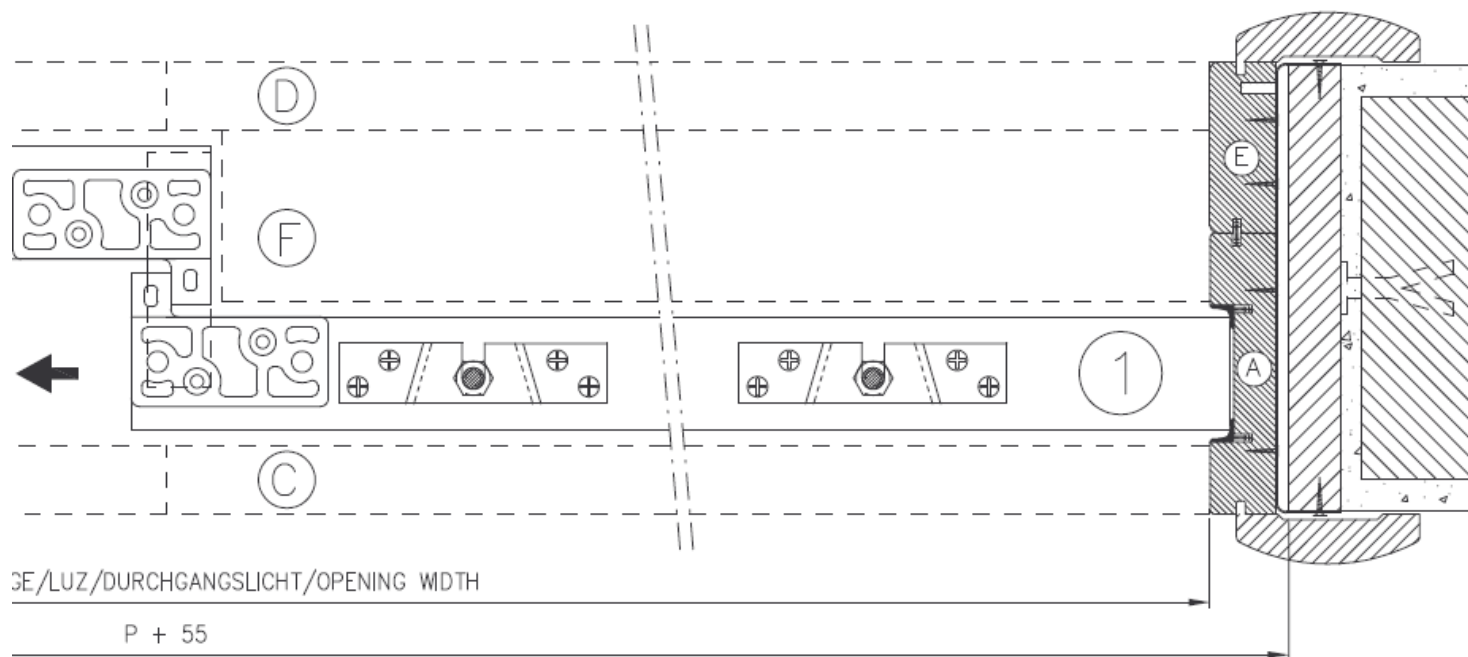


# REZY GALILEO DO MURIVA

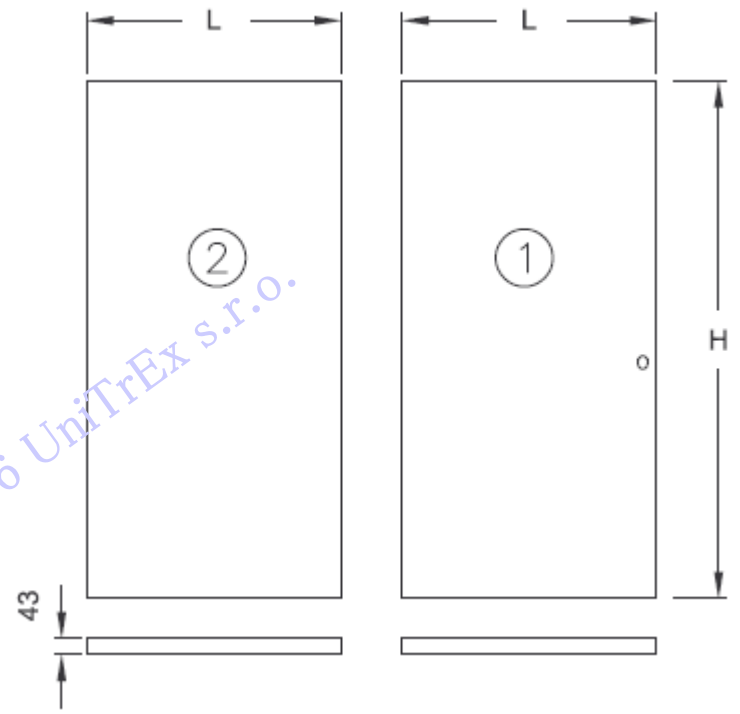
Hrúbka hotovej steny 170 mm – vnútorný priestor 134 mm



Hrúbka hotovej steny 170 mm – vnútorný priestor 134 mm



P x T	Ks	L x H
1200x1970 1200x2100	2	615x1980 615x2110
1400x1970 1400x2100	2	715x1980 715x2110
1600x1970 1600x2100	2	815x1980 815x2110
1800x1970 1800x2100	2	915x1980 915x2110
2000x1970 2000x2100	2	1015x1980 1015x2110
2200x1970 2200x2100	2	1115x1980 1115x2110
2400x1970 2400x2100	2	1215x1980 1215x2110



# MONTÁŽ DVERÍ DO PUZDRA

- Čo sa týka montáže zárubne do puzdra, je nutné namontovať podľa návodu na montáž dodávateľa dverí.



# UPOZORNENIE

Výrobca ručí len za chyby samotného výrobku a jeho výrobných súčastí a nie je zodpovedný za problémy spôsobené nesprávnou montážou, prípadne nedodržaním montážneho návodu. Pred montážou doporučujeme skontrolovať neporušenosť a kompletnosť výrobku. V prípade zistených chýb kontaktujte svojho predajcu. Chyby v tlači sú vyhradené. Výrobca odmieta zodpovednosť za nedorozumenie, kvôli tlačovým chybám, z dôvodu nesprávneho prepisu a iným chybám. Kopírovanie, aj čiastočné je zakázané. Výrobca si vyhradzuje právo modifikovať výrobok bez predchádzajúceho písomného oznámenia.

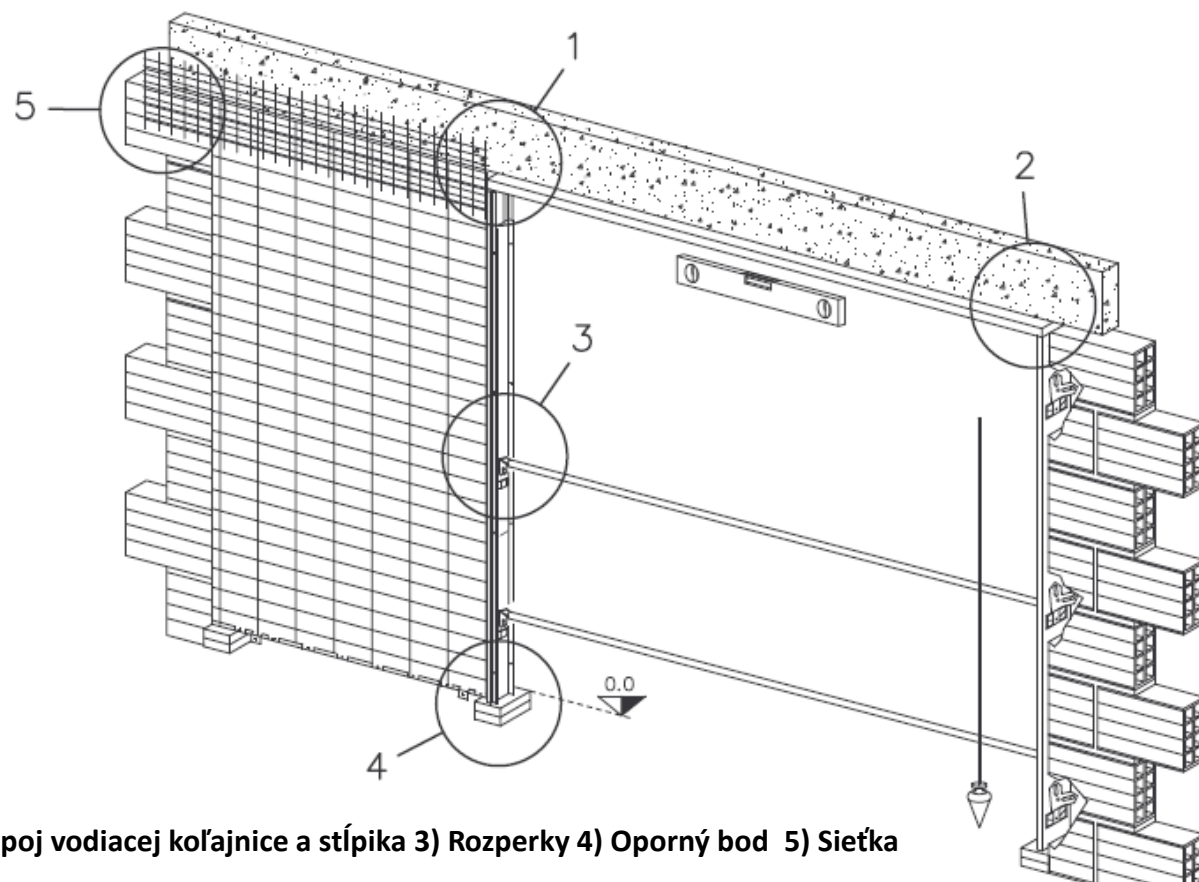
Copyright 2016 UniTrEx s.r.o.

# NÁVOD NA MONTÁŽ STAVEBNÉHO PUZDRA GALILEO DO MURIVA

Model puzdier Galileo na murivo sú navrhnuté tak, aby umožnili rýchlu, ľahkú a bezpečnú montáž a inštaláciu. Puzdra sú vyrobené z galvanizovaných oceľových profilov, opatrených mriežkou, ktorá uľahčuje upevnenie omietky. Úplne tichý a plynulý pohyb dverného krídla umožňuje hliníková vodiaca koľajnica. Pojazdy s guľčikovými ložiskami majú nosnosť 120kg a sú vybavené skrutkami, držiakmi a spojkami pre inštaláciu dverného krídla.

## VAROVANIE:

**ABY SA ZABRÁNILO RIZIKU NEHODY, ÚRAZU MONTÉRA ALEBO INÝCH OSÔB DOPORUČUJEME POUŽÍVAŤ RUKAVICE A INÉ OCHRANNÉ POMÔCKY.**

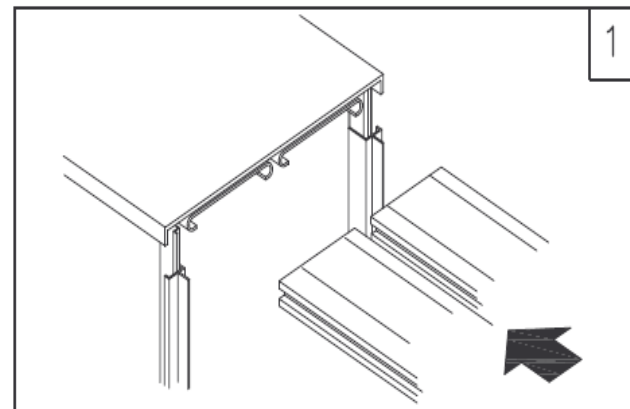


**1) Spoj vodiacej koľajnice a puzdra 2) Spoj vodiacej koľajnice a stĺpika 3) Rozperky 4) Oporný bod 5) Sieťka**

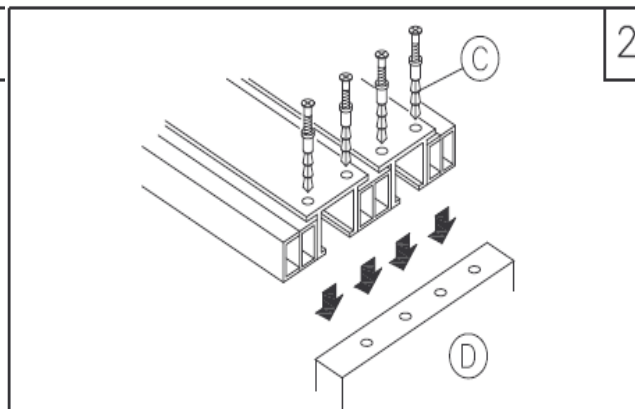
**UPOZORNENIE:** Je nevyhnutné uložiť do stavebného otvoru vhodný preklad, ktorý zaistí, aby hmotnosť steny nezaťažovala konštrukciu puzdra.

**Ak je už hotová podlaha, puzdro osadíte priamo na ňu. Ak nie je, použite vhodné oporné body (4), ktoré zaistia osadenie puzdra na výšku budúcej hotovej podlahy.** Skontrolujte rovnobežnosť medzi puzdrom a stĺpkom a kolmosť s podlahou pomocou vodováhy. Vyhnite konzoly na obvode puzdra a zafixujte do pripravených miest v stene pomocou malty. V prípade, že sa puzdro osadzuje na hotovú podlahu, pripevnite ho priamo do podlahy pomocou spodných podlahových úchytiak. Po osadení a zaistení puzdra je doporučené vyplniť medzeru po obvode s betonom.

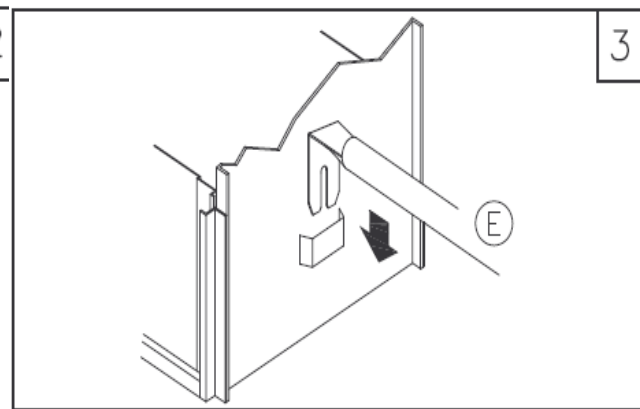
**UPOZORNENIE:** Výrobca ručí len za chyby samotného výrobku a jeho výrobných súčastí a nie je zodpovedný za problémy spôsobené nesprávnou montážou, prípadne nedodržaním, montážneho návodu. Pred montážou doporučujeme skontrolovať neporušenosť a kompletnosť výrobku. V prípade zistených chýb kontaktujte svojho predajcu. Chyby v tlači sú vyhradené. Výrobca odmieta zodpovednosť za nedorozumenie, kvôli tlačovým chybám, z dôvodu nesprávneho prepisu a iným chybám. Kopírovanie, aj čiastočné je zakázané. Výrobca si vyhradzuje právo modifikovať výrobok bez predchádzajúceho písomného oznámenia.



1



2

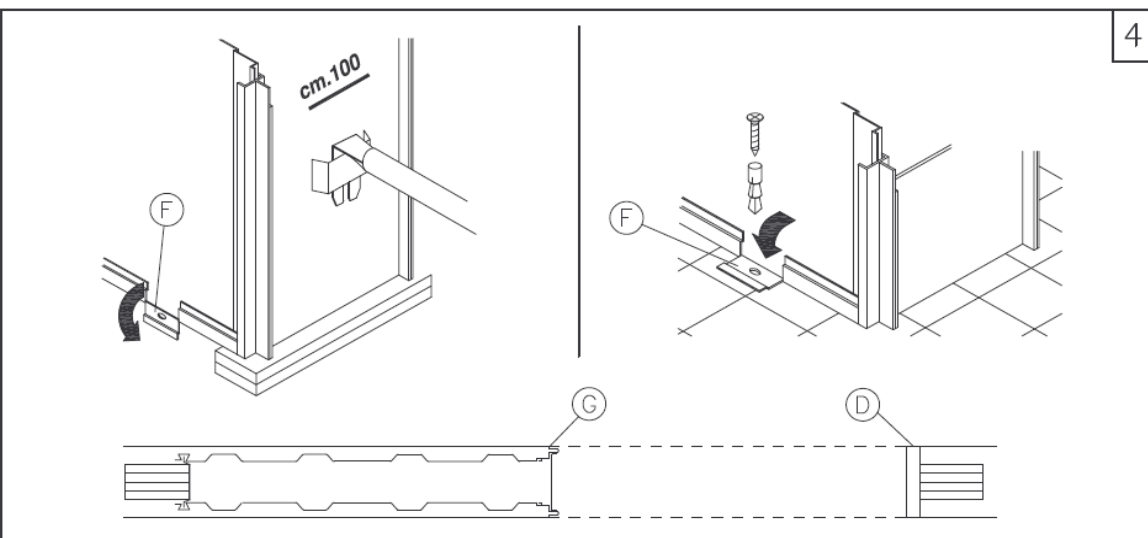


3

**1)** Vodiacu koľajnnicu upevnite tak, že ju vložíte do vodiacej drážky na hornej hrane puzdra.

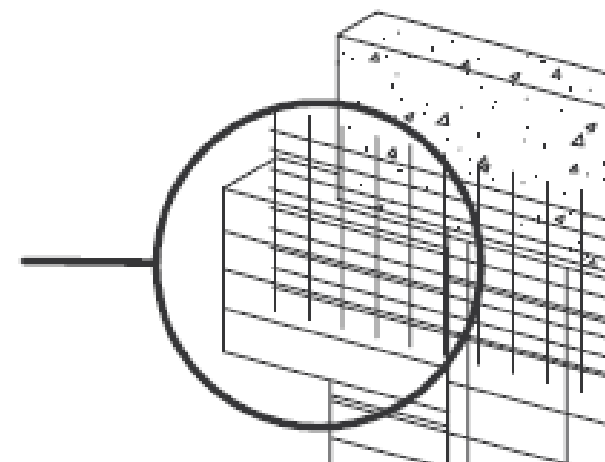
**2)** Vodiacu koľajnnicu pripevnite na drevený stĺpik (D) puzdra pomocou nabíjajúcich hmoždínok (C). Skontrolujte osadenie koľajnnice pomocou vodováhy.

**3)** Vložte rozperky (E) do svojich pozícií.



4

5



**4)** Prípád novostavby : použiť vhodné oporné body (viď 100cm nad úrovňou hotovej podlahy), otvoriť podlahové úchytky (F), skontrolovať rovnobežnosť a zvislosť puzdra.

**Dôležité: Nikdy neosadzovať puzdro nad úrovňou podlahy!**

Prípád hotovej podlahy : Položiť puzdro na podlahu, otvoriť podlahové úchytky (F), skontrolovať rovnobežnosť a zvislosť puzdra, upevniť na podlahu.

**5)** Priložte dodanú sieť na hornú časť puzdra (viď obrázok hore). Najprv naneste na celú plochu vrstvu riedkej masťnej malty. Po zaschnutí (cca 3 týždne) naneste na puzdro a okolitú stenu vrstvu malty, ktorá dokončí priečku do požadovaného rozmeru.