

UniTrEx s.r.o.



Stavebné puzdra pre
zasúvacie dvere do steny

SINGOLO PRISLUŠENSTVO

ABS SYSTEM (TICHY DORAZ) T40 – T60 - T80

ABS SYSTEM T40

návod na montáž tichého dorazu dverí



N° 1



N° 1



N° 2 Ø 3,9 x 16

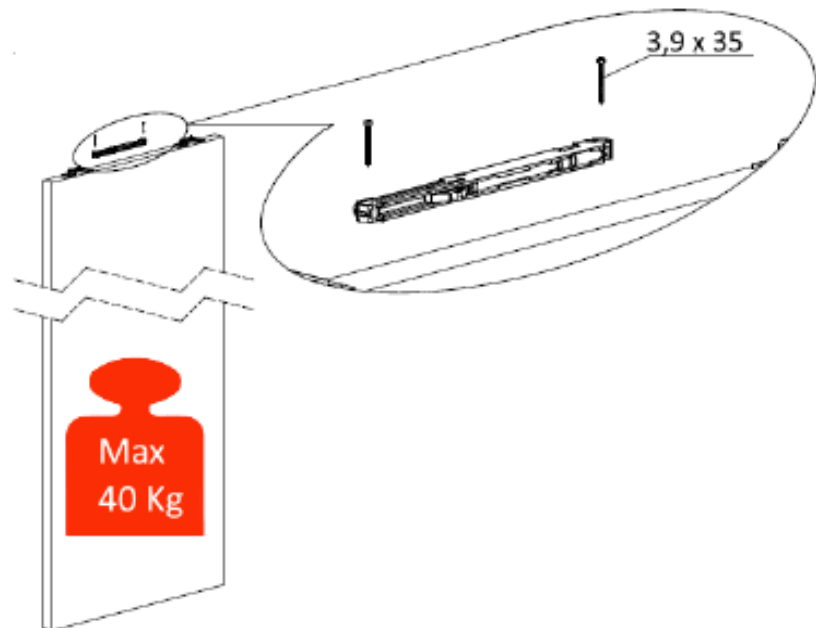


N° 2 3,9 x 35

SINGOLO MURIVO TICHY DORAZ

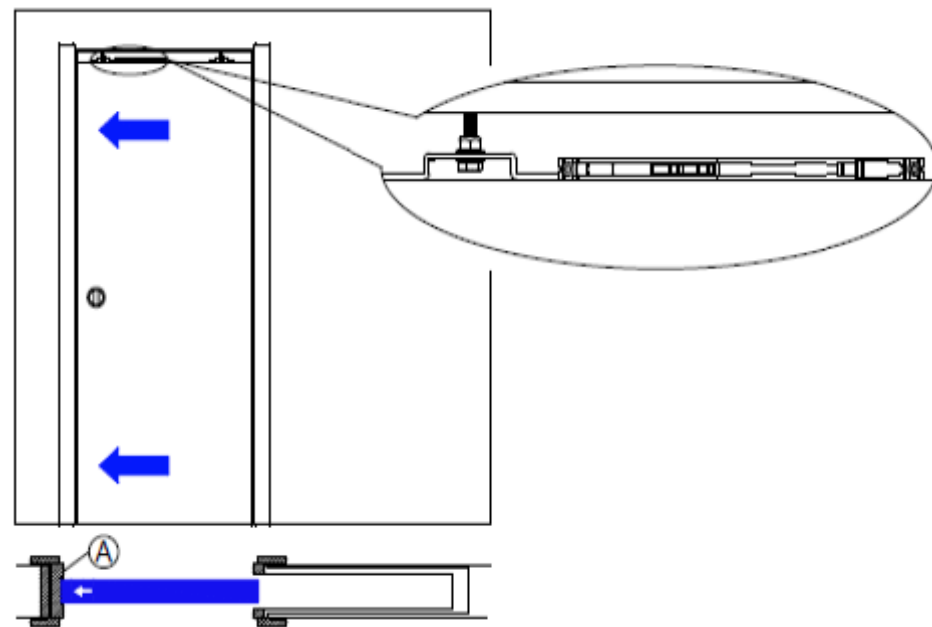
UNI TREX

ABS SYSTEM T40 - NÁVOD NA MONTÁŽ TICHÉHO DOJAZDU DVERÍ



Postup :

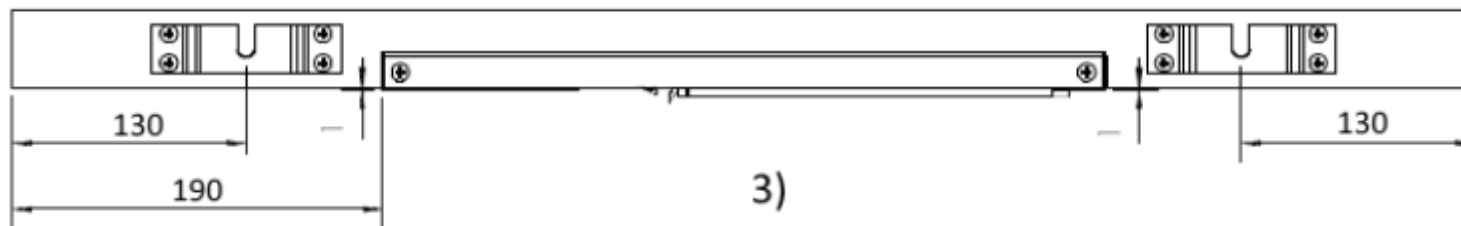
- Na okraj dverného krídla upevniť tmič tichého dorazu, dverné krídlo nasadiť na vozíky.



SINGOLO MURIVO TICHY DORAZ



ABS SYSTEM T40 - NÁVOD NA MONTÁŽ TICHÉHO DOJAZDU DVERÍ

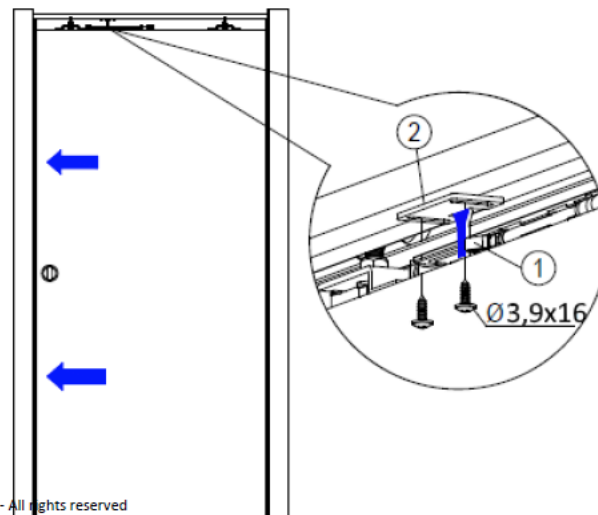
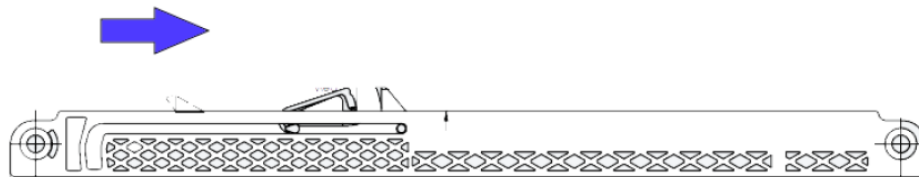
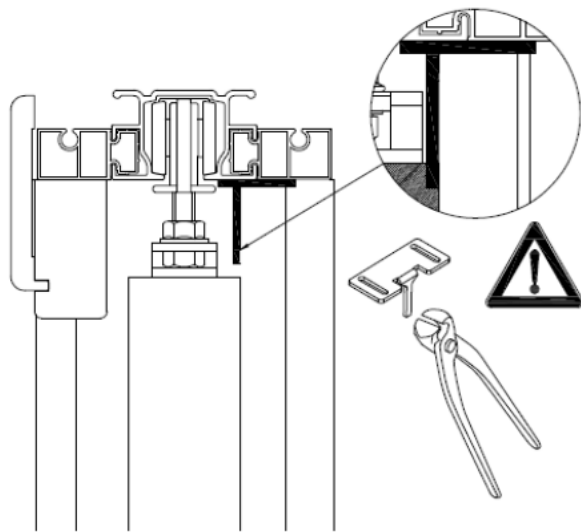


SINGOLO MURIVO TICHY DORAZ

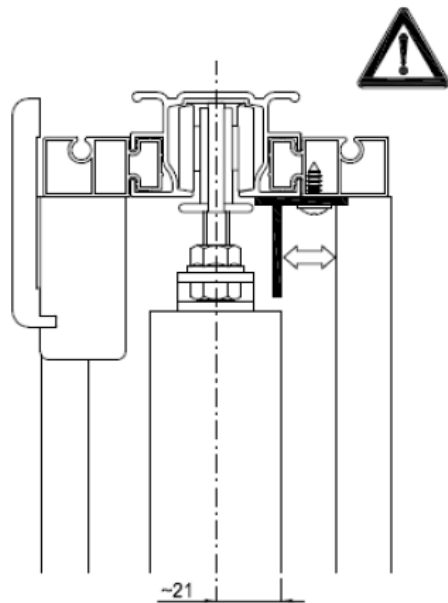


ABS SYSTEM T40 - NÁVOD NA MONTÁŽ TICHÉHO DOJAZDU DVERÍ

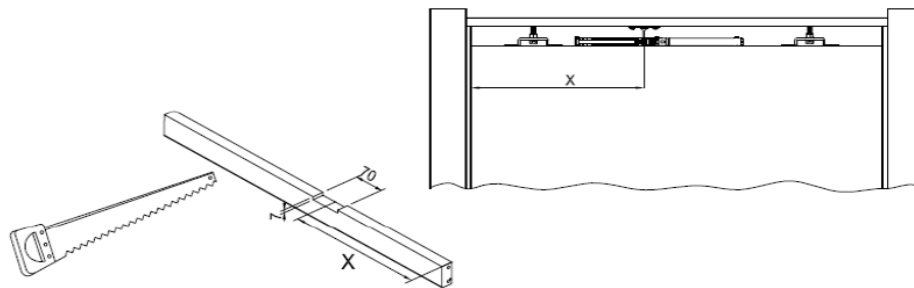
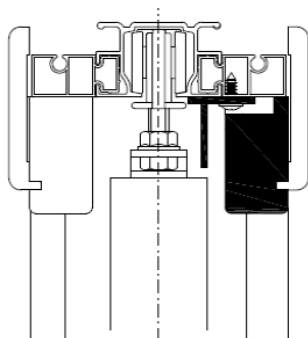
Dvere úplne zavrieť, naznačiť polohu aktivátora alebo aktivátor hneď priskrutkovať. Pri tejto operácii musí byť tlmič v „neaktívnej“ polohe, dvere zatvorené (viď. Obr.)



ABS SYSTEM T40 - NÁVOD NA MONTÁŽ TICHÉHO DOJAZDU DVERÍ



- Prvýkrát pomaly zavrieť dvere tak, aby aktivátor zapadol do západky tlmiča. Otvoriť dvere a uistiť sa, že
- aktivátor aktivuje tlmič. Ak náhodou nefunguje správne, zopakovať postup podľa bodu 2.



SINGOLO MURIVO
TICHÝ DORAZ
ABS SYSTEM T60 / T80

UNITREX

ABS SYSTEM T60/T80 návod na montáž tichého dorazu dverí



N° 1



N° 1

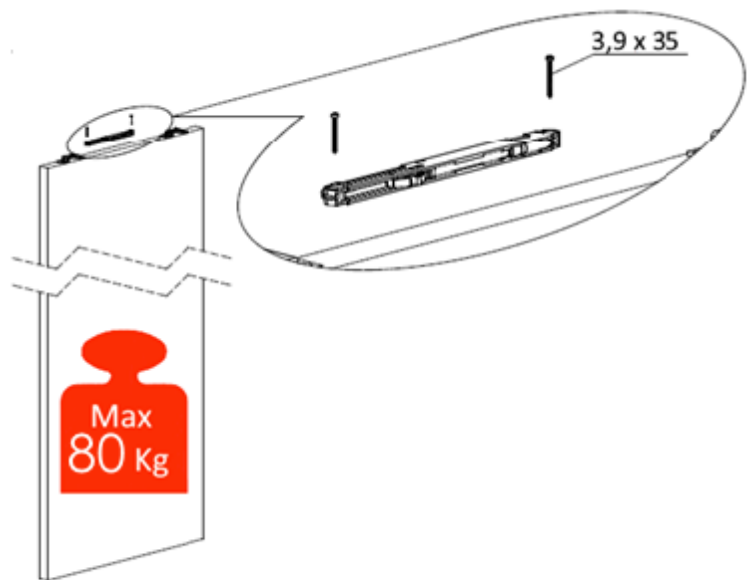


N° 2 Ø 3,9 x 16



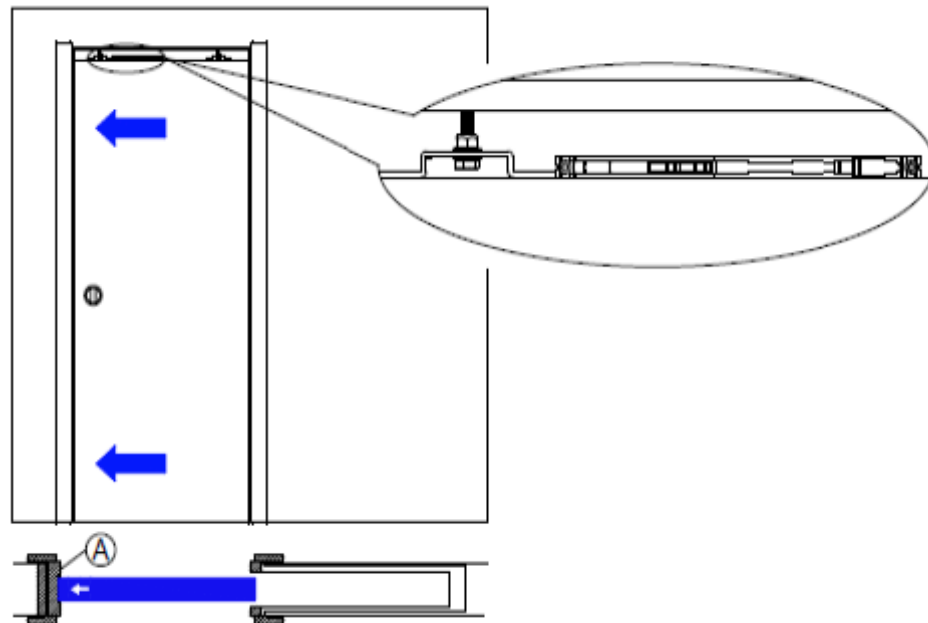
N° 2 3,9 x 35

ABS SYSTEM T60/T80 návod na montáž tichého dorazu dverí

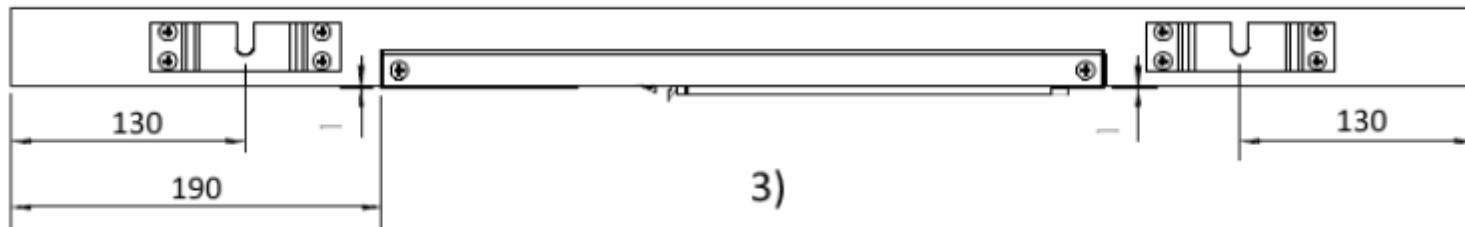


Postup :

- Na okraj dverného krídla upevniť tmič tichého dorazu, dverné krídlo nasadiť na vozíky.

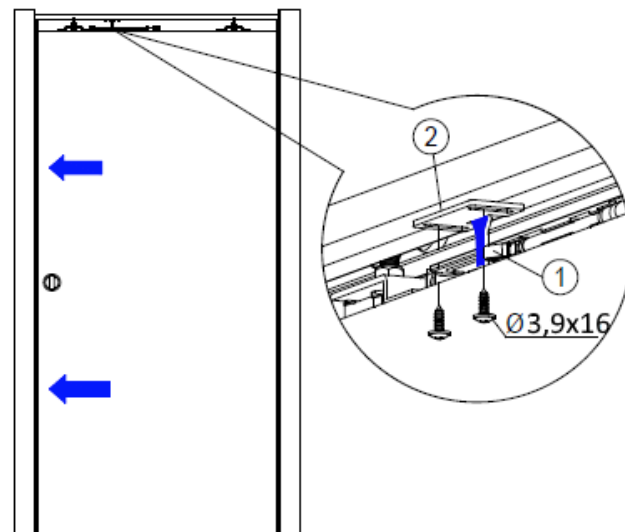
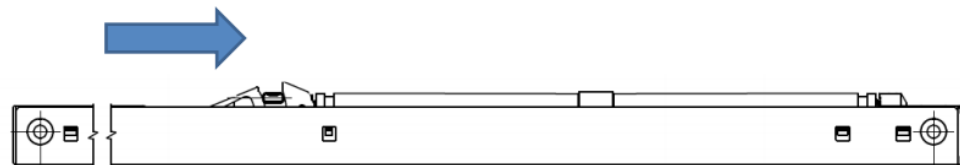
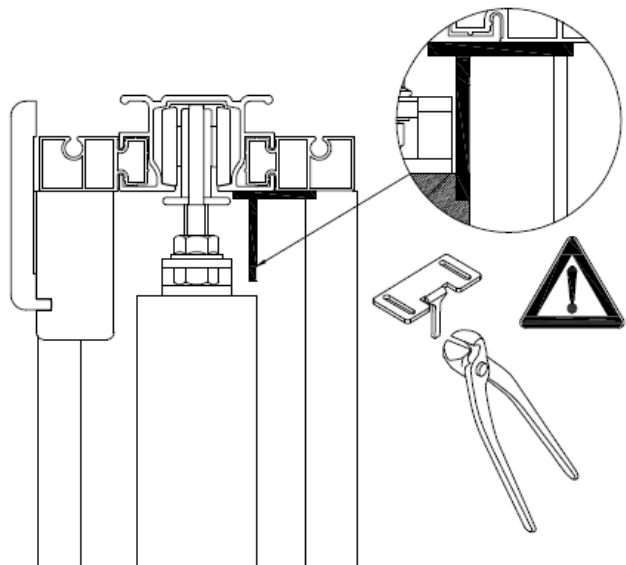


ABS SYSTEM T60/T80 návod na montáž tichého dorazu dverí



ABS SYSTEM T60/T80 návod na montáž tichého dorazu dverí

Dvere úplne zavrieť, naznačiť polohu aktivátora alebo aktivátor hneď priskrutkovať. Pri tejto operácii musí byť tlmáč v „neaktívnej“ polohe, dvere zatvorené (vid. Obr.)



ABS SYSTEM T60/T80 návod na montáž tichého dorazu dverí



- Prvýkrát pomaly zavrieť dvere tak, aby aktivátor zapadol do západky tlmiča.
- Otvoriť dvere a uistiť sa, že aktivátor aktivuje tlmič. Ak náhodou nefunguje správne, zopakovať postup podľa bodu 2.

