

UniTrEx s.r.o.



Stavebné puzdra pre zasúvacie dvere do steny

SINGOLO BZ SDK
NÁVOD NA MONTAŽ

SINGOLO BZ SDK POSKLADANIE PUZDRO



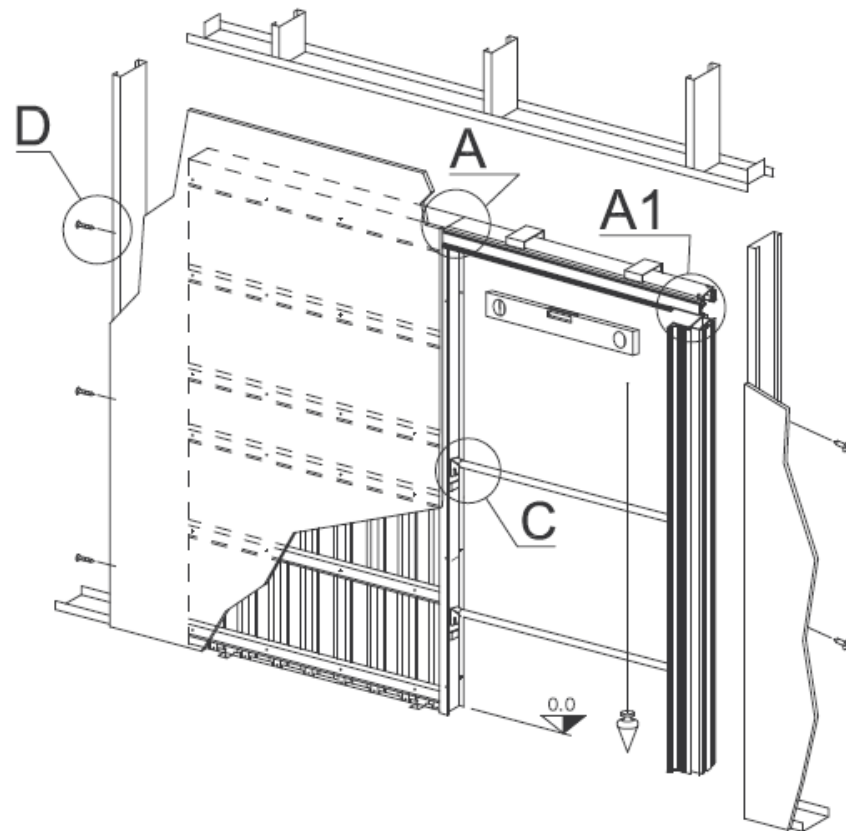
NÁVOD NA MONTÁŽ STAVEBNÉHO PUZDRA SINGOLO B.Z. (bezzárubňové) DO SADROKARTÓNU

Modely SINGOLO SDK sú navrhnuté tak, aby umožnili rýchlu, ľahkú a bezpečnú montáž a inštaláciu. Puzdra sú vyrobené z galvanizovaných oceľových profilov, opatrených horizontálnymi výstuhami, ktoré uľahčujú upevnenie sadrokartónových dosiek. Úplne tichý a plynulý pohyb dverného krídla umožňuje hliníková vodiaca koľajnica. Pojazdy s guľčikovými ložiskami majú nosnosť 120kg a sú vybavené skrútkami, držiakmi a spojkami pre inštaláciu dverného krídla.

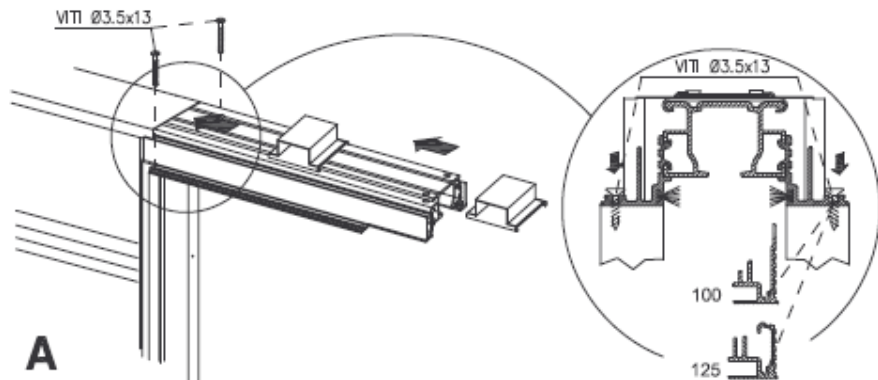
VAROVANIE:

ABY SA ZABRÁNILO RIZIKU NEHODY, ÚRAZU MONTÉRA ALEBO INÝCH OSÔB DOPORUČUJEME POUŽÍVAŤ RUKAVICE A INÉ OCHRANNÉ POMÔCKY.

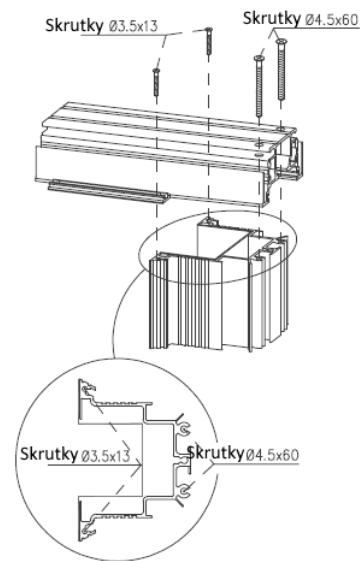
UPOZORNENIE: Ak je už hotová podlaha, puzdro usadíte priamo na ňu. Ak nie je, použite vhodné oporné body, ktoré zaisťujú osadenie puzdra na výšku budúcej hotovej podlahy. Skontrolujte rovnobežnosť medzi puzdrom a stĺpkom a kolmost s podlahou pomocou vodováhy. Zaisťte puzdro na oceľovú sadrokartónovú štruktúru. V prípade, že sa puzdro osadzuje na hotovú podlahu, pripevnite ho priamo do podlahy pomocou spodných podlahových „krídlielok“.



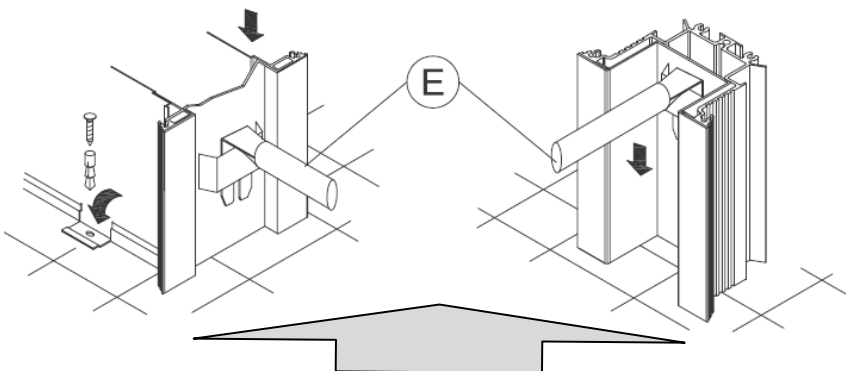
NÁVOD NA MONTÁŽ STAVEBNÉHO PUZDRA SINGOLO BZ DO MURIVA



A Vodiacu koľajnicu vložiť do vodiacej drážky na hornej hrane puzdra. Upevniť skrutkami d.3,5x13



A1 Spojiť dodanými skrutkami vodiacu koľajnicu s hliníkovým stĺpom.



C Vložte rozperky do svojich pozícií. V prípade, že sa puzdro osadí na hotovú podlahu, pripevnite ho priamo do podlahy pomocou spodných podlahových „krídielok“.

Dôležité: Vždy osadzujte puzdro na úroveň budúcej hotovej podlahy!

SINGOLO B.Z . DO MURIVA

Čistý priechod (mm)	Max. rozmery puzdra	Hotová hr. stien Vnutorný priestor	Hotová hr. stien Vnutorný priestor
600 x 2000/2100	1320 x 2050/2150	105 / 69	125 x 89
700 x 2000/2100	1520 x 2050/2150	105 / 69	125 x 89
800 x 2000/2100	1720 x 2050/2150	105 / 69	125 x 89
900 x 2000/2100	1920 x 2050/2150	105 / 69	125 x 89
1000 x 2000/2100	2120 x 2050/2150	105 / 69	125 x 89
1100 x 2000/2100	2320 x 2050/2150	105 / 69	125 x 89
1200 x 2000/2100	2520 x 2050/2150	105 / 69	125 x 89