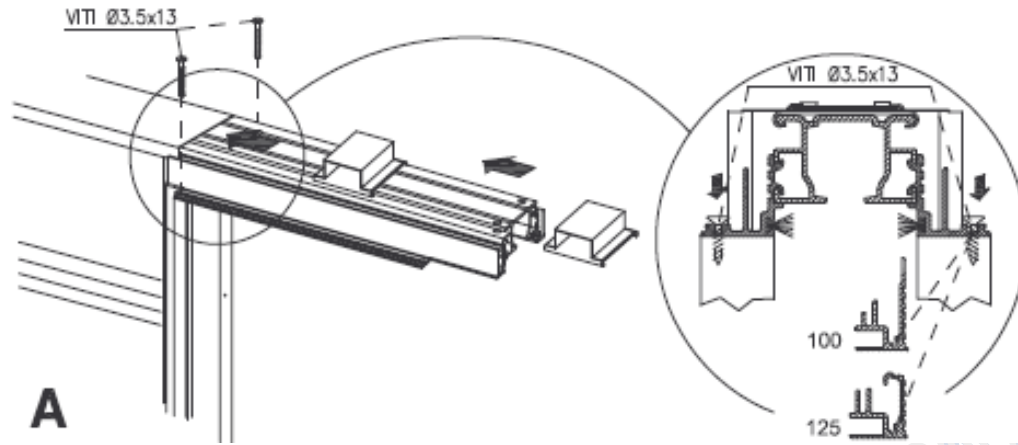
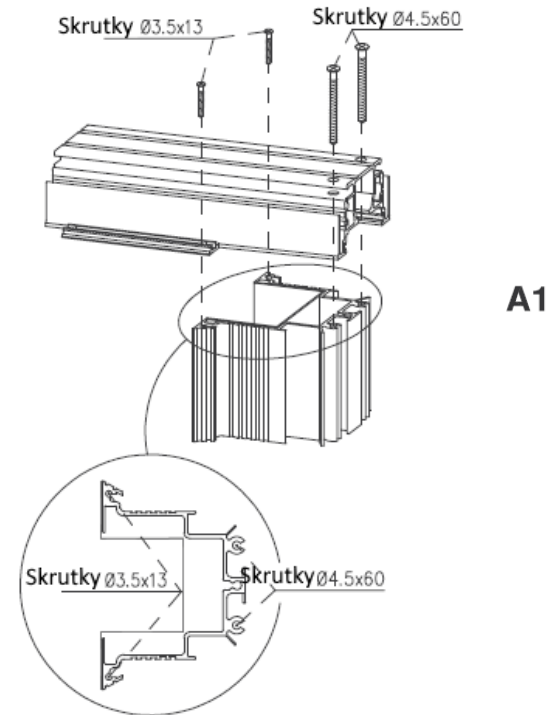


# SINGOLO BZ SDK POSKLADANIE PUZDRO

UNITREX



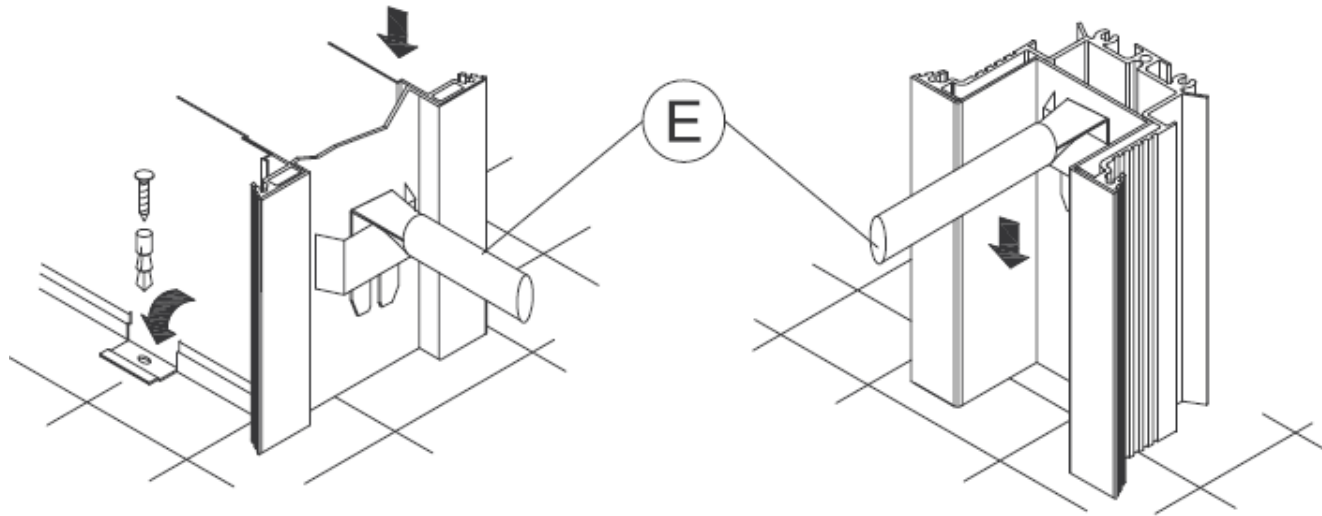
**A** Vodiacu koľajnicu vložiť do vodiacej drážky na hornej hrane puzdra. Upevniť skrutkami d.3,5x13



**A1** Spojiť dodanými skrutkami vodiacu koľajnicu s hliníkovým stĺpom.

# SINGOLO BZ SDK POSKLADANIE PUZDRO

UNI-TREX



**C** Vložte (E) rozperky do svojich pozícií. V prípade, že sa puzdro osadí na hotovú podlahu, pripevnite ho priamo do podlahy pomocou spodných podlahových „krídielok“.

**Dôležité: Nikdy neosadzujte puzdro nad úroveň podlahy!**