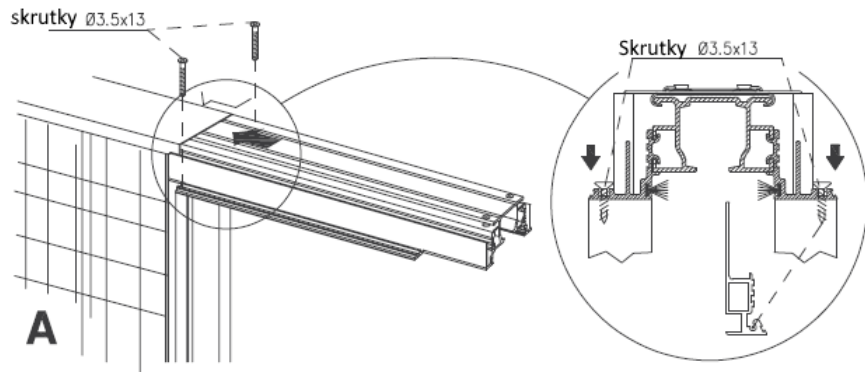
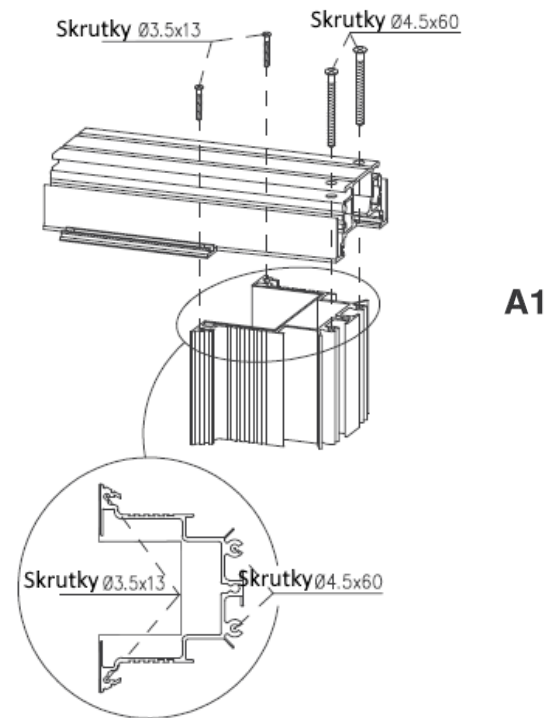


# SINGOLO BZ MURIVO POSKLADANIE PUZDRO VODIACA KOĽAJNICA – BOČNÝ/SPODNÝ POHĽAD – PRVÝ KROK

# UNI-TREX



**A** Vodiacu koľajnicu vložiť do vodiacej drážky na hornej hrane puzdra. Upevniť skrutkami d.3,5x13

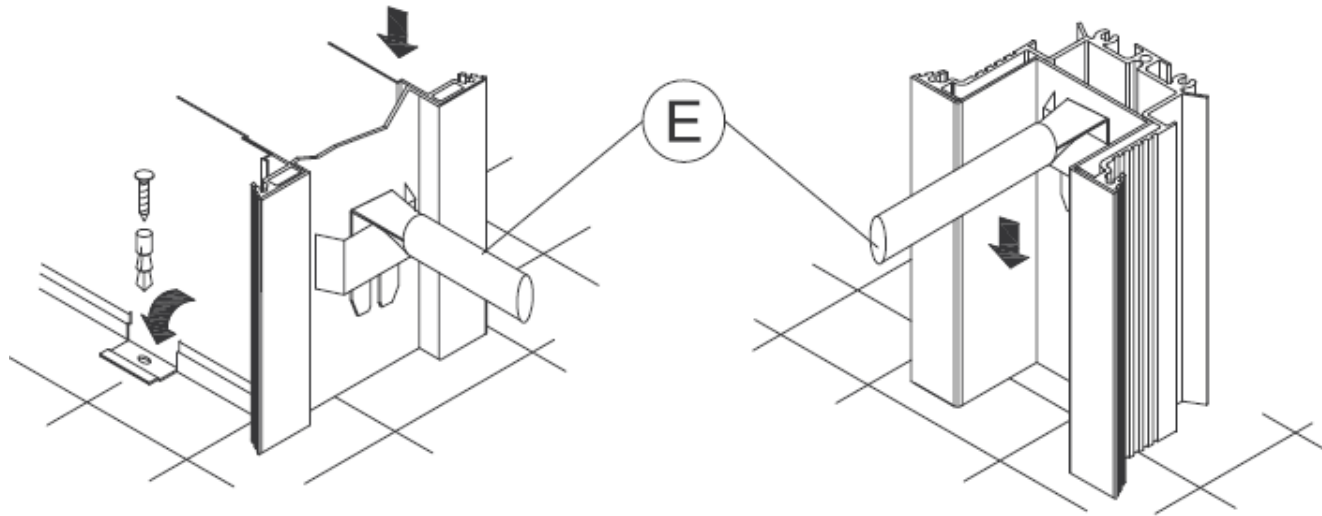


**A1** Spojiť dodanými skrutkami vodiacu koľajnicu s hliníkovým stĺpom.

Copyright 2020 TREX

# SINGOLO BZ MURIVO POSKLADANIE PUZDRO

UNI<sup>↑</sup>TREX



**C** Vložte (E) rozperky do svojich pozícií. V prípade, že sa puzdro osadí na hotovú podlahu, pripevnite ho priamo do podlahy pomocou spodných podlahových „krídielok“.

**Dôležité: Nikdy neosadzujte puzdro nad úroveň podlahy!**

# SINGOLO BZ MURIVO

## POSKLADANIE PUZDRO

### NÁVOD NA MONTÁŽ STAVEBNÉHO PUZDRA SINGOLO B.Z.(bezzárubňové) DO MURIVA

Modely SINGOLO na murivo sú navrhnuté tak, aby umožnili rýchlu, ľahkú a bezpečnú montáž a inštaláciu. Puzdra sú vyrobené z galvanizovaných oceľových profilov, opatrených mriežkou, ktorá uľahčuje upevnenie omietky. Úplne tichý a plynulý pohyb dverného krídla umožňuje hliníková vodiaca koľajnica. Pojazdy s guľčikovými ložiskami majú nosnosť 120kg a sú vybavené skrutkami, držiakmi a spojkami pre inštaláciu dverného krídla.

**VAROVANIE:**  
**ABY SA ZABRÁNILO RIZIKU NEHODY, ÚRAZU MONTÉRA ALEBO INÝCH OSÔB DOPORUČUJEME POUŽÍVAŤ RUKAVICE A INÉ OCHRANNÉ POMÔCKY.**

**UPOZORNENIE:** Je nevyhnutné uložiť do stavebného otvoru vhodný preklad, ktorý zaistí, aby hmotnosť steny nezaťažovala konštrukciu puzdra. **Ak je už hotová podlaha, puzdro usadíte priamo na ňu. Ak nie je, použijete vhodné oporné body, ktoré zaistia osadenie puzdra na výšku budúcej hotovej podlahy.** Skontrolujte rovnobežnosť medzi puzdrom a stĺpkom a kolmosť s podlahou pomocou vodováhy. Vyhnite konzoly na obvode puzdra a zafixujte do pripravených miest v stene pomocou malty. V prípade, že sa puzdro osadzuje na hotovú podlahu, pripevnite ho priamo do podlahy pomocou spodných podlahových úchytiak. Po osadení a zaistení puzdra je doporučené vyplniť medzeru po obvode s betonom.

