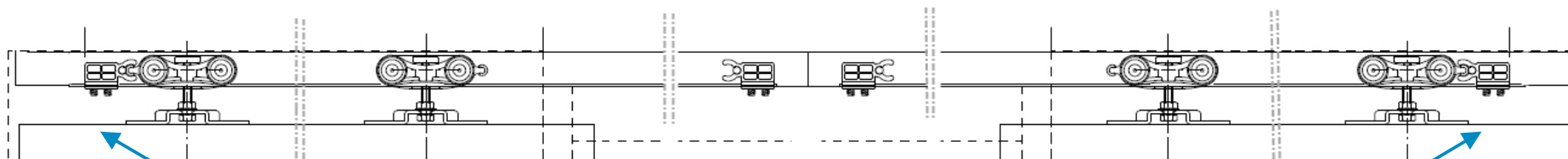
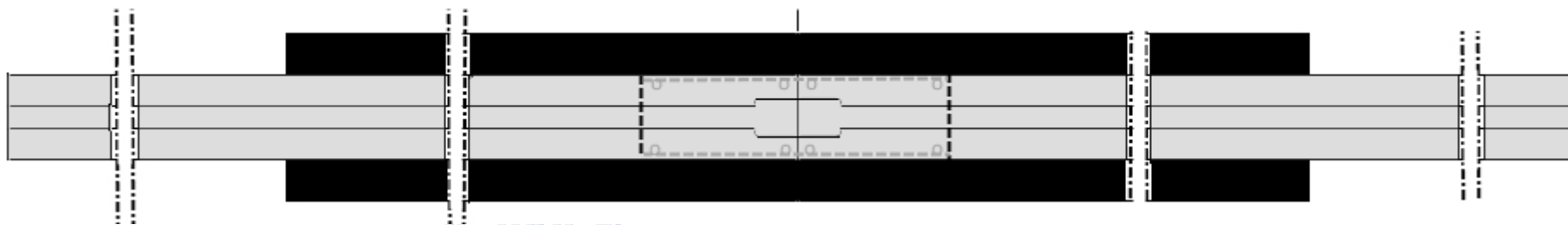


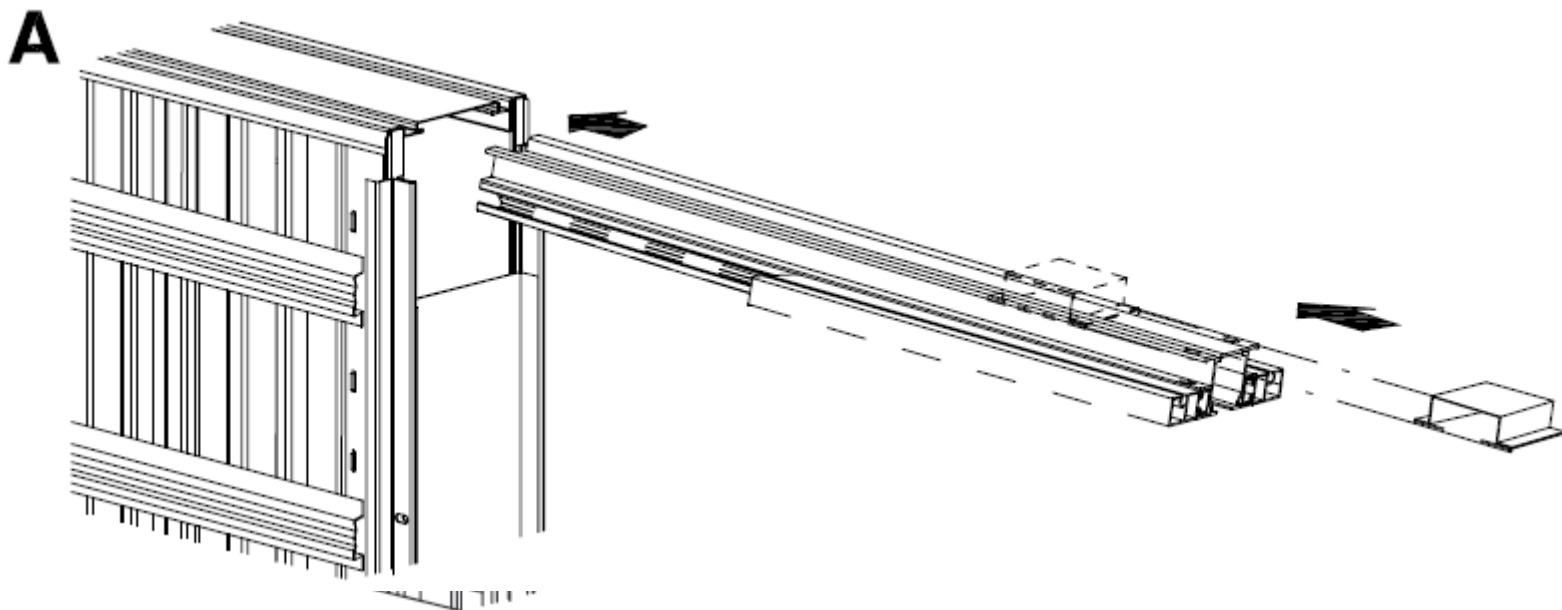
VODIACA KOĽAJNICA - BOČNÝ POHĽAD

**POZOR! DOPPIO SYNCHRO**

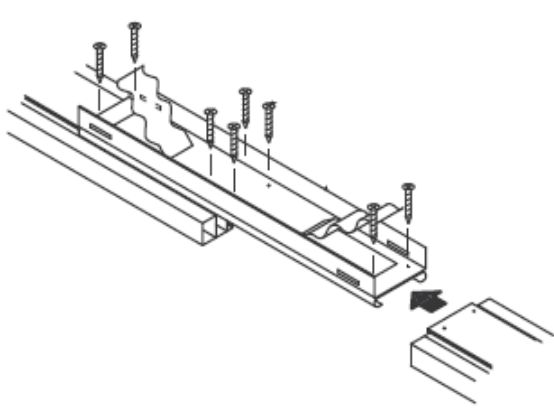
Zadný doraz upevniť na vodiacu koľajnicu **pred** jej vloženíím do puždra (už predmontované **64mm od konca**, ak majú byť **dvere úplne otvorené**). Ak chcete mať **dvere 50 – 100mm vysunuté**, je potrebné premiestniť doraz na **114mm – 164mm od konca**.



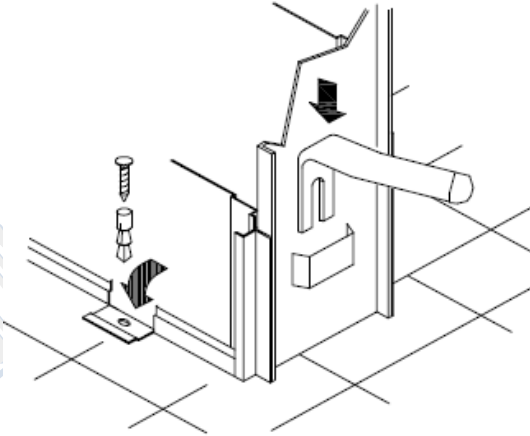
VODIACA KOĽAJNICA – SPODNÝ POHĽAD



A Vodiacu koľajnicu upevnite tak, že ju vložíte do vodiacej drážky na hornej hrane puzdra. Na koľajnicu nasuňte kotvové úchytky.



B DOPPIO : Obe koľajnice spojte zasunutím spojovacieho dielu a zaistite skrutkami. Zasuňte koľajnicu do hornej drážky dvoch puzdier.



C Vložte rozperky do svojich pozícií. V prípade, že sa puzdro osadí na hotovú podlahu, pripevnite ho priamo do podlahy pomocou spodných podlahových „krídielok“.

Dôležité: Vždy osadzujte puzdro na úroveň podlahy!