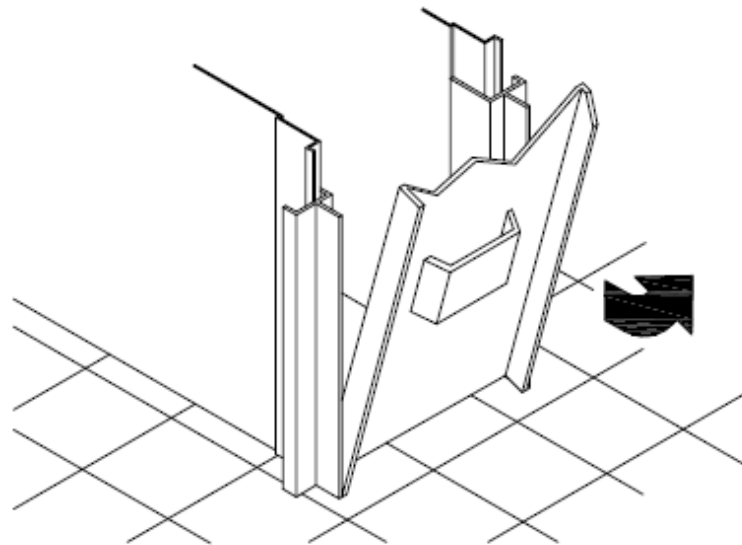


DOPPIO SDK PRÍKLAD MONTÁŽE DVERÍ DO PUZDRA

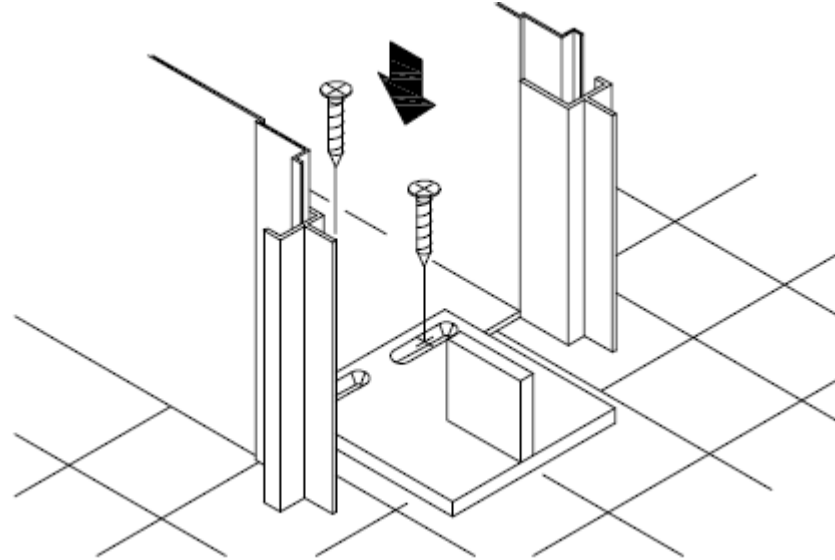


1- Keď je puzdro upevnené, odnitovať kryt rámu. Odstrániť vnútorný polystirén, opatrne vyčistite vnútrajšok rámu.

Copyright 2020 UniTrex S.r.l.

DOPPIO SDK

PRÍKLAD MONTÁŽE DVERÍ DO PUZDRA

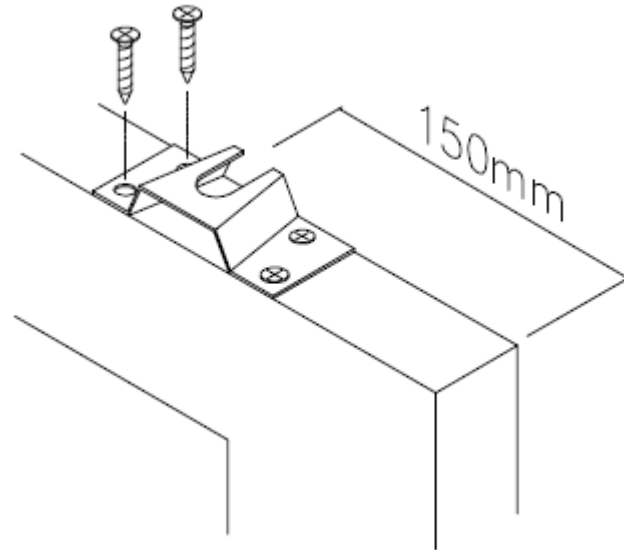


2- Upevnite podlahové vodidlo (tříň) do stredy rámu pomocou dodaných skrutiek.

Copyright 2021 UniTrex s.r.o.

DOPPIO SDK

PRÍKLAD MONTÁŽE DVERÍ DO PUZDRA

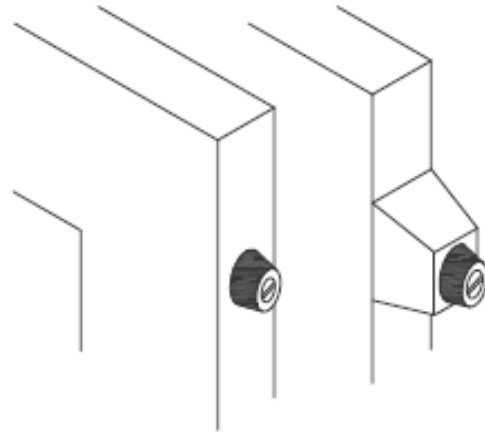


3- Pripevnite konzoly na hornú hranu dverí.

Copyright 2020 UniTrex S.r.l.

DOPPIO SDK

PRÍKLAD MONTÁŽE DVERÍ DO PUZDRA



4- Pripevniť bezpečnostné gumové dorazy na zadnú hranu dverí. Ak by ste chceli, aby dvere vyčnievali z puzdra, podložte gumové dorazy dištančnou podložkou.

Copyright 2021 UniTrex s.r.o. Copyright 2021 UniTrEx s.r.o.



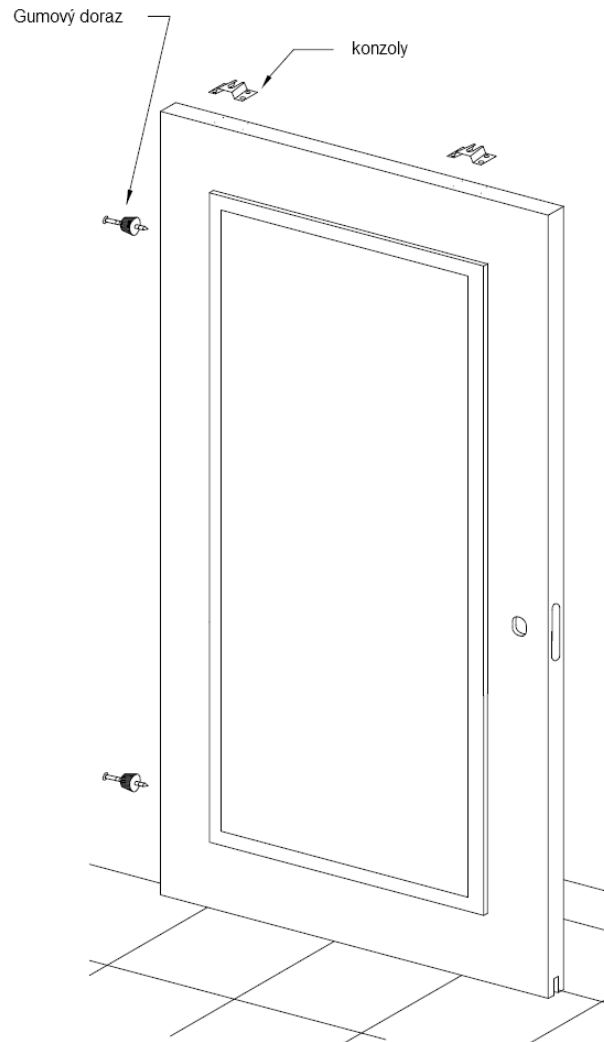
VAROVANIE:

**ABY SA ZABRÁNILO RIZIKU NEHODY, ÚRAZU
MONTÉRA ALEBO INÝCH OSÔB
DOPORUČUJEME POUŽÍVAŤ RUKAVICE A INÉ
OCHRANNÉ POMÔCKY.**

Skôr ako namontujete závesy, skontrolujte či je vodiaca koľajnica perfektne čistá a nie sú na nej žiadne zostatky cementu, prachu alebo iných materiálov, ktoré by bránili dokonalému fungovaniu posuvných dverí.

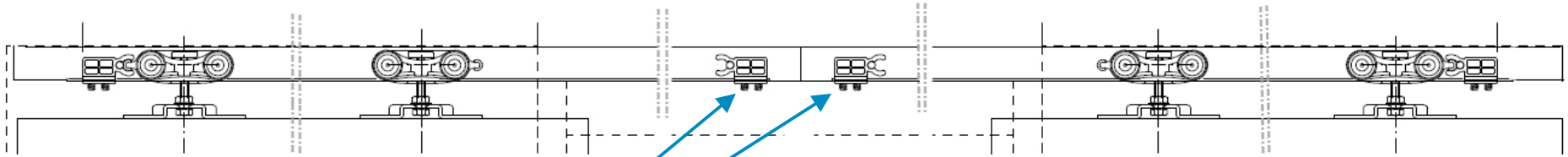
Maximálna hrúbka dverí

	Murovaná priečka		Sadrokartón	
	Hotová priečka (mm)	105	125	100
Vnútorň rozmer puzdra (mm)	69	89	54	69
Maximálna hrúbka dverí (mm)	50	70	40	50



DOPPIO SDK PRÍKLAD MONTÁŽE DVERÍ DO PUZDRA

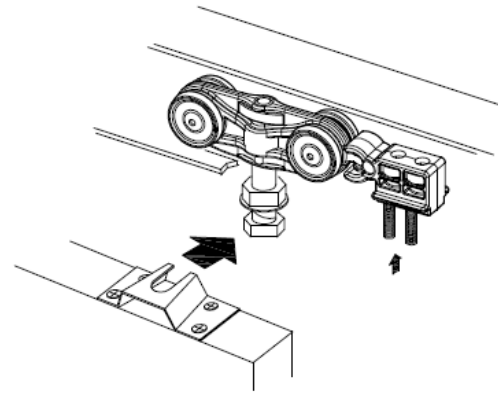
UNI^{TREX}



5- Zavesiť dvere na vozíky a skontrolovať posuv. Nasadiť PVC doraz na koľajnicu. Skontrolovať pozíciu dorazu, aby správne vymedzoval koncovú polohu zavretých dverí a priskrutkovať priloženými skrutkami.

POZOR!!!

Nenamontovať pevný doraz v prípade montáže tichého dojazdu.



Copyright 2020 Unif