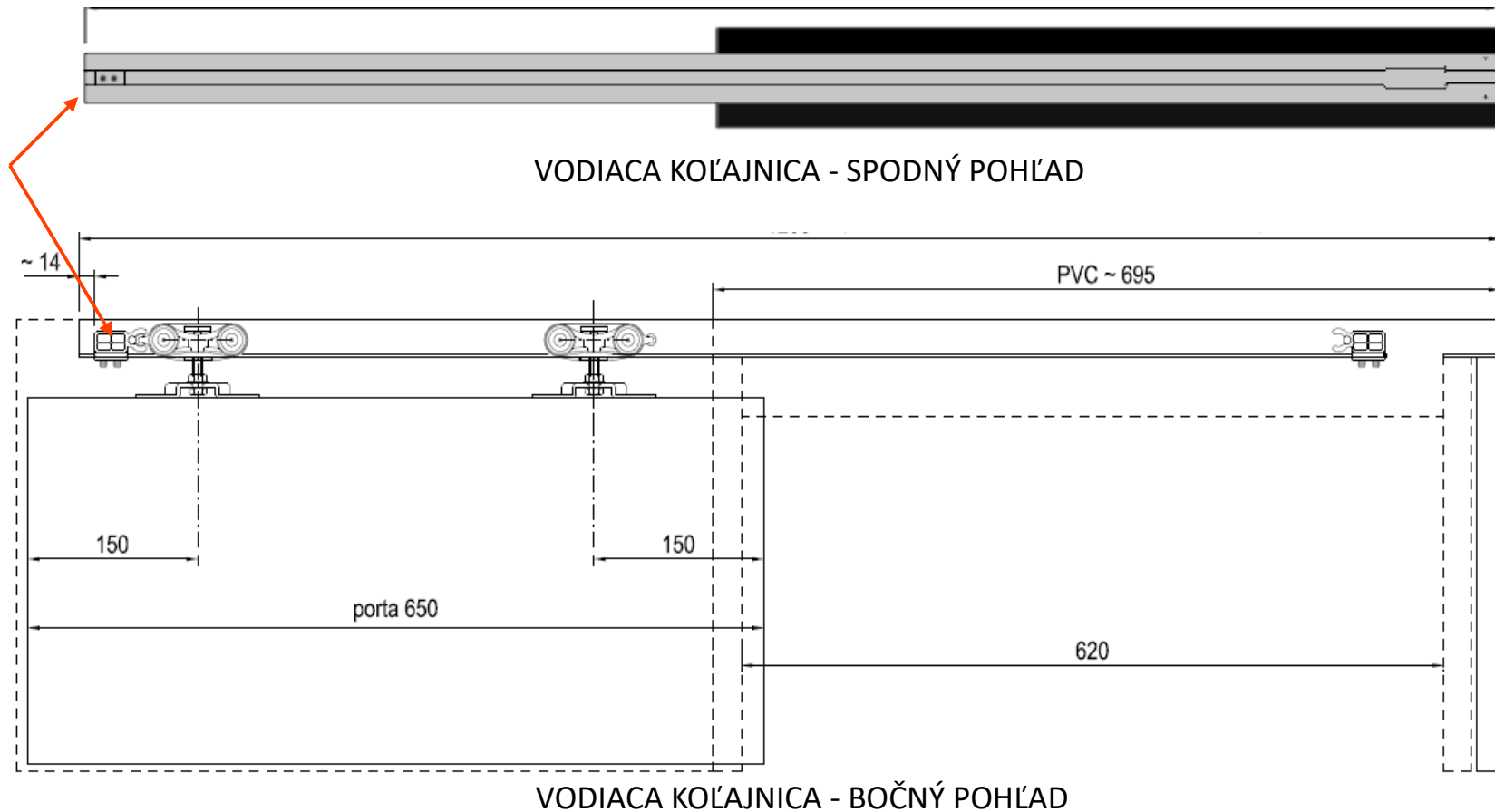


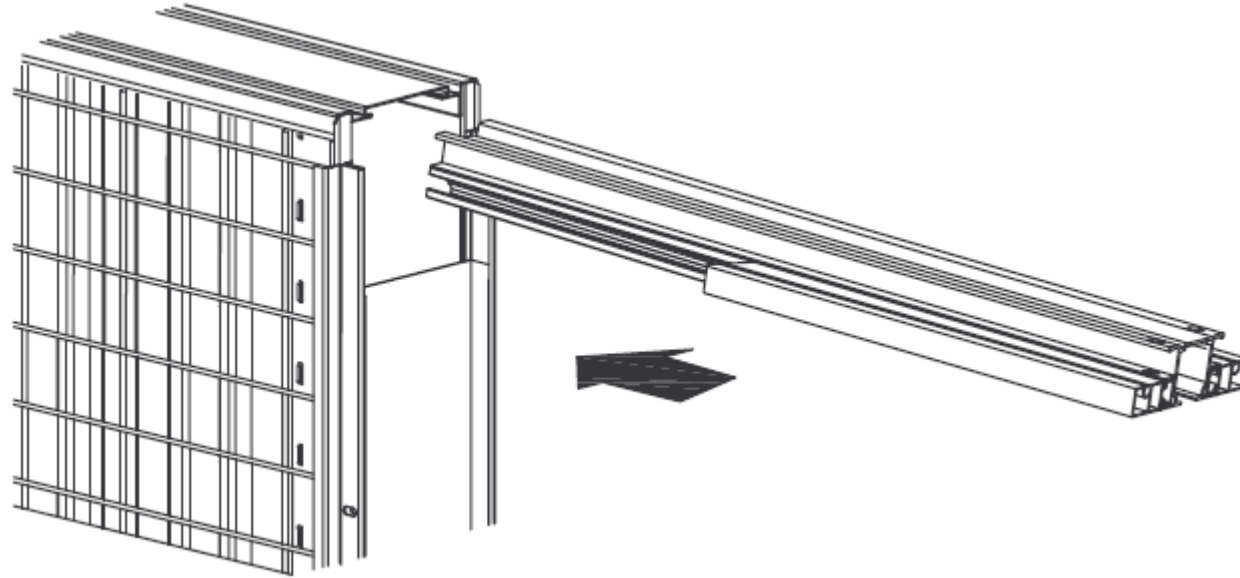
SINGOLO MURIVO
POSKLADANIE PUZDRO
VODIACA KOĽAJNICA – BOČNÝ POHĽAD – PRVÝ KROK

UNI-TREX

POZOR!!!!

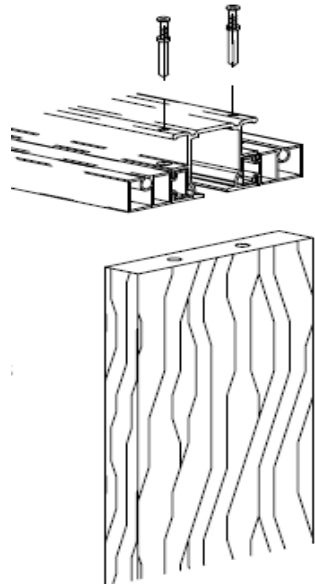
Zadný doraz upevniť na vodiacu koľajnicu **pred** jej vloženíom do puzdra (**14mm od konca, ak majú byť dvere úplne otvorené odporúča sa hlavne pre 60-ky dvere**). Ak chcete mať **dvere 50 – 100mm vysunuté**, je potrebné premiestniť doraz na 64mm – 114mm od konca.



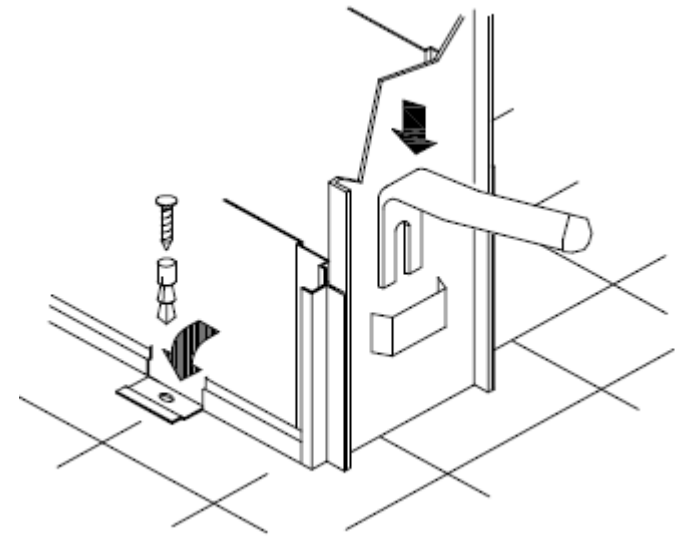


A Vodiacu koľajnicu upevnite tak, že ju zasuniete do vodiacej drážky na hornej hrane puzdra.

SINGOLO MURIVOPOSKLADANIE PUZDRO 3-4 KROK **UNITREX**



3 SINGOLO – Jednokrídlové dvere:
Vodiacu koľajnicu pripevnite na drevený
stĺpik puzdra pomocou nabíjacích
hmoždiniek. Skontrolujte osadenie
koľajnice pomocou vodováhy.



4 Vložte rozperky do svojich pozícií. V prípade, že sa
puzdro osadí na hotovú podlahu, pripevnite ho
priamo do podlahy pomocou spodných podlahových
„krídielok“.

Dôležité: Vždy osadzujte puzdro na úroveň podlahy!