



UniTrEx s.r.o.

Stavebné puzdra pre  
zasúvacie dvere do steny

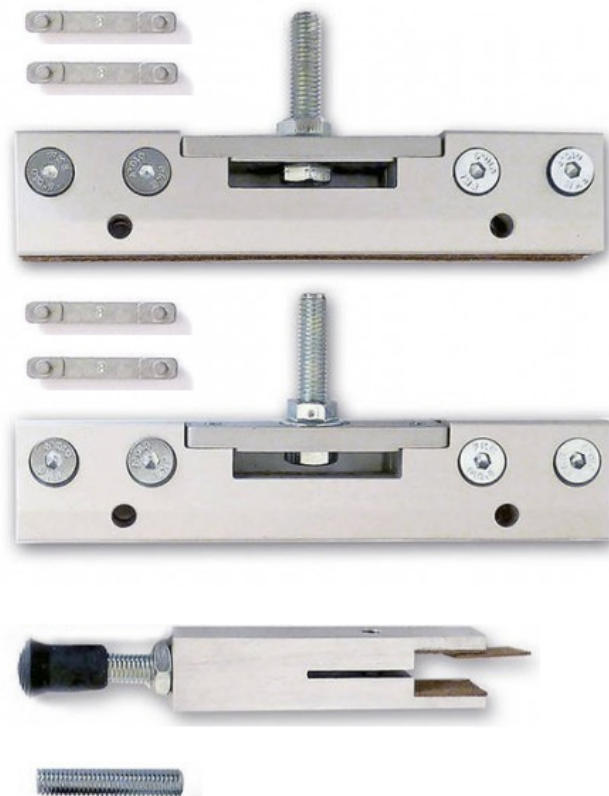
**SINGOLO PRISLUŠENSTVO**  
**KIT VETRO pre celosklenene dvere**

SINGOLO MURIVO

KIT VETRO

Prislušenstvo pre celosklenene dvere

UNI-TREX



kit vetro

SINGOLO MURIVO

KIT VETRO

Prislušenstvo pre celosklenene dvere

UNITREX



# SINGOLO MURIVO

## KIT VETRO

### Prislušenstvo pre celosklenene dvere



## Plánovaný návod k použitiu

### **Predpoklad**

Tento manuál má za účel informovať na údržbu a korektné používanie výrobku. Tento návod musí byť prečítaný spolu s návodom na montáž pred inštaláciou a pred akýmkoľvek použitím. Celá dokumentácia musí byť uložená zákazníkom a byť disponibilná pre ďalšie práce ako montáž, údržba, prevencia, ... Všetky tieto práce sa musia nechať na odborníkov.

### **Použitie**

Tento výrobok je určený na použitie v obytnom prostredí na vnútorné použitie.

Informácie o produkte a správnom použití:

Pre definíciu týkajúcu sa kovania pre posuvné dvere sa myslí kovanie pre posuvné dvere a podobné posuvné prvky, nasledovne menované prvky, ktoré normálne nie sú posúvané rýchlejšie ako kroková rýchlosť. Posuvné kovanie sa používa pre zvislé krídla a vyrobené zo skla. Správne použitie zahŕňa najmä montáž uskutočnenú presne podľa návodu.

Používanie kovania nesmie byť ovplyvnené alebo zmenené po montáži.

### **Chybné použitie :**

UniTrEx odstupuje od akejkoľvek zodpovednosti spôsobenej podmienkami nesprávneho následného použitia :

Kovanie sa používa s hmotnosťou vyššou ako je max. nosnosť udávaná v katalógu alebo v dokumentácii o výrobku

Bola uskutočnená nevhodná montáž alebo neprimerané upevnenie, obytná teplota veľmi vysoká alebo veľmi nízka

Môžu pôsobiť veľmi agresívne prostriedky

Nadmerná námaha spôsobená pri nárazoch a pádoch

Pozícia vodiacej koľajnice nie je vo vodorovnej polohe

Môžu preniknúť cudzie prvky do vodiacej koľajnice

Posuvné krídla dverí sa nesmú posúvať rýchlosťou vyššou ako je kroková rýchlosť a musia byť pozastavené manuálne pred dosiahnutím dorazu

Vsunú sa prekážky do zóny otvárania, ktorá zabráni správne použitiu

Na krídlach dverí alebo na veci pôsobí nadmerné zaťaženie

Pri normálnom uzavretí zostane privretá osoba

### **Montáž :**

Odporúča sa použitie skla z kremičitanu vápenatého bezpečnostného kaleného podľa normy. Pre výber typu skla je potrebné konzultovať normy a príslušné osoby.

Kovanie pre sklo nie je vhodné pre prostredia, kde sa používajú chemické látky ako bazény, sauny a verejné WC

Montáž kovania pre sklo musí byť prevedená odborníkom

SINGOLO MURIVO

KIT VETRO

Prislušenstvo pre celosklenene dvere



## Plánovaný návod k použitiu

Pred montážou skontrolovať, aby sklo nemalo žiadne trhliny alebo poškodené hrany

Pri montáži skla je nebezpečenstvo rozbitia, preto osoba musí mať pracovné ochranné prostriedky

Pred montážou je potrebné očistiť sklo v oblasti svoriek

Montáž musí byť vykonávaná bez silenia. Nezvyšiť odporúčané upevnenie skrutiek

Inštalácia kovania nesmie ovplyvniť možnosť vykonávať údržbu a reguláciu

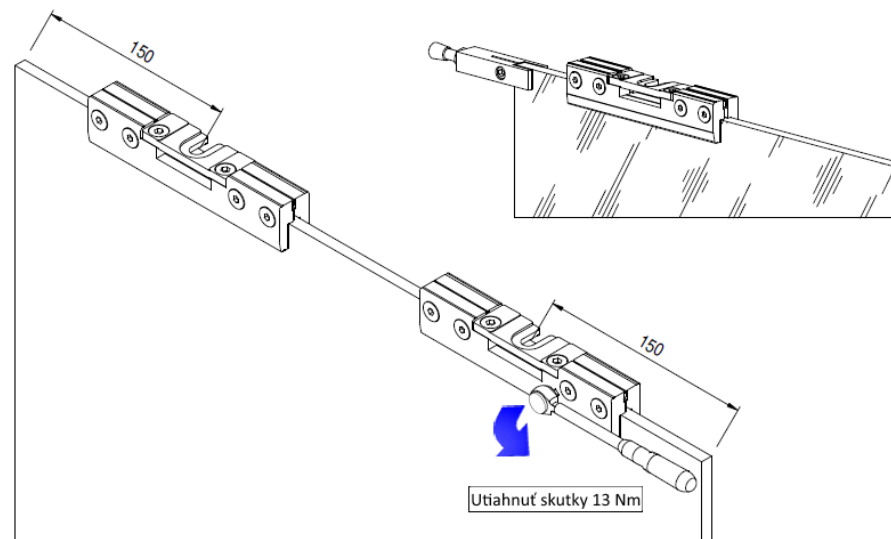
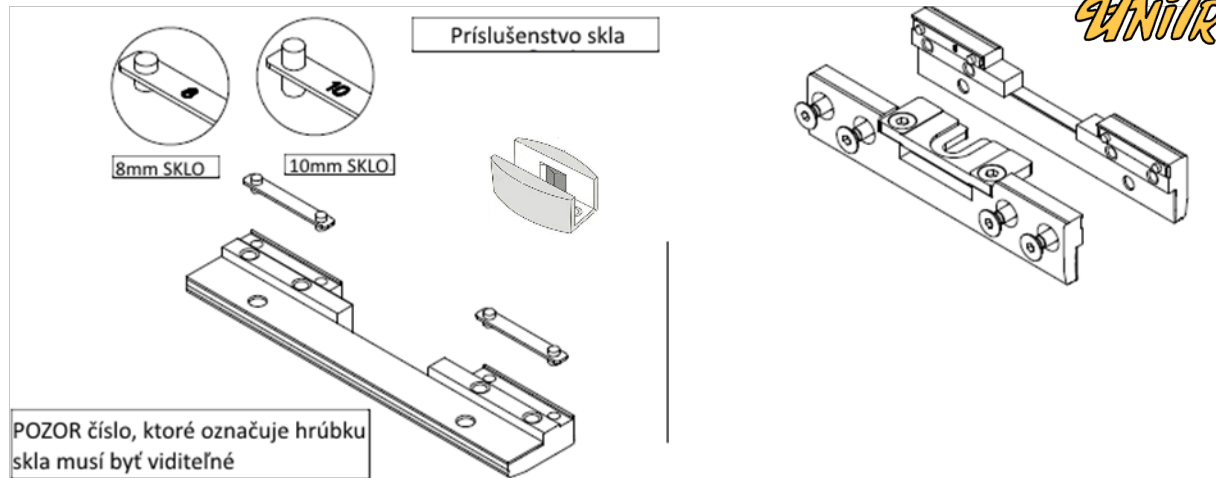
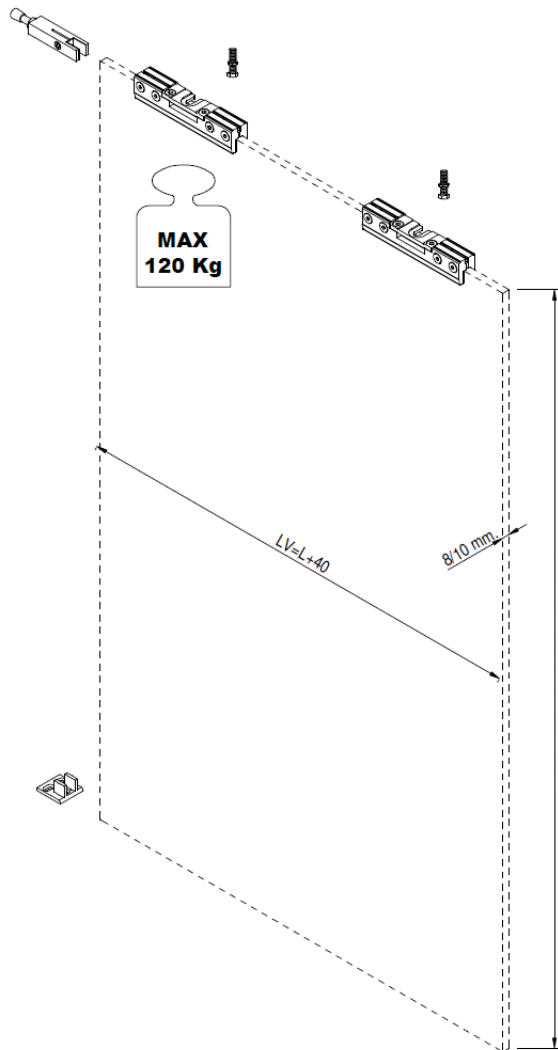
Údaje sú platné len pre stavebné puzdra UniTrEx. Firma nezodpovedá problémom, ktoré by mohli vzniknúť pre montáži na iných stavebných puzdrach.

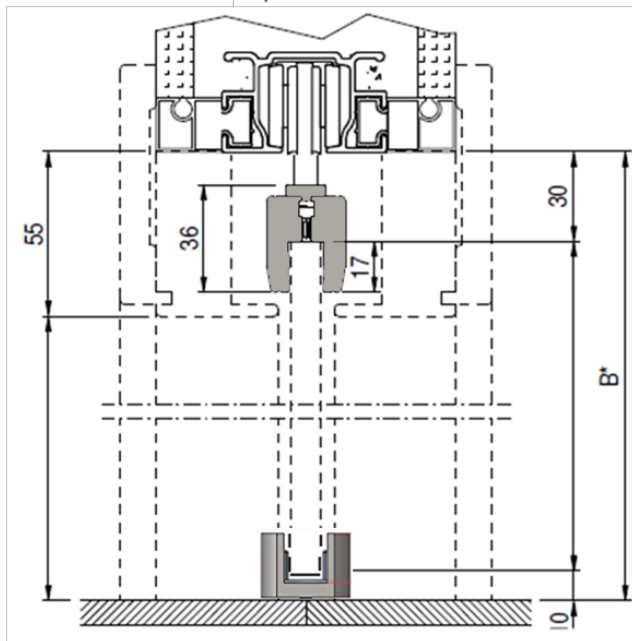
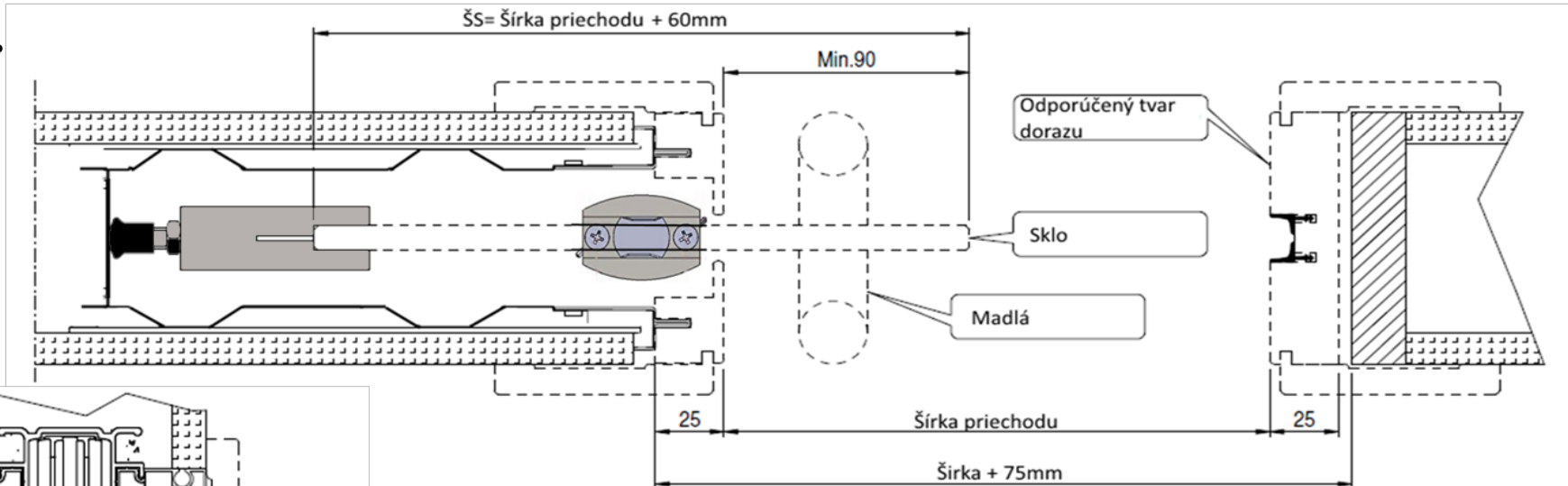
**Upozornenie : pre bezpečný chod, je potrebné nechať dvere vysunuté min. 90mm.**

### Údržba :

Správna poloha, plynulosť posuvu a regulácia dverí sa musia pravidelne kontrolovať, hlavne vo veľmi frekventovaných prostrediach. Sklenené poškodené prvky musia byť

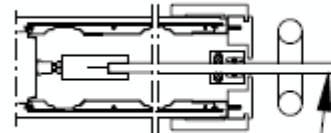
okamžite vymenené. Čistenie povrchu musí byť prevedené len s vhodnými čistiacimi prostriedkami.



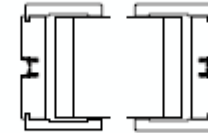


Zvislý pohľad

Ľavá



Matná strana



Pravá



Matná strana

**Upozornenie: \***  
**Na stavbe skontrolovať**  
**rozmery pred výrobou dverí.**

JEDNOKRÍDLOVÉ DVERE					
Priechod		realní priechod	Hrubý priechod	Rozmery sklo	
Š	x	V	Šrp x Vrp	Šhp x Vhp	N° Š sklo x V sklo
600	x	1800÷2700	600 x 1795÷2695	Š+75 x 1850÷2750	1 Š+60 x 1810÷2710
700	x	1800÷2700	700 x 1795÷2695	Š+75 x 1850÷2750	1 Š+60 x 1810÷2710
750	x	1800÷2700	750 x 1795÷2695	Š+75 x 1850÷2750	1 Š+60 x 1810÷2710
800	x	1800÷2700	800 x 1795÷2695	Š+75 x 1850÷2750	1 Š+60 x 1810÷2710
900	x	1800÷2700	900 x 1795÷2695	Š+75 x 1850÷2750	1 Š+60 x 1810÷2710
1000	x	1800÷2700	1000 x 1795÷2695	Š+75 x 1850÷2750	1 Š+60 x 1810÷2710
1100	x	1800÷2700	1100 x 1795÷2695	Š+75 x 1850÷2750	1 Š+60 x 1810÷2710
1200	x	1800÷2700	1200 x 1795÷2695	Š+75 x 1850÷2750	1 Š+60 x 1810÷2710

Upozornenie: \* Skontrolovať rozmer pred výrobou dverí



SINGOLO MURIVO

KIT VETRO

Prislušenstvo pre celosklenene dvere

The logo for UNITREX is written in a stylized, bold, yellow font with a black outline. The letters are slanted and have a dynamic, energetic feel. The 'U' and 'N' are particularly large and prominent.

Výrobca ručí len za chyby samotného výrobku a jeho výrobných súčastí a nie je zodpovedný za problémy spôsobené nesprávnou montážou, prípadne nedodržaním, montážneho návodu. Pred montážou doporučujeme skontrolovať neporušenosť a kompletnosť výrobku. V prípade zistených chýb kontaktujte svojho predajcu. Chyby v tlači sú vyhradené. Výrobca odmieta zodpovednosť za nedorozumenie, kvôli tlačovým chybám, z dôvodu nesprávneho prepisu a iným chybám. Kopírovanie, aj čiastočné je zakázané. Výrobca si vyhradzuje právo modifikovať výrobok bez predchádzajúceho písomného oznámenia.