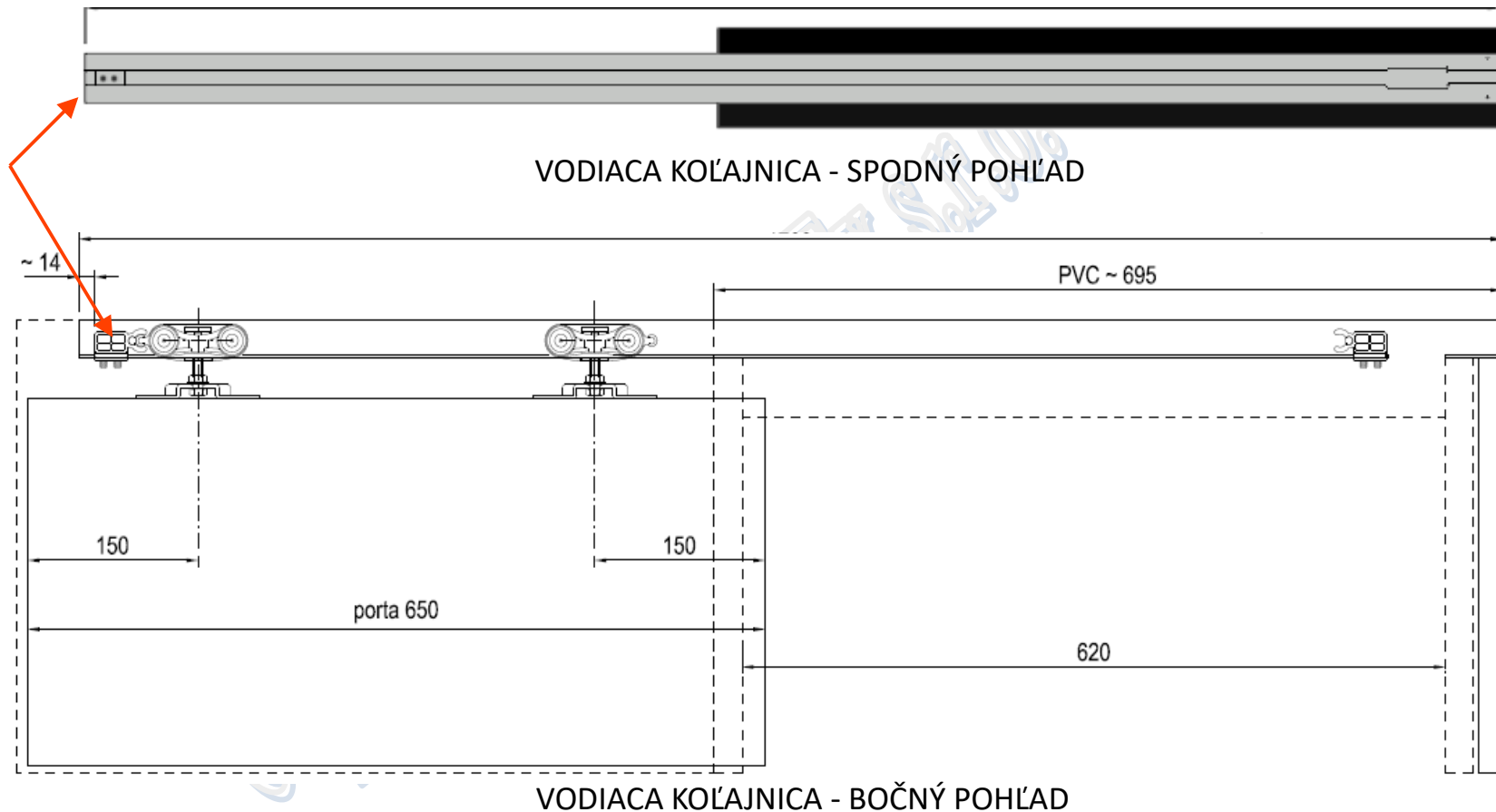


DUO MURIVO
POSKLADANIE PUZDRO
VODIACA KOĽAJNICA – BOČNÝ POHĽAD

UNI-TREX

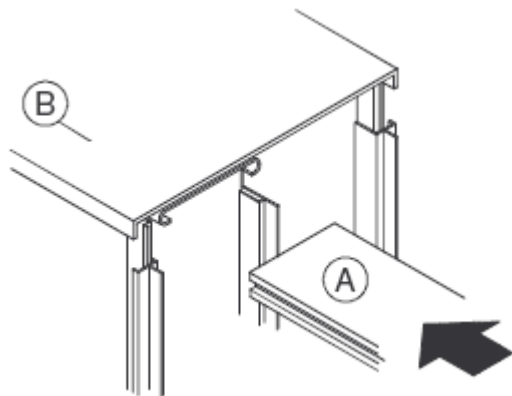
POZOR!!!!

Zadný doraz upevniť na vodiacu koľajnicu **pred** jej vloženíím do puzdra (**14mm od konca, ak majú byť dvere úplne otvorené odporúča sa hlavne pre 60-ky dvere**). Ak chcete mať **dvere 50 – 100mm vysunuté**, je potrebné premiestniť doraz na 64mm – 114mm od konca.

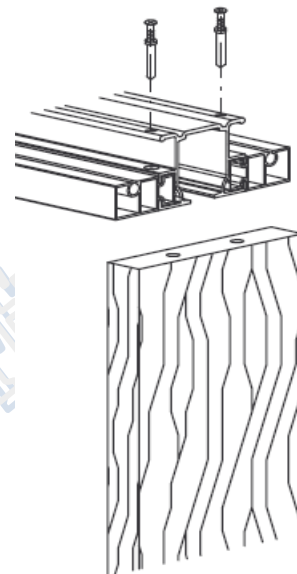


DUO MURIVO POSKLADANIE PUZDRO

UNI^TREX



Krok – A+B Vodiacu koľajnicu upevnite tak, že ju vložíte do vodiacej drážky na hornej hrane puzdra (na obidvoch stranách).

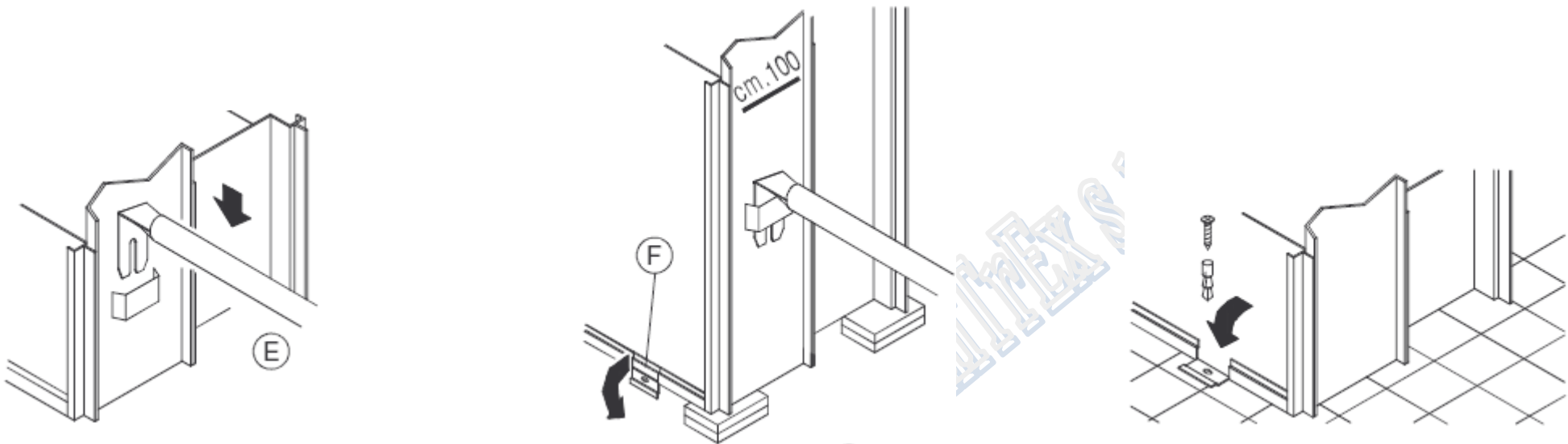


Krok – C+D DUO: Vodiacu koľajnicu pripevnite na drevený stĺpik puzdra pomocou nabíjacích hmoždiniek. Skontrolujte osadenie koľajnice pomocou vodováhy.

DUO MURIVO

POSKLADANIE PUZDRO

UNI-TREX

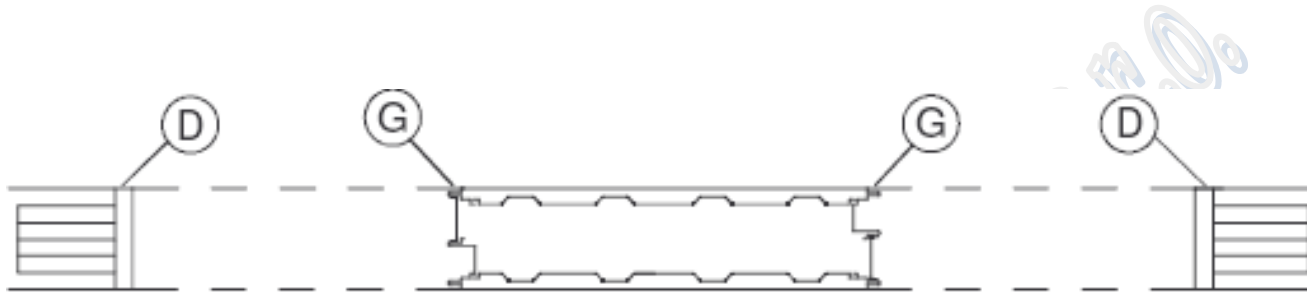


Krok E+F Vložte rozperky do svojich pozícií. V prípade, že sa puzdro osadí na hotovú podlahu, pripevnite ho priamo do podlahy pomocou spodných podlahových „krídielok“.

Dôležité: Vždy osadzujte puzdro na úrovni hotovej podlahy!

DUO MURIVO

POSKLADANIE PUZDRO



Krok D+G Skontrolujte rovnobežnosť medzi puzdrom a stĺpkom a kolmosť s podlahou pomocou vodováhy.