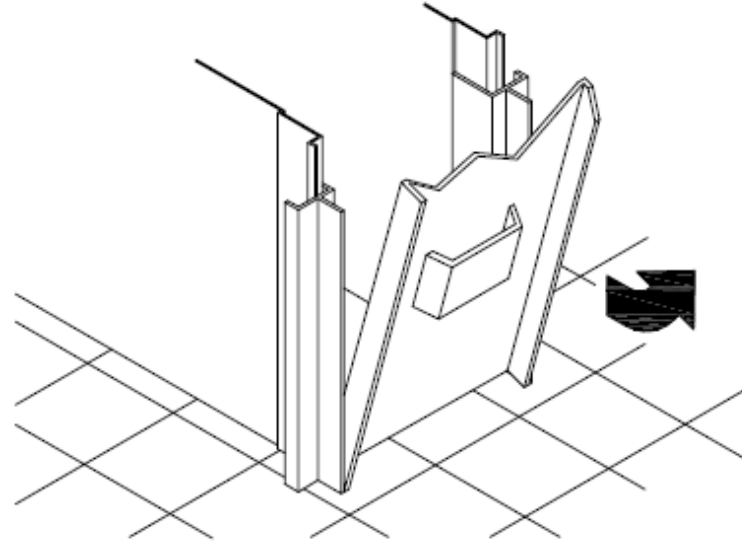


# DOPPIO MURIVO PRÍKLAD MONTÁŽE DVERÍ DO PUZDRA



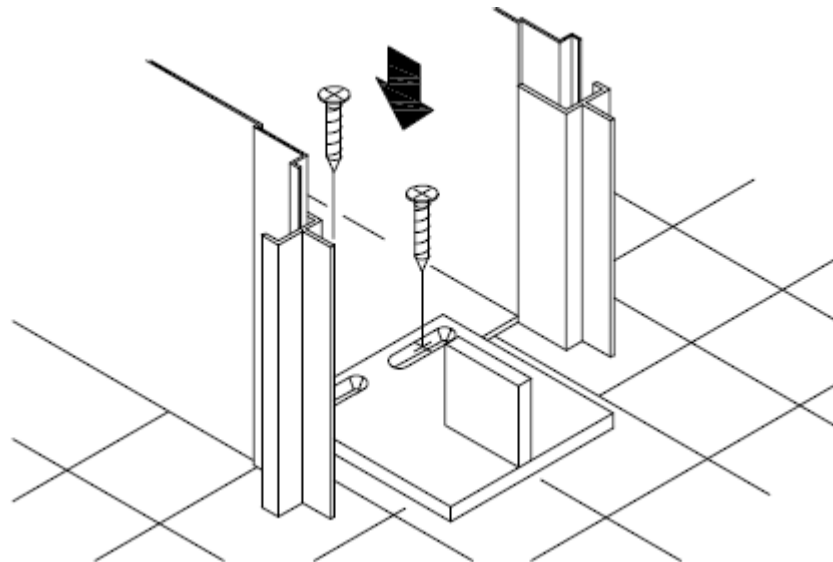
**1-** Keď je puzdro upevnené, odnitovať kryt rámu. Odstrániť vnútorný polystirén, opatrne vyčistite vnútrajšok rámu.

Copyright 2020 UniTrex S.r.l.

# DOPPIO MURIVO

## PRÍKLAD MONTÁŽE DVERÍ DO PUZDRA

UNI<sup>T</sup>REX

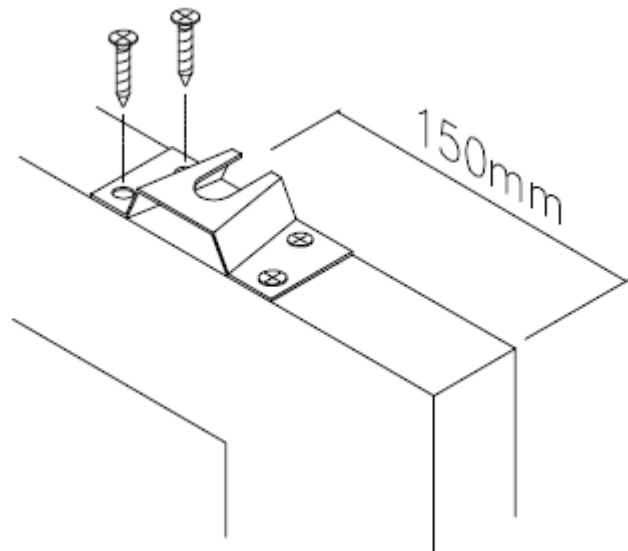


**2-** Upevnite podlahové vodidlo (tříň) do stredy rámu pomocou dodaných skrutiek.

Copyright 2021 UniTrex s.r.o.

# DOPPIO MURIVO PRÍKLAD MONTÁŽE DVERÍ DO PUZDRA

UNI<sup>T</sup>REX

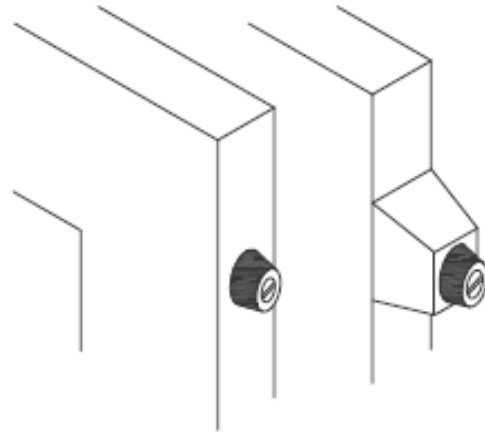


3- Pripevnite konzoly na hornú hranu dverí.

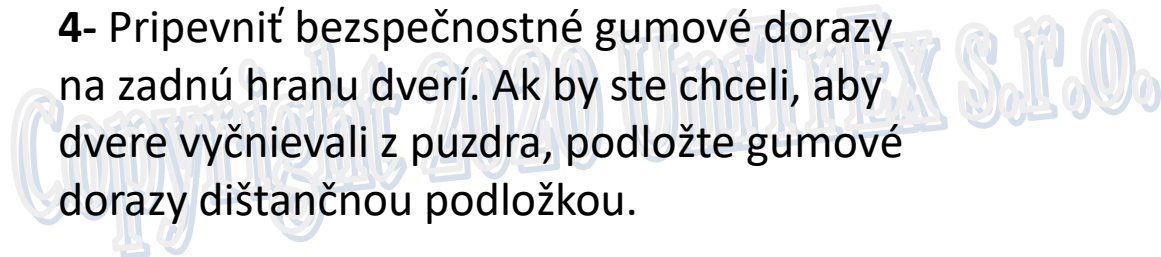
Copyright 2020 UniTrex S.r.o.

# DOPPIO MURIVO

## PRÍKLAD MONTÁŽE DVERÍ DO PUZDRA



4- Pripevniť bezpečnostné gumové dorazy na zadnú hranu dverí. Ak by ste chceli, aby dvere vyčnievali z puzdra, podložte gumové dorazy dištančnou podložkou.





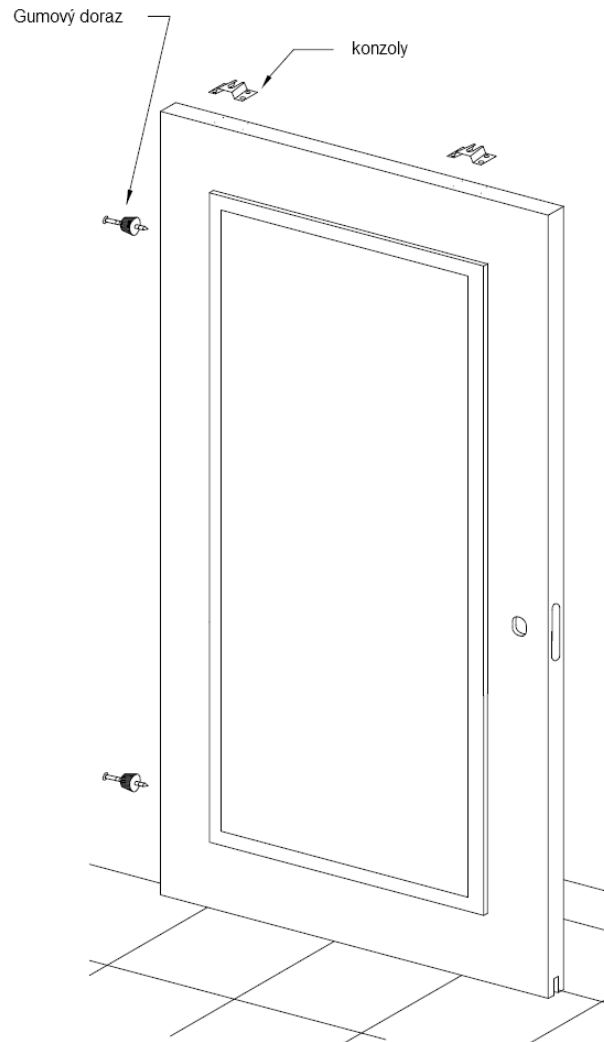
## VAROVANIE:

**ABY SA ZABRÁNILO RIZIKU NEHODY, ÚRAZU  
MONTÉRA ALEBO INÝCH OSÔB  
DOPORUČUJEME POUŽÍVAŤ RUKAVICE A INÉ  
OCHRANNÉ POMÔCKY.**

Skôr ako namontujete závesy, skontrolujte či je vodiaca koľajnica perfektne čistá a nie sú na nej žiadne zostatky cementu, prachu alebo iných materiálov, ktoré by bránili dokonalému fungovaniu posuvných dverí.

### Maximálna hrúbka dverí

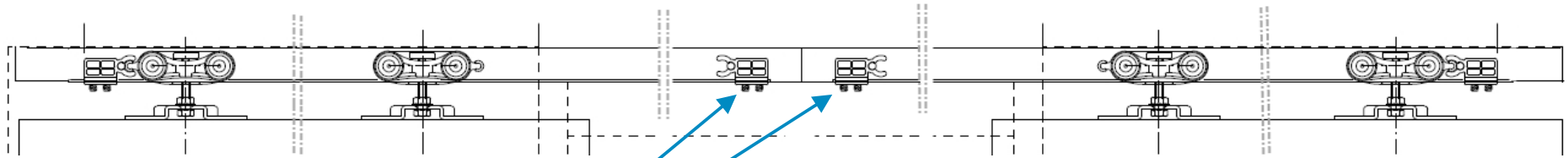
	Murovaná priečka		Sadrokartón	
	Hotová priečka (mm)	105	125	100
Vnútorň rozmer puzdra (mm)	69	89	54	69
Maximálna hrúbka dverí (mm)	<b>50</b>	<b>70</b>	<b>40</b>	<b>50</b>



# DOPPIO MURIVO

## PRÍKLAD MONTÁŽE DVERÍ DO PUZDRA

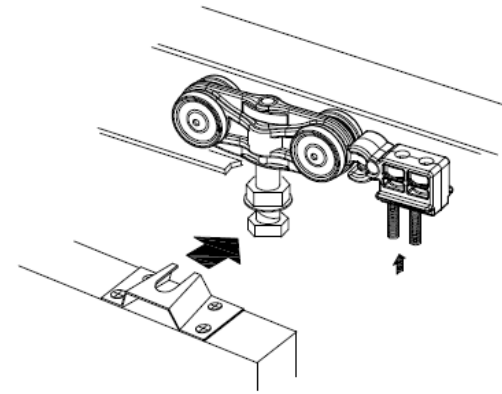
UNI TREX



5- Zavesiť dvere na vozíky a skontrolovať posuv. Nasadiť PVC doraz na koľajnicu. Skontrolovať pozíciu dorazu, aby správne vymedzoval koncovú polohu zavretých dverí a priskrutkovať priloženými skrutkami.

**POZOR!!!**

Nenamontovať pevný doraz v prípade montáže tichého dojazdu.



Copyright 2020 Unif