

SINGOLO SDK

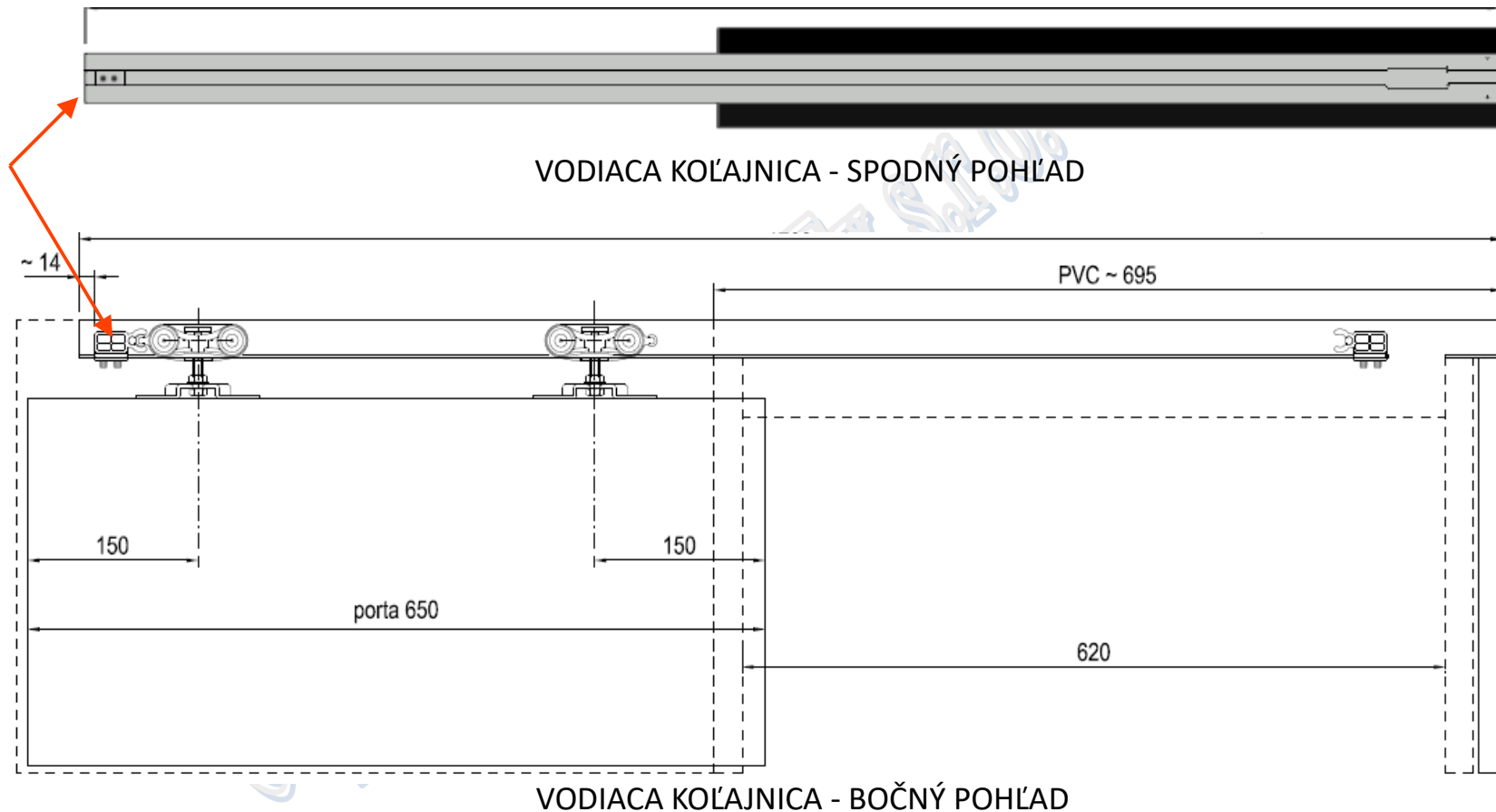
POSKLADANIE PUZDRO

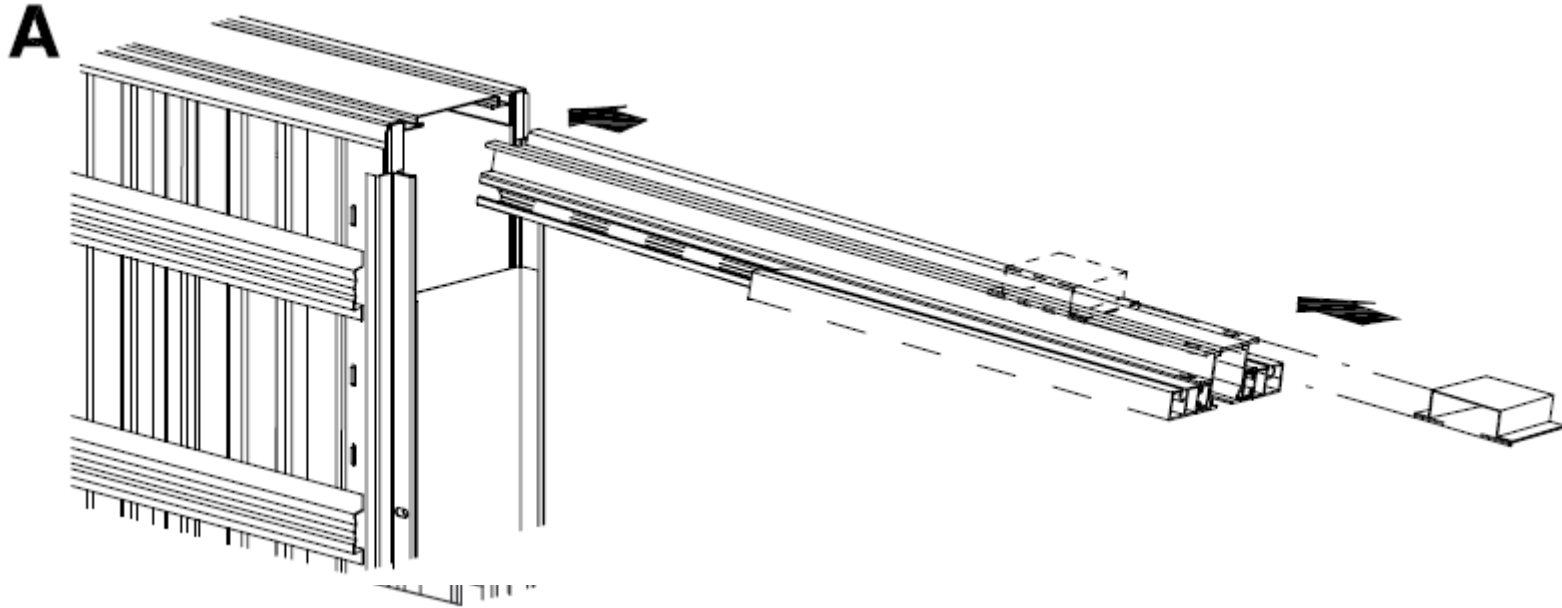
VODIACA KOĽAJNICA – BOČNÝ POHĽAD – PRVÝ KROK

UNI-TREX

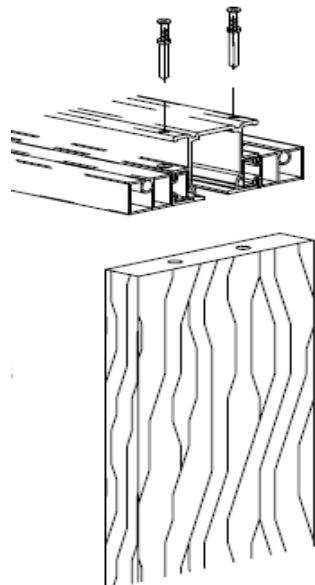
POZOR!!!!

Zadný doraz upevniť na vodiacu koľajnicu **pred** jej vloženíom do puzdra (**14mm od konca, ak majú byť dvere úplne otvorené odporúča sa hlavne pre 60-ky dvere**). Ak chcete mať **dvere 50 – 100mm vysunuté**, je potrebné premiestniť doraz na 64mm – 114mm od konca.

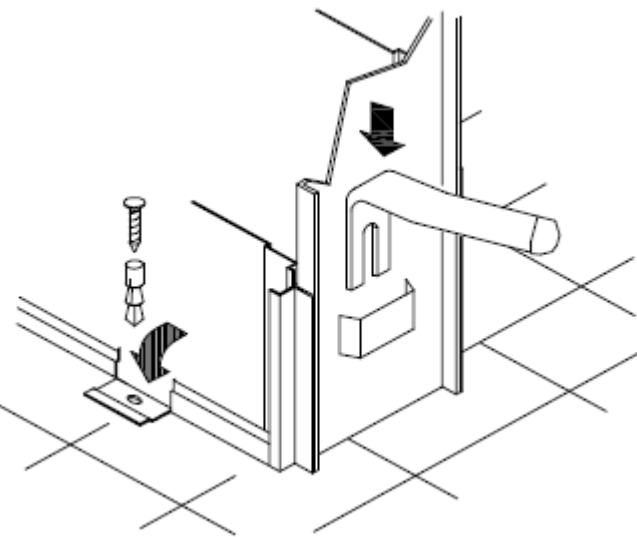




A Vodiacu koľajnicu upevnite tak, že ju vložíte do vodiacej drážky na hornej hrane puzdra. Na koľajnicu nasuňte kotvové úchytky.



B SINGOLO – Jednokrídlové dvere:
Vodiacu koľajnicu pripevnite na drevený
stĺpik puzdra pomocou nabíjajúcich
hmoždínok. Skontrolujte osadenie
koľajnice pomocou vodováhy.



C Vložte rozperky do svojich pozícií. V prípade, že sa
puzdro osadí na hotovú podlahu, pripevnite ho
priamo do podlahy pomocou spodných podlahových
„krídielok“.

Dôležité: Vždy osadzujte puzdro na úroveň podlahy!