

NÁVOD NA MONTÁŽ STAVEBNÉHO PUZDRA SINGOLO DO MURIVA

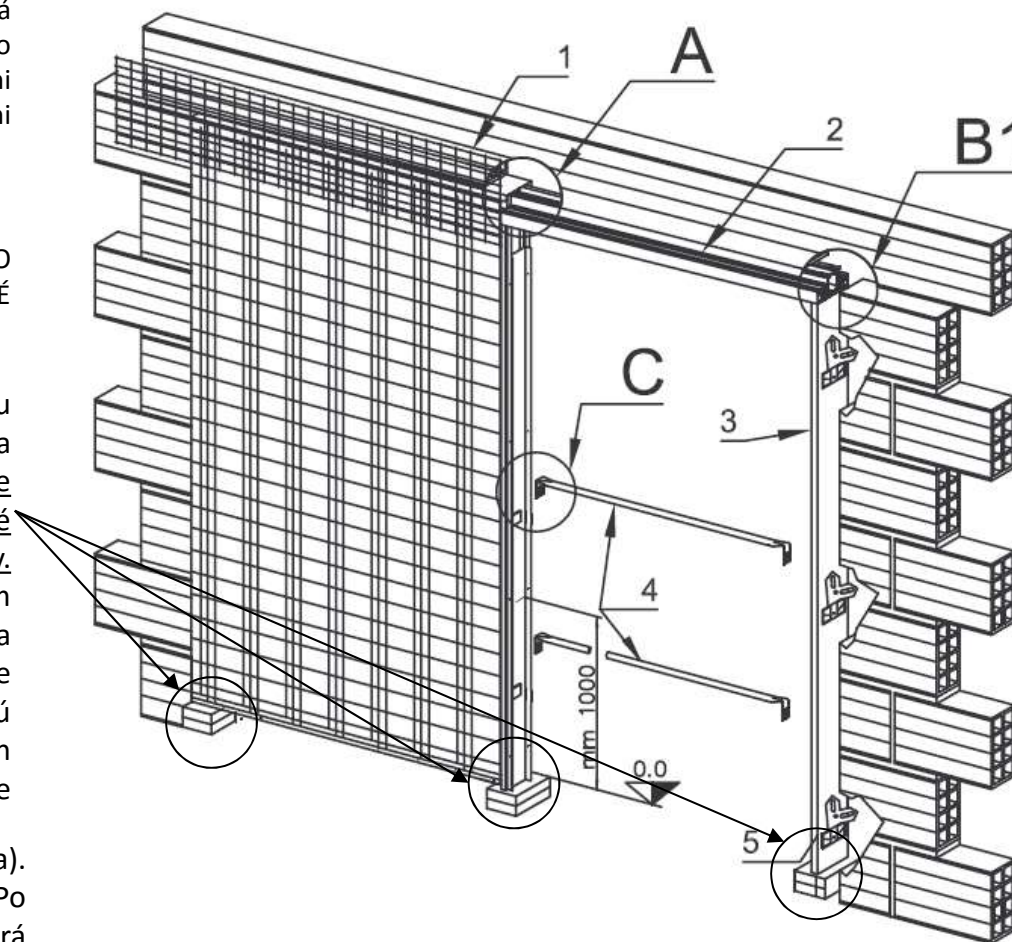


Modely SINGOLO na murivo sú navrhnuté tak, aby umožnili rýchlu, ľahkú a bezpečnú montáž a inštaláciu. Puzdra sú vyrobené z galvanizovaných oceľových profilov, opatrených mriežkou, ktorá uľahčuje upevnenie omietky. Úplne tichý a plynulý pohyb dverného krídla umožňuje hliníková vodiaca koľajnica. Pojazdy s guľčikovými ložiskami majú nosnosť 120kg a sú vybavené skrutkami, držiakmi a spojkami pre inštaláciu dverného krídla.

VAROVANIE:

ABY SA ZABRÁNILO RIZIKU NEHODY, ÚRAZU MONTÉRA ALEBO INÝCH OSÔB DOPORUČUJEME POUŽÍVAŤ RUKAVICE A INÉ OCHRANNÉ POMÔCKY.

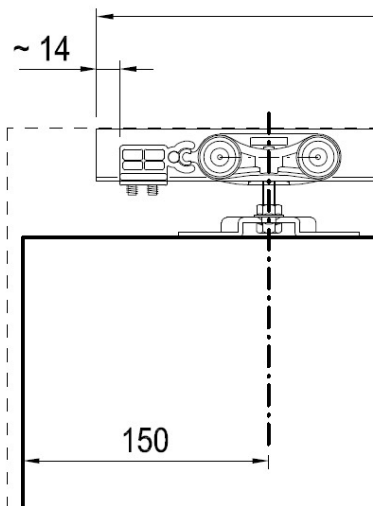
UPOZORNENIE: Je nevyhnutné uložiť do stavebného otvoru vhodný preklad, ktorý zaistí, aby hmotnosť steny nezaťažovala konštrukciu puzdra. * Ak je už hotová podlaha, puzdro osadíte priamo na ňu. Ak nie je, použijete vhodné oporné body, ktoré zaistia osadenie puzdra na výšku budúcej hotovej podlahy. Skontrolujte rovnobežnosť medzi puzdrom a stĺpkom a kolmosť s podlahou pomocou vodováhy. Vyhnite konzoly na obvode puzdra a zafixujte do pripravených miest v stene pomocou malty. V prípade, že sa puzdro osadzuje na hotovú podlahu, pripevnite ho priamo do podlahy pomocou spodných podlahových úchytiak. Po osadení a zaistení puzdra je doporučené vyplniť medzeru po obvode s betonom. Priložte dodanú sieť na hornú časť puzdra (viď obrázok vedľa). Najprv naneste na celú plochu vrstvu riedkej masťnej malty. Po zaschnutí naneste na puzdro a okolitú stenu vrstvu malty, ktorá dokončí priečku do požadovaného rozmeru.



1) Preklad a sieť 2) Koľajnica 3) Stĺpik 4) Rozperky 5) Kotvy do muriva

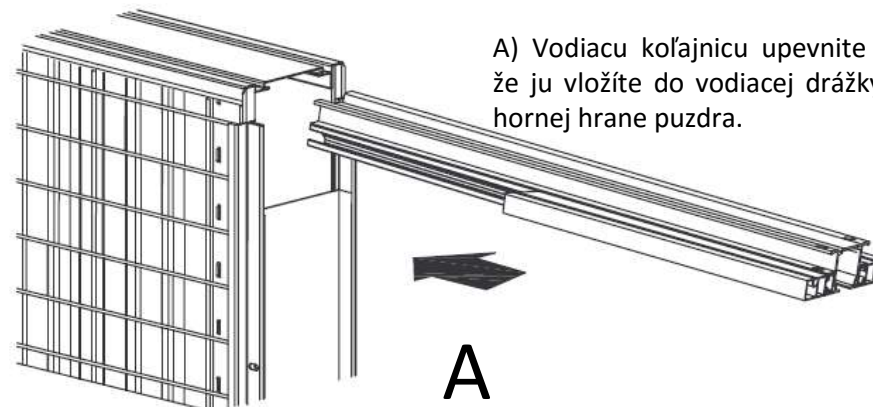
UPOZORNENIE: Výrobca ručí len za chyby samotného výrobku a jeho výrobných súčastí a nie je zodpovedný za problémy spôsobené nesprávnou montážou, prípadne nedodržaním, montážneho návodu. Pred montážou doporučujeme skontrolovať neporušenosť a kompletnosť výrobku. V prípade zistených chýb kontaktujte svojho predajcu. Chyby v tlači sú vyhradené. Výrobca odmieta zodpovednosť za nedorozumenie, kvôli tlačovým chybám, z dôvodu nesprávneho prepisu a iným chybám. Kopírovanie, aj čiastočné je zakázané. Výrobca si vyhradzuje právo modifikovať výrobok bez predchádzajúceho písomného oznámenia.

NÁVOD NA MONTÁŽ STAVEBNÉHO PUZDRA SINGOLO DO MURIVA



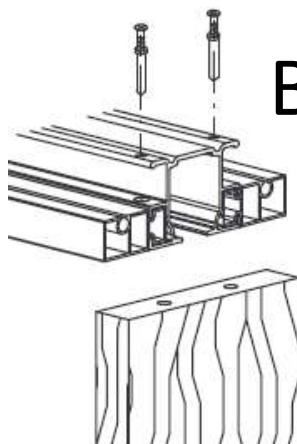
POZOR!!!!

Zadný doraz upevniť na vodiacu koľajnicu pred jej vloženíom do puzdra (14mm od konca, ak majú byť dvere úplne otvorené). Ak chcete mať dvere 50 – 100mm vysunuté, je potrebné premiesniť doraz na 64mm – 114mm od konca.



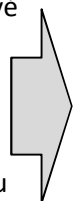
A) Vodiacu koľajnicu upevnite tak, že ju vložíte do vodiacej drážky na hornej hrane puzdra.

A

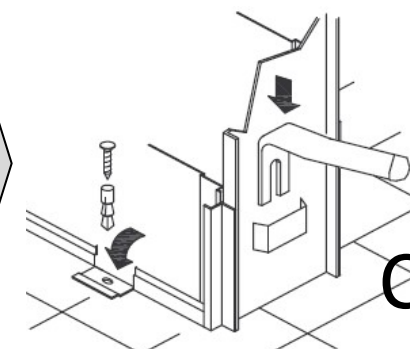
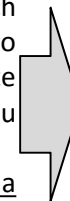


B1

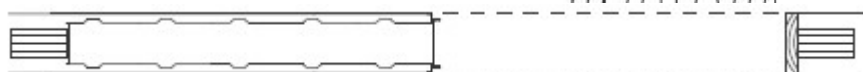
B1) SINGOLO – Jednokrídlové dvere: Vodiacu koľajnicu pripevnite na drevený stĺpik puzdra pomocou nabíjajúcich hmoždínok. Skontrolujte usadenie koľajnice pomocou vodováhy.



C) Vložte rozperky do svojich pozícií. V prípade, že sa puzdro osadí na hotovú podlahu, pripevnite ho priamo do podlahy pomocou spodných podlahových „krídielok“. Dôležité: Vždy osadzujte puzdro na úroveň budúcej hotovej podlahy!



C



Priložte dodanú sieť na hornú časť puzdra (viď obrázok puzdra). Najprv naneste na celú plochu vrstvu riedkej masťnej malty. Po zaschnutí naneste na puzdro a okolitú stenu vrstvu malty, ktorá dokončí priečku do požadovaného rozmeru.

Tabuľka rozmerov SINGOLO DO MURIVA

Čistý priechod (mm)	Hrubý priechod (mm)	Stavebný otvor (mm)	Rozmer dverí (mm)
600 x 1970	665 x 2020	1350 x 2080	650 x 1985
700 x 1970	765 x 2020	1550 x 2080	750 x 1985
800 x 1970	865 x 2020	1750 x 2080	850 x 1985
900 x 1970	965 x 2020	1950 x 2080	950 x 1985
1000 x 1970	1065 x 2020	2150 x 2080	1050 x 1985
1100 x 1970	1165 x 2020	2350 x 2080	1150 x 1985
1200 x 1970	1265 x 2020	2550 x 2080	1250 x 1985

	Murovaná priečka		Sadrokartón	
	105	125	100	125
Hotová priečka (mm)	105	125	100	125
Vnútorňý rozmer puzdra (mm)	70	90	54	70
Maximálna hrúbka dverí (mm)	50	70	40	50