

NÁVOD NA MONTÁŽ STAVEBNÉHO PUZDRA SINGOLO B.Z.(bezzárubňové) DO MURIVA

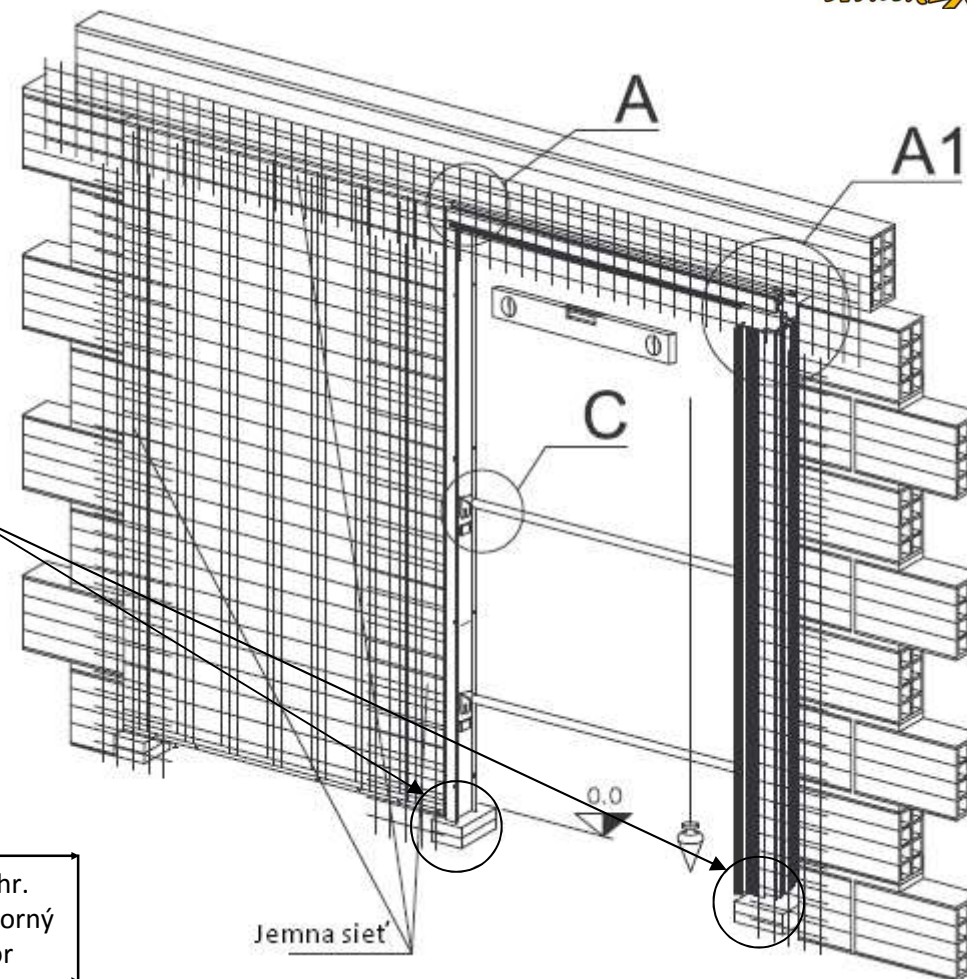


Modely SINGOLO B.Z. na murivo sú navrhnuté tak, aby umožnili , ľahkú a bezpečnú montáž a inštaláciu. Puzdra sú vyrobené z galvanizovaných ocelových profilov, opatrených mriežkou, ktorá uľahčuje upevnenie omietky. Úplne tichý a plynulý pohyb dverného krídla umožňuje hliníková vodiaca koľajnica. Pojazdy s guľčikovými ložiskami majú nosnosť 120kg a sú vybavené skrutkami, držiakmi a spojkami pre inštaláciu dverného krídla.

VAROVANIE:

ABY SA ZABRÁNILO RIZIKU NEHODY, ÚRAZU MONTÉRA ALEBO INÝCH OSÔB DOPORUČUJEME POUŽÍVAŤ RUKAVICE A INÉ OCHRANNÉ POMÔCKY.

UPOZORNENIE: Je nevyhnutné uložiť do stavebného otvoru vhodný preklad, ktorý zaistí, aby hmotnosť steny nezaťažovala konštrukciu puzdra. Ak je už hotová podlaha, puzdro usadíte priamo na ňu. Ak nie je, použijete vhodné oporné body, ktoré zaistia osadenie puzdra na výšku budúcej hotovej podlahy. Skontrolujte rovnobežnosť medzi puzdrom a stĺpkom a kolmosť s podlahou pomocou vodováhy. Vyhnite konzoly na obvode puzdra a zafixujte do pripravených miest v stene pomocou malty. V prípade, že sa puzdro osadzuje na hotovú podlahu, pripevnite ho priamo do podlahy pomocou spodných podlahových úchytiak. Po osadení a zaistení puzdra je doporučené vyplniť medzeru po obvode s betonom.

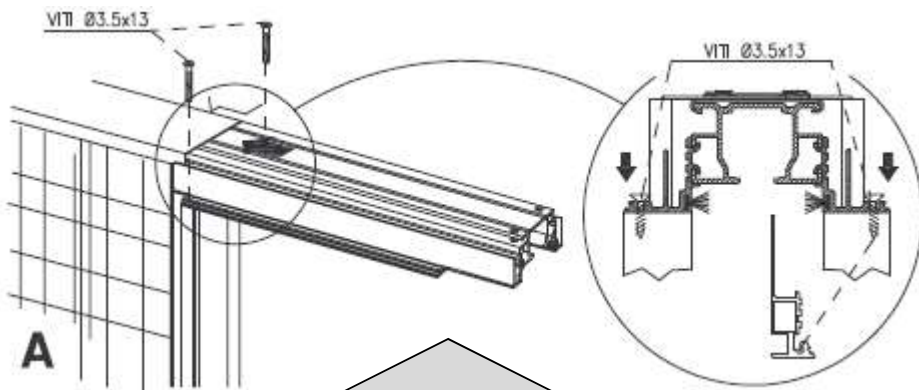


SINGOLO B.Z. DO MURIVA

Čistý priechod (mm)	Max. rozmery puzdra	Hotová hr. stien Vnutorný priestor	Hotová hr. stien Vnutorný priestor
600 x 2000/2100	1320 x 2065/2165	105 / 69	125 x 89
700 x 2000/2100	1520 x 2065/2165	105 / 69	125 x 89
800 x 2000/2100	1720 x 2065/2165	105 / 69	125 x 89
900 x 2000/2100	1920 x 2065/2165	105 / 69	125 x 89
1000 x 2000/2100	2120 x 2065/2165	105 / 69	125 x 89
1100 x 2000/2100	2320 x 2065/2165	105 / 69	125 x 89
1200 x 2000/2100	2520 x 2065/2165	105 / 69	125 x 89

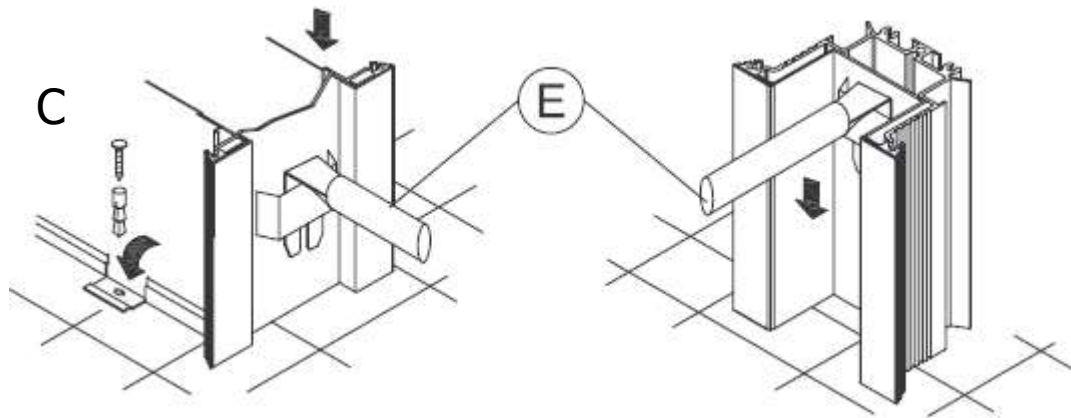
Upozornenie: Výrobca ručí len za chyby samotného výrobku a jeho výrobných súčastí a nie je zodpovedný za problémy spôsobené nesprávnou montážou, prípadne nedodržaním, montážneho návodu. Pred montážou doporučujeme skontrolovať neporušenosť a kompletnosť výrobku. V prípade zistených chýb kontaktujte svojho predajcu. Chyby v tlači sú vyhradené. Výrobca odmieta zodpovednosť za nedorozumenie, kvôli tlačovým chybám, z dôvodu nesprávneho prepisu a iným chybám. Kopírovanie, aj čiastočné je zakázané. Výrobca si vyhradzuje právo modifikovať výrobok bez predchádzajúceho písomného oznámenia.

NÁVOD NA MONTÁŽ STAVEBNÉHO PUZDRA SINGOLO B.Z. (bezzárubňové) DO MURIVA



A

A) Vodiacu koľajnicu vložiť do vodiacej drážky na hornej hrane puzdra. Upevniť skrutkami d.3,5x13



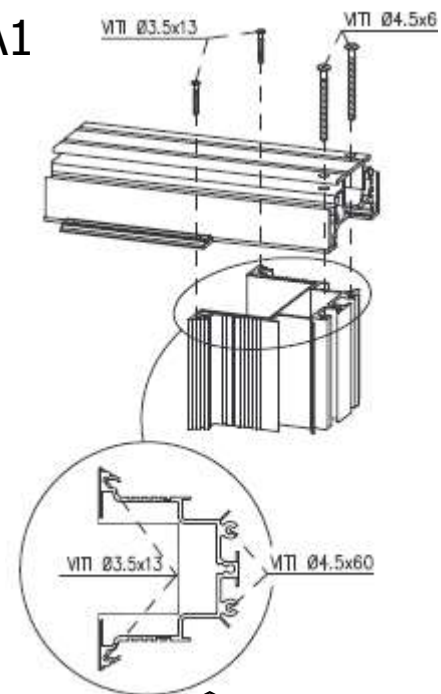
C

E

C) Vložte rozperky (E) do svojich pozícií. V prípade, že sa puzdro osadí na hotovú podlahu, pripevnite ho priamo do podlahy pomocou spodných podlahových „krídielok“.

Dôležité: Vždy osadzujte puzdro na úroveň budúcej hotovej podlahy!

A1



A1) Spojiť dodanými skrutkami vodiacu koľajnicu s hliníkovým stĺpom.

UNI TR EX