

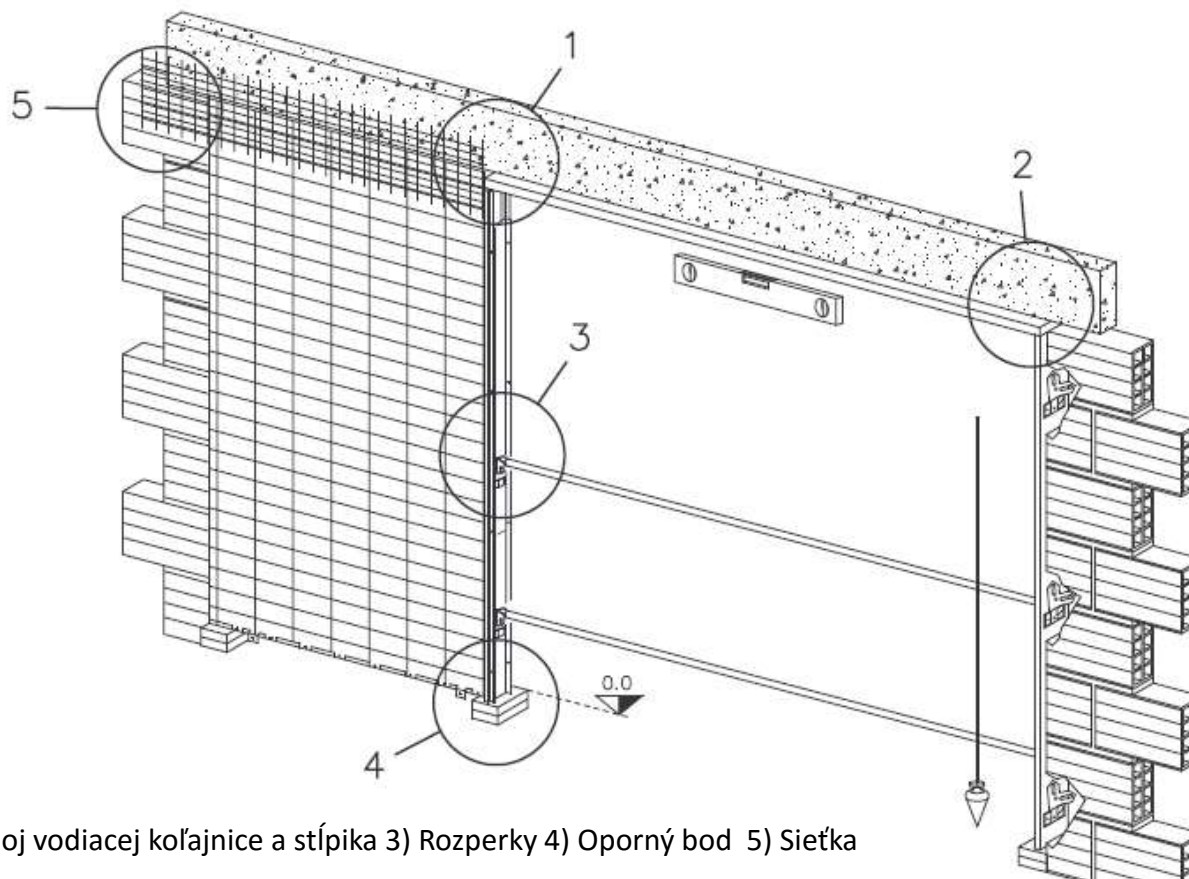
NÁVOD NA MONTÁŽ STAVEBNÉHO PUZDRA GALILEO DO MURIVA



Model puzdier Galileo na murivo sú navrhnuté tak, aby umožnili rýchlu, ľahkú a bezpečnú montáž a inštaláciu. Puzdra sú vyrobené z galvanizovaných oceľových profilov, opatrených mriežkou, ktorá uľahčuje upevnenie omietky. Úplne tichý a plynulý pohyb dverného krídla umožňuje hliníková vodiaca koľajnica. Pojazdy s guľčikovými ložiskami majú nosnosť 120kg a sú vybavené skrutkami, držiakmi a spojkami pre inštaláciu dverného krídla.

VAROVANIE:

ABY SA ZABRÁNILO RIZIKU NEHODY, ÚRAZU MONTÉRA ALEBO INÝCH OSÔB DOPORUČUJEME POUŽÍVAŤ RUKAVICE A INÉ OCHRANNÉ POMÔCKY.



1) Spoj vodiacej koľajnice a puzdra 2) Spoj vodiacej koľajnice a stĺpika 3) Rozperky 4) Oporný bod 5) Sieťka

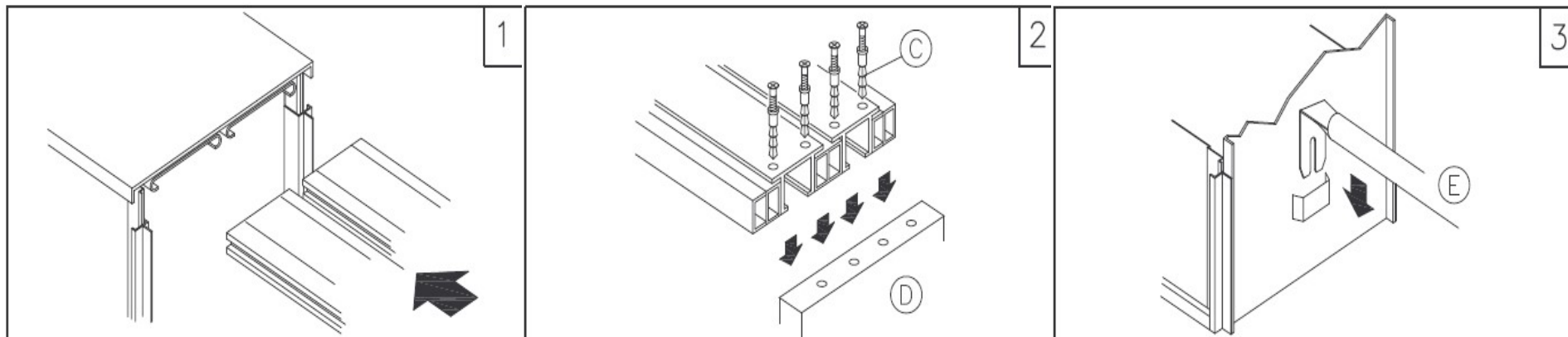
UPOZORNENIE: Je nevyhnutné uložiť do stavebného otvoru vhodný preklad, ktorý zaistí, aby hmotnosť steny nezaťažovala konštrukciu puzdra. Ak je už hotová podlaha, puzdro osadíte priamo na ňu. Ak nie je, použijete vhodné oporné body (4), ktoré zaistia osadenie puzdra na výšku budúcej hotovej podlahy. Skontrolujte rovnobežnosť medzi puzdrom a stĺpkom a kolmost s podlahou pomocou vodováhy. Vyhnite konzoly na obvode puzdra a zafixujte do pripravených miest v stene pomocou malty. V prípade, že sa puzdro osadzuje na hotovú podlahu, pripevnite ho priamo do podlahy pomocou spodných podlahových úchytiak. Po osadení a zaistení puzdra je doporučené vyplniť medzeru po obvode s betonom.

UPOZORNENIE: Výrobca ručí len za chyby samotného výrobku a jeho výrobných súčastí a nie je zodpovedný za problémy spôsobené nesprávnou montážou, prípadne nedodržaním, montážneho návodu. Pred montážou doporučujeme skontrolovať neporušenosť a kompletnosť výrobku. V prípade zistených chýb kontaktujte svojho predajcu. Chyby v tlači sú vyhradené. Výrobca odmieta zodpovednosť za nedorozumenie, kvôli tlačovým chybám, z dôvodu nesprávneho prepisu a iným chybám. Kopírovanie, aj čiastočné je zakázané. Výrobca si vyhradzuje právo modifikovať výrobok bez predchádzajúceho písomného oznámenia.

UniTrEx s.r.o., č.173, 925 55 Vinohrady nad Váhom, IČO: 36268178, DIČ : 2021945266

Copyright © UniTrEx s.r.o. 2016 - All rights reserved

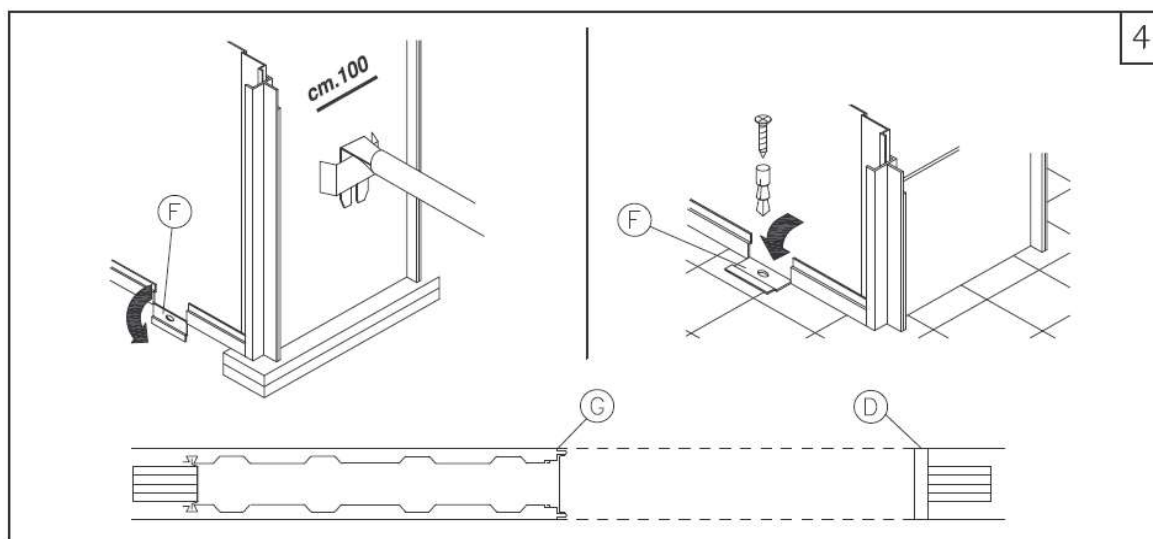
NÁVOD NA MONTÁŽ STAVEBNÉHO PUZDRA GALILEO DO MURIVA



1) Vodiacu koľajnicu upevnite tak, že ju vložíte do vodiacej drážky na hornej hrane puzdra.

2) Vodiacu koľajnicu pripevnite na drevený stĺpik (D) puzdra pomocou nabíjajúcich hmoždínok (C). Skontrolujte osadenie koľajnice pomocou vodováhy.

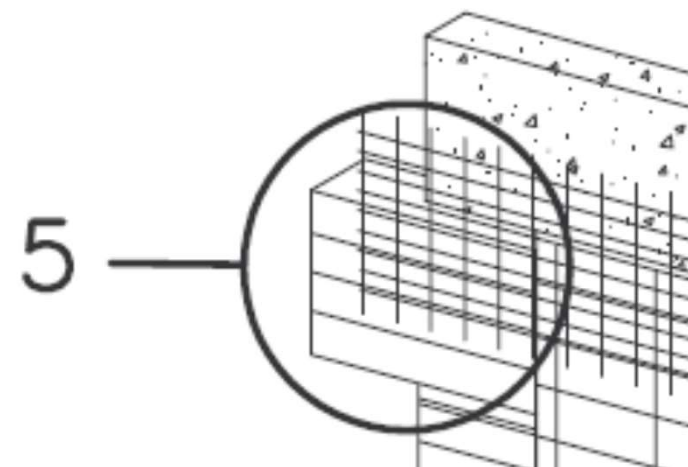
3) Vložte rozperky (E) do svojich pozícií.



4) Prípad novostavby : použiť vhodné oporné body (viď 100cm nad úrovňou hotovej podlahy), otvoriť podlahové úchytky (F), skontrolovať rovnobežnosť a zvislosť puzdra.

Dôležité: Nikdy neosadzovať puzdro nad úrovňou podlahy!

Prípad hotovej podlahy : Položiť puzdro na podlahu, otvoriť podlahové úchytky (F), skontrolovať rovnobežnosť a zvislosť puzdra, upevniť na podlahu.



5) Priložte dodanú sieť na hornú časť puzdra (viď obrázok hore). Najprv naneste na celú plochu vrstvu riedkej masťnej malty. Po zaschnutí (cca 3 týždne) naneste na puzdro a okolitú stenu vrstvu malty, ktorá dokončí priečku do požadovaného rozmeru.