

NÁVOD NA MONTÁŽ STAVEBNÉHO PUZDRA “DOPPIO” DO MURIVA

Modely DOPPIO MURIVO sú navrhnuté tak, aby umožnili rýchlu, ľahkú a bezpečnú montáž a inštaláciu. Puzdra sú vyrobené z galvanizovaných oceľových profilov, opatrených mriežkou, ktorá uľahčuje upevnenie omietky. Úplne tichý a plynulý pohyb dverného krídla umožňuje hliníková vodiaca koľajnica. Pojazdy s guľčikovými ložiskami majú nosnosť 120kg a sú vybavené skrútkami, držiakmi a spojkami pre inštaláciu dverného krídla.

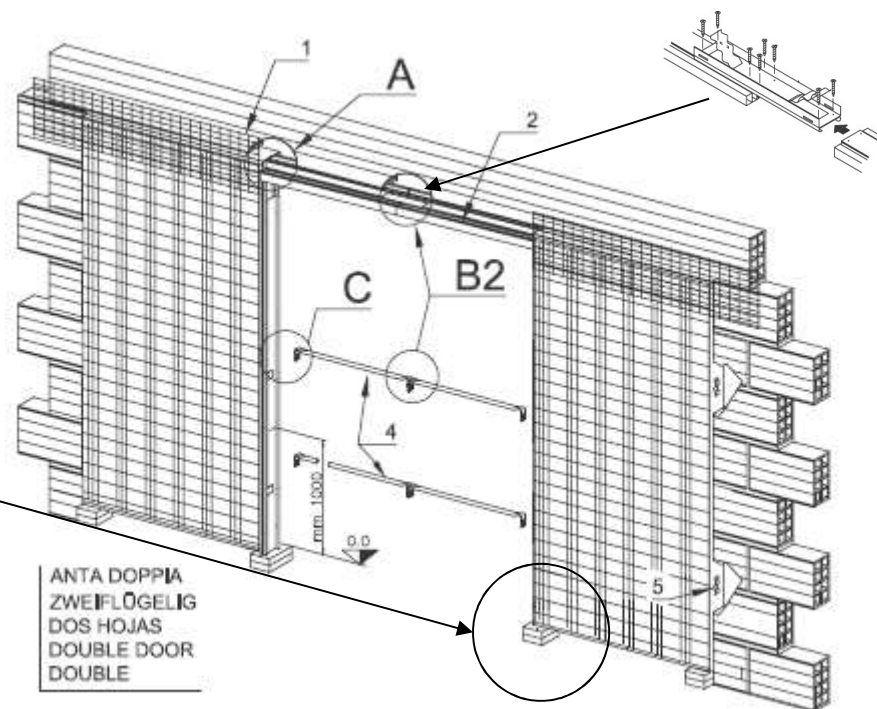
VAROVANIE:

ABY SA ZABRÁNILO RIZIKU NEHODY, ÚRAZU MONTÉRA ALEBO INÝCH OSÔB DOPORUČUJEME POUŽÍVAŤ RUKAVICE A INÉ OCHRANNÉ POMÔCKY.

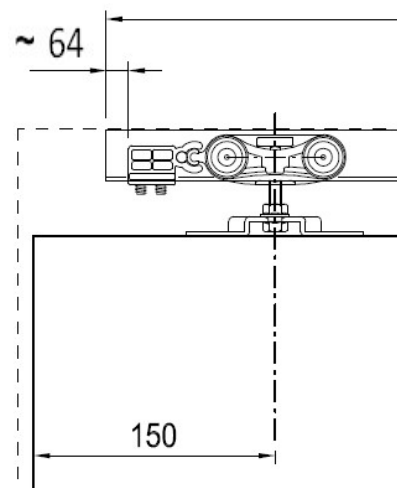
UPOZORNENIE: Je nevyhnutné uložiť do stavebného otvoru vhodný preklad, ktorý zaistí, aby hmotnosť steny nezaťažovala konštrukciu puzdra. Ak je už hotová podlaha, puzdro osadíte priamo na ňu. Ak nie je, použite vhodné oporné body, ktoré zaistia osadenie puzdra na výšku budúcej hotovej podlahy. Skontrolujte rovnobežnosť medzi oboma zárubňami (puzdrami) a kolmosť s podlahou pomocou vodováhy. Vyhnite konzoly na obvode puzdra a zafixujte do pripravených miest v stene pomocou malty. V prípade, že sa puzdro osadzuje na hotovú podlahu, pripevnite ho priamo do podlahy pomocou spodných podlahových „krídlielok“. Po osadení a zaistení puzdra je doporučené vyplniť medzeru po obvode s betónom.

Priložte dodanú sieť na hornú časť puzdra (viď obrázok vedľa). Najprv naneste na celú plochu vrstvu riedkej masťnej malty. Po zaschnutí naneste na puzdro a okolitú stenu vrstvu malty, ktorá dokončí priečku do požadovaného rozmeru.

Výrobca ručí len za chyby samotného výrobku a jeho výrobných súčastí a nie je zodpovedný za problémy spôsobené nesprávnou montážou, prípadne nedodržaním, montážneho návodu. Pred montážou doporučujeme skontrolovať neporušenosť a kompletnosť výrobku. V prípade zistených chýb kontaktujte svojho predajcu. Chyby v tlači sú vyhradené. Výrobca odmieta zodpovednosť za nedorozumenie, kvôli tlačovým chybám, z dôvodu nesprávneho prepisu a iným chybám. Kopírovanie, aj čiastočné je zakázané. Výrobca si vyhradzuje právo modifikovať výrobok bez predchádzajúceho písomného oznámenia.



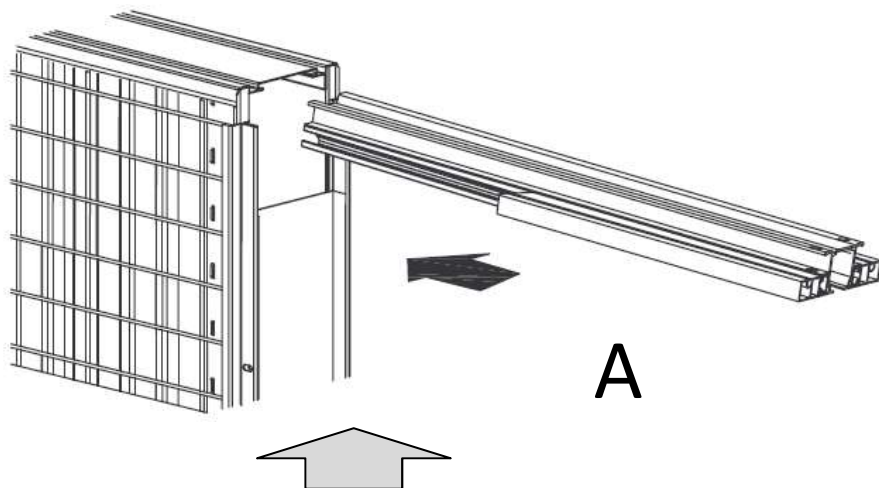
1) Preklad 2) koľajnica 4) Rozperky 5) Kotvy A-B2-C) spoj



POZOR!

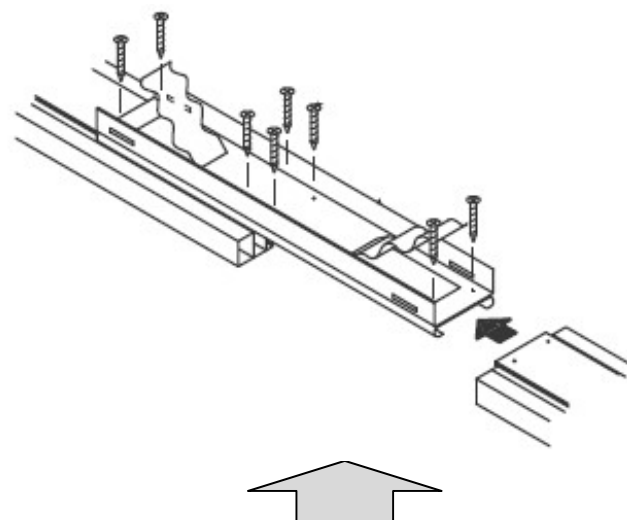
Prvý krok: Zadný doraz upevniť na vodiacu koľajnicu pred jej vloženíím do puzdra (64mm od konca, ak majú byť dvere úplne otvorené). Ak chcete mať dvere 50 – 100mm vysunuté, je potrebné premiestniť doraz na 114mm – 164mm od konca.

NÁVOD NA MONTÁŽ STAVEBNÉHO PUZDRA DOPPIO DO MURIVA



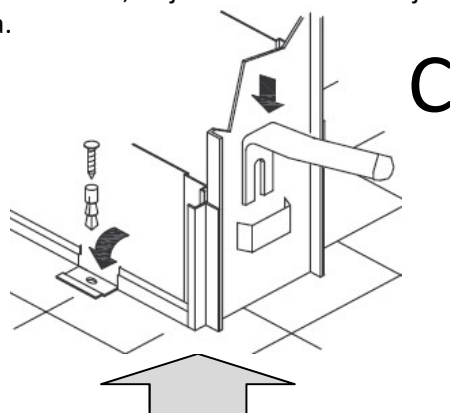
A

A) Vodiacu koľajnicu upevnite tak, že ju vložíte do vodiacej drážky na hornej hrane puzdra.



B

B) DOPPIO . Dvojkrídlové dvere: Umiestnite obidve puzdra s už osadenou vodiacou koľajnicou (bod A), aby smerovali proti sebe. Koľajnice spojte úplným zasunutím predmontovaných spojovacích dielov a zaistite skrutkami.



C

C) Vložte rozperky do svojich pozícií. V prípade, že sa puzdro osadí na hotovú podlahu, pripevnite ho priamo do podlahy pomocou spodných podlahových „krídielok“.

Dôležité: Vždy osadzujte puzdro na úroveň budúcej hotovej podlahy!

	Murovaná priečka		Sadrokartón	
Hotová priečka (mm)	105	125	100	125
Vnútorň rozmer puzdra (mm)	70	90	54	70
Maximálna hrúbka dverí (mm)	50	70	40	50

DOPPIO DO MURIVA

Tabuľka rozmerov

Čistý priechod (mm)	Hrubý priechod (mm)	Stavebný otvor (mm)	Rozmer dverí (mm)
1250 x 1970	1310 x 2020	2650 x 2080	(2x) 650 x 1985
1450 x 1970	1510 x 2020	3050 x 2080	(2x) 750 x 1985
1650 x 1970	1710 x 2020	3450 x 2080	(2x) 850 x 1985
1850 x 1970	1910 x 2020	3850 x 2080	(2x) 950 x 1985
2050 x 1970	2110 x 2020	4250 x 2080	(2x) 1050 x 1985
2250 x 1970	2310 x 2020	4650 x 2080	(2x) 1150 x 1985
2450 x 1970	2510 x 2020	5050 x 2080	(2x) 1250 x 1985