

ABS SYSTEM T40

návod na montáž tichého dorazu dverí



N° 1



N° 1



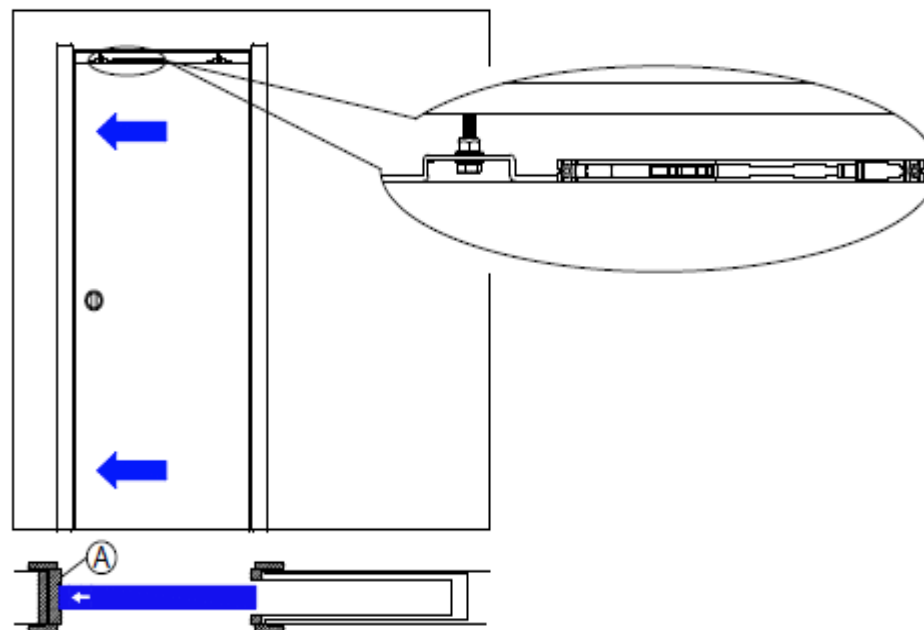
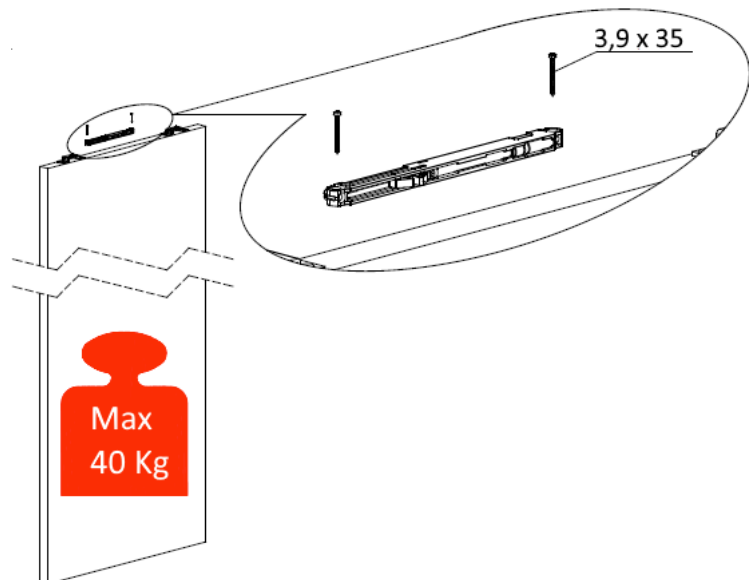
N° 2 Ø 3,9 x 16



N° 2 3,9 x 35

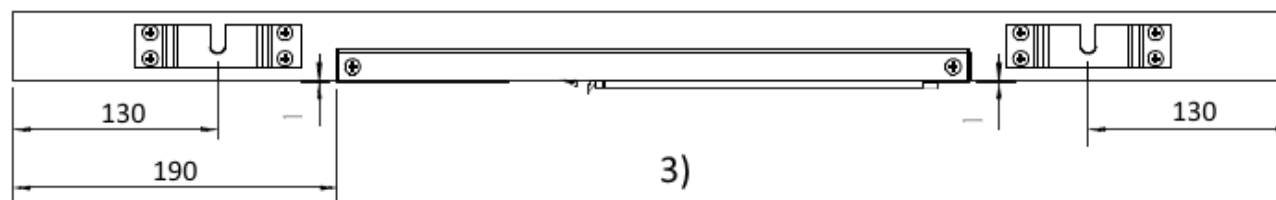
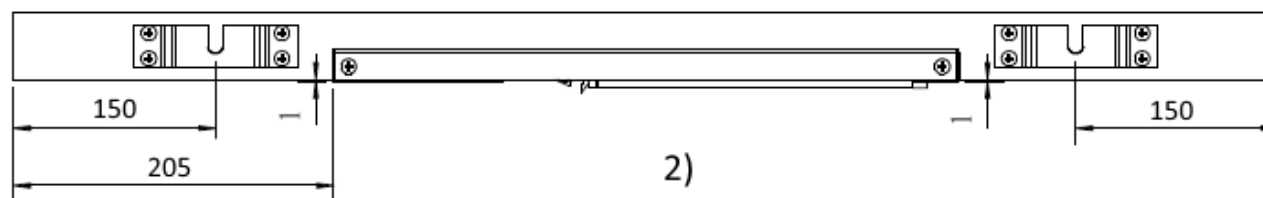
ABS SYSTEM T40 - NÁVOD NA MONTÁŽ TICHÉHO DOJAZDU DVERÍ

UNI[↑]TREX



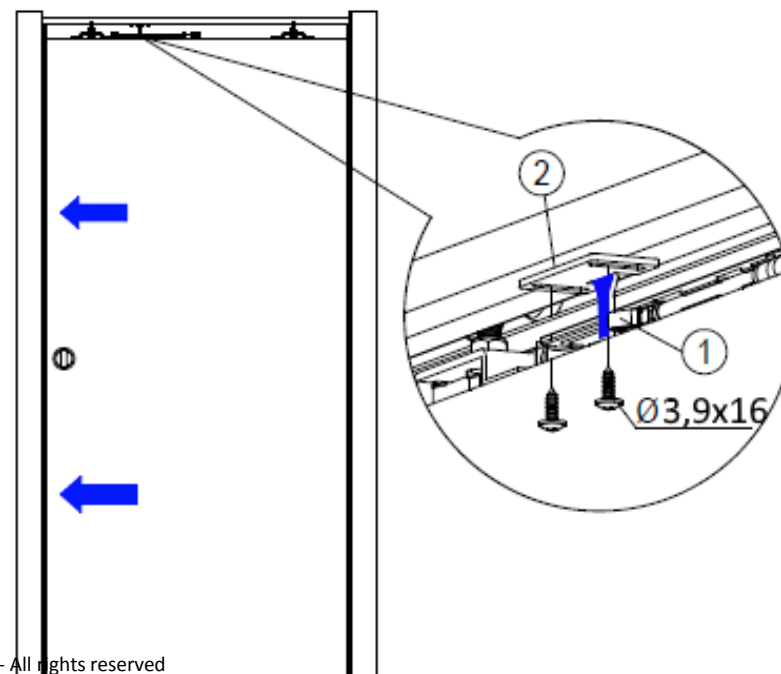
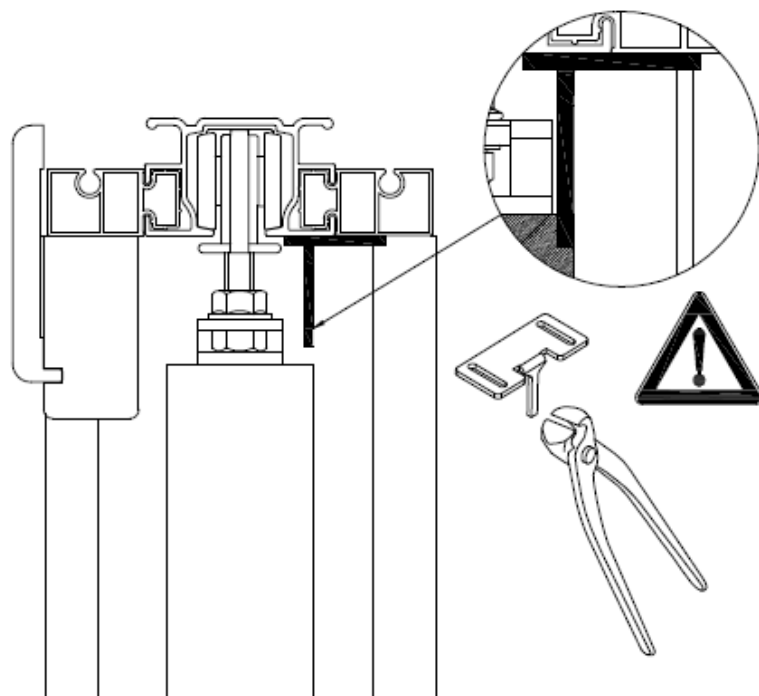
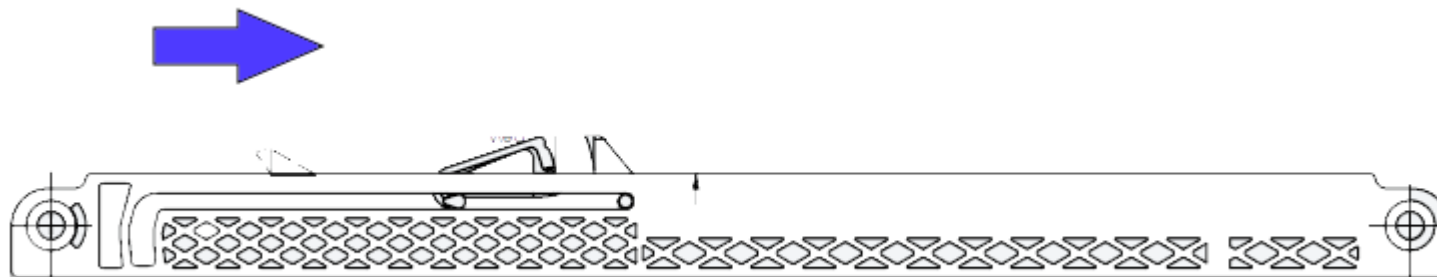
Postup :

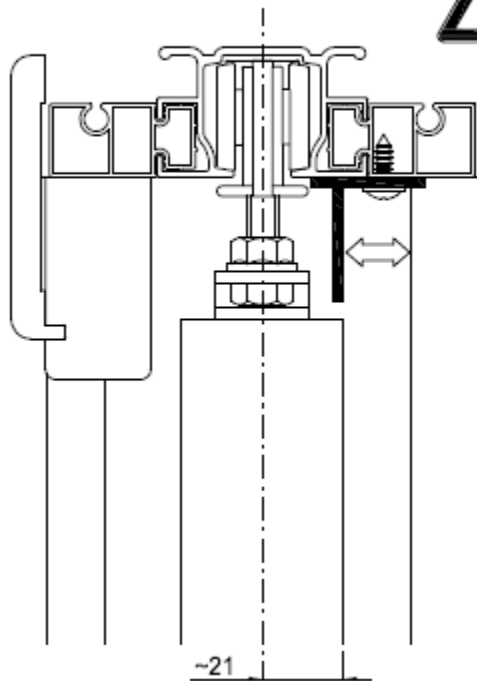
- Na okraj dverného krídla upevniť tmič tichého dorazu, dverné krídlo nasadiť na vozíky.



Dvere úplne zavrieť, naznačiť polohu aktivátora alebo aktivátor hneď priskrutkovať. Pri tejto operácii musí byť tlmič v „neaktívnej“ polohe, dvere zatvorené (viď. Obr.)

UNI^{TREX}





- Prvýkrát pomaly zavrieť dvere tak, aby aktivátor zapadol do západky tlmiča. Otvoriť dvere a uistiť sa, že
- aktivátor aktivuje tlmič. Ak náhodou nefunguje správne, zopakovať postup podľa bodu 2.

