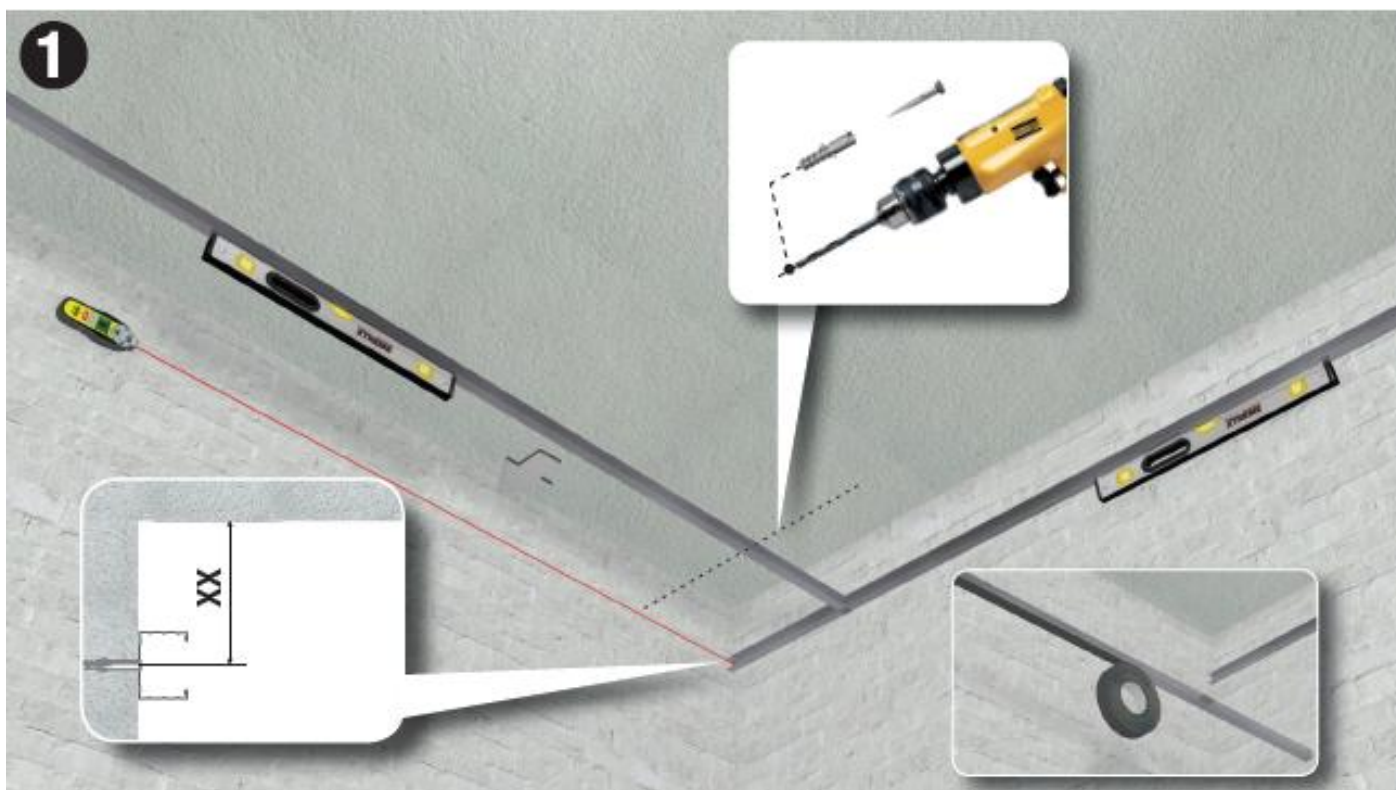
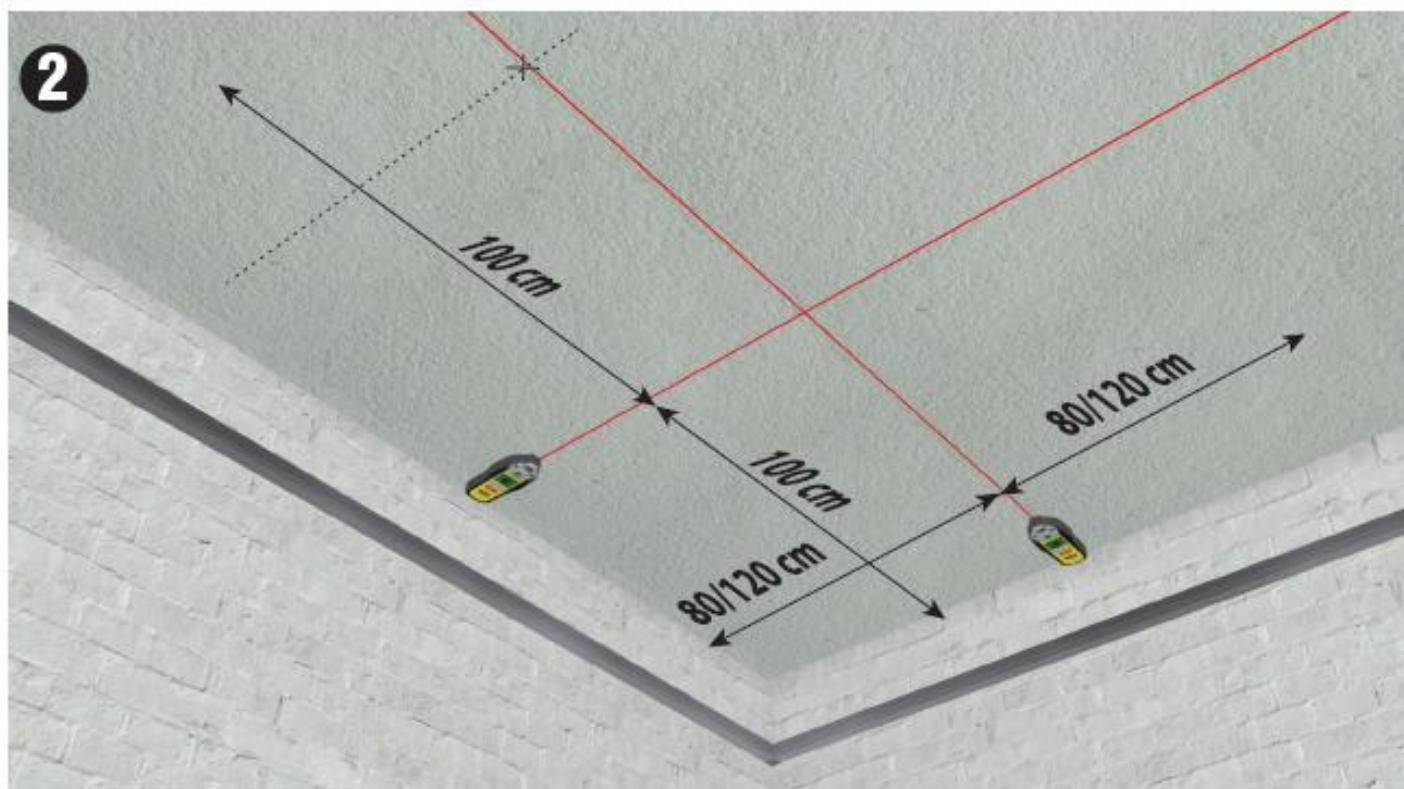


Príklad montáže zvukovo izolačných panelov na strope s pomocou profilov na sadrokartón.

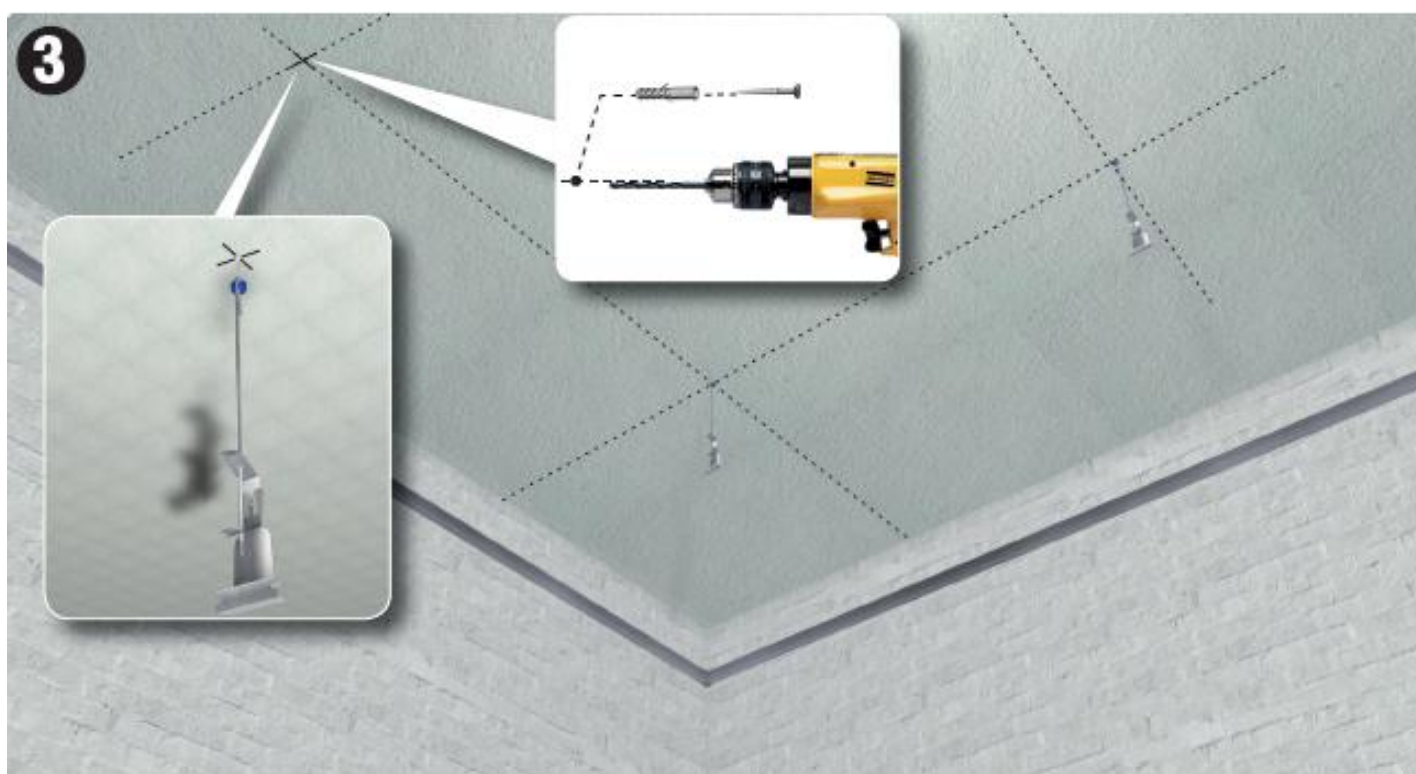
Dole uvedený príklad je len indikatívny, typ kotvenia sa môže meniť na základe sadrokartónového systému a dodávateľa systému.



Na obvodové profily nalepiť samolepiace zvukovo-izolačné tesnenie **AKUSTIK BAND F**, ktoré výraznou mierou vplýva na akustické parametre celého podhľadu. Na stene vyznačiť polohu a obrysovú čiaru podhľadu. Pamätajte si, vyznačiť úroveň konštrukcie, pretože pri vyznačovaní nezabudnúť zohľadniť hrúbku opláštenia. Pripevniť na obvodovú stenu po predvrtaní plastovými natílkacími hmoždinkami, príp. inými vhodnými pripevňovacími prostriedkami podľa druhu podkladu. Vzájomný rozostup pripevnenia je max. 800 mm. Vzdialenosť prvého pripojenia od rohu miestnosti je maximálne 200 mm.

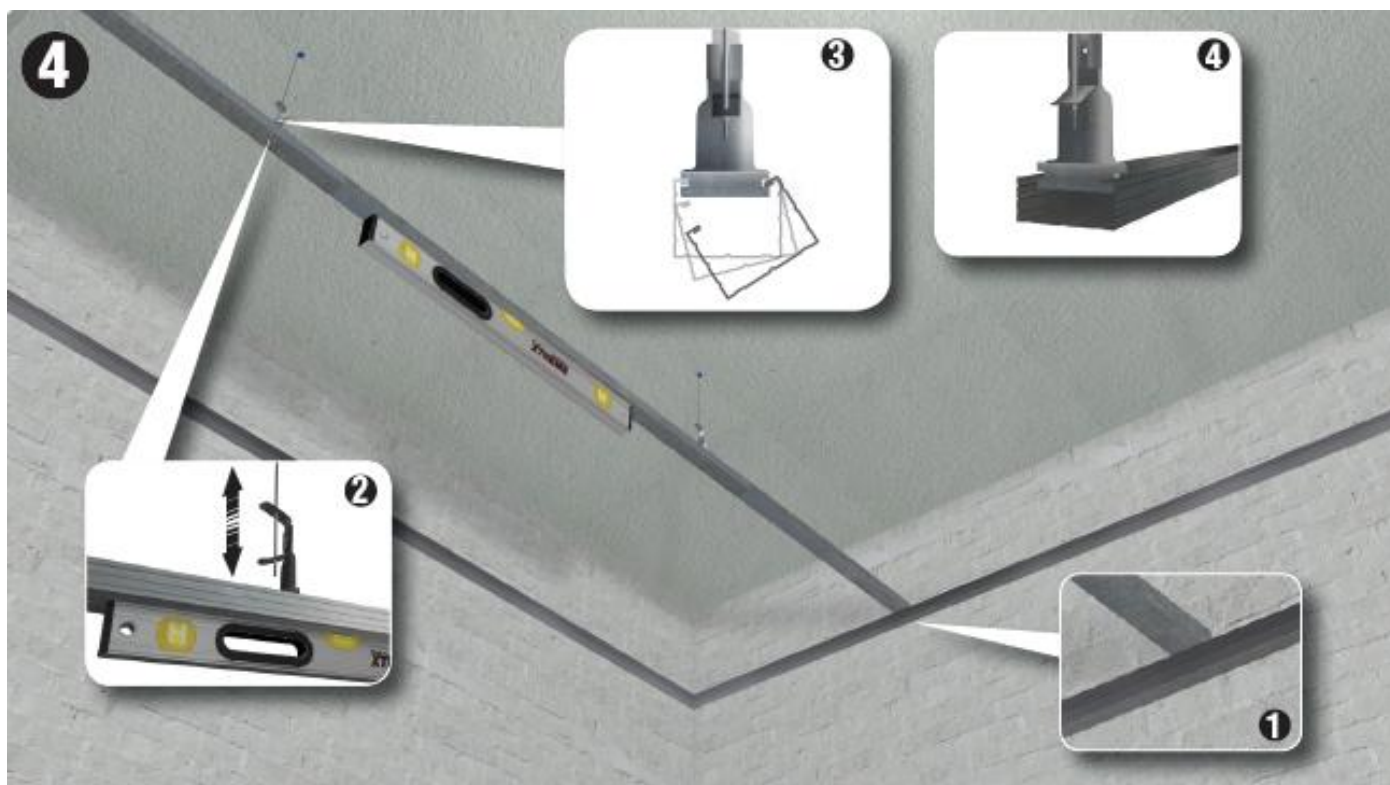


Odmerať polohu závesov, ktoré rozmiestnite tak, aby v smere nosných profilov bol ich rozostup (ako na výkrese). Pozor : uvedené rozmery na výkrese sú len orientačné a môžu sa meniť na základe použitého sadrokartónového systému a typu dosiek.

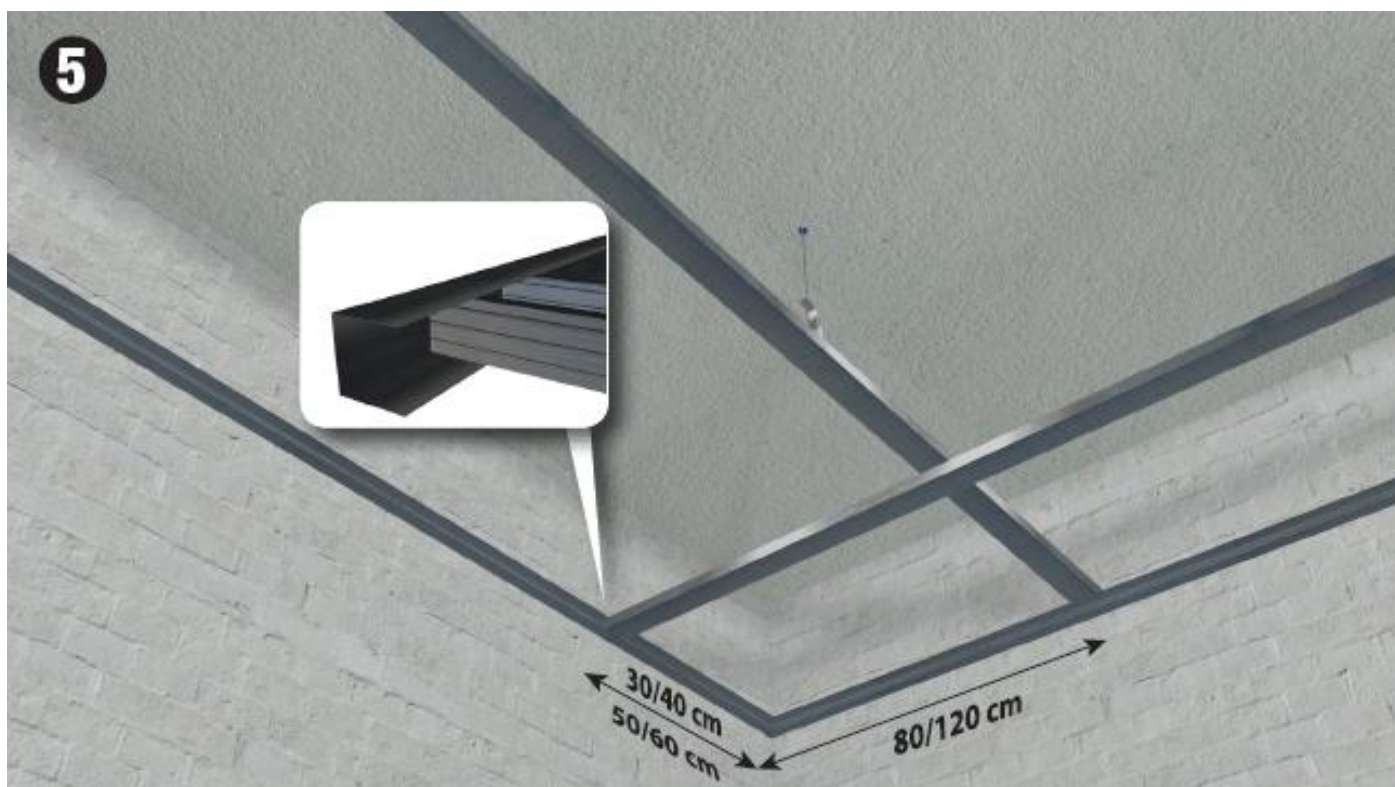


Drôt s okom pripevníte k nosnému stropu buď jedným ocelovým stropným klincom do betónového stropu alebo jednou skrutkou s plochou hlavou typu FN na drevené prvky stropov, a to do boku trámu, kde je skrutka namáhaná na strih. Na nosné kotvenie podhládov na nosný strop nie je povolené používať plastové natľkacie hmoždinky. Na

ukotvené drôty sa cez pero namontujú závesy. Niektorí dodávateľia systému odporúčajú používať štvorbodový záves kvôli vyššej nosnosti a jednoduchšej montáži.



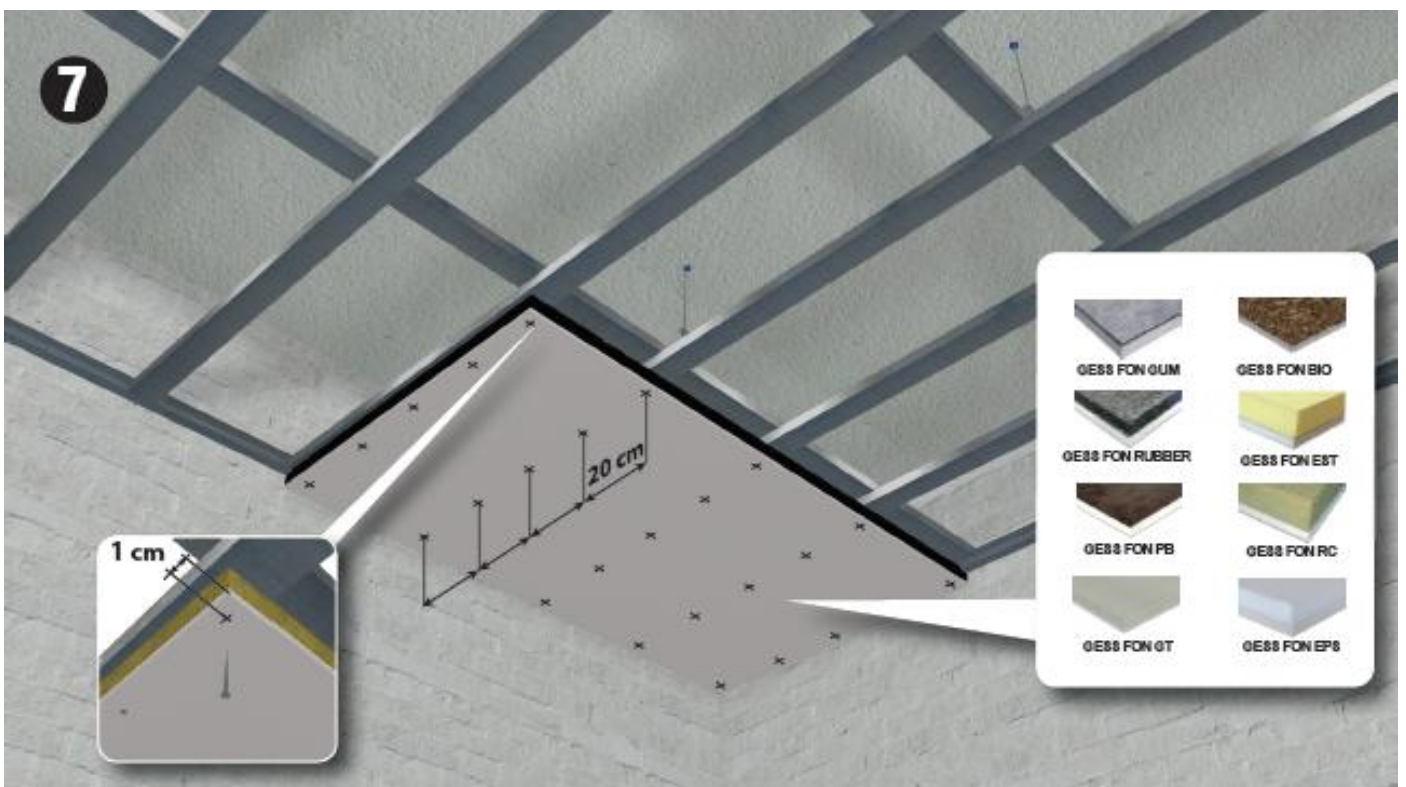
Na obvodové profily položte nosné profily a následne do nich "nakliknete" perové závesy. Profily môžete nadstaviť na dĺžku pomocou spojovacích kusov na profil.



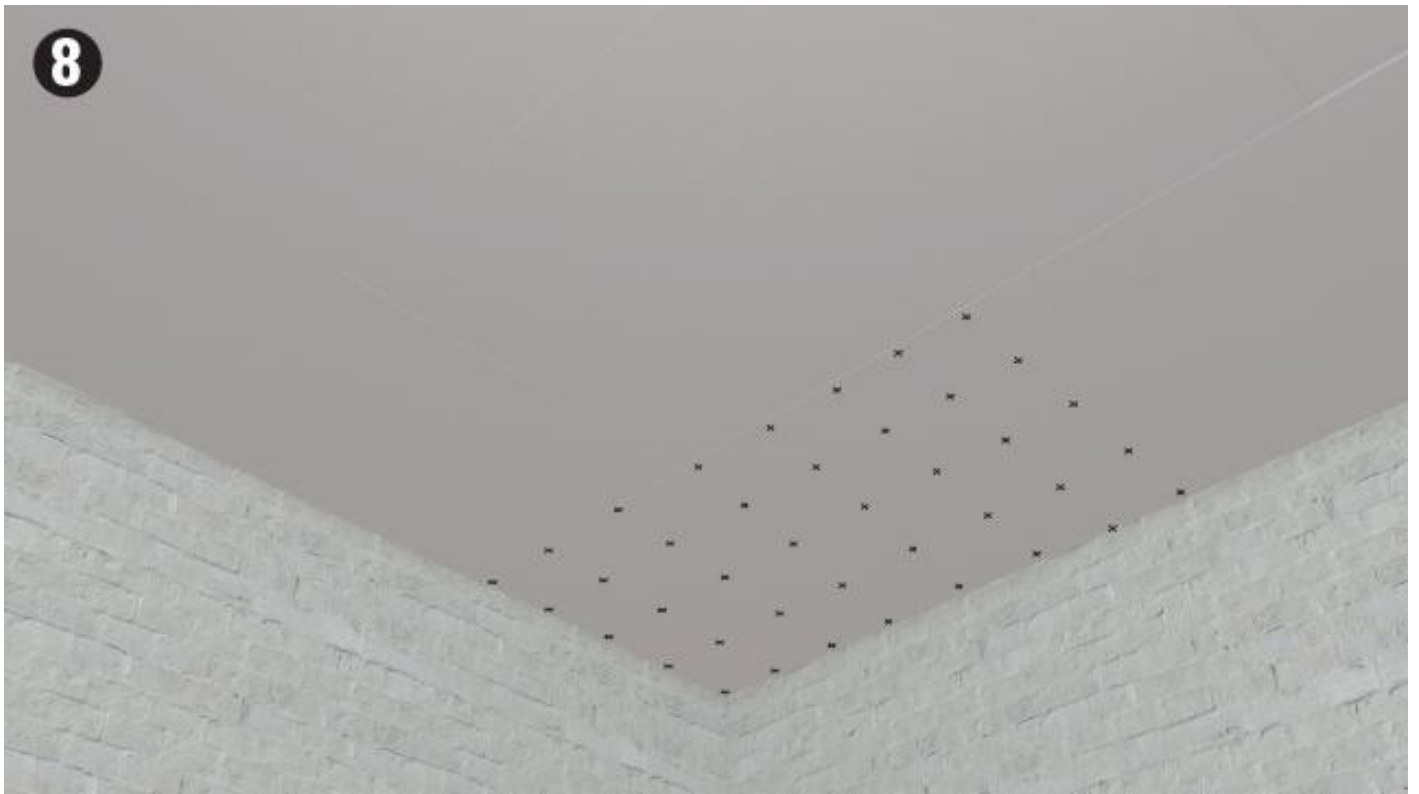
Montážne profily vložte do obvodových profilov a krížovými spojkami ich spojte s nosnými.



Osadený rošt z R-CD Rigiprofilov ešte pred pripevnením sadrokartónových dosiek výškovo vyrovnáme do vodorovnej polohy pomocou vodováhy alebo pomocou laserového nivelačného prístroja.



Pripevniť dosky na štruktúru.

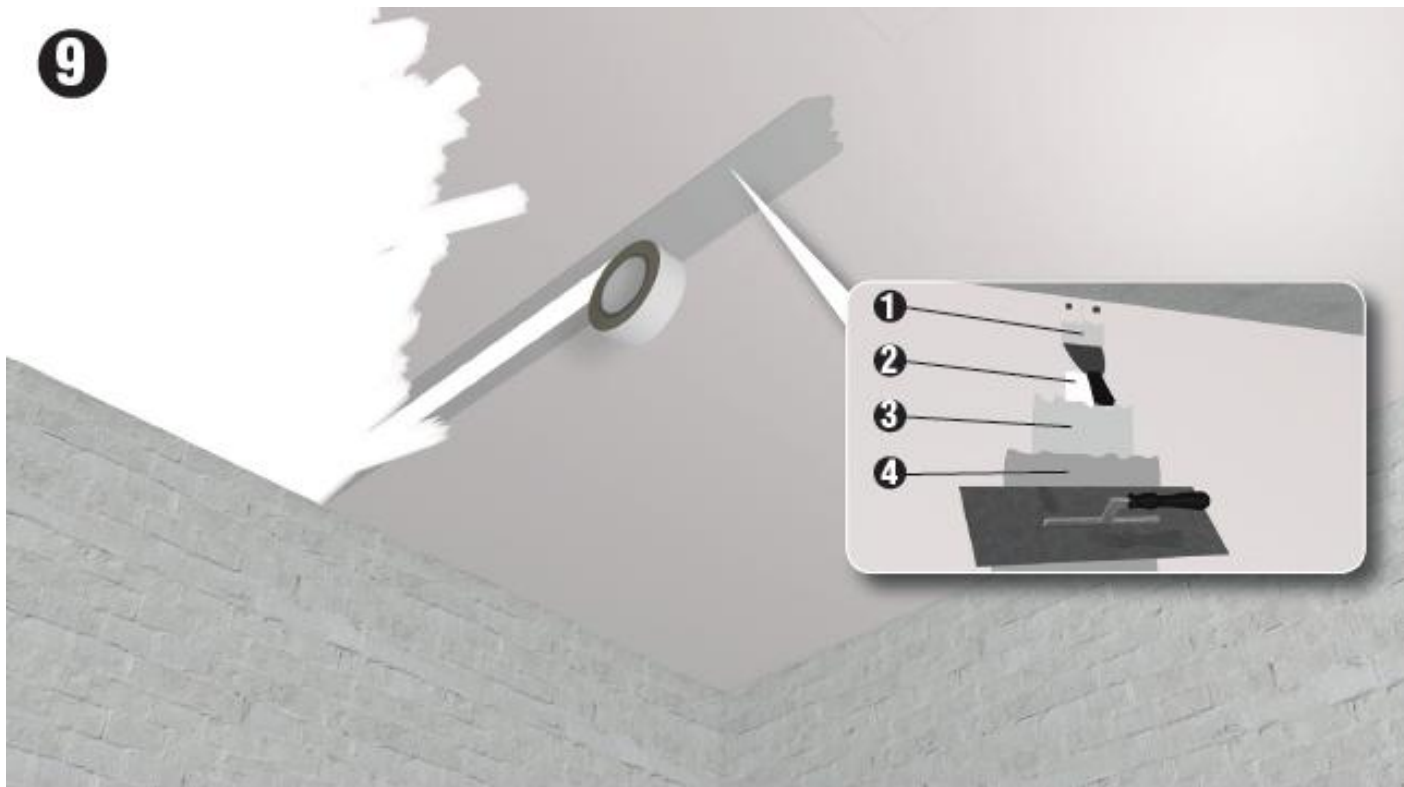


Pripevniť dosky na štruktúru.



Pri napojení podhľadu s obvodovými stenami ponecháme škáru o šírke cca 6 mm, ktorá nám zabezpečí priestor pre správne vytmelenia tohto napojenia. Na spoje dosiek nanesieme tenkú vrstvu škárovacieho tmelu. Do vrstvy tmelu vložíme výstužnú sklovláknitú pásku a zľahka ju pretiahneme špachtľou s tenkou vrstvou tmelu. Sploštené PRO hrany dosiek uľahčujú základné tmelenie, keďže tmel s páskou sa nanáša len do vybratia hrán dosiek.

9



Dokončenie stropu

1) Tmeľ 2) Ochranná páska 3) Tmeľ 4) Stierka