

KIT VETRO (sada kovania pre celosklenné dvere)

UNI[↑]TREX



Copyright 2016 UniTrEx s.r.o.

Plánovaný návod k použitiu

Predpoklad

Tento manuál má za účel informovať na údržbu a korektné používanie výrobku. Tento návod musí byť prečítaný spolu s návodom na montáž pred inštaláciou a pred akýmkoľvek použitím. Celá dokumentácia musí byť uložená zákazníkom a byť disponibilná pre ďalšie práce ako montáž, údržba, prevencia, ... Všetky tieto práce sa musia nechať na odborníkov.

Použitie

Tento výrobok je určený na použitie v obytnom prostredí na vnútorné použitie.

Informácie o produkte a správnom použití:

Pre definíciu týkajúcu sa kovania pre posuvné dvere sa myslí kovanie pre posuvné dvere a podobné posuvné prvky, nasledovne menované prvky, ktoré normálne nie sú posúvané rýchlejšie ako kroková rýchlosť. Posuvné kovanie sa používa pre zvislé krídla a vyrobené zo skla. Správne použitie zahŕňa najmä montáž uskutočnenú presne podľa návodu.

Používanie kovania nesmie byť ovplyvnené alebo zmenené po montáži.

Chybné použitie :

UniTrEx odstupuje od akejkoľvek zodpovednosti spôsobenej podmienkami nesprávneho následného použitia :

- Kovanie sa používa s hmotnosťou vyššou ako je max. hmotnosť udávaná v katalógu alebo v dokumentácii o výrobku
- Bola uskutočnená nevhodná montáž alebo neprimerané upevnenie, obytná teplota veľmi vysoká alebo veľmi nízka
- Môžu pôsobiť veľmi agresívne prostriedky
- Nadmerná námaha spôsobená pri nárazoch a pádoch
- Pozícia vodiacej koľajnice nie je vo vodorovnej polohe
- Môžu preniknúť cudzie prvky do vodiacej koľajnice
- Posuvné krídla dverí sa nesmú posúvať rýchlosťou vyššou ako je kroková rýchlosť a musia byť pozastavené manuálne pred dosiahnutím dorazu
- Vsunú sa prekážky do zóny otvárania, ktorá zabráni správne použitiu
- Na krídlach dverí alebo na veci pôsobí nadmerné zaťaženie
- Pri normálnom uzavretí zostane privretá osoba

Montáž :

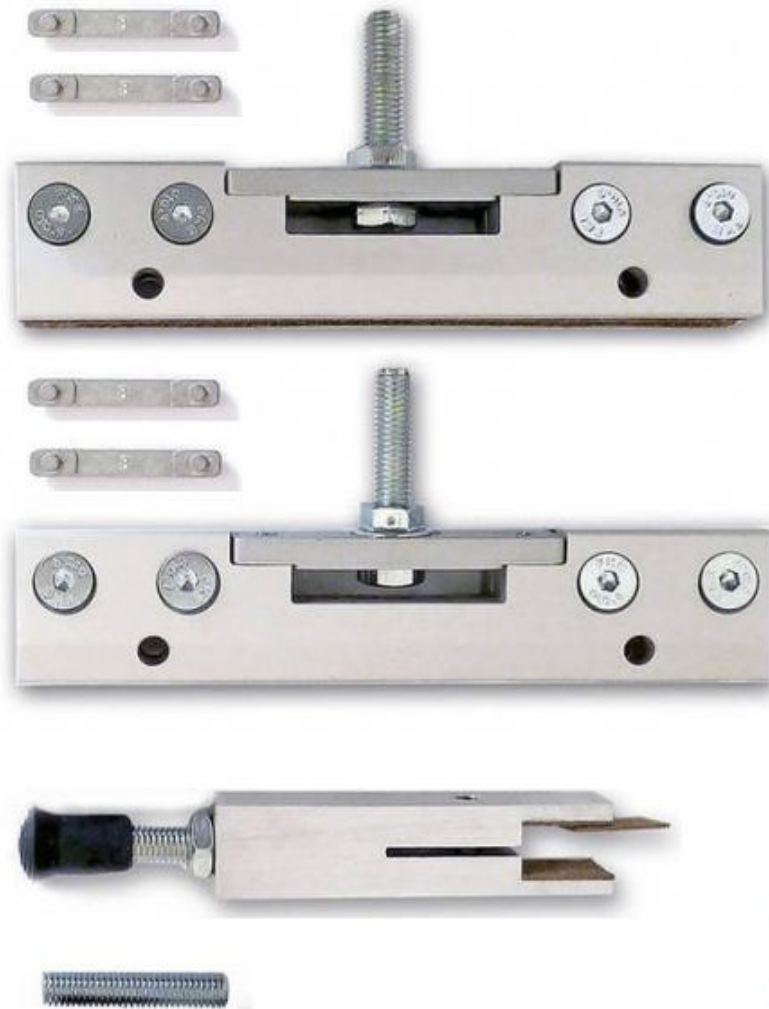
- Odporúča sa použitie skla z kremičitanu vápenatého bezpečnostného kaleného podľa normy. Pre výber typu skla je potrebné konzultovať normy a príslušné osoby.
- Kovanie pre sklo nie je vhodné pre prostredia, kde sa používajú chemické látky ako bazény, sauny a verejné WC
- Montáž kovania pre sklo musí byť prevedená odborníkom
- Pred montážou skontrolovať, aby sklo nemalo žiadne trhliny alebo poškodené hrany
- Pri montáži skla je nebezpečenstvo rozbitia, preto osoba musí mať pracovné ochranné prostriedky
- Pred montážou je potrebné očistiť sklo v oblasti svoriek
- Montáž musí byť vykonávaná bez silenia. Nezvyšiť odporúčané upevnenie skrutiek
- Inštalácia kovania nesmie ovplyvniť možnosť vykonávať údržbu a reguláciu

Údaje sú platné len pre stavebné puzdra UniTrEx. Firma nezodpovedá problémom, ktoré by mohli vzniknúť pre montáži na iných stavebných puzdrach.

Upozornenie : pre bezpečný chod, je potrebné nechať dvere vysunuté min. 90mm.

Údržba :

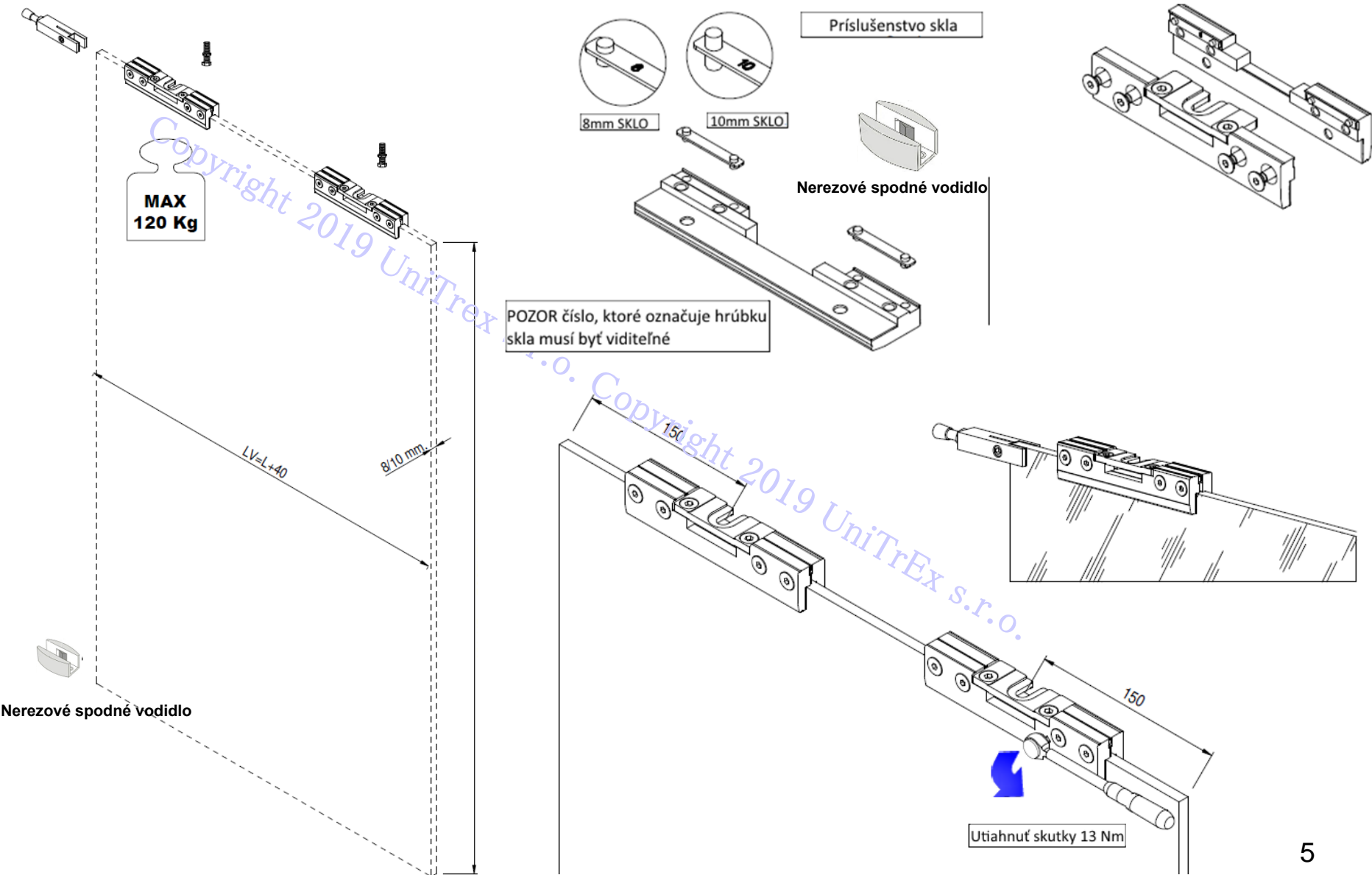
Správna poloha, plynulosť posuvu a regulácia dverí sa musia pravidelne kontrolovať, hlavne vo veľmi frekventovaných prostrediach. Sklenené poškodené prvky musia byť okamžite vymenené. Čistenie povrchu musí byť prevedené len s vhodnými čistiacimi prostriedkami.

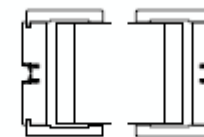
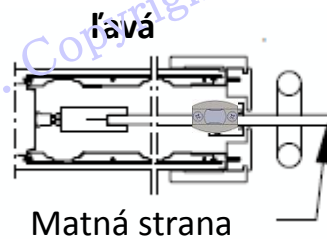
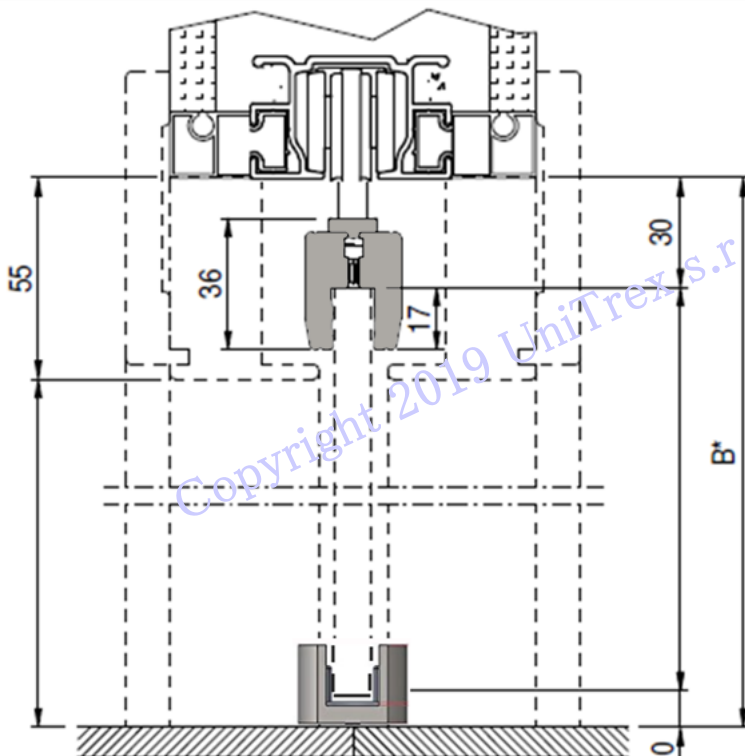
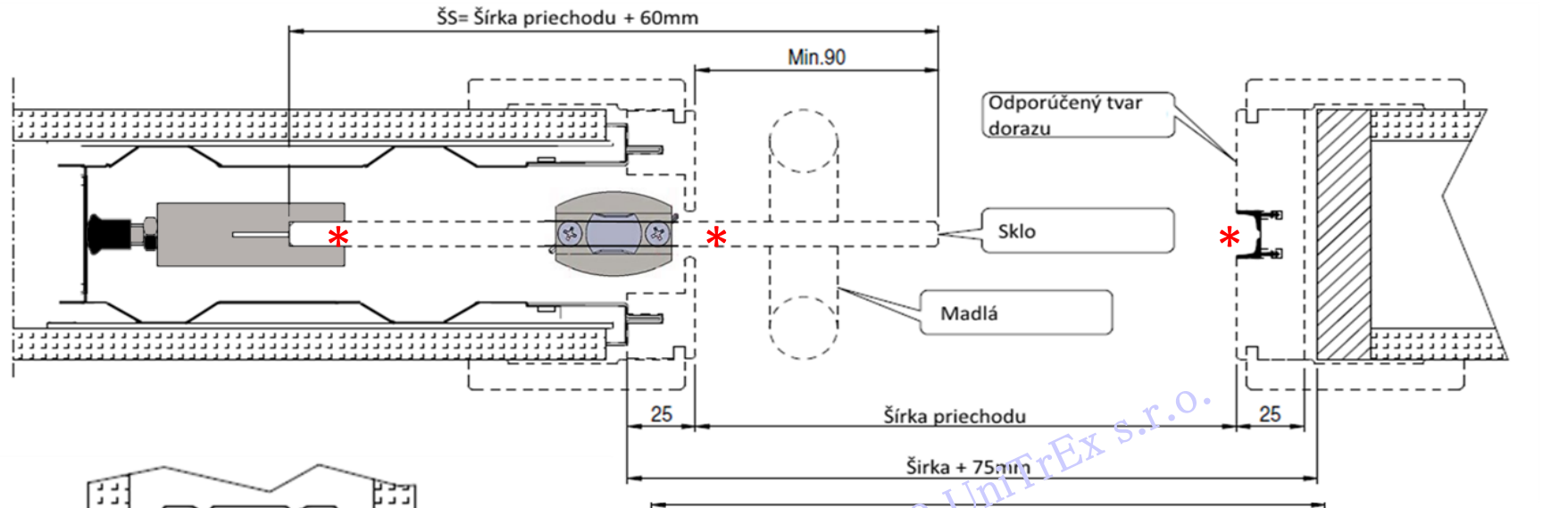


kit vetro

CELOSKLENENÉ DVERE: SADA KOVANIA

UNI[^]TREX



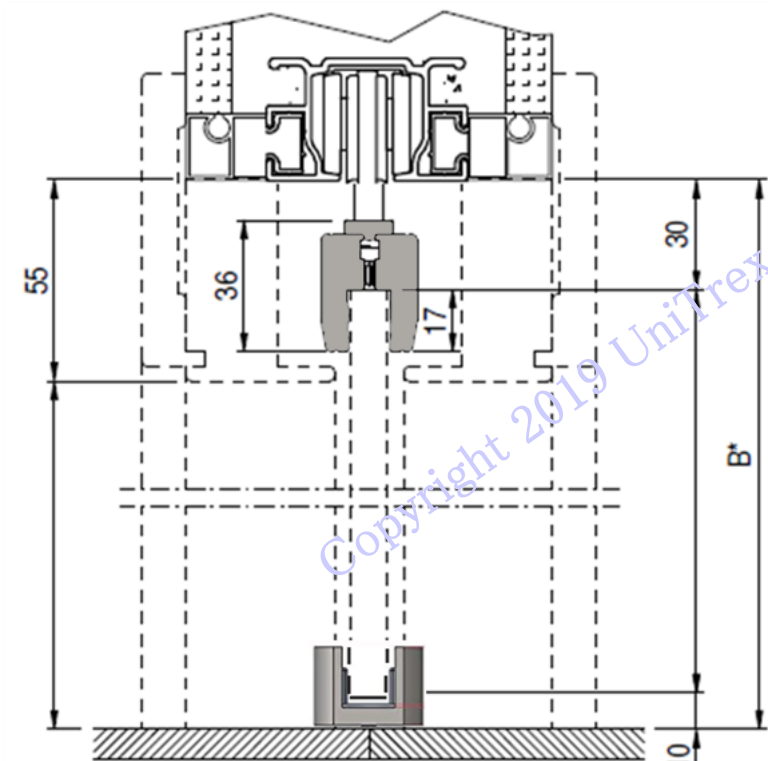
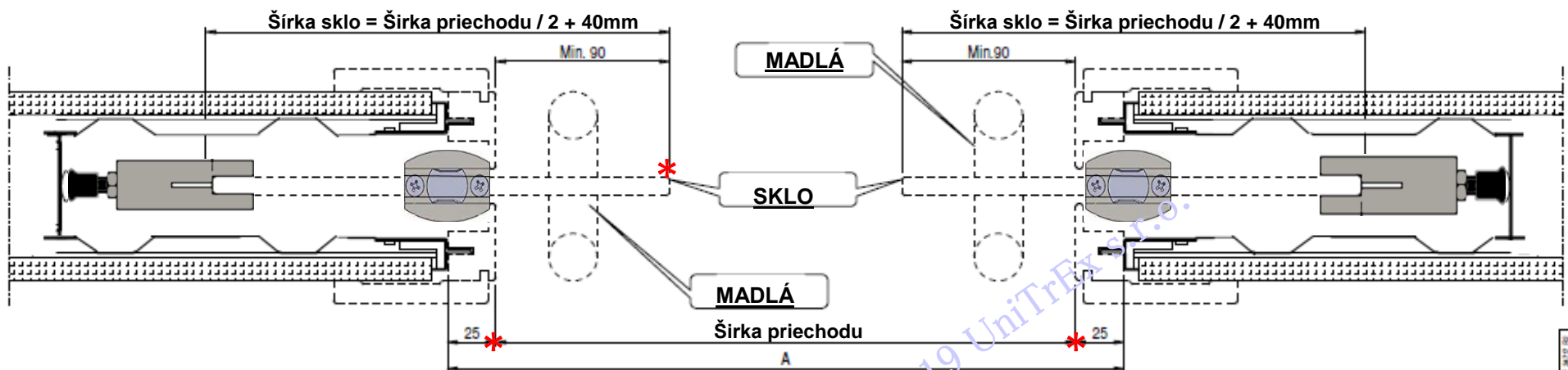


Zvislý pohľad

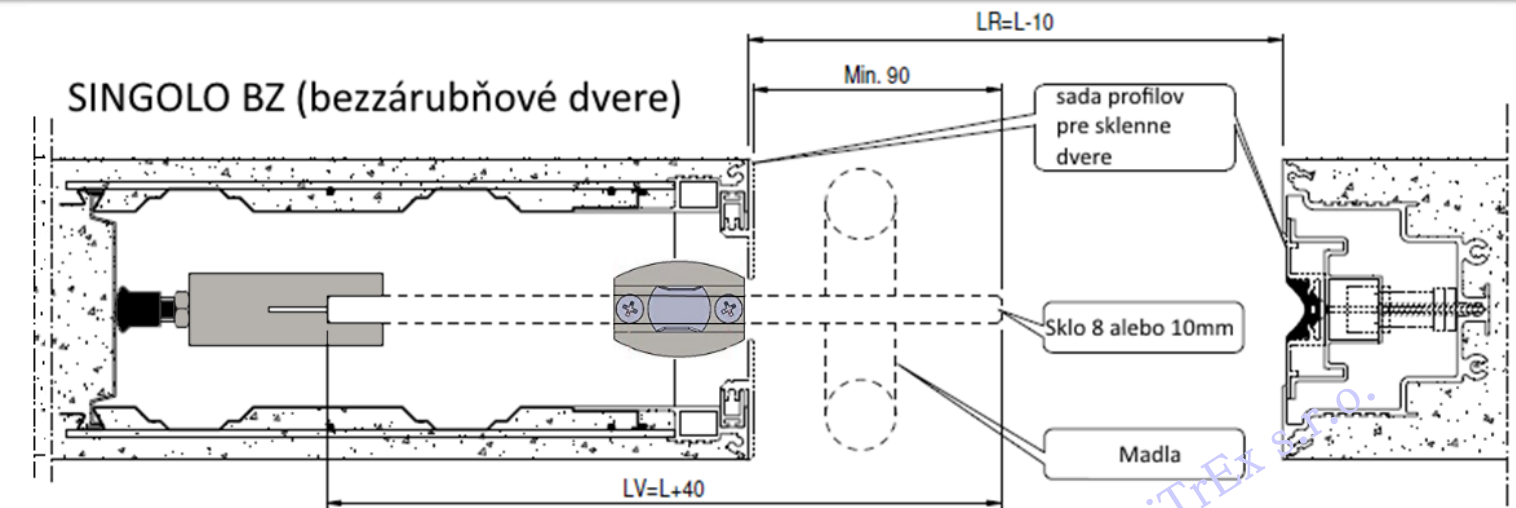
Upozornenie: *
Na stavbe skontrolovať
rozmery pred výrobou dverí.

CELOSKLENENÉ DVERE: DOPPIO

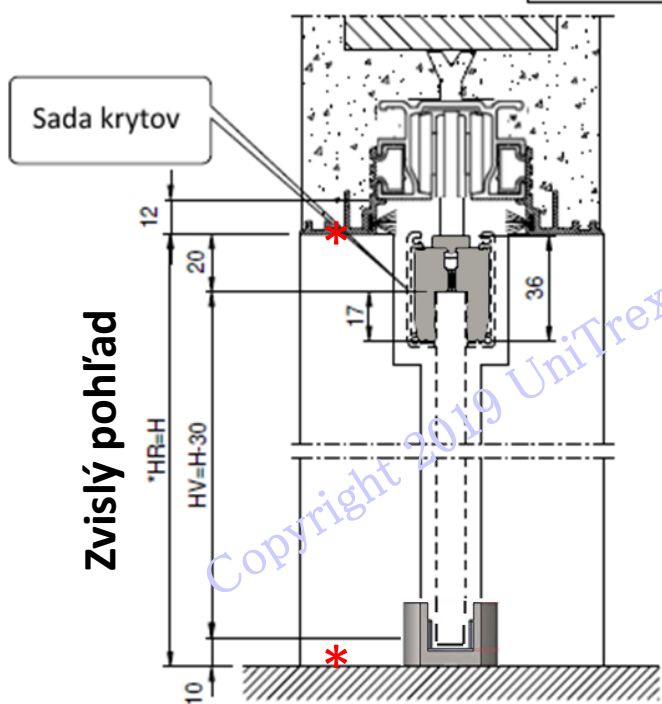
UNI^{TR}EX



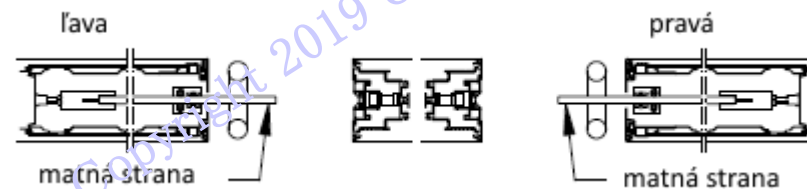
Upozornenie: *
Na stavbe skontrolovať
rozmery pred výrobou dverí.



Vrchný pohľad



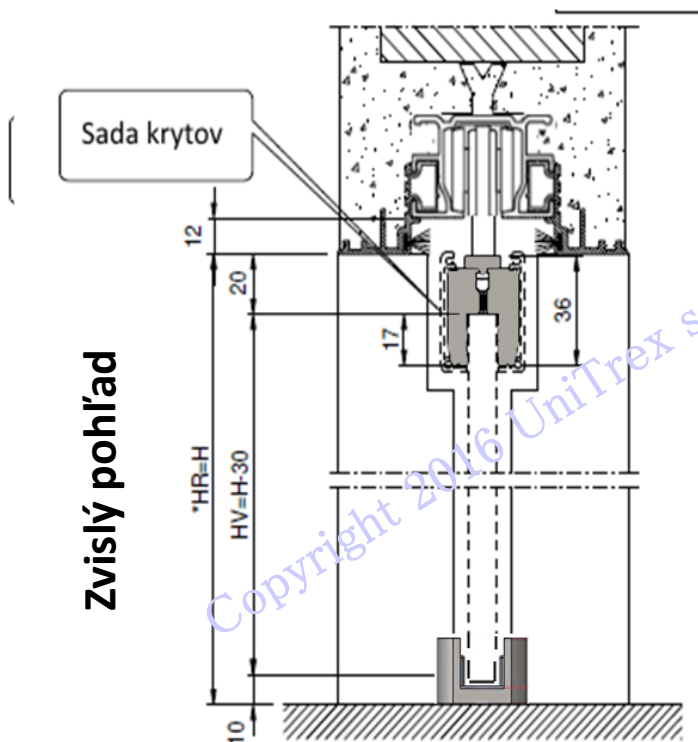
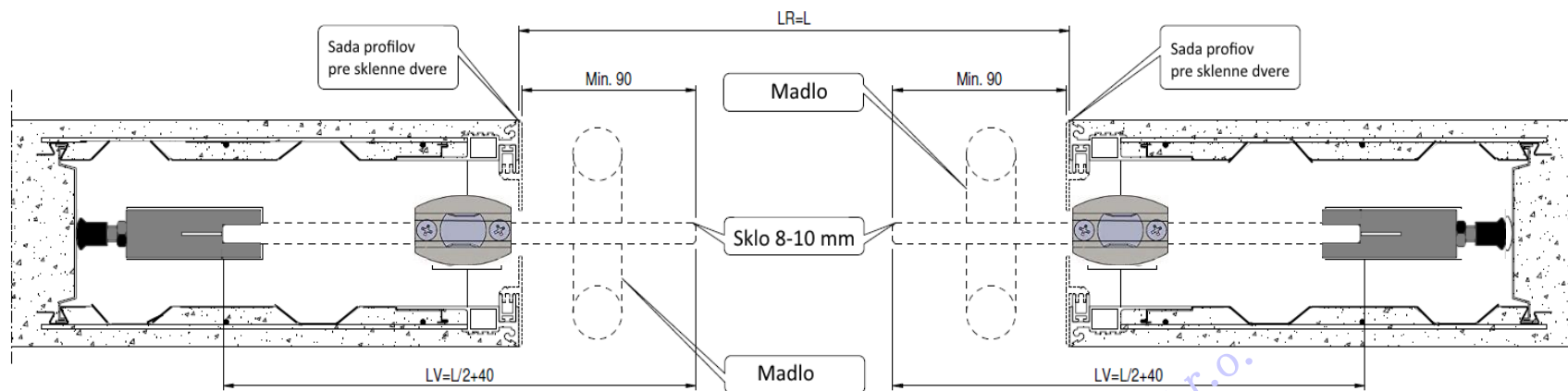
Zvislý pohľad



| SINGOLO BZ | | | |
|-------------------|-------------------|------|------------------|
| obchodný priechod | reálny priechod | sklo | |
| L x H | LR x *HR | N° | Lv x Hv |
| 600 x 1800-2700 | 590 x *1800-2700 | 1 | 640 x 1770-2670 |
| 700 x 1800-2700 | 690 x *1800-2700 | 1 | 740 x 1770-2670 |
| 750 x 1800-2700 | 740 x *1800-2700 | 1 | 790 x 1770-2670 |
| 800 x 1800-2700 | 790 x *1800-2700 | 1 | 840 x 1770-2670 |
| 900 x 1800-2700 | 890 x *1800-2700 | 1 | 940 x 1770-2670 |
| 1000 x 1800-2700 | 990 x *1800-2700 | 1 | 1040 x 1770-2670 |
| 1100 x 1800-2700 | 1090 x *1800-2700 | 1 | 1140 x 1770-2670 |
| 1200 x 1800-2700 | 1190 x *1800-2700 | 1 | 1240 x 1770-2670 |

Upozornenie: *

Na stavbe skontrolovať rozmery pred výrobou dverí.



| DOPPIO BZ | | | |
|------------------|------------------|------|------------------|
| Obchodni prieťah | Realny prieťah | SKLO | |
| L x H | LR x HR* | N° | Lv x Hv |
| 1200 x 1800-2700 | 1200 x 1800-2700 | 2 | 640 x 1770-2670 |
| 1400 x 1800-2700 | 1400 x 1800-2700 | 2 | 740 x 1770-2670 |
| 1600 x 1800-2700 | 1600 x 1800-2700 | 2 | 840 x 1770-2670 |
| 1800 x 1800-2700 | 1800 x 1800-2700 | 2 | 940 x 1770-2670 |
| 2000 x 1800-2700 | 2000 x 1800-2700 | 2 | 1040 x 1770-2670 |
| 2200 x 1800-2700 | 2200 x 1800-2700 | 2 | 1140 x 1770-2670 |
| 2400 x 1800-2700 | 2400 x 1800-2700 | 2 | 1240 x 1770-2670 |

Upozornenie: *

Na stavbe skontrolovať rozmery pred výrobou dverí.

Vrchný pohľad

TABUĽKA ROZMEROV SKLA

| JEDNOKRÍDLOVÉ DVERE | | | | |
|---------------------|---|-----------|------|------------------|
| PRIECHOD | | | SKLO | |
| L (L-10) | x | H * | N° | Lv x Hv |
| 600 (590) | x | 2000/2100 | 1 | 650 x 1995/2095 |
| 700 (690) | x | 2000/2100 | 1 | 750 x 1995/2095 |
| 800 (790) | x | 2000/2100 | 1 | 850 x 1995/2095 |
| 900 (890) | x | 2000/2100 | 1 | 950 x 1995/2095 |
| 1000 (990) | x | 2000/2100 | 1 | 1050 x 1995/2095 |
| 1100 (1090) | x | 2000/2100 | 1 | 1150 x 1995/2095 |
| 1200 (1190) | x | 2000/2100 | 1 | 1250 x 1995/2095 |

| | | | | |
|-------------|---|-----------|---|------------------|
| 600 (590) | x | 2110+2700 | 1 | 650 x 2105+2695 |
| 700 (690) | x | 2110+2700 | 1 | 750 x 2105+2695 |
| 800 (790) | x | 2110+2700 | 1 | 850 x 2105+2695 |
| 900 (890) | x | 2110+2700 | 1 | 950 x 2105+2695 |
| 1000 (990) | x | 2110+2700 | 1 | 1050 x 2105+2695 |
| 1100 (1090) | x | 2110+2700 | 1 | 1150 x 2105+2695 |
| 1200 (1190) | x | 2110+2700 | 1 | 1250 x 2105+2695 |

Upozornenie: * Skontrolovať rozmer pred výrobou dverí

Výrobca ručí len za chyby samotného výrobku a jeho výrobných súčastí a nie je zodpovedný za problémy spôsobené nesprávnou montážou, prípadne nedodržaním, montážneho návodu. Pred montážou doporučujeme skontrolovať neporušenosť a kompletnosť výrobku. V prípade zistených chýb kontaktujte svojho predajcu. Chyby v tlači sú vyhradené. Výrobca odmieta zodpovednosť za nedorozumenie, kvôli tlačovým chybám, z dôvodu nesprávneho prepisu a iným chybám. Kopírovanie, aj čiastočné je zakázané. Výrobca si vyhradzuje právo modifikovať výrobok bez predchádzajúceho písomného oznámenia.