

UniTrEx s.r.o.



Interiérové dvere REVERZ 44 SKRYTÉ ZÁRUBNE

**BEZZÁRUBŇOVÝ SYSTÉM REVERZ 44 hr. priečky 90 murivo –
75 sadrokartón a viac ..**



Interiérové dvere REVERZ 44



Obsah:

- Dvere „REVERZ 44“ do muriva a SDK Str. 3
- Čo nájdete v krabici Str. 4
- Spôsob otvárania Str. 5
- Montáž do murovanej priečky Str. 6
- Montáž do sadrokartónovej priečky Str. 14
- Montáž a farbenie krídla dverí Str. 20
- Záver Str. 26

Bezzárubňové interiérové dvere

REVERZ 44



Nasledovne je všetko, čo treba vedieť, aby sa správne objednávali naše dvere.
V tomto manuáli sme sa snažili krok za krokom informovať a vysvetliť všetky výhody
našich dverí.

Ďakujem za pozornosť a záujem.

Marco Troncatti
Konateľ
UniTrEx s.r.o.

Copyright 2020 UniTrEx s.r.o.

Dvere REVERZ 44



UniTrEx REVERZ 44 Jedná sa o typ dverí, ktoré zaniknú a tvoria so stenou jednoliaty celok, pretože nie sú potrebné zárubne a obložky. Dverný panel môže byť natretý rovnakou farbou ako stena alebo sa môže použiť tapeta, dvere splyvajú so stenou a nerušia tak harmóniu celkovej priečky a opticky „zmiznú“. Ide o nový dizajnový prvok, ktorý dodá každému interiéru novú estetickú líniu. Môžu sa použiť pre murované alebo sadrokartónové priečky rôznych hrúbok (od 90 alebo 75mm). Pre otočné dvere sa dosiahne dokonale jednoliaty a minimalistický výsledok.

Základné dvere je možné inštalovať do murovaných alebo sadrokartónových stien a je možné ich vyrobiť v klasickom obdĺžnikovom tvare aj v lichobežníkovom tvare, ktorý sa hodí do konkrétneho prostredia (napríklad do podkrovia, pod schody ...)

Dvere serie REVERZ 44 sú skryté zárubne do murovaných alebo sadrokartónových priečok bez použitia obložiek. Systém obsahuje hliníkový rám, ktorý umožňuje kotvenie do všetkých typov priečok, krídlo dverí a tri skryté pánty nastaviteľné v troch osiach.

Dostupné varianty:

Dvere REVERZ 44



Otočné dvere REVERZ 44 do murovanej priečky

Skryté reverzné zárubne REVERZ 44

REVERZ 44 sú skryté reverzné zárubne, ktoré nevyžadujú obložky. Tento systém je vhodný ako do murovaných, tak do SDK priečok. Systém sa skladá z extrudovaného hliníkového rámu, ktorý umožňuje kotvenie do všetkých typov priečok, dverného krídla a troch skrytých pántov nastaviteľných v troch osiach.

Obsah balenia

Hliníková zárubňa je pripravená pre inštaláciu do murovanej alebo sadrokartónovej priečky a je pripravená pre osadenie pántov a zámku.

Voštinové dverné krídlo hrúbky 44 mm je dodávané v základnej vrstve Primer.

Tesnenie je dodávané v bielom prevedení.

Padačí prah v cene.

Skryté pánty nastaviteľné v troch osiach v striebornej farbe.

Skrytý zámok s kľúčom vrátane protiplechu, povrchová úprava matný chróm.

Omietskárska perlinka na využitie pri inštalácii do murovanej priečky.

Kľučka nie je súčasťou dodávky.

Balenie :

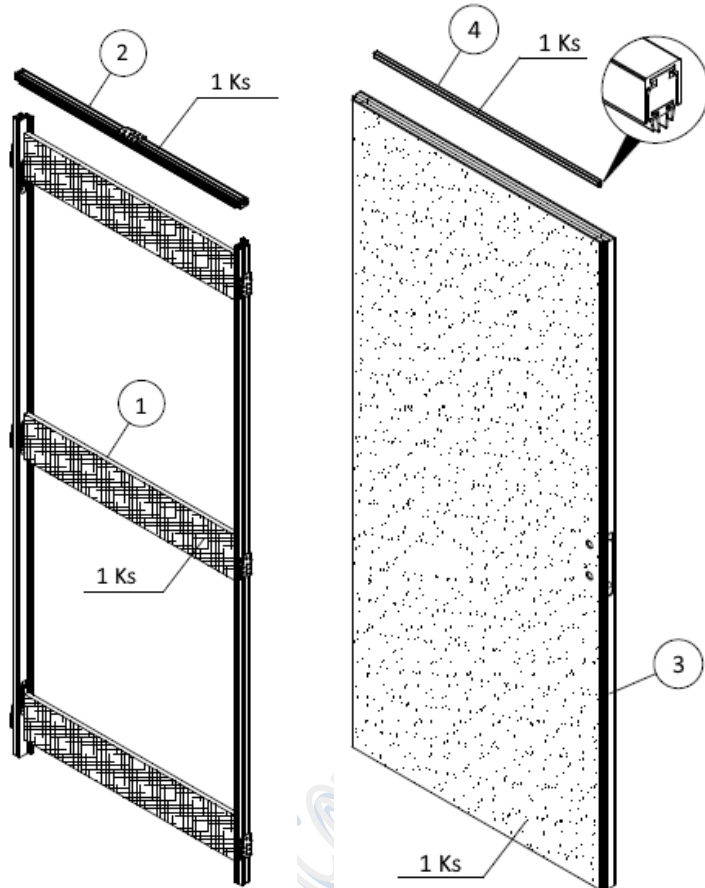
Produkt je dodávaný v jednom kartónovom balení.

Dvere REVERZ 44

Bezzárubňový dverný systém REVERZ 44

Obsah balenia

UNI^TREX



1. Zárubňa
2. Traverza
3. Dverové krídlo
4. Tesnenie pre hornú časť krídla

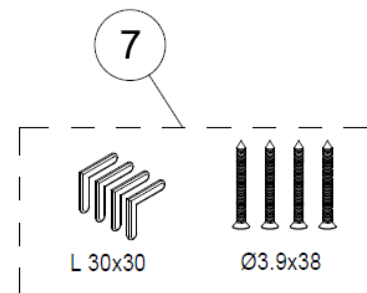
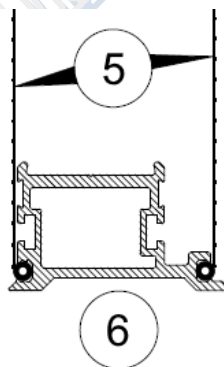
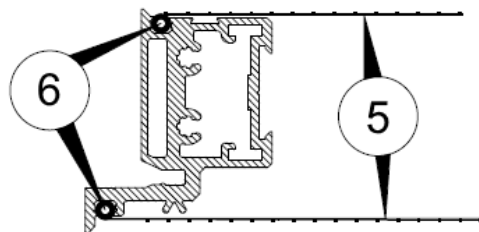
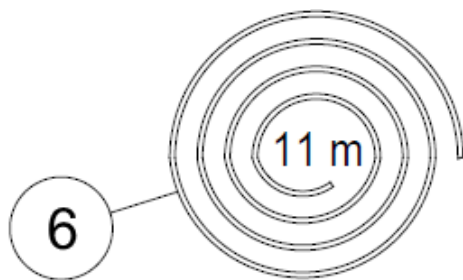
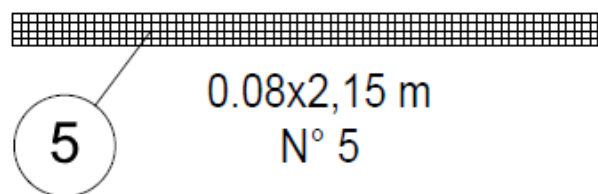
Dvere REVERZ 44

Bezzárubňový dverný systém REVERZ 44

Obsah balenia

UNITREX

POUŽITIE IBA DO MUROVANEJ PRIEČKY

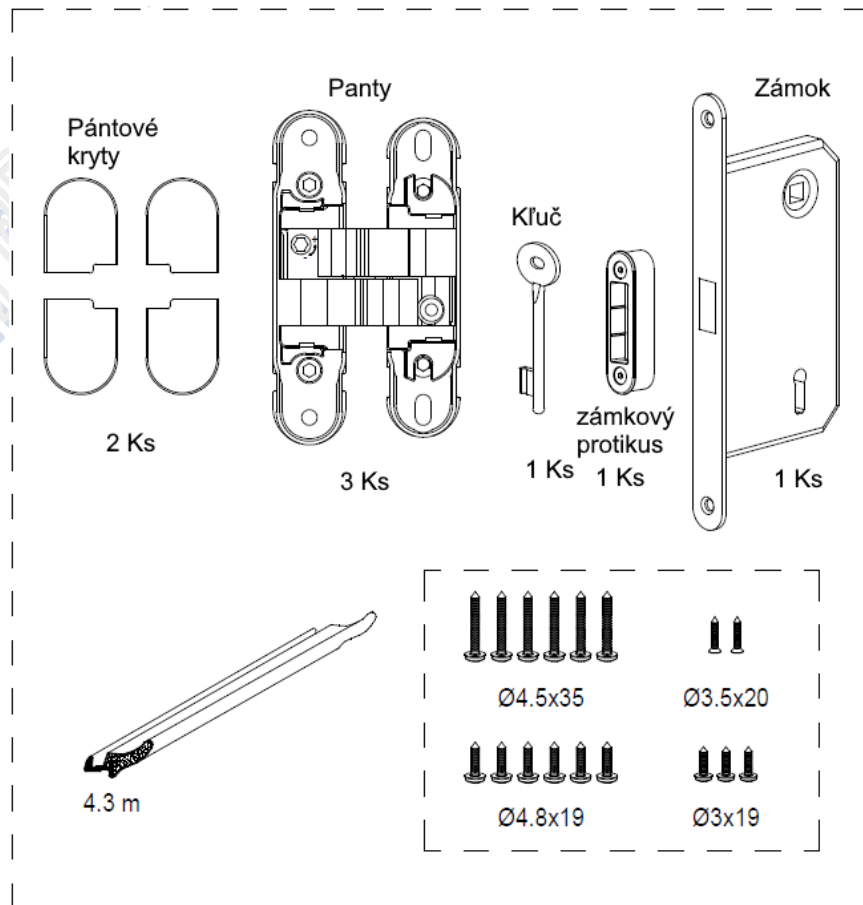
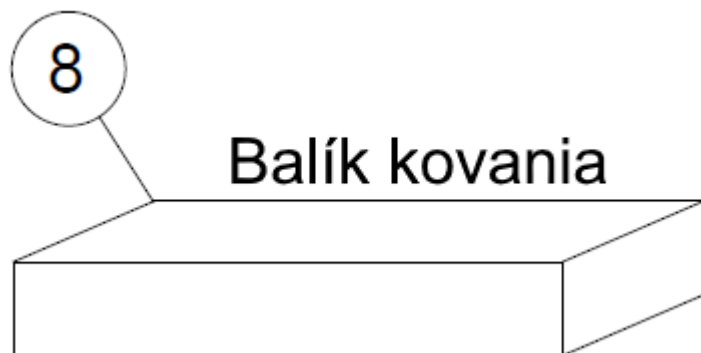


PRIPEVNITE SKLOTEXTILNÚ MRIEŽKU 5 K ZÁRUBNI POMOCOU
TESNENIA 6

Dvere REVERZ FOUR

Bezzárubňový dverný systém REVERZ 44

Obsah balenia kovania

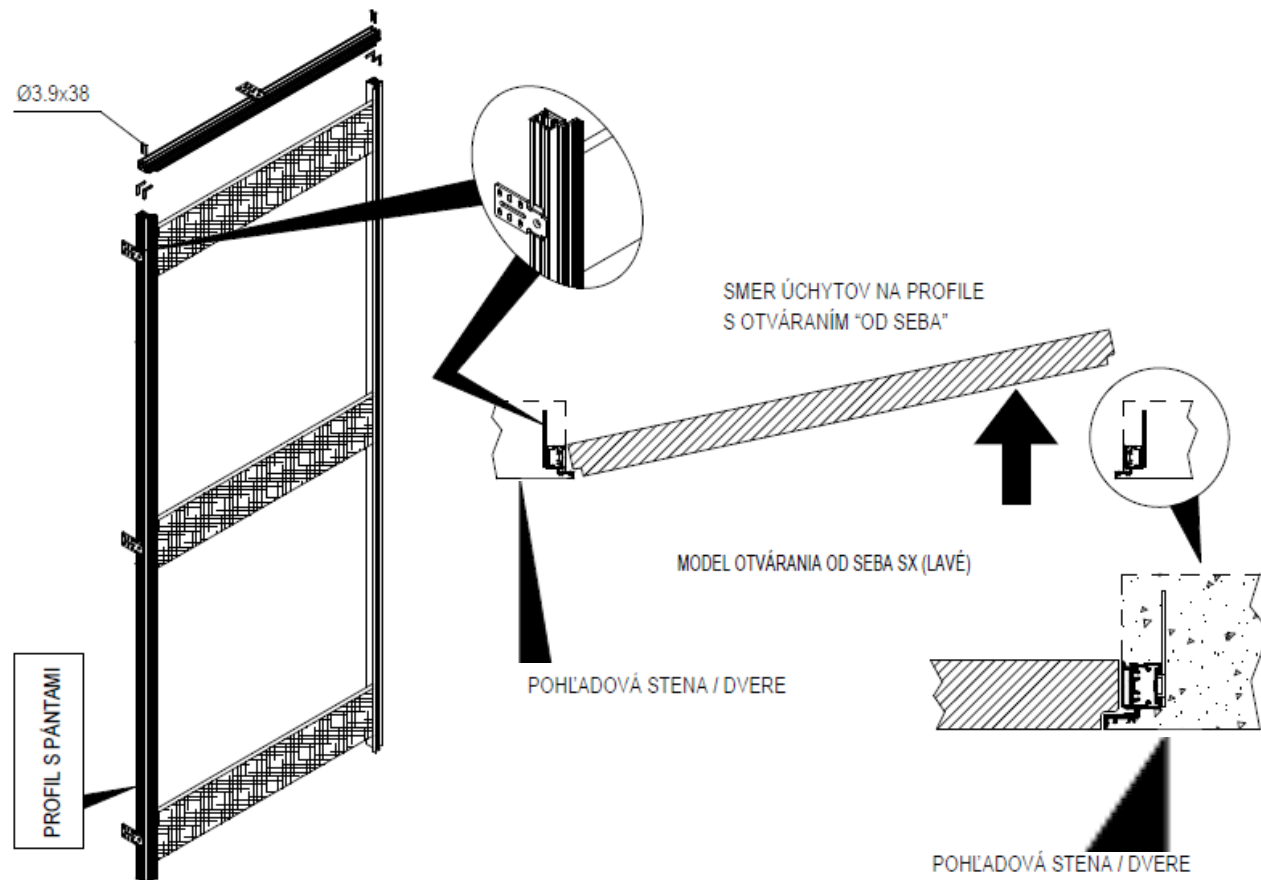


Dvere REVERZ 44

Bezzárubňový dverný systém REVERZ 44

Montáž od seba (LAVÉ)

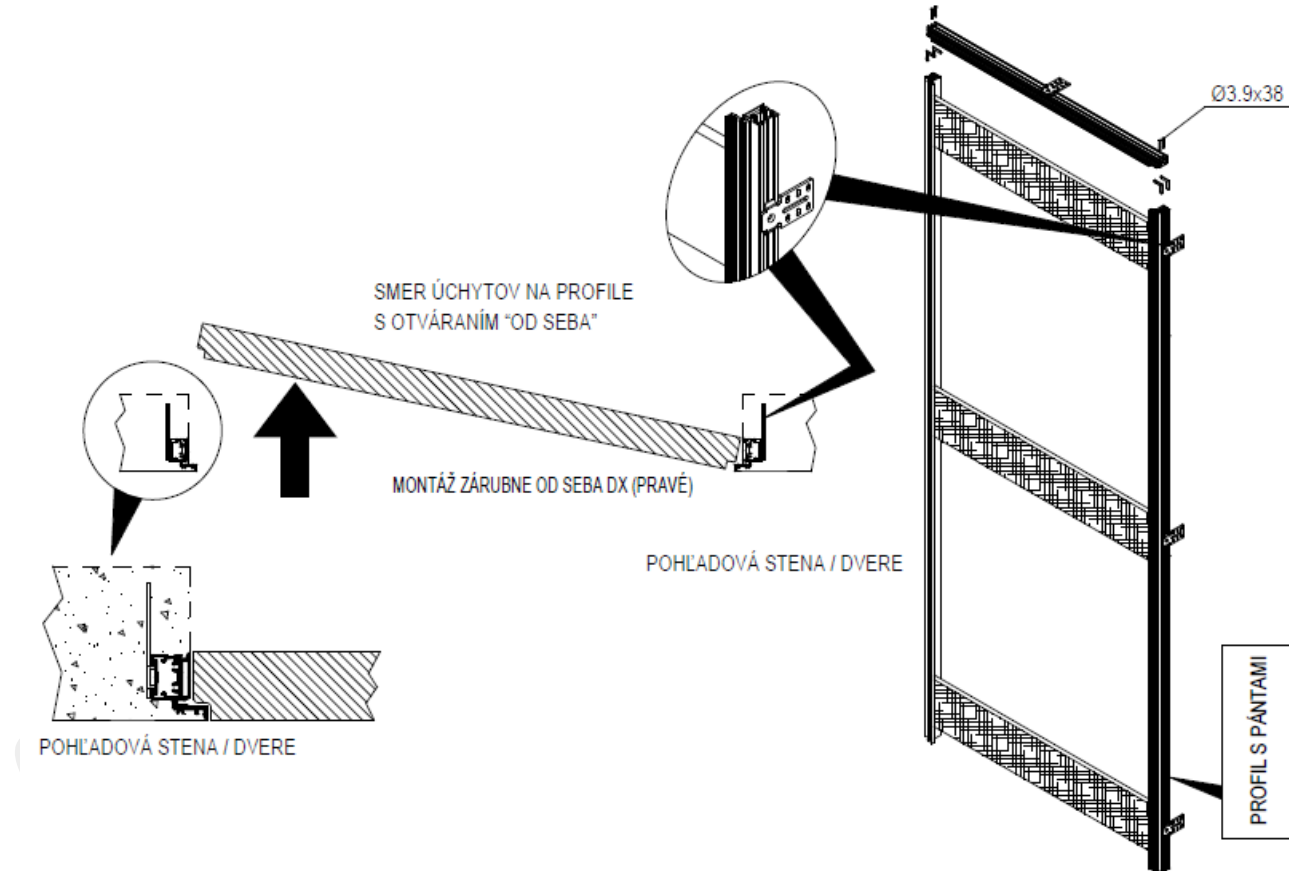
UNITREX



Dvere REVERZ 44

Bezzárubňový dverný systém REVERZ 44

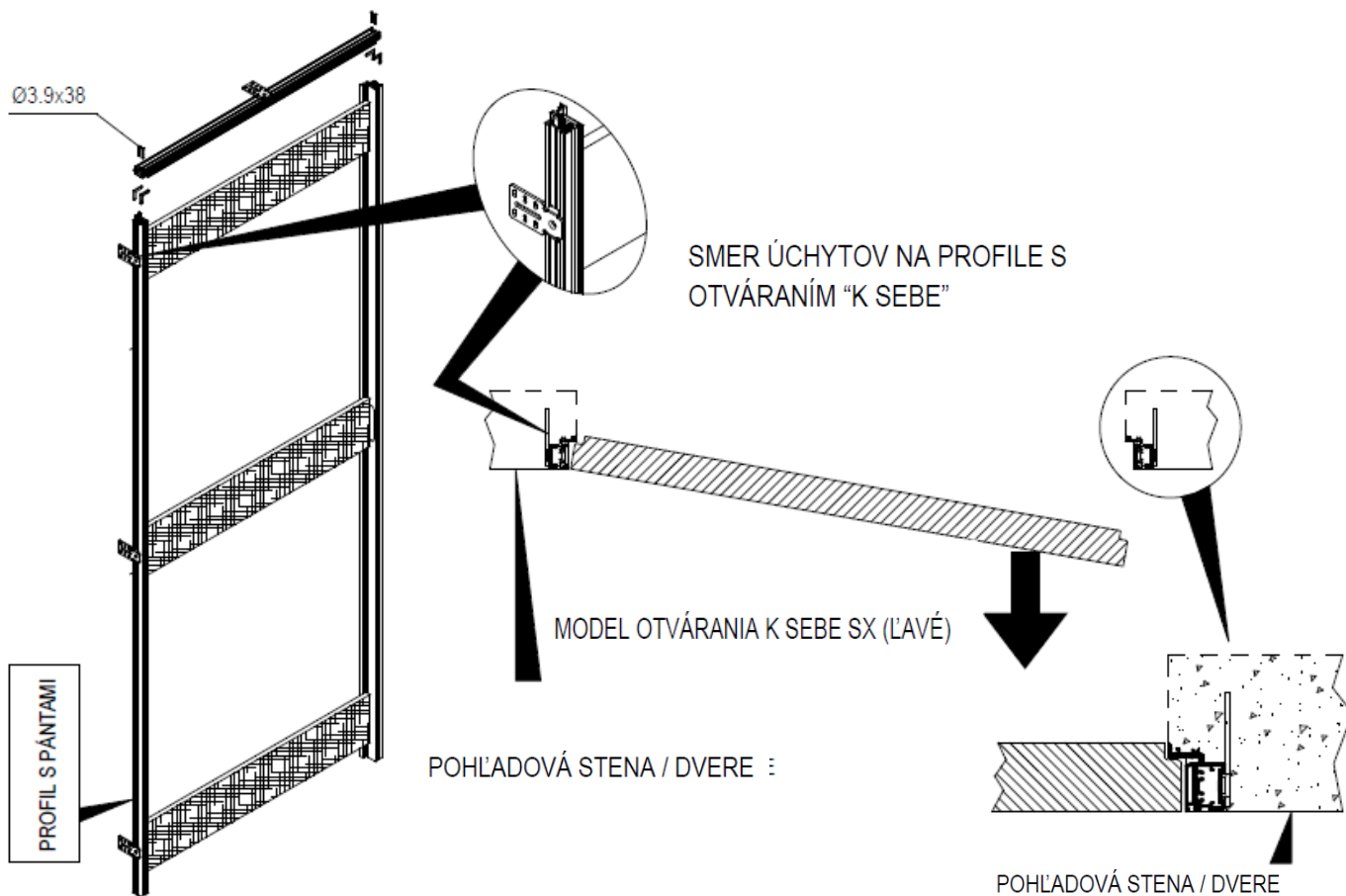
Montáž od seba (PRAVÉ)



Dvere REVERZ 44

Bezzárubňový dverný systém REVERZ 44

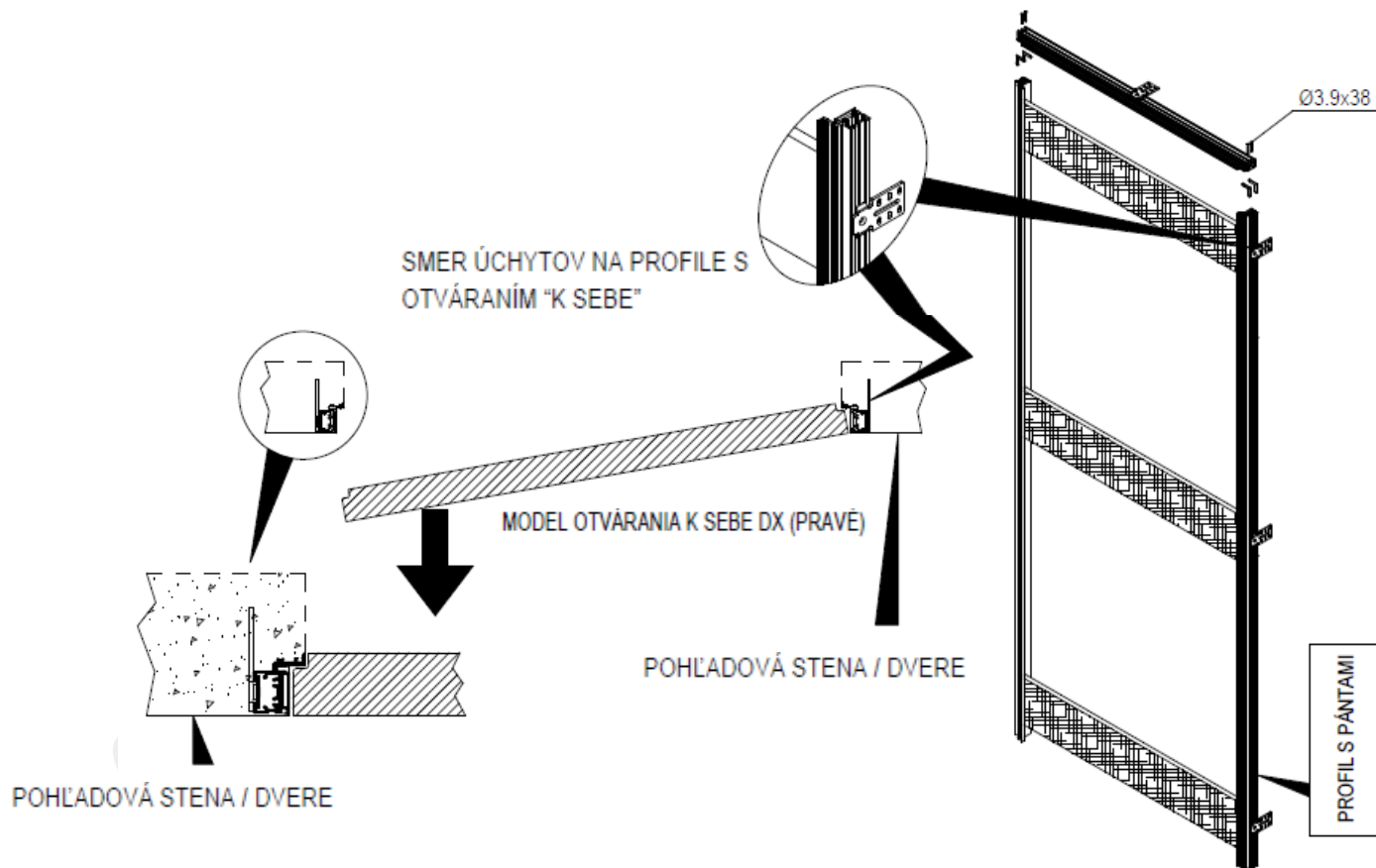
Montáž k sebe (LAVÉ)



Dvere REVERZ 44

Bezzárubňový dverný systém REVERZ 44

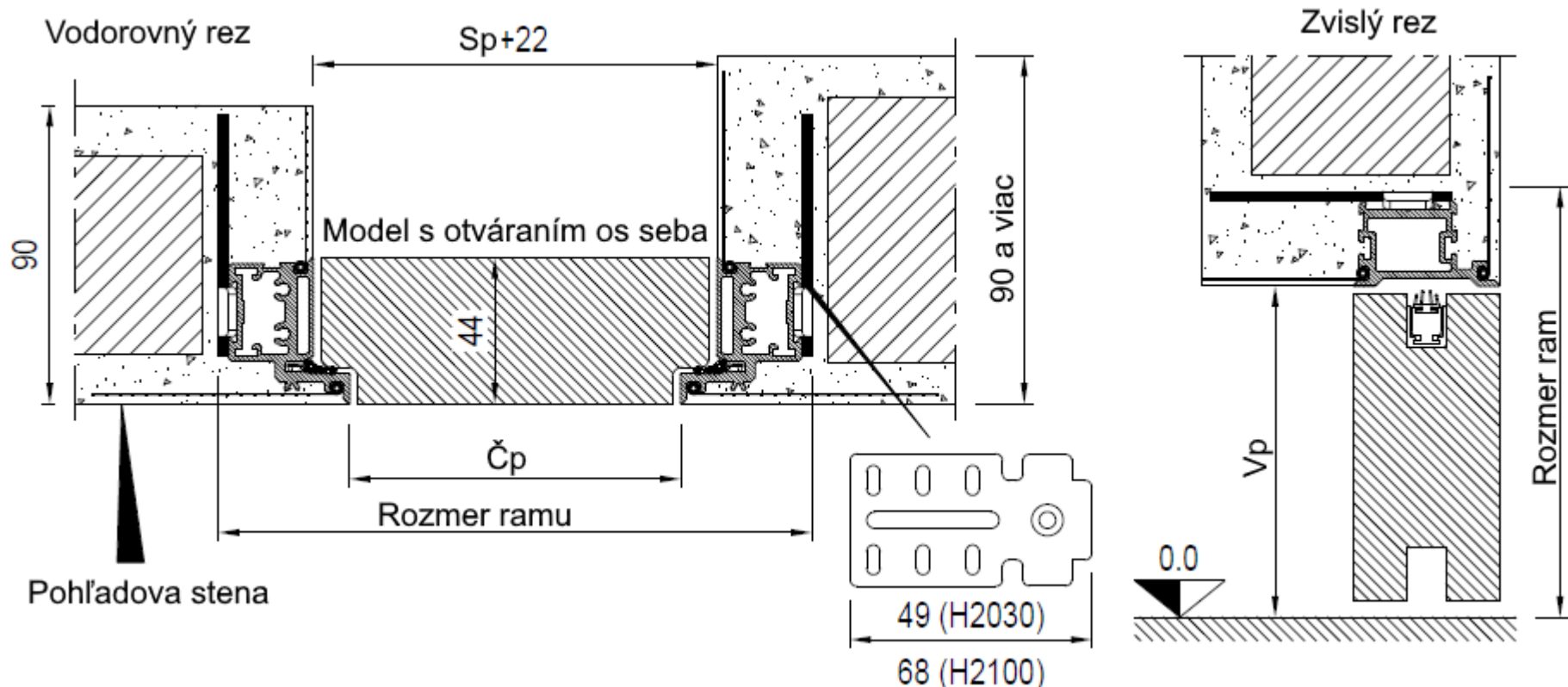
Montáž k sebe (PRAVÉ)



Dvere Reverz 44

Montáž do murovanej priečky

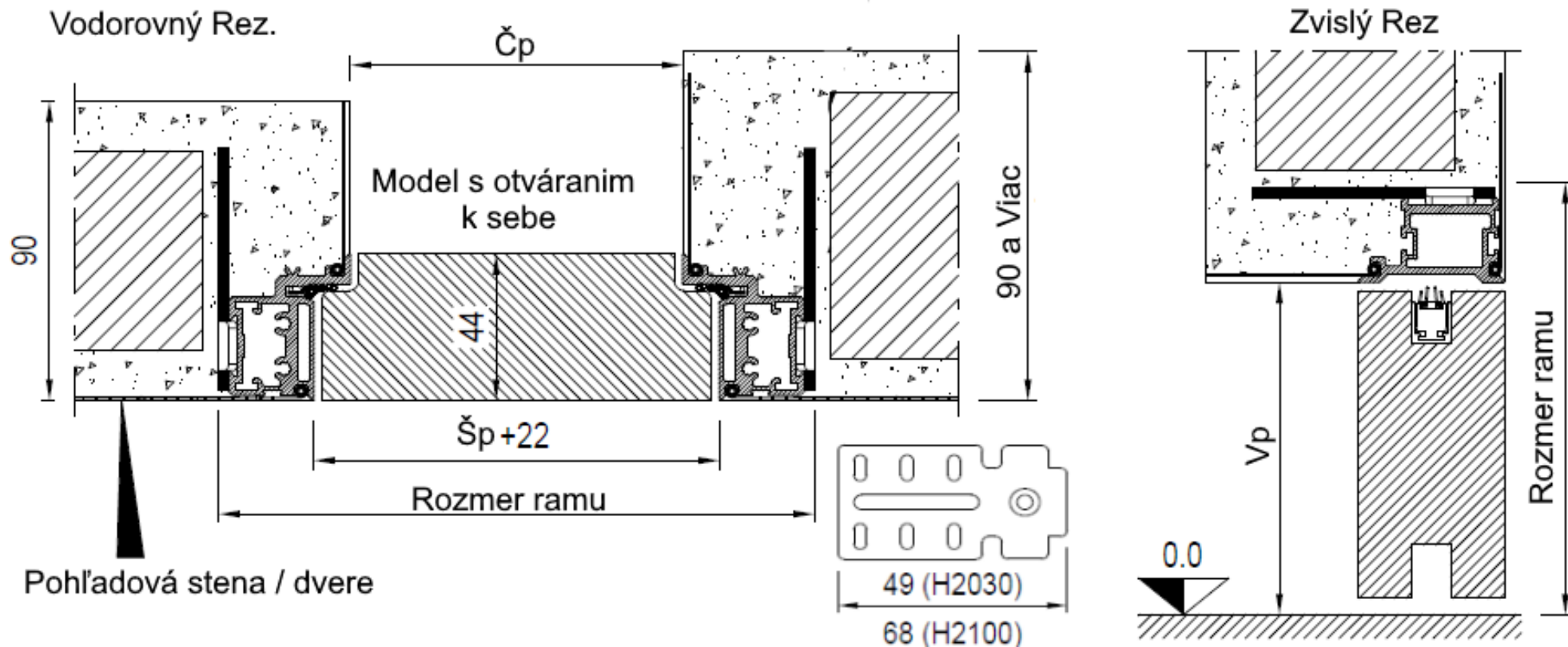
Rezy model otváranie od seba



Dvere Reverz 44

Montáž do murovanej priečky

Rezy model otváranie k sebe



Dvere Reverz 44

Montáž do murovanej priečky

Rozmery

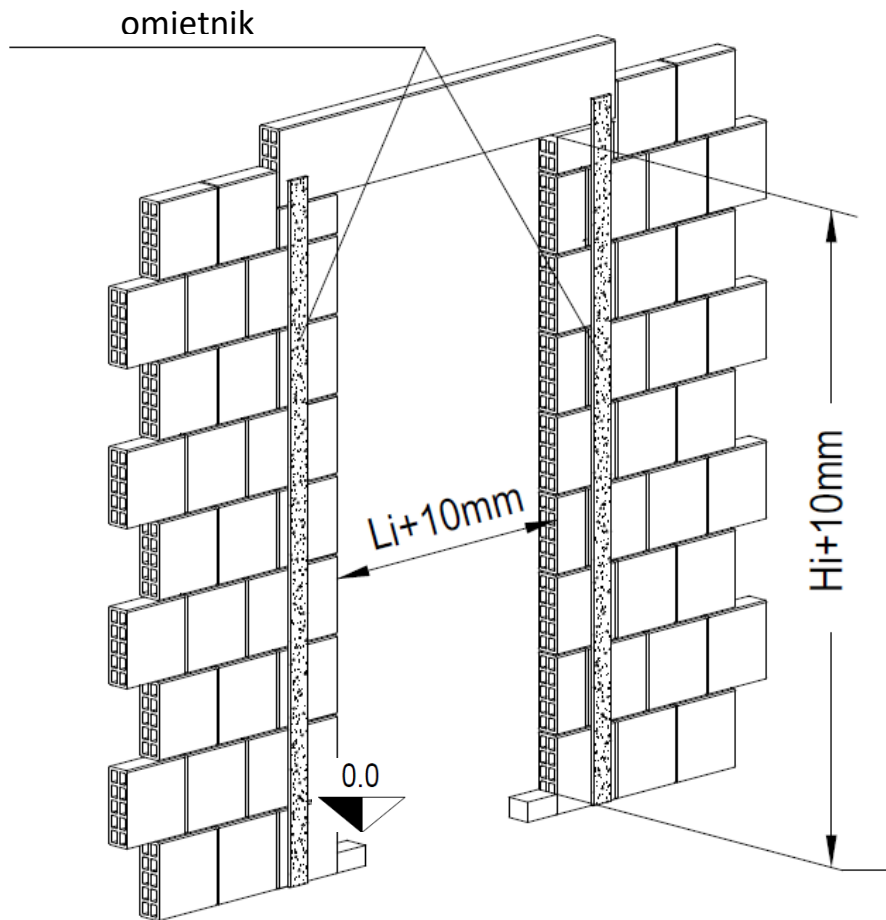
The logo for UNITREX is written in a bold, yellow, stylized font with a black outline. The letters are slanted and have a dynamic, energetic feel. The 'U' and 'I' are particularly large and prominent.

ŠÍRKA	VÝŠKA	CELKOVÉ ROZMERY – ŠÍRKA	CELKOVÉ ROZMERY – VÝŠKA
Čp	Vp.	Rozmer ramu	Rozmer ramu
mm	mm	mm	mm
600	2100	680	2130
700		780	
800		880	
900		980	
1000		1080	

Copyright 2020

Dvere Reverz 44

Montáž do murovanej priečky



Realizovať otvor pre umiestnenie rámu podľa rozmerov z predchádzajúcej tabuľky.

Rozmery otvoru v stene :

Je nevyhnutné nechať cca 10mm na šírku a 10 mm na výšku od úrovne hotovej podlahy.

Umiestniť podložky pre rám (na úroveň hotovej podlahy).

Realizovať zvislé omietacie lišty tak, aby sme dosiahli s omietkou rovnakú úroveň.

Pripraviť otvory v blízkosti kotiev rámu.

Dvere Reverz 44

Montáž do murovanej priečky

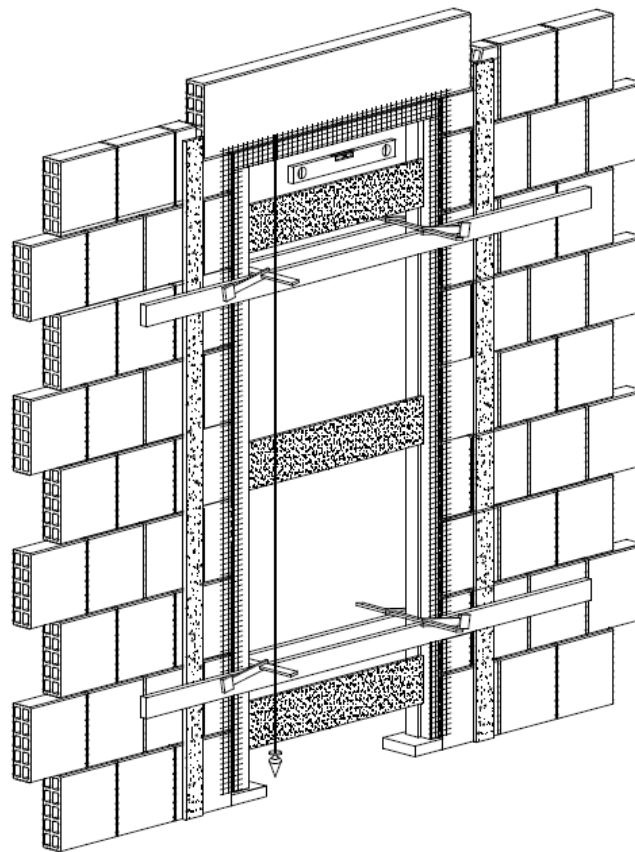


POZOR : Spodná strana (základ) rámu musí byť v tej istej rovine ako je hotová podlaha.

Zafixovať rám k vytvorenému otvoru a zarovnať so stĺpikom (hotovej priečky) jednu stranu rámu.

Upevniť so svorkou, prekontrolovať rovinu – zvislosť a vodorovnosť.

Zaliať rám rýchloschnúcim betónom (v mieste kotiev a po obvode).



Úroveň
hotovej
podlahy

Dvere Reverz 44

Montáž do murovanej priečky

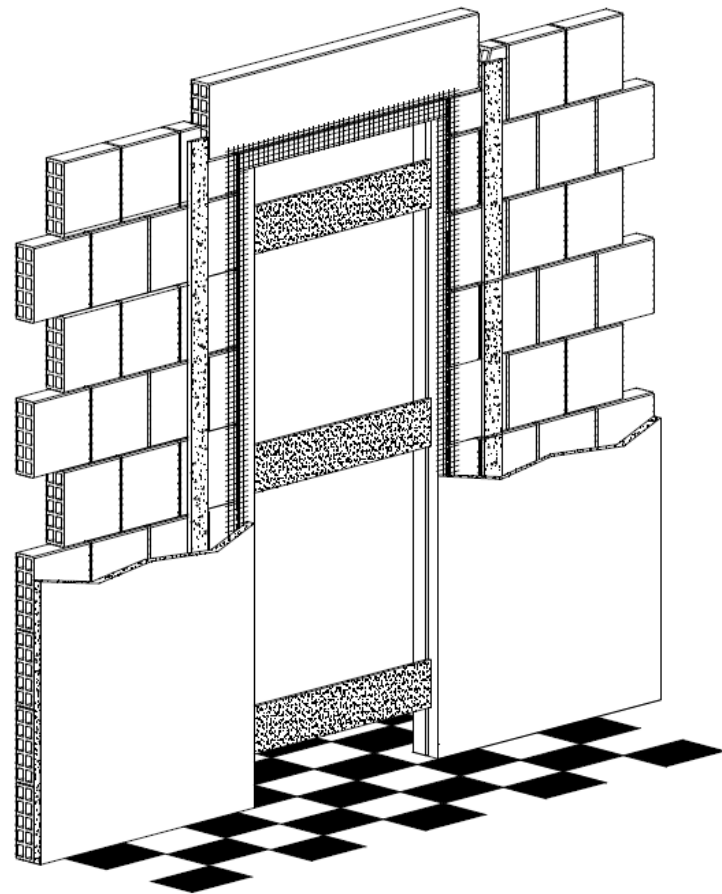


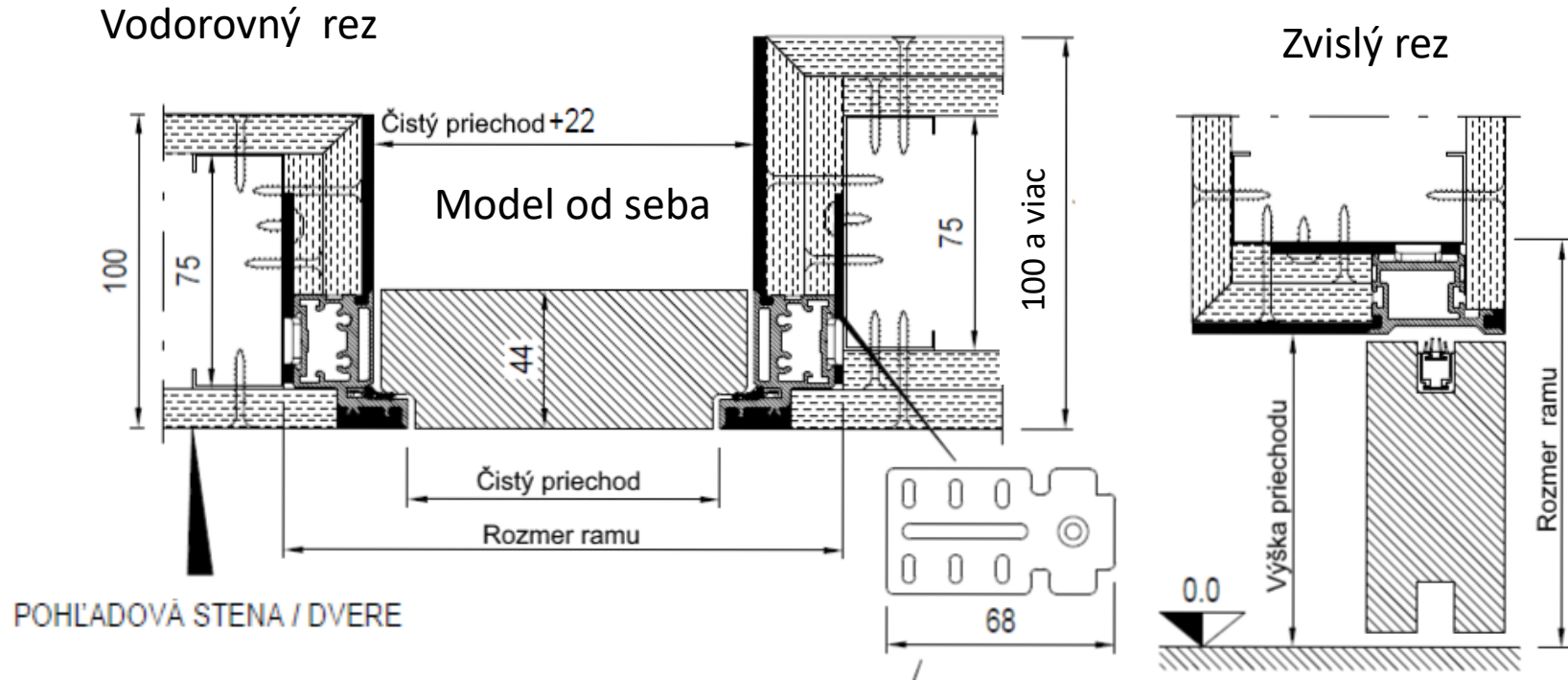
Postupne vyplniť maltou prázdne miesta medzi hliníkovým rámom a surovou priečkou tak, aby sa s ničím nepohlo. Skontrolovať zvislosť a vodorovnosť rámu a nechať uschnúť maltu.

Aplikovať jemnú sieťku tak ako je na obrázku. Postupovať s vytvorením omietky. S presnosťou rešpektovať hranicu omietky určenej samotným rámom.

Pozor : zväčšiť úroveň omietky danej hliníkovým rámom by mohlo zapríčiniť nesprávny pohyb panelu a anulovať estetický efekt planarity medzi priečkou a panelom dverí.

Pozor : vybrať pevnostné rozperky po uschnutí omietky.

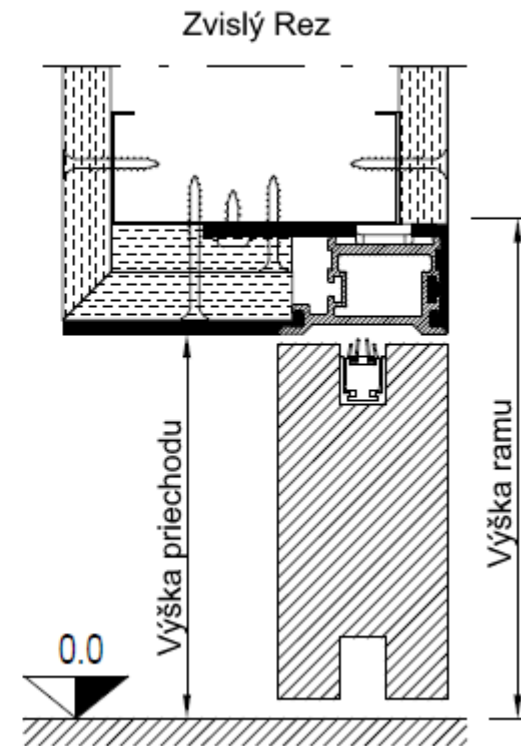
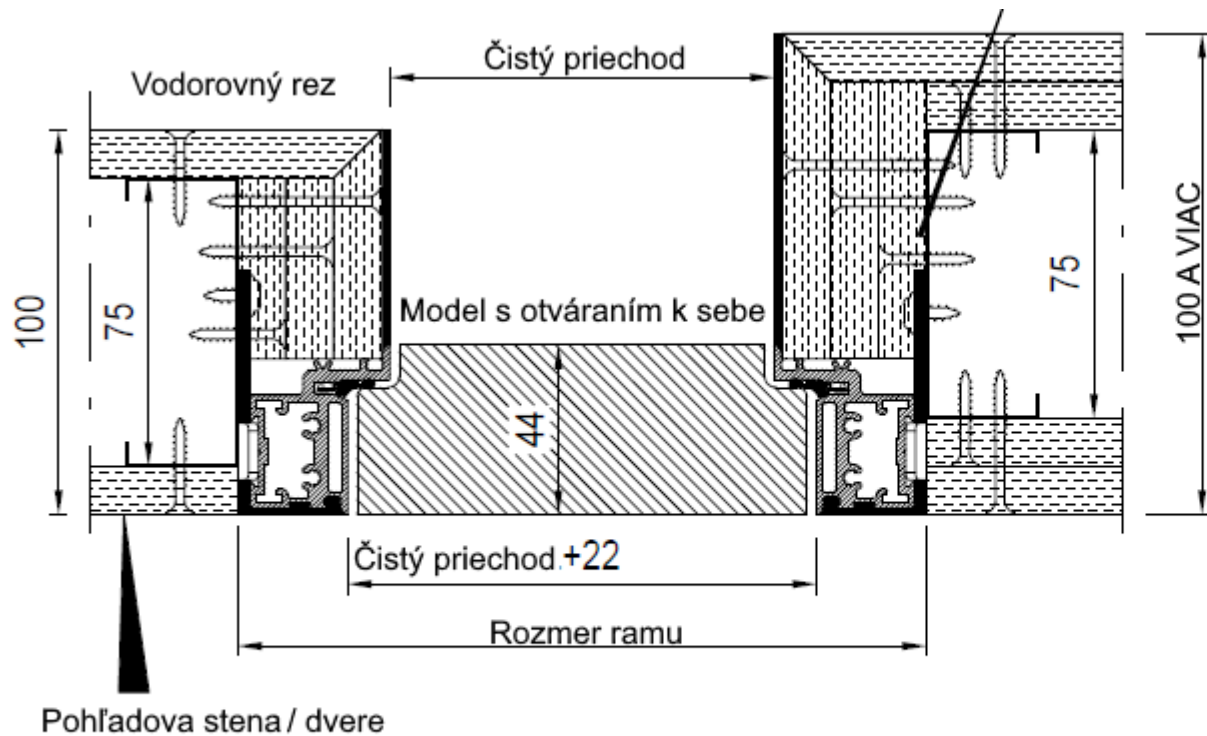




Dvere Reverz 44

Montáž do sadrokartónovej priečky

Rezy model k sebe



Dvere Reverz 44

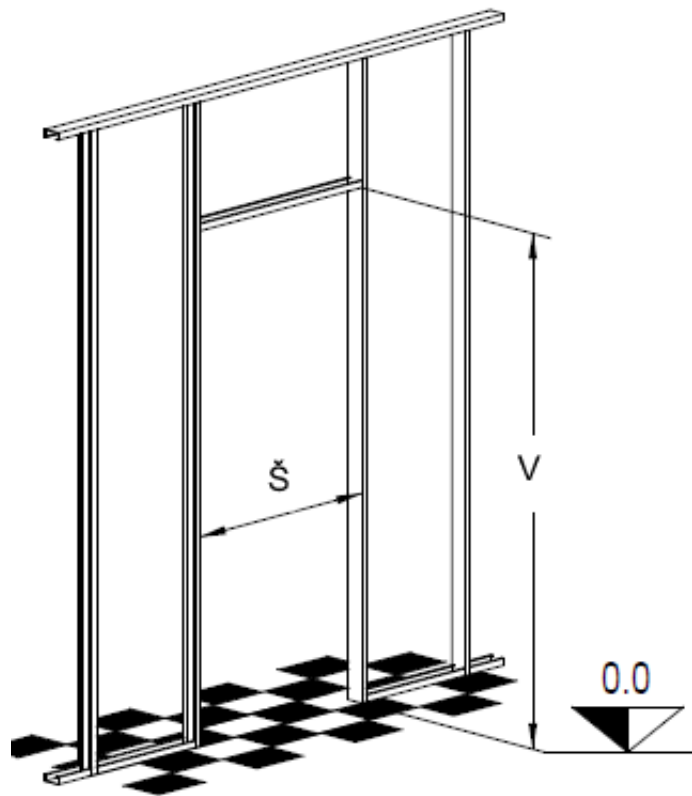
Rozmery do sadrokartónovej priečky



ŠÍRKA	VÝŠKA	CELKOVÉ ROZMERY – ŠÍRKA	CELKOVÉ ROZMERY – VÝŠKA
Čistý priechod	Čistý priechod	Rozmer ramu	Rozmer ramu
mm	mm	mm	mm
600	2100	680	2130
700		780	
800		880	
900		980	
1000		1080	

Dvere Reverz 44

Montáž do sadrokartónovej priečky



Realizovať otvor pre umiestnenie rámu podľa rozmerov z predchádzajúcej strany.

Úroveň
hotovej
podlahy

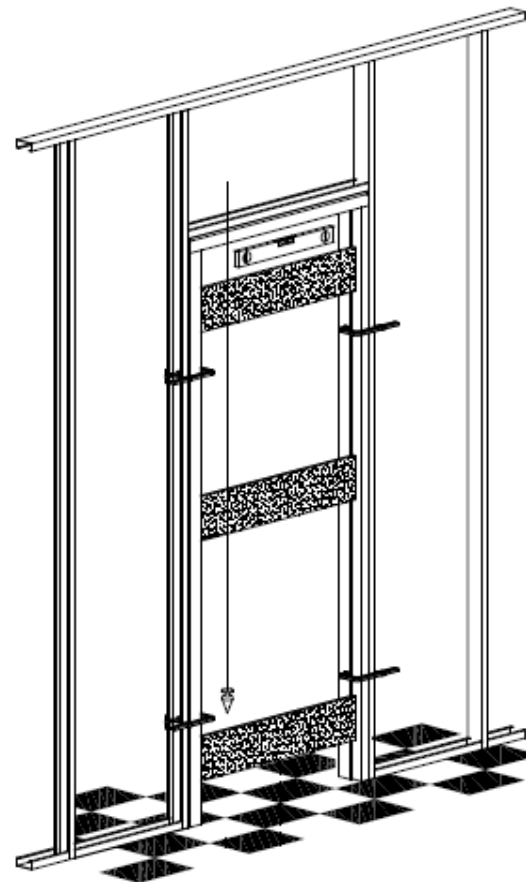
Dvere Reverz 44

Montáž do sadrokartónovej priečky



Umiestnite zárubňu a skontrolujte zarovnanie olovnicou a vodováhou. Vyrovnajte zárubňu vo vytvorenom otvore, pripevnite ju svorkami a opäť skontrolujte zarovnanie olovnicou a vodováhou. Pripevnite zárubňu pomocou samorezných skrutiek pozdĺž zvislých a horných profilov.

UPOZORNENIE: Spodná hrana zárubne musí byť umiestnená v jednej rovine s hotovou podlahou.

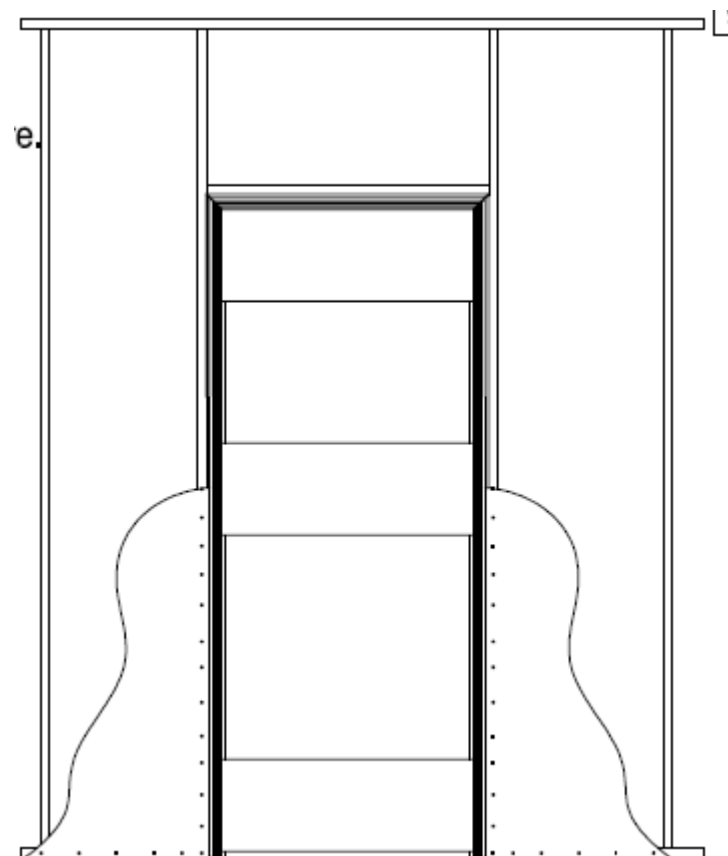


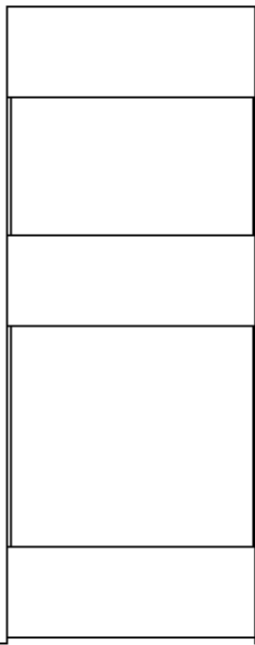
Dvere Reverz 44

Montáž do sadrokartónovej priečky

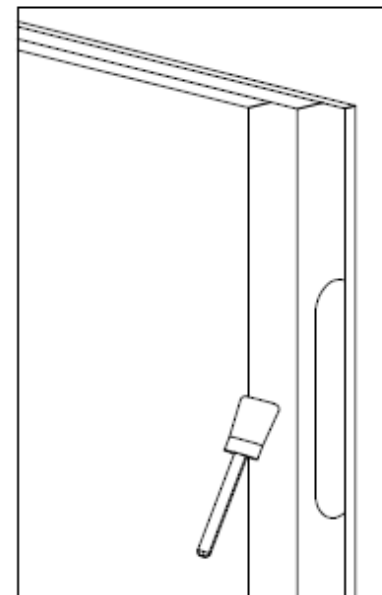


Umiestniť sadrokartónové dosky, upevniť ich so skrutkami na rám a sadrokartónovú konštrukciu.
Prepojiť profily, ktoré ohraničujú čistý priechod s hotovou stenou.





Odstrániť rozperky. Vyplniť diery po skrutkách.
Očistiť hliníkový rám od eventuálnych omietkových škvŕn a pokračovať s farbením.
Použiť prvú vrstvu farby vhodne zriedenú. Postupovať s inštaláciou tesnenia po celom obvode rámu.
Pozor : Vyhnúť sa veľkým hrúbkam alebo nahromadeniu farby, pretože by to mohlo zabrániť pohybu panelu dverí.



Dvere FIVE-O

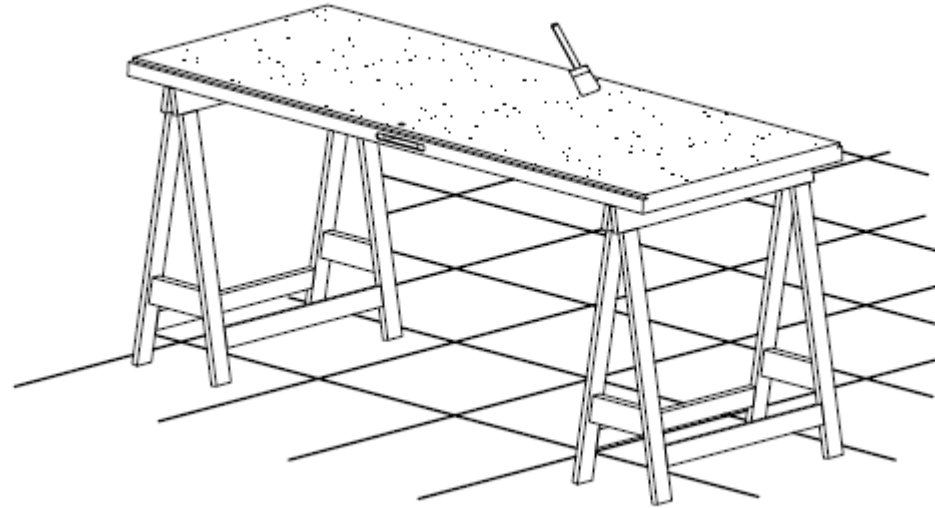
Montáž a farbenie krídla



Dôkladne očistiť panel a pokračovať povrchovou úpravou jemným natretím farbou.

Dôležité : každá aplikácia (napr. farbenie, natieranie, nanosenie tapety, atď.) sa musí vykonať na oboch stranách panelu v rovnakej hrúbke.

Pozor : Vyhnúť sa veľkým hrúbkam alebo nahromadeniu farby, pretože by mohlo zabrániť pohybu panelu.

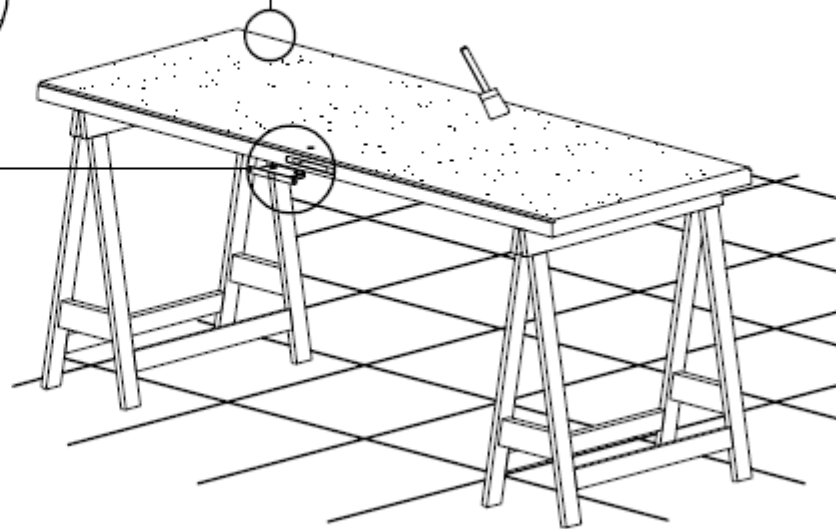
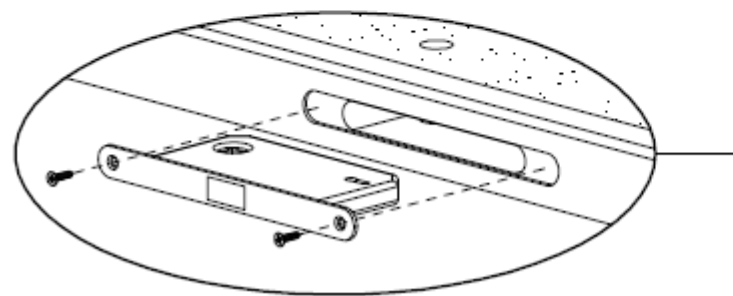
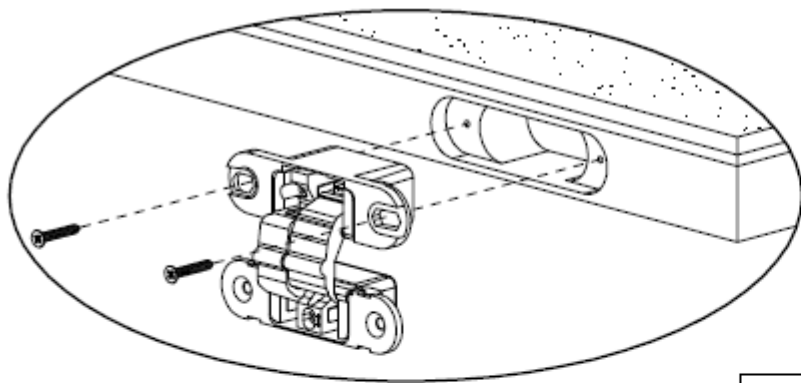


Dvere FIVE-O

Montáž a farbenie krídla

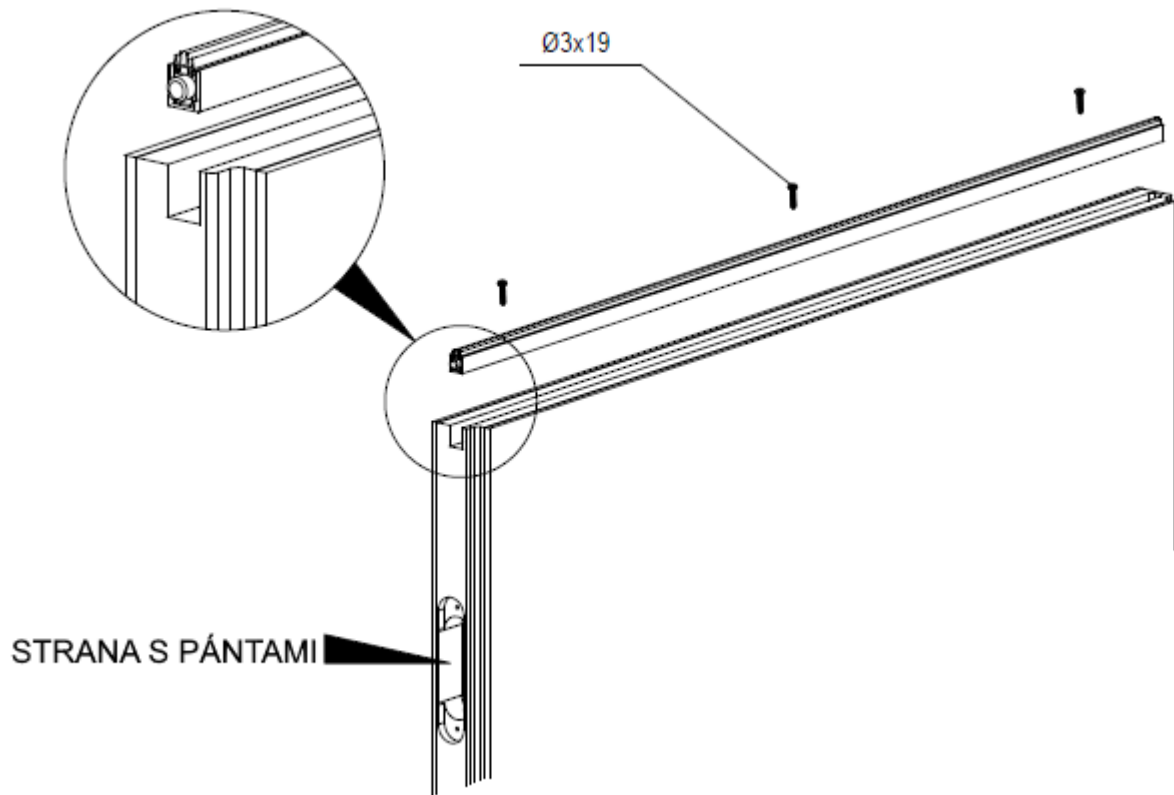


Očistiť otvory pre pánty a zámky od eventuálnych zvyškov farby.
Pokračovať s inštaláciou zámkov a pántov.



Dvere FIVE-O

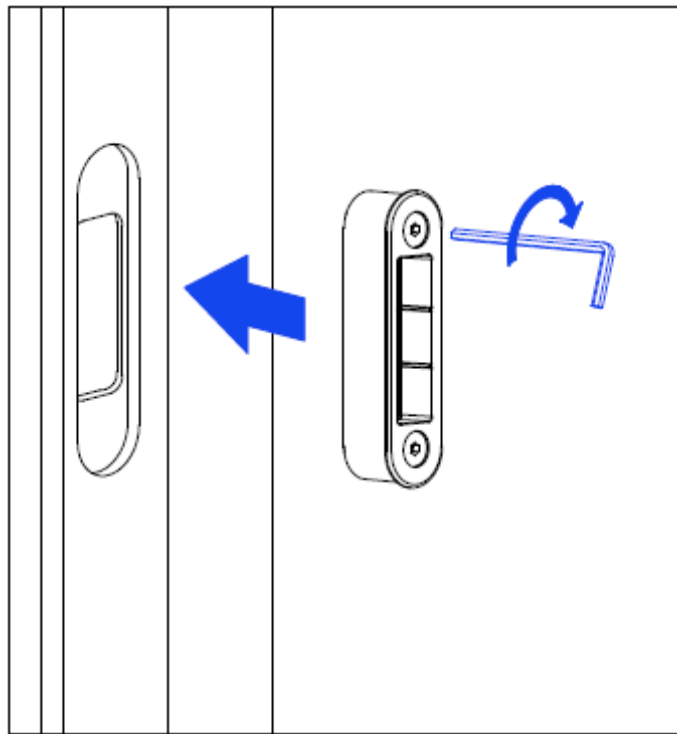
Montáž a farbenie krídla



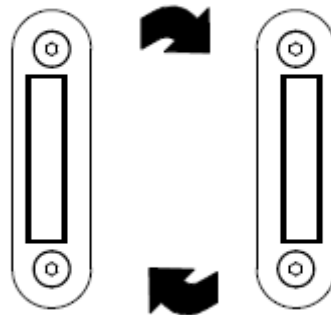
Očistiť otvory pre pánty a zámky od eventuálnych zvyškov farby. Pokračovať s inštaláciou zámkov a pántov.

Dvere reverz 44

Montáž a farbenie krídla



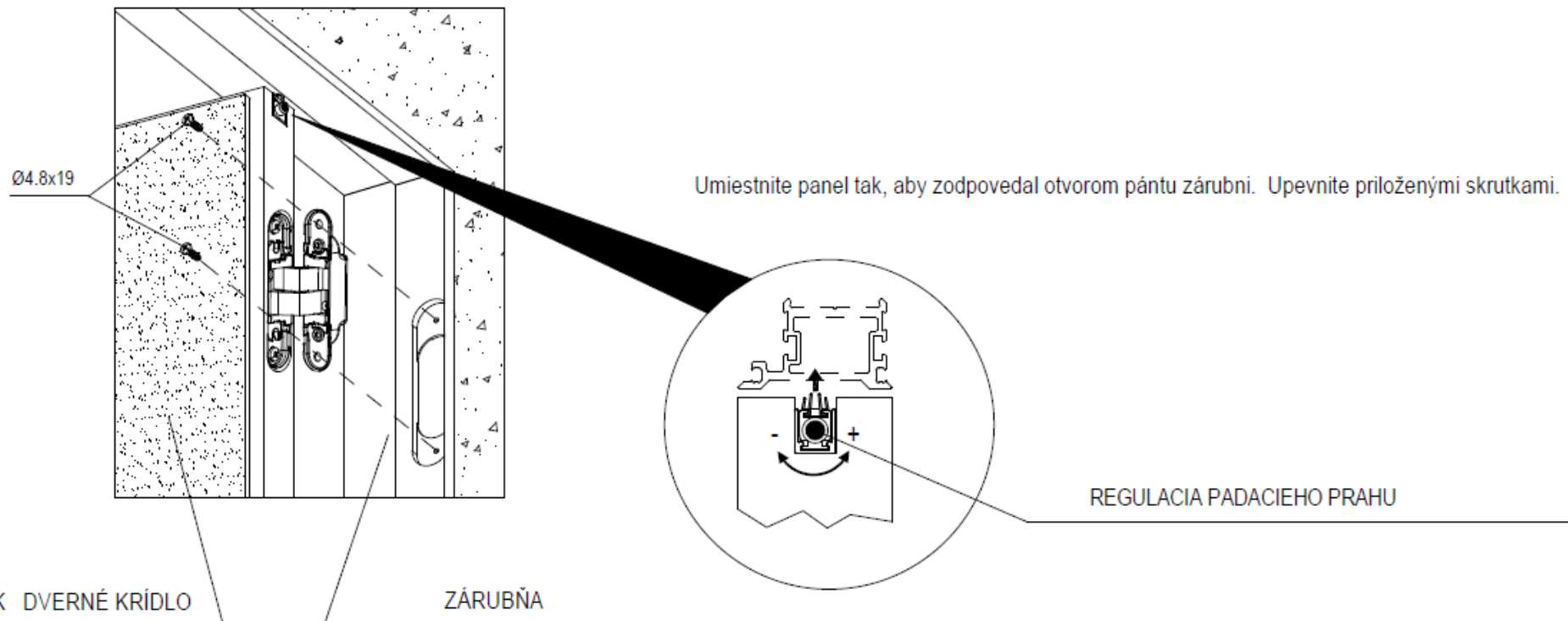
Očistiť otvory od eventuálnych zvyškov farby. Zaistiť protiplech pomocou priložených skrutiek. Nastaviiteľný protiplech má imbusové skrutky pre bočné nastavenia.



Dvere Reverz 44

Montáž a farbenie krídla

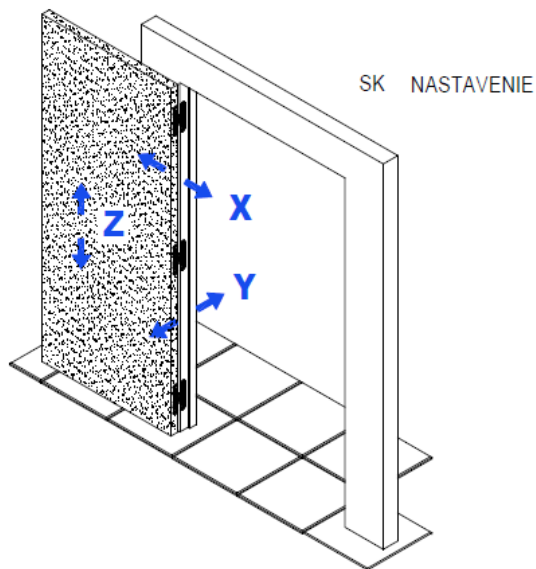
UNITREX



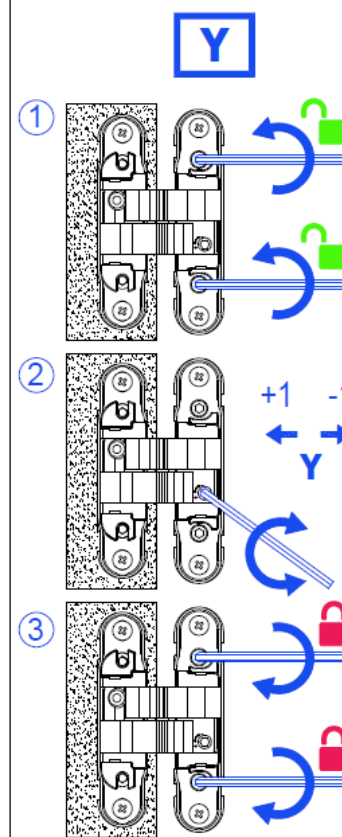
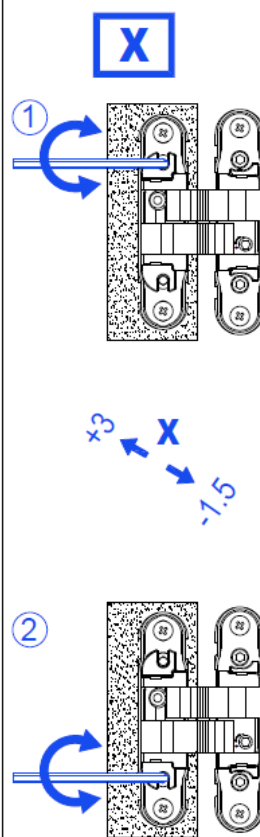
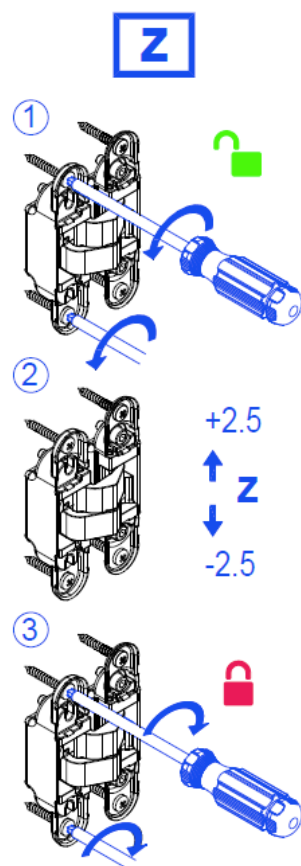
Dvere Reverz 44

Montáž a farbenie krídla

UNITREX



Regulácia pohybu a vôle medzi zárubňou a krídlom sa zabezpečuje prostredníctvom regulácie v troch osiach pántov. S nastavovaním začnite od horného pántu.





Výrobca ručí len za chyby samotného výrobku a jeho výrobných súčastí a nie je zodpovedný za problémy spôsobené nesprávnou montážou, prípadne nedodržaním, montážneho návodu. Pred montážou doporučujeme skontrolovať neporušenosť a kompletnosť výrobku. V prípade zistených chýb kontaktujte svojho predajcu. Chyby v tlači sú vyhradené. Výrobca odmieta zodpovednosť za nedorozumenie, kvôli tlačovým chybám, z dôvodu nesprávneho prepisu a iným chybám. Kopírovanie, aj čiastočné je zakázané. UniTrEx s.r.o. si vyhradzuje právo modifikovať výrobok bez predchádzajúceho písomného oznámenia.