

UniTrEx s.r.o.



# Interiérové dvere FIVE-0 SKRYTÉ ZÁRUBNE

**BEZZÁRUBŇOVÝ DVERNÝ SYSTÉM**





# Interiérové dvere FIVE-O



## Obsah:

- Dvere „FIVE-O“ do muriva a SDK Str. 3
- Čo nájdete v krabici Str. 4
- Spôsob otvárania Str. 5
- Montáž pre murované priečky Str. 6
- Montáž pre sadrokartónové priečky Str. 14
- Montáž a farbenie krídla dverí Str. 20
- Záver Str. 26

# Bezzárubňové interiérové dvere

## FIVE-O



Nasledovne je všetko, čo treba vedieť, aby sa správne objednávali naše dvere.  
V tomto manuáli sme sa snažili krok za krokom informovať a vysvetliť všetky výhody našich dverí.

Ďakujem za pozornosť a záujem.

Marco Troncatti  
Konateľ  
UniTrEx s.r.o.

Copyright 2020 UniTrEx s.r.o.

# Dvere FIVE-O



Bezzarubňové dvere "FIVE-O" Jedná sa o typ dverí, ktoré zaniknú a tvoria so stenou jednoliaty celok, pretože nie sú potrebné zárubne a obložky. Dverný panel, dodane so základní "primer", môže byť natretý rovnakou farbou ako stena alebo sa môže použiť tapeta, dvere splyvajú so stenou a nerušia tak harmóniu celkovej priečky a opticky „zmiznú“. Ide o nový dizajnový prvok, ktorý dodá každému interiéru novú estetickú líniu. Môžu sa použiť pre murované (105mm) alebo sadrokartónové priečky (100mm). Pre otočné dvere sa dosiahne dokonale jednoliaty a minimalistický výsledok.

# Dvere FIVE-O



## Otočné dvere FIVE-O do murovanej priečky 105 mm a do SDK priečky 100 mm

Hliníková zárubňa je pripravená na inštaláciu do murovanej alebo sadrokartónovej steny 105/100 mm. Zárubňa je pripravená na osadenie kovania (záмок a pánty).

Krídlo dverí s hrúbkou 50 mm vo vyhotovení bez povrchovej úpravy sa dodáva iba so základnou vrstvou Primer a s prípravou na kľučku alebo úchytku.

Tesnenie k zárubni je v bielej farbe.

Skryté pánty nastaviteľné v troch osiach v striebornej farbe.

Magnetický záмок B-four s kľúčom vrátane protiplechu, povrchová úprava matný chróm.

Omietskárska perlinka sa dodáva iba v prípade inštalácie do murovanej priečky.

Kľučka či úchytka nie sú v cene dodaného kovania.

# Dvere FIVE-O



## **Otočné dvere FIVE-O do murovanej priečky 90 mm a do SDK priečky 75 mm alebo viac**

Hliníková zárubňa je pripravená na inštaláciu do murovanej alebo sadrokartónovej priečky 90/75 mm. Zárubňa je pripravená na osadenie kovania (pántov a zámku).

Krídlo dverí s hrúbkou 50 mm vo vyhotovení bez povrchovej úpravy sa dodáva iba so základnou vrstvou Primer a s prípravou na kľučku alebo úchytku.

Tesnenie k zárubni je v bielej farbe.

Skryté pánty nastaviteľné v troch osiach v striebornej farbe.

Magnetický zámok B-four s kľúčom vrátane protiplechu, povrchová úprava matný chróm.

Omietkárská perlina sa dodáva iba v prípade inštalácie do murovanej priečky.

Kľučka či úchytka nie sú v cene dodaného kovania.

Balenie

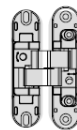
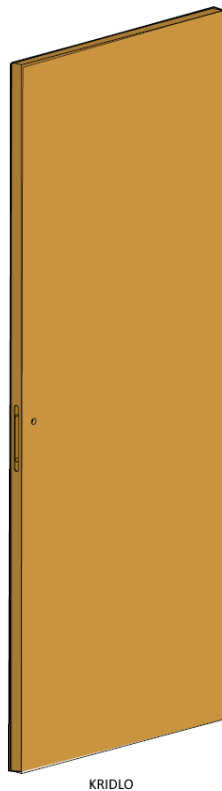
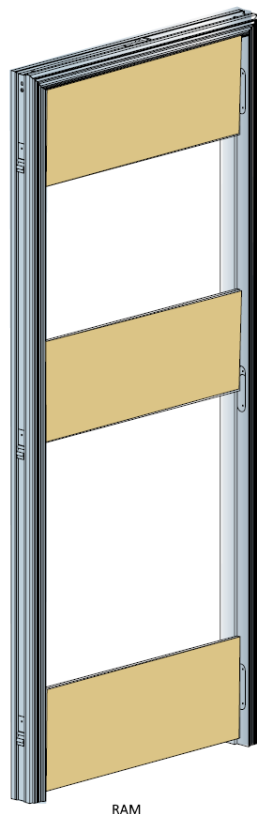
Výrobok sa dodáva zabalený v jednom kartónovom balení.



# Dvere FIVE-O

Hrúbka priečky murivo 105mm SDK 100mm

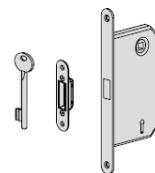
UNITREX



ZAVESY



TESNENIE



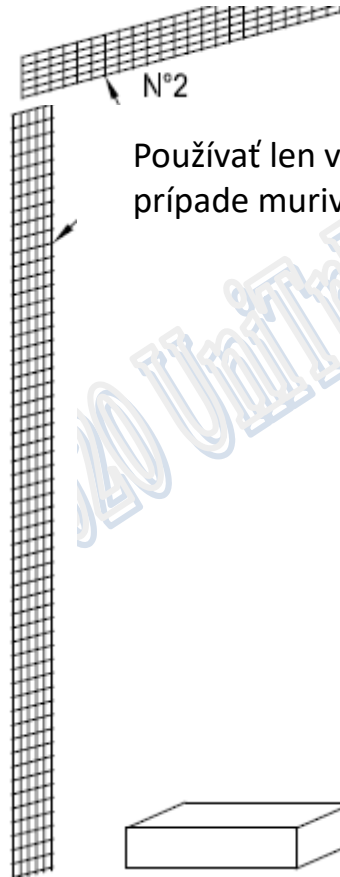
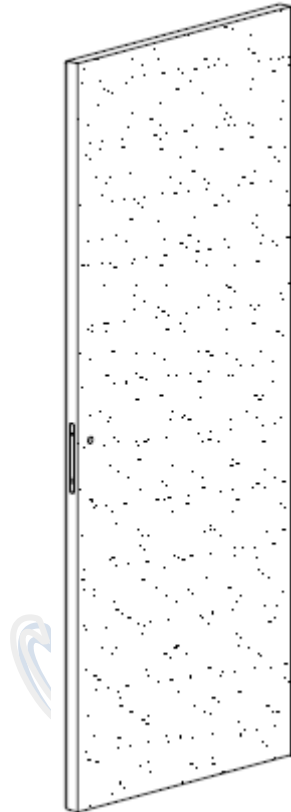
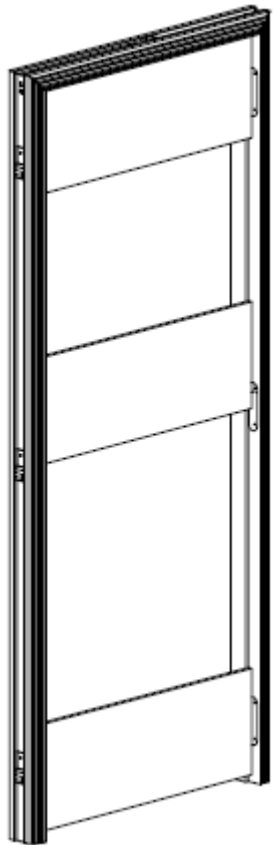
ZAMOK



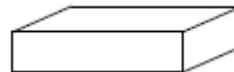
# Dvere FIVE-O

## Obsah balenia

# UNI-TREX



N°2  
Používať len v prípade muriva



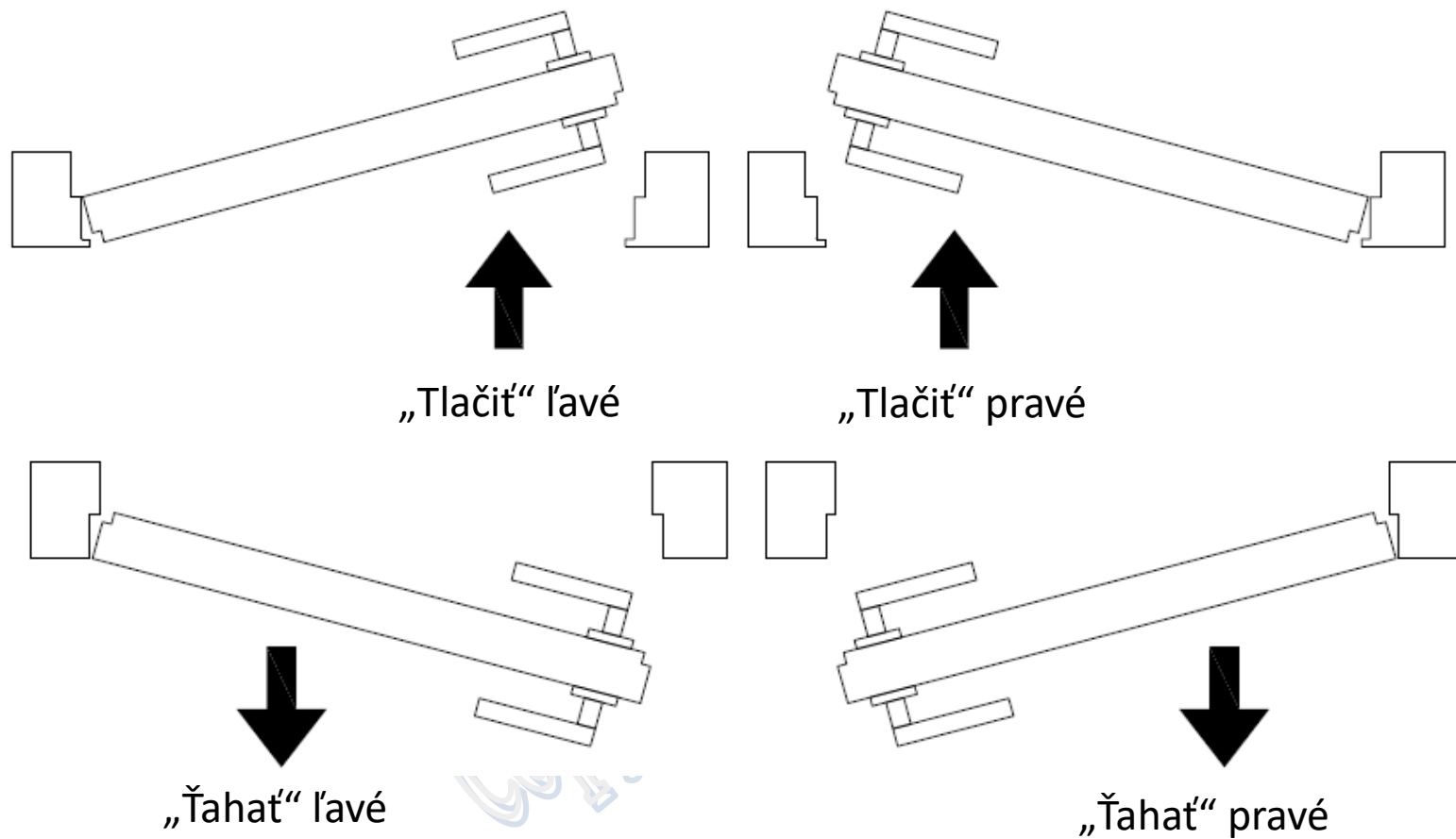
Krabica príslušenstva 1x

Sada príslušenstva



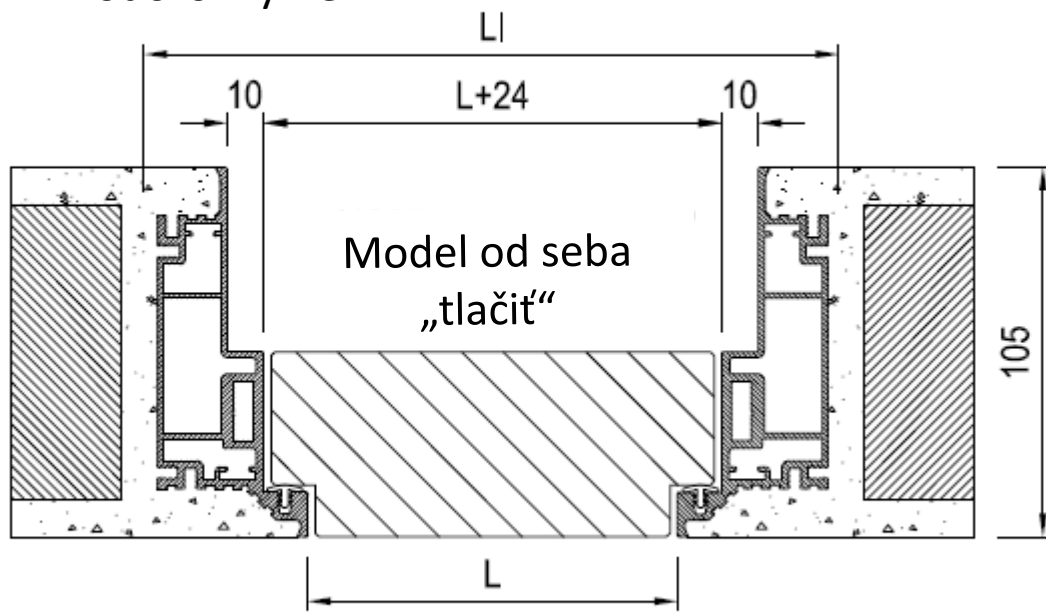
# Dvere FIVE-O

## Smer otvárania

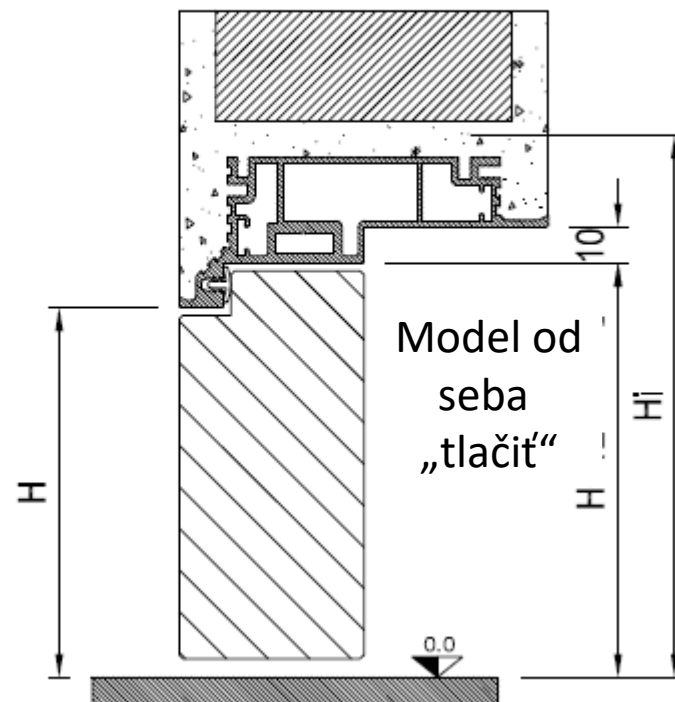


Model od seba „tlačit“

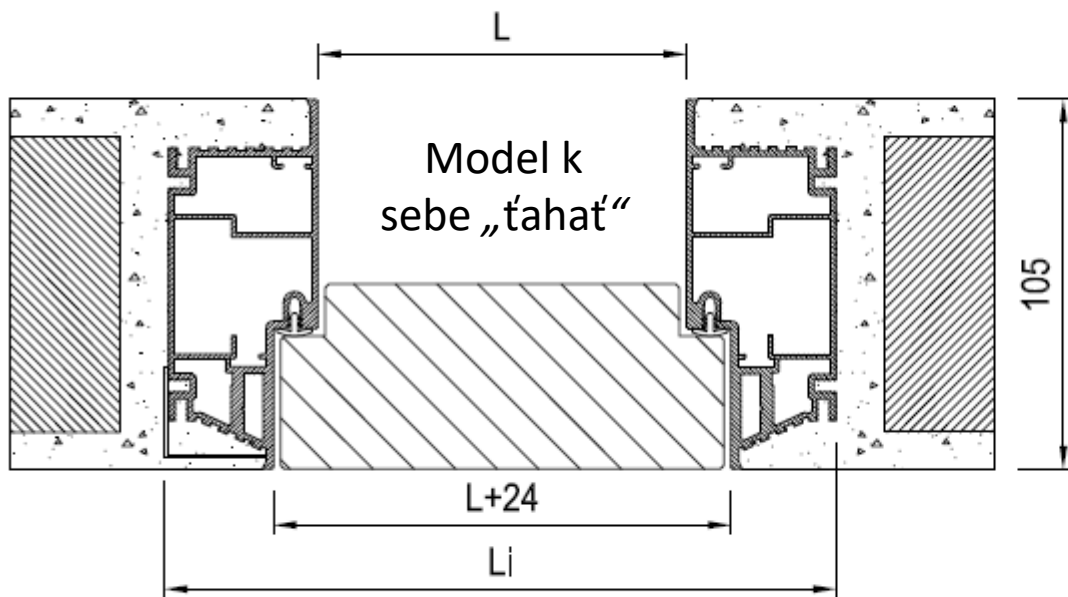
Vodorovný rez



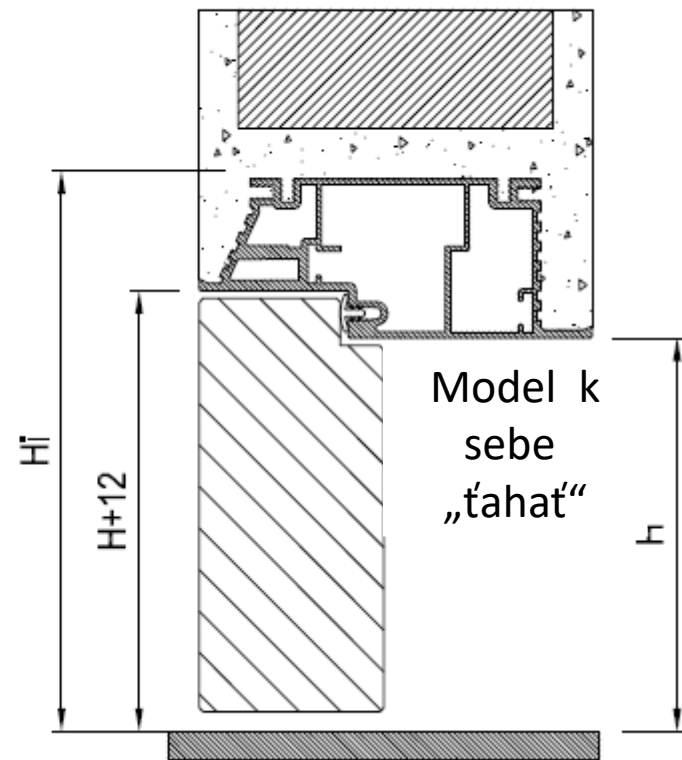
Zvislý rez



Vodorovný rez



Zvislý rez

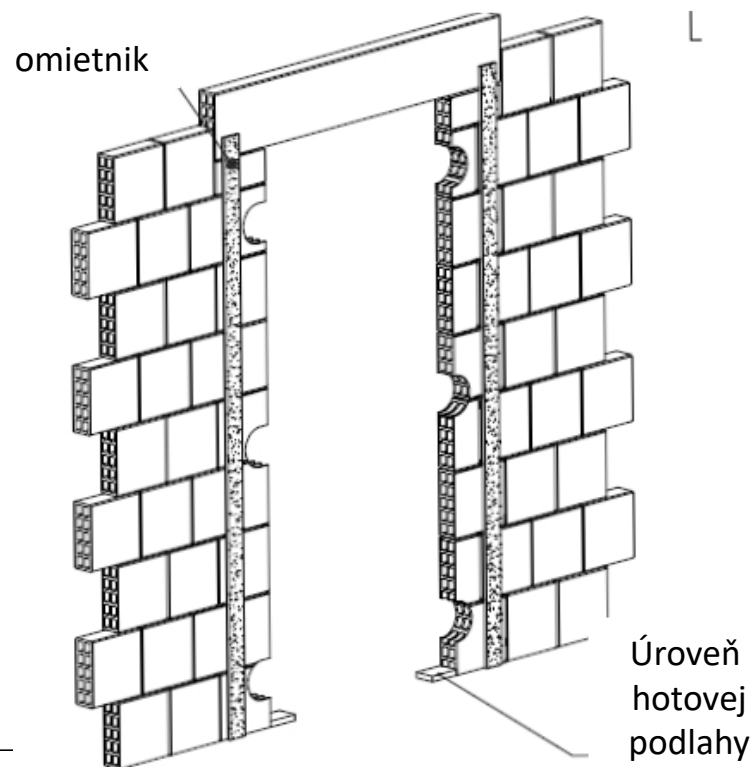
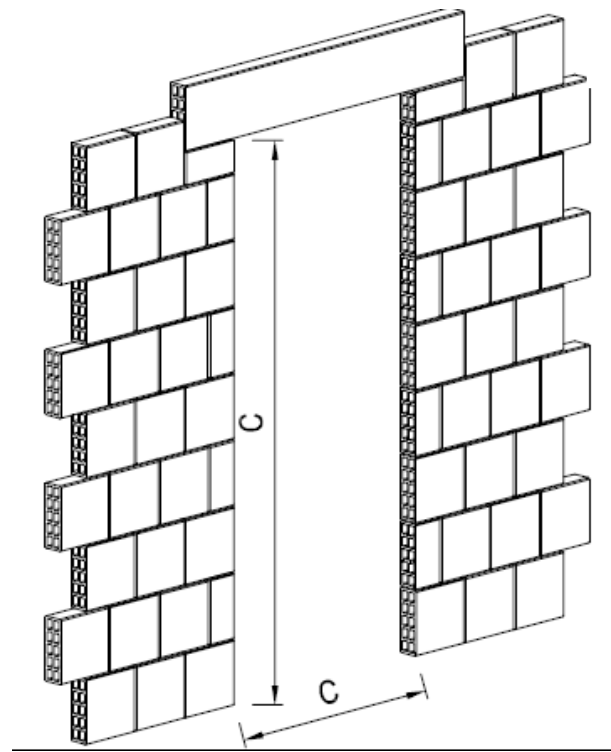


## Rozmery dvere "FIVE-O" ŠTANDARD

Čistý priechod		Rozmer zárubne		Hotová stena
Šírka L	Výška H	Šírka Li	Výška Hi	
600	2000 2100	690	2045 2145	105 murovaná priečka
700		790		
750		840		
800		890		
900		990		
1000		1090		
1100		1190		

# Dvere FIVE-O

## Montáž do murovanej priečky



Realizovať otvor pre umiestnenie rámu podľa rozmerov z predchádzajúcej tabuľky.

Rozmery otvoru v stene :

Je nevyhnutné nechať cca 30 – 40mm na šírku a 20 – 25mm na výšku od úrovni hotovej podlahy.

Umiestniť podložky pre rám (na úroveň hotovej podlahy).

Realizovať zvislé omietacie lišty tak, aby sme dosiahli s omietkou rovnakú úroveň.

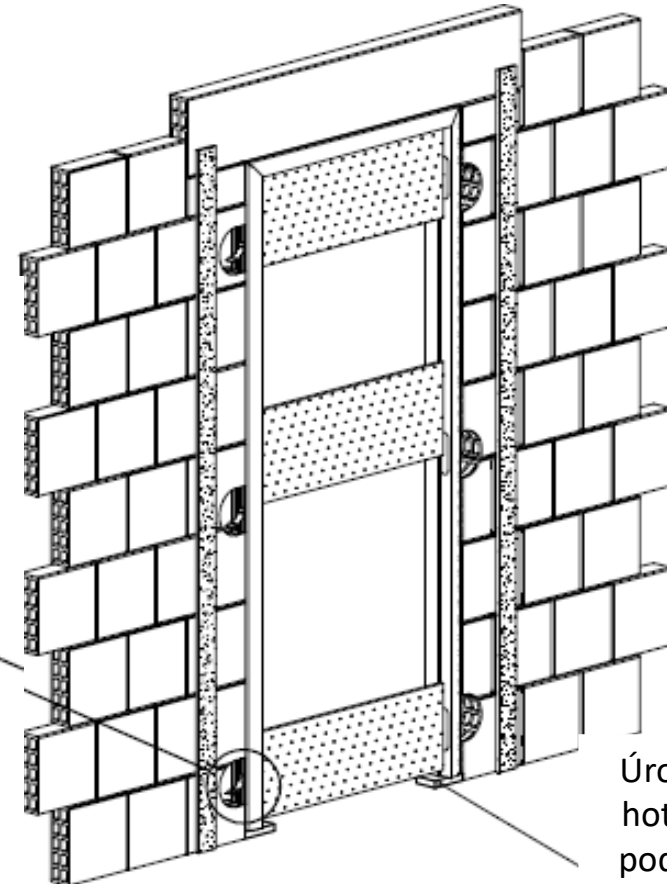
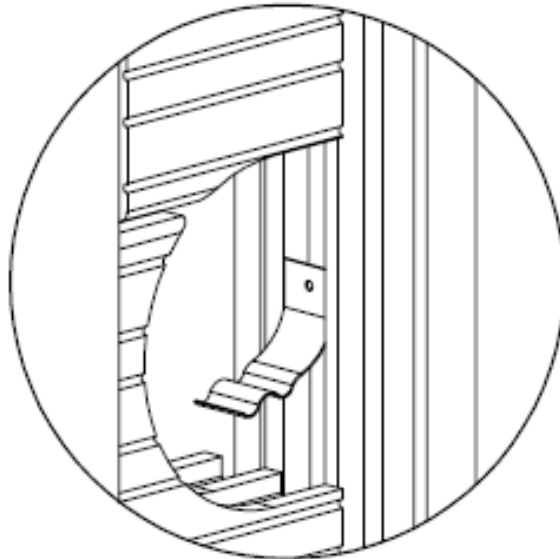
Prípraviť otvory v blízkosti kotiev rámu.

# Dvere FIVE-O

## Montáž do murovanej priečky



Vyhnúť oceľové kotvy upevnené na ráme.  
Umiestniť rám tak, aby bol perfektne vo zvislej a vo vodorovnej rovine.  
**POZOR : Spodná strana (základ) rámu musí byť v tej istej rovine ako je hotová podlaha.**



Úroveň  
hotovej  
podlahy



# Dvere FIVE-O

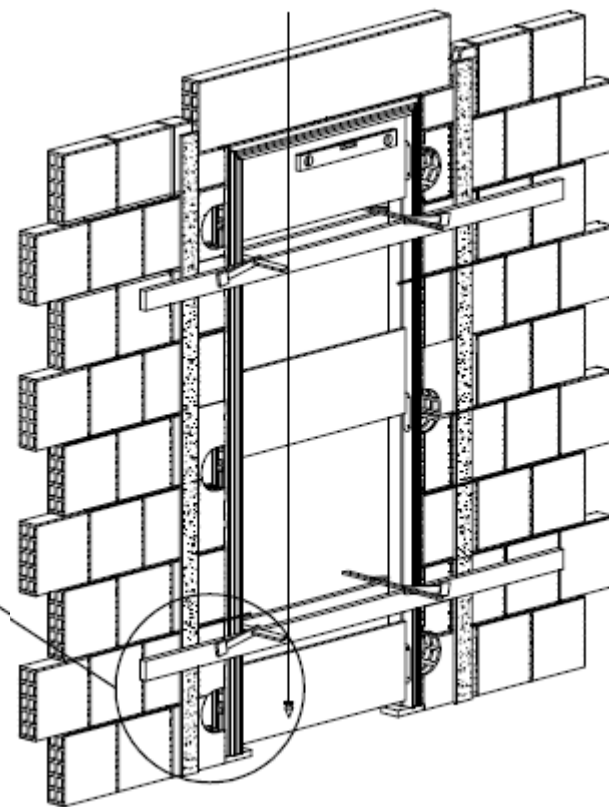
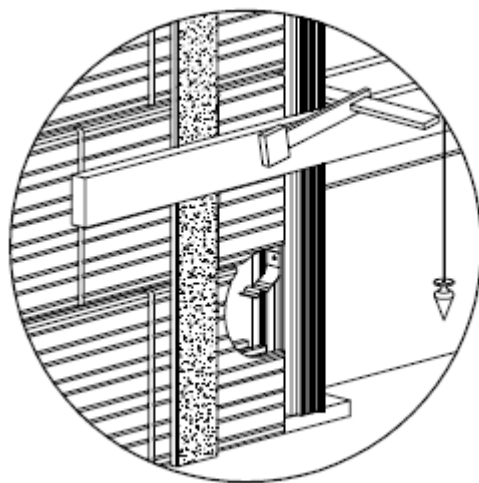
## Montáž do murovanej priečky



Zafixovať rám k vytvorenému otvoru a zarovnať so stĺpikom (hotovej priečky) jednu stranu rámu.

Upevniť so svorkou, prekontrolovať rovinu – zvislosť a vodorovnosť.

Zaliať rám rýchloschnúcim betónom (v mieste kotiev a po obvode).

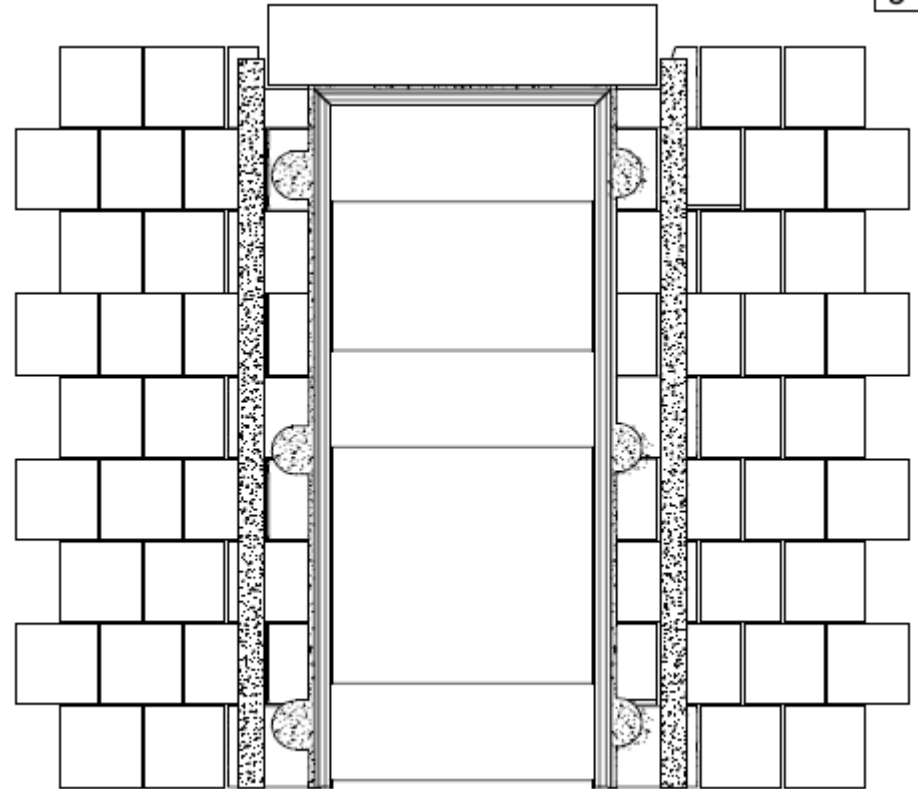


# Dvere FIVE-O

## Montáž do murovanej priečky



Postupne vyplniť maltou prázdne miesta medzi hliníkovým rámom a surovou priečkou tak, aby sa s ničím nepohlo. Skontrolovať zvislosť a vodorovnosť rámu a nechať uschnúť maltu.



# Dvere FIVE-O

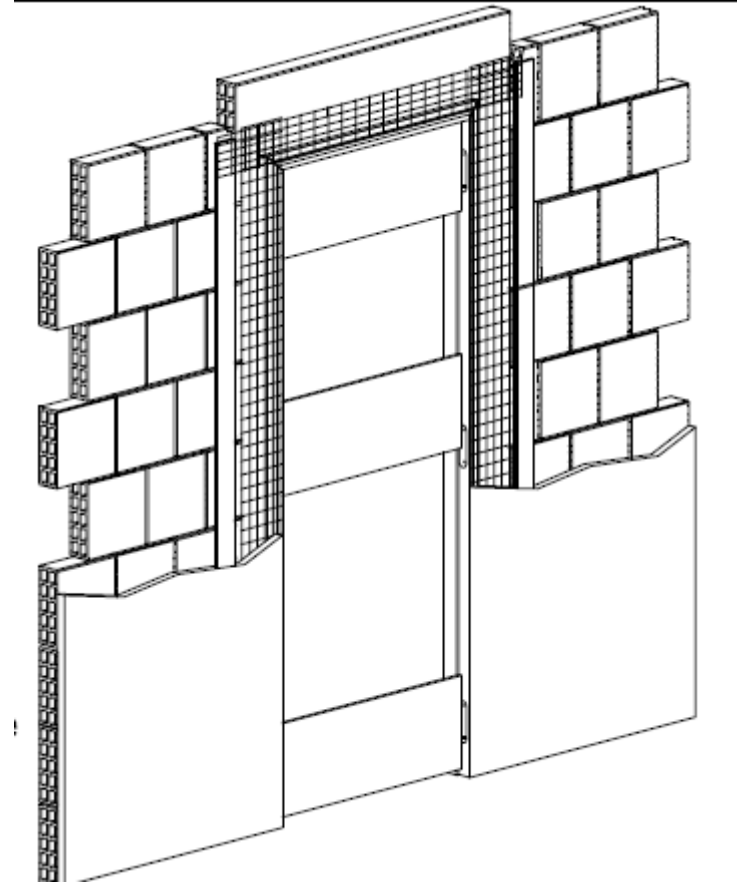
## Montáž do murovanej priečky



Aplikovať jemnú sieťku tak ako je na obrázku. Postupovať s vytvorením omietky. S presnosťou rešpektovať hranicu omietky určenej samotným rámom.

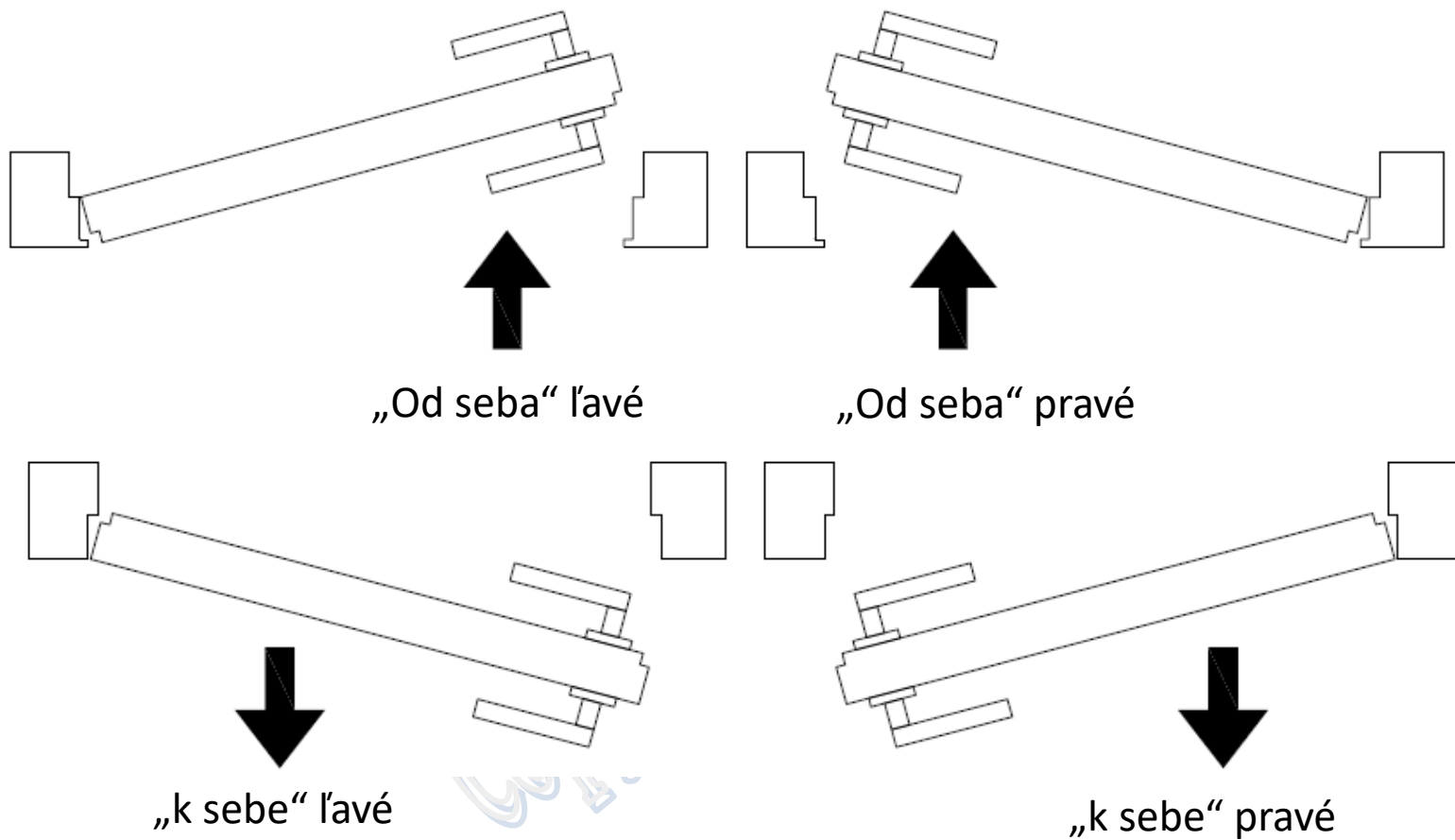
**Pozor :** zväčšiť úroveň omietky danej hliníkovým rámom by mohlo zapríčiniť nesprávny pohyb panelu a anulovať estetický efekt planarity medzi priečkou a panelom dverí.

Pozor : vybrať pevnostné rozperky po uschnutí omietky.



# Dvere FIVE-O

## Smer otvárania

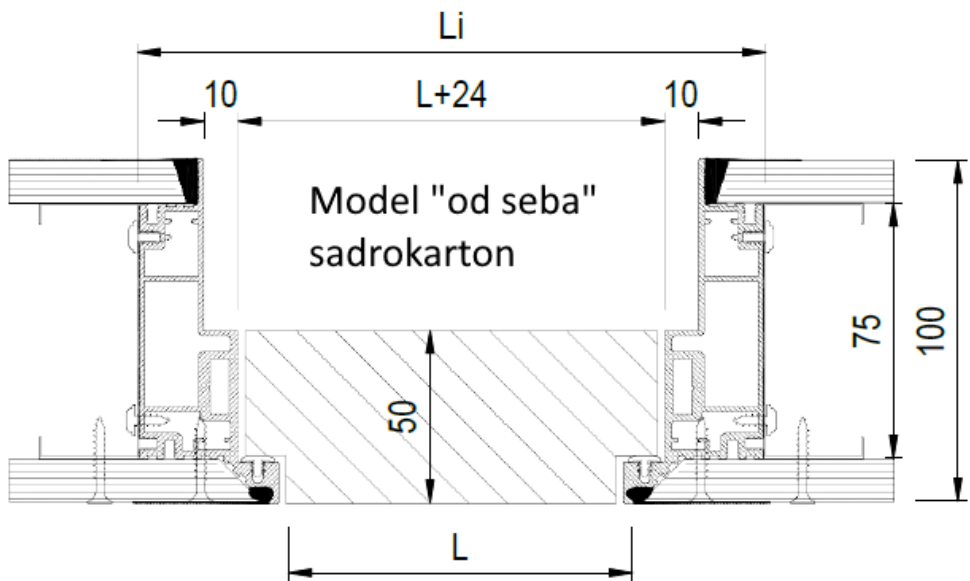


# Dvere FIVE-O

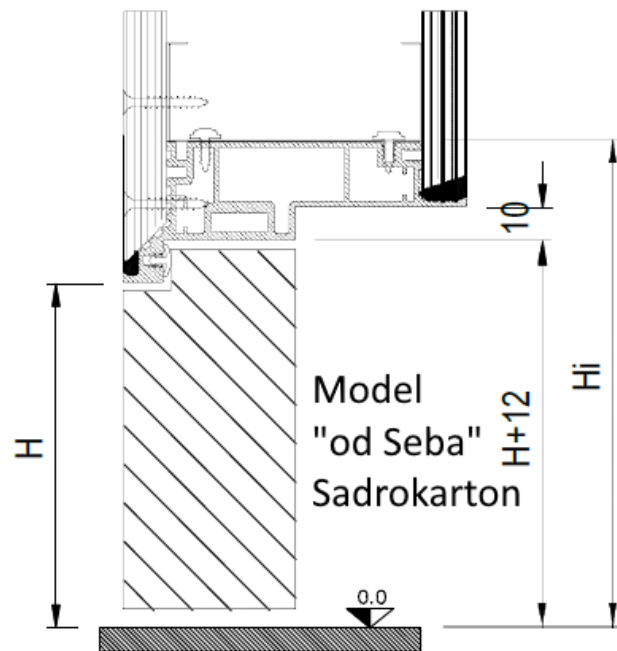
## Montáž do sadrokartónovej priečky



VODOROVNÝ Rez.



ZVISLÝ Rez

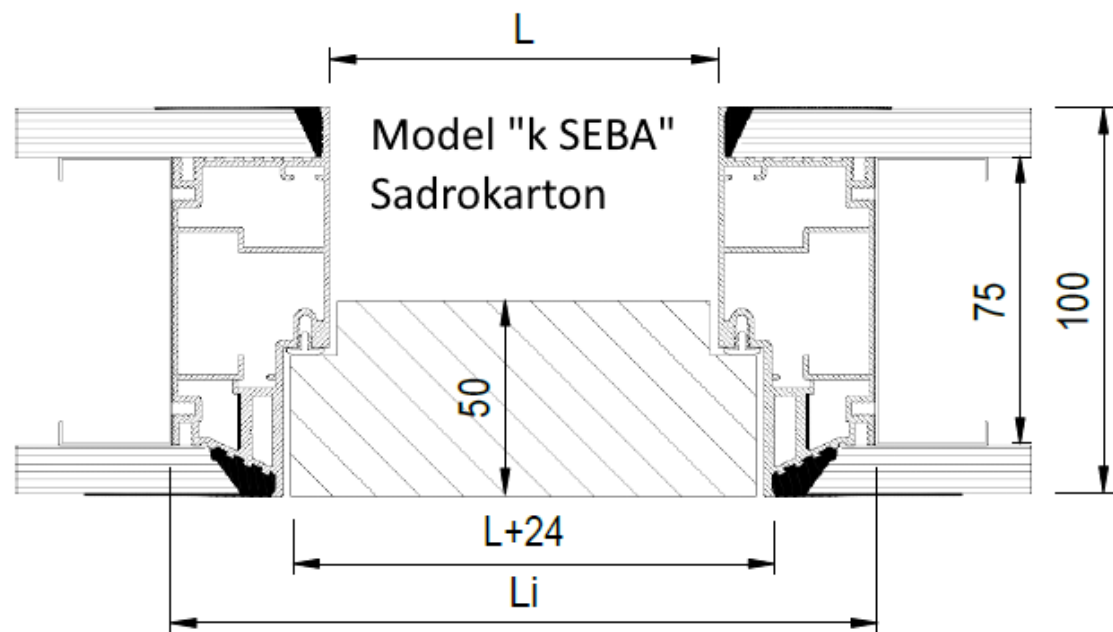


# Dvere FIVE-O

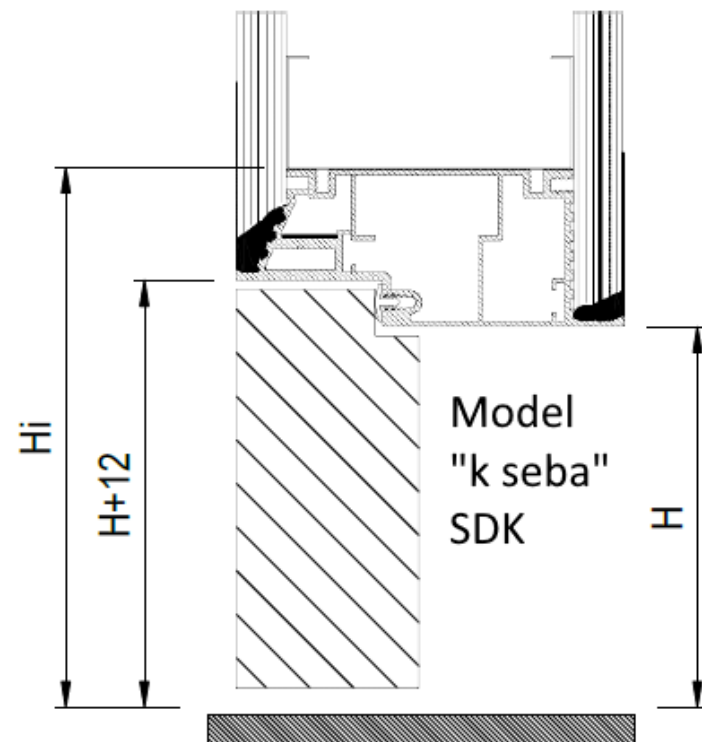
## Montáž do sadrokartónovej priečky



VODOROVNÝ Rez.



ZVISLÝ Rez.



# Dvere FIVE-O

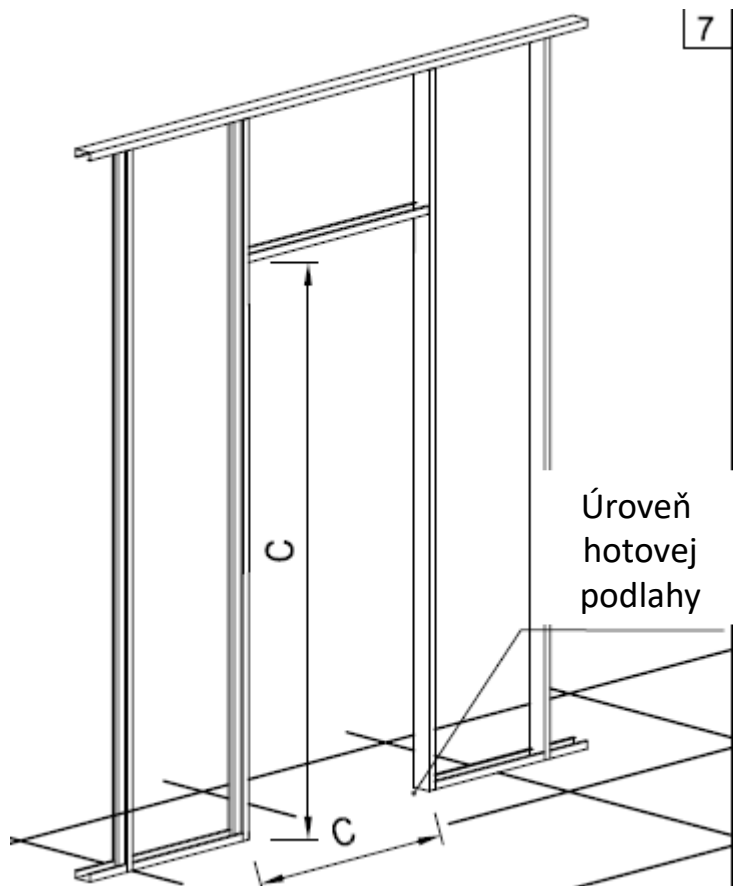
## Rozmery do sadrokartónovej priečky



Cisty priechod		Celkové rozměry		Hr. priečky
Šírka L	Výška H	Šírka Li	Výška Hi	100 SDK
600	2100	690	2145	
700		790		
800		890		
900		990		

# Dvere FIVE-O

## Montáž do sadrokartónovej priečky



Realizovať otvor pre umiestnenie rámu podľa rozmerov z predchádzajúcej strany.



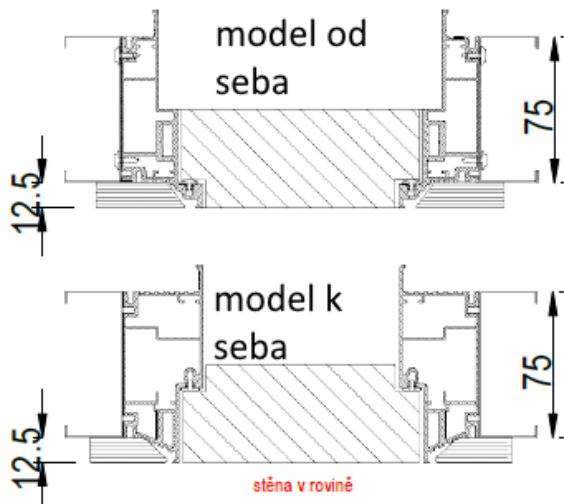
# Dvere FIVE-O

## Montáž do sadrokartónovej priečky

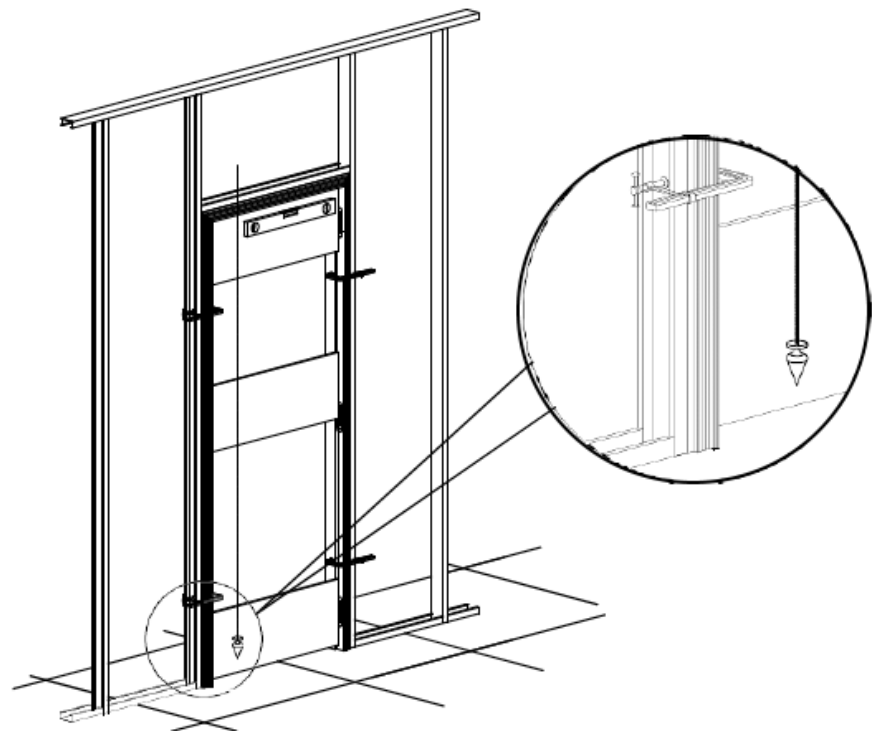


Umiestnite zárubňu a skontrolujte zarovnanie olovnícou a vodováhou. Vyrovnajte zárubňu vo vytvorenom otvore, pripevnite ju svorkami a opäť skontrolujte zarovnanie olovnícou a vodováhou. Pripevnite zárubňu pomocou samorezných skrutiek pozdĺž zvislých a horných profilov.

**UPOZORNENIE: Spodná hrana zárubne musí byť umiestnená v jednej rovine s hotovou podlahou.**



jednoduchý záklop

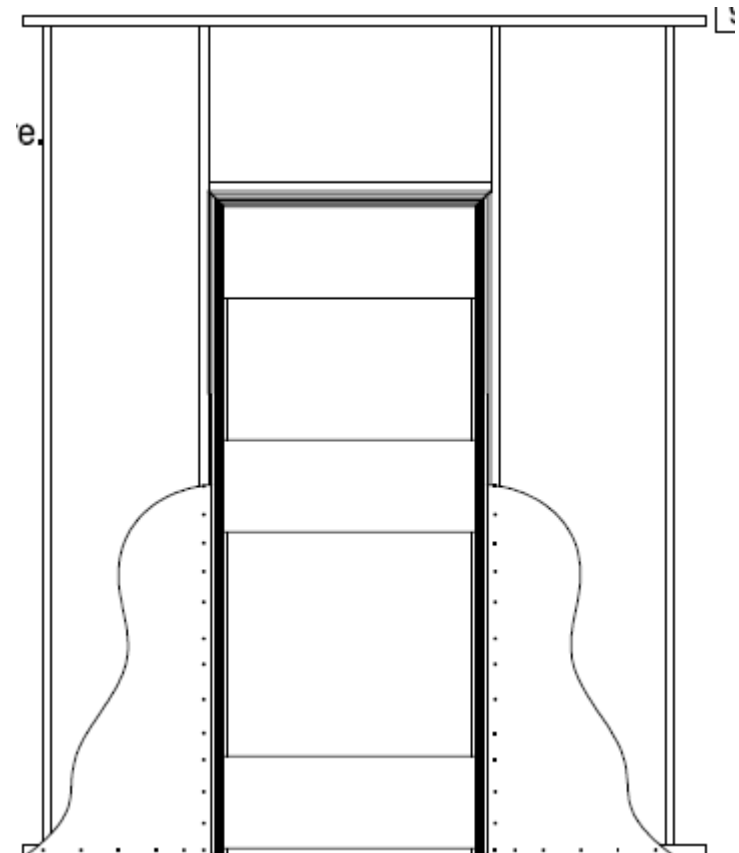


# Dvere FIVE-0

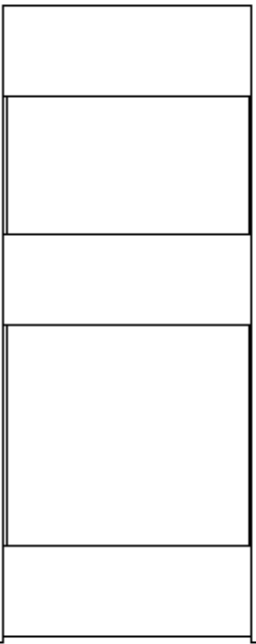
## Montáž do sadrokartónovej priečky



Umiestniť sadrokartónové dosky, upevniť ich so skrutkami na rám a sadrokartónovú konštrukciu. Prepojiť profily, ktoré ohraničujú čistý priechod s hotovou stenou.



10

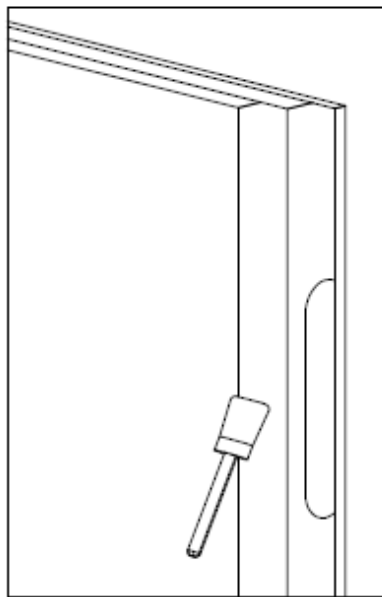


Odstrániť rozperky. Vyplniť diery po skrutkách.

Očistiť hliníkový rám od eventuálnych omietkových škvŕn a pokračovať s farbením.

Použiť prvú vrstvu farby vhodne zriedenú. Postupovať s inštaláciou tesnenia po celom obvode rámu.

Pozor : Vyhnúť sa veľkým hrúbkam alebo nahromadeniu farby, pretože by to mohlo zabrániť pohybu panelu dverí.



# Dvere FIVE-O

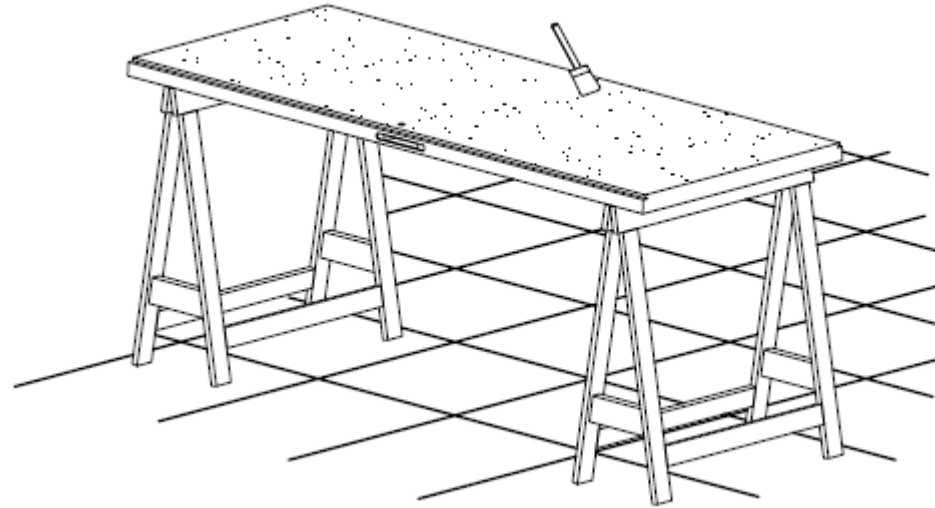
## Montáž a farbenie dverí



Dôkladne očistiť panel a pokračovať povrchovou úpravou jemným natretím farbou.

Dôležité : každá aplikácia (napr. farbenie, natieranie, nanosenie tapety, atď.) sa musí vykonať na oboch stranách panelu v rovnakej hrúbke.

**Pozor : Vyhnúť sa veľkým hrúbkam alebo nahromadeniu farby, pretože by mohlo zabrániť pohybu panelu.**

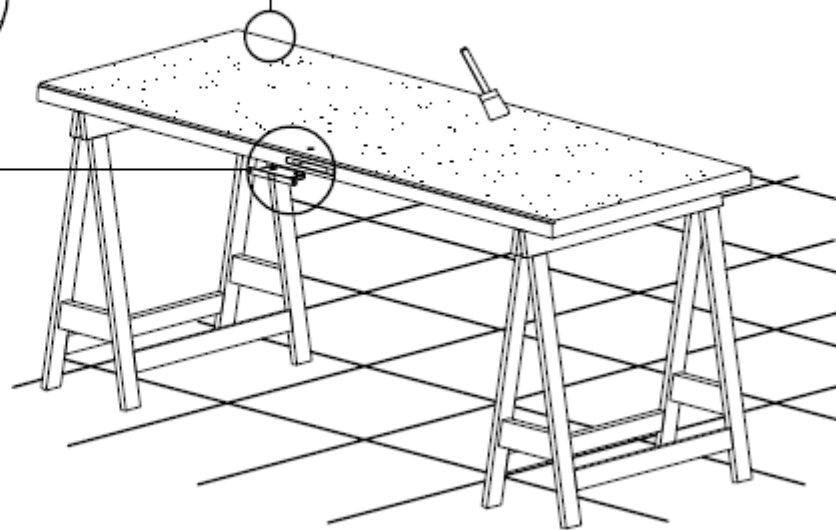
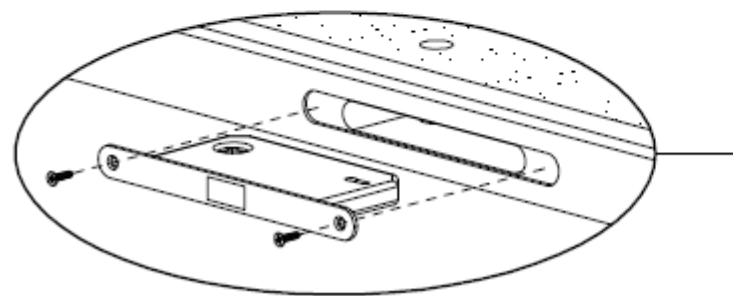
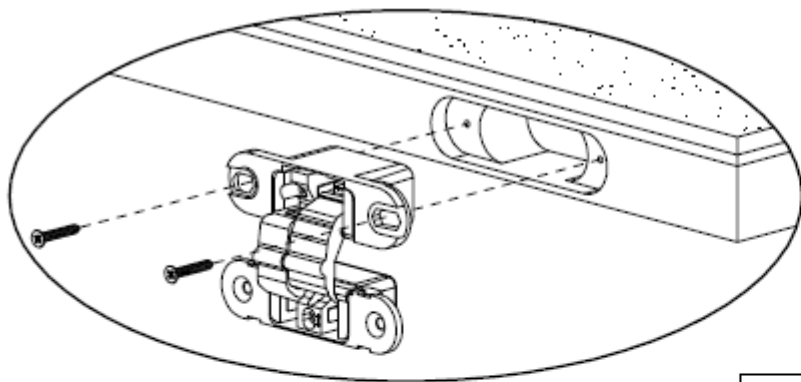


# Dvere FIVE-O

## Montáž a farbenie dverí

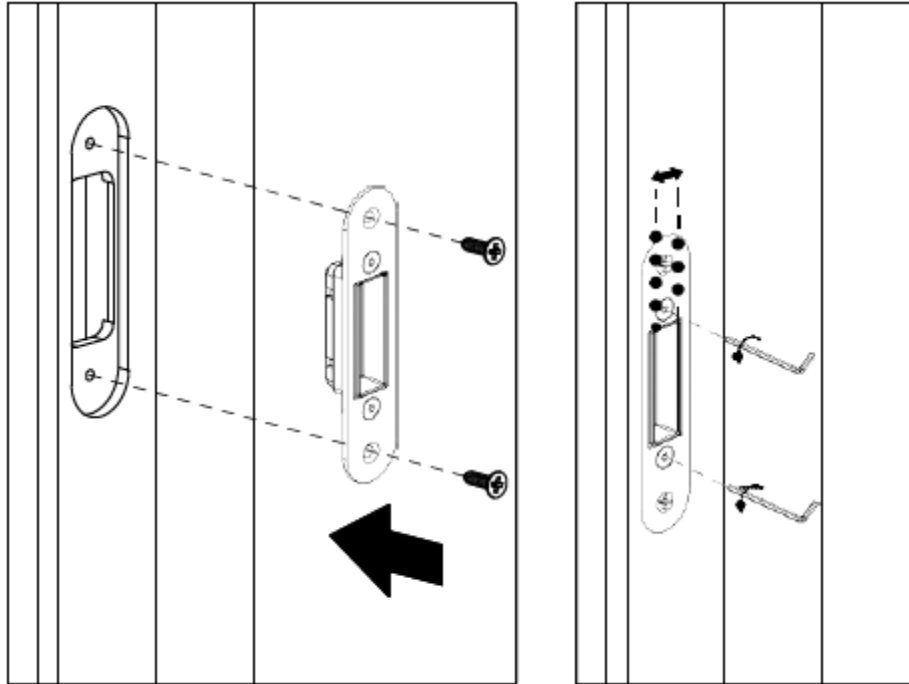


Očistiť otvory pre pánty a zámky od eventuálnych zvyškov farby.  
Pokračovať s inštaláciou zámkov a pántov.



# Dvere FIVE-O

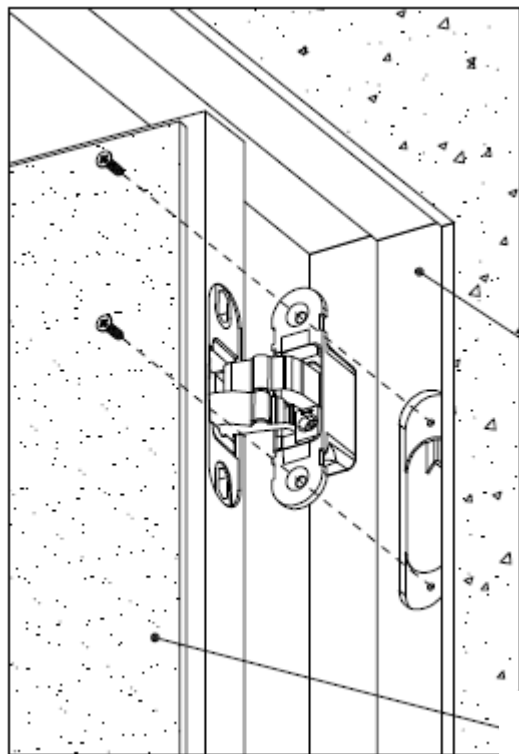
## Montáž a farbenie dverí



Očistiť otvory od eventuálnych zvyškov farby. Zaistiť protiplech pomocou priložených skrutiek. Nastaviteľne protiplech ma imbusové skrutky pre bočne nastavenia vnútorní puzdro na vstupu tesnenie.

# Dvere FIVE-O

## Montáž a farbenie dverí



Zárubňa

Dvere

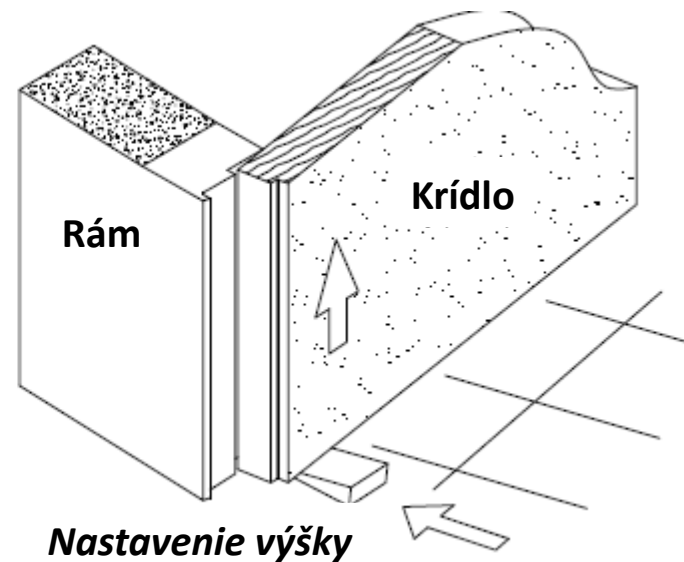
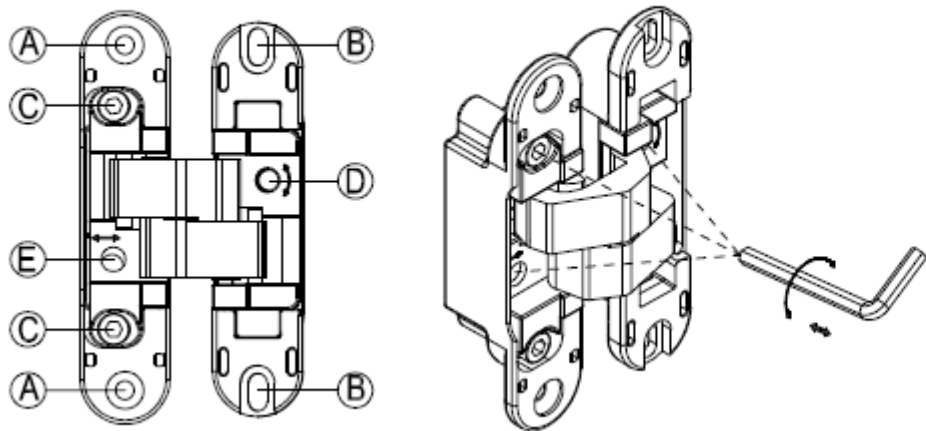
Umiestniť panel do otvorov pre pánty na ráme. Upevniť s dodanými skrutkami.

# Dvere FIVE-O

## Montáž a farbenie dverí



Nastavenie pohybu a vôle medzi zárubňou a krídlom prostredníctvom nastavenia v troch osách pántov. S nastavovaním začnite od horného pántu. Nastavenie výšky: Vložte klin pod dvere, povolte skrutky (B), vlačte klin pod dvere do požadovanej výšky a dotiahnite skrutky (B) ( $\pm 2,5$  mm). Nastavenie hĺbky: Povolte skrutky (C) s použitím excentrického kľúča (E) ( $\pm 1$  mm). Pre dokončenie nastavovania dotiahnite skrutky (C) a nasadte krytky na pánty. Bočné nastavenie: Otočte hranu skrutky (D) v smere hodinových ručičiek a proti smeru hodinových ručičiek, dvere sa posunú o  $\pm 1,5$  mm.





Výrobca ručí len za chyby samotného výrobku a jeho výrobných súčastí a nie je zodpovedný za problémy spôsobené nesprávnou montážou, prípadne nedodržaním montážneho návodu. Pred montážou doporučujeme skontrolovať neporušenosť a kompletnosť výrobku. V prípade zistených chýb kontaktujte svojho predajcu. Chyby v tlači sú vyhradené. Výrobca odmieta zodpovednosť za nedorozumenie, kvôli tlačovým chybám, z dôvodu nesprávneho prepisu a iným chybám. Kopírovanie, aj čiastočné je zakázané. UniTrEx s.r.o. si vyhradzuje právo modifikovať výrobok bez predchádzajúceho písomného oznámenia.